

**Robert Bosch Power Tools GmbH**  
70538 Stuttgart  
GERMANY

[www.bosch-pt.com](http://www.bosch-pt.com)

1 609 92A 2NE (2015.03) T / 231



1 609 92A 2NE

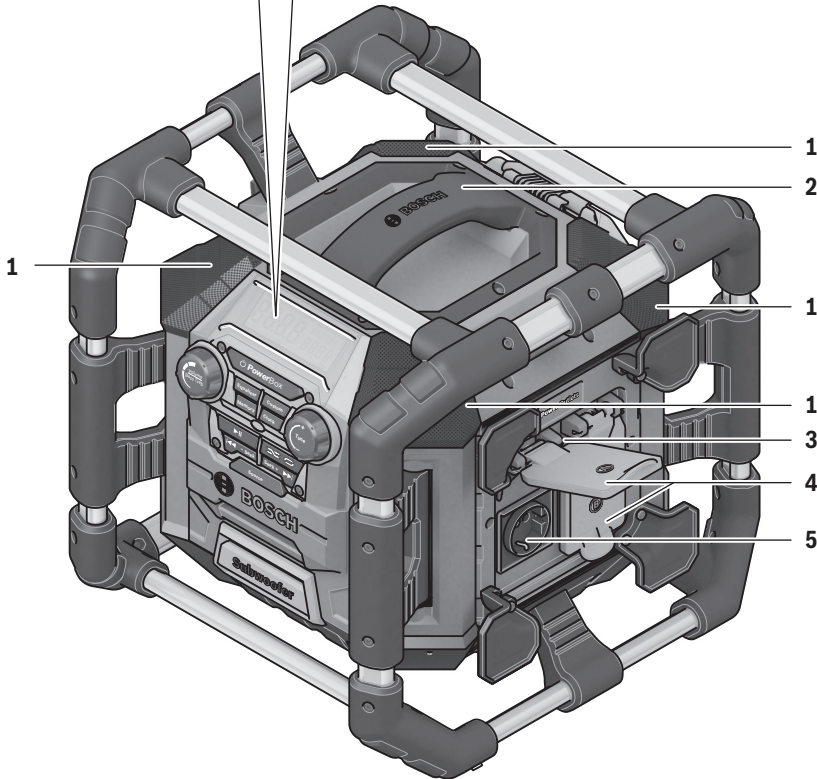
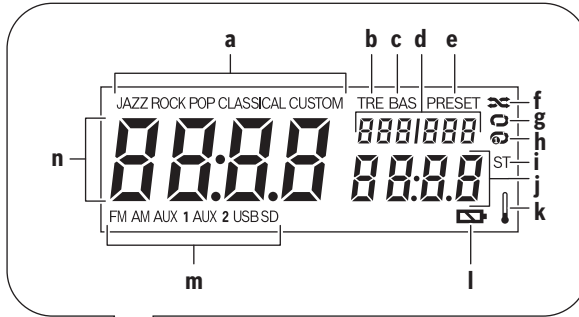
## GML 20 Professional

 **BOSCH**

<b>de</b> Originalbetriebsanleitung	<b>pl</b> Instrukcja oryginalna	<b>sr</b> Originalno uputstvo za rad
<b>en</b> Original instructions	<b>cs</b> Původní návod k používání	<b>sl</b> Izvirna navodila
<b>fr</b> Notice originale	<b>sk</b> Pôvodný návod na použitie	<b>hr</b> Originalne upute za rad
<b>es</b> Manual original	<b>hu</b> Eredeti használati utasítás	<b>et</b> Algupärane kasutusjuhend
<b>pt</b> Manual original	<b>ru</b> Оригинальное руководство по эксплуатации	<b>lv</b> Instrukcijas oriģinālvalodā
<b>it</b> Istruzioni originali	<b>uk</b> Оригінальна інструкція з експлуатації	<b>lt</b> Originali instrukcija
<b>nl</b> Oorspronkelijke gebruiksaanwijzing	<b>kk</b> Пайдалану нұсқаулығының түпнұсқасы	<b>ar</b> تعليمات التشغيل الأصلية
<b>da</b> Original brugsanvisning	<b>ro</b> Instrucțiuni originale	<b>fa</b> دفترچه راهنمای اصلی
<b>sv</b> Bruksanvisning i original	<b>bg</b> Оригинална инструкция	
<b>no</b> Original driftsinstruks	<b>mk</b> Оригинално упатство за работа	
<b>fi</b> Alkuperäiset ohjeet		
<b>el</b> Πρωτότυπο οδηγιών χρήσης		
<b>tr</b> Orijinal işletme talimatı		



Deutsch.....	Seite	6
English .....	Page	13
Français .....	Page	20
Español.....	Página	28
Português .....	Página	35
Italiano .....	Pagina	42
Nederlands.....	Pagina	50
Dansk .....	Side	57
Svenska .....	Sida	64
Norsk.....	Side	70
Suomi .....	Sivu	76
Ελληνικά .....	Σελίδα	83
Türkçe.....	Sayfa	90
Polski .....	Strona	97
Česky .....	Strana	105
Slovensky .....	Strana	111
Magyar .....	Oldal	119
Русский .....	Страница	127
Українська .....	Сторінка	136
Қазақша .....	Бет	144
Română.....	Pagina	152
Български .....	Страница	159
Македонски .....	Страна	167
Srpski .....	Strana	175
Slovensko .....	Stran	182
Hrvatski.....	Stranica	189
Eesti .....	Lehekülg	196
Latviešu .....	Lappuse	202
Lietuviškai .....	Puslapis	210
عربي .....	صفحة	217
فارسی .....	صفحه	224

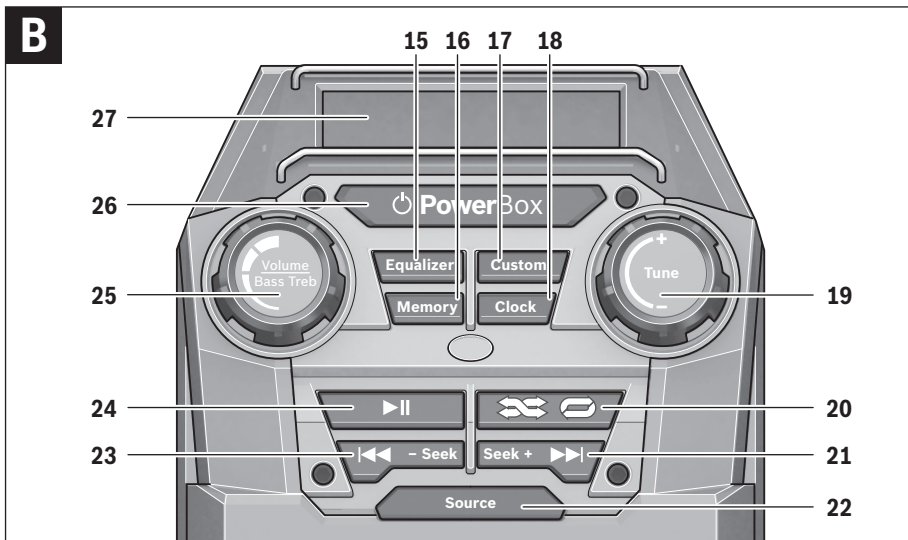
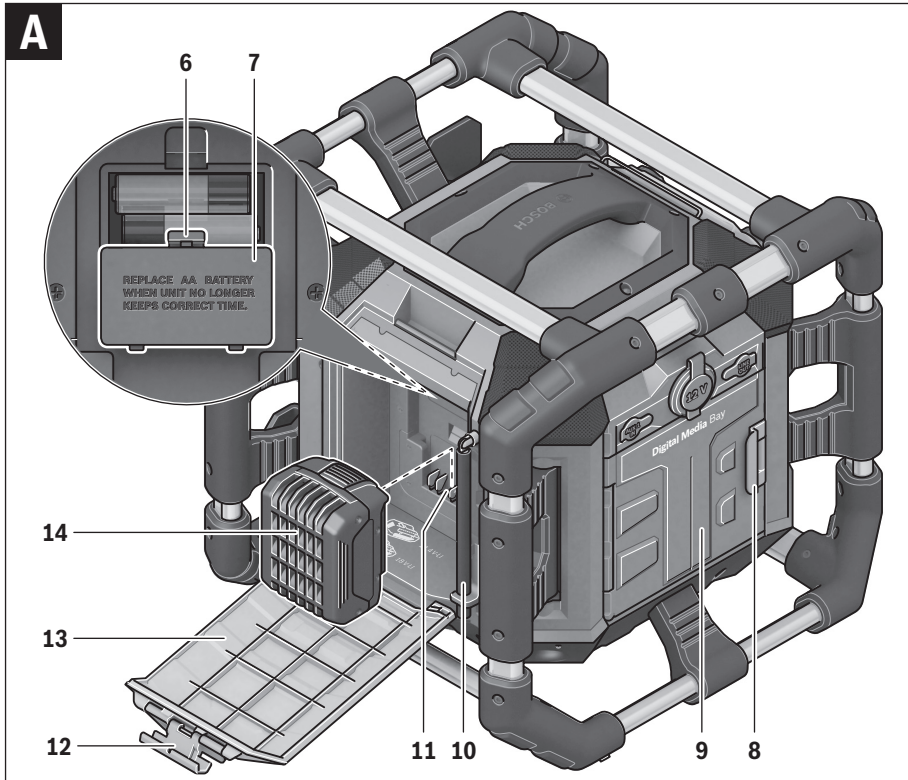


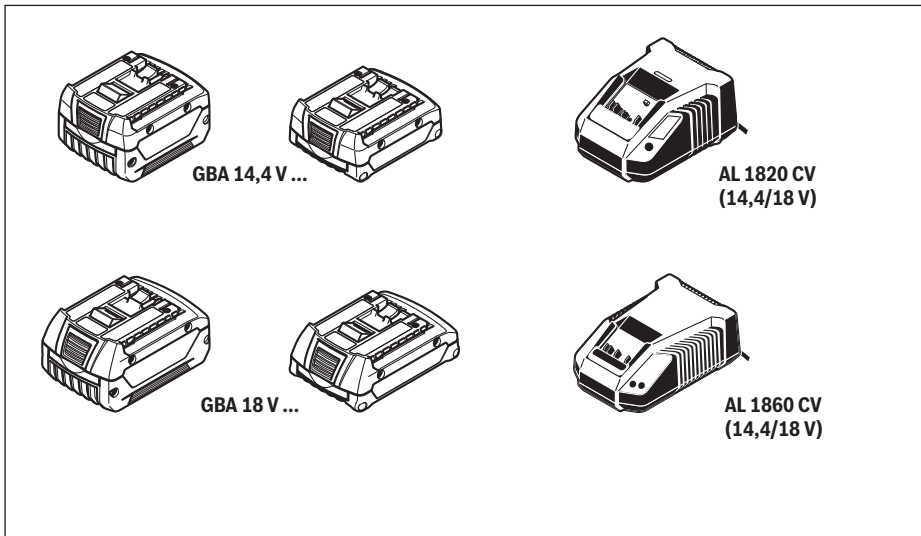
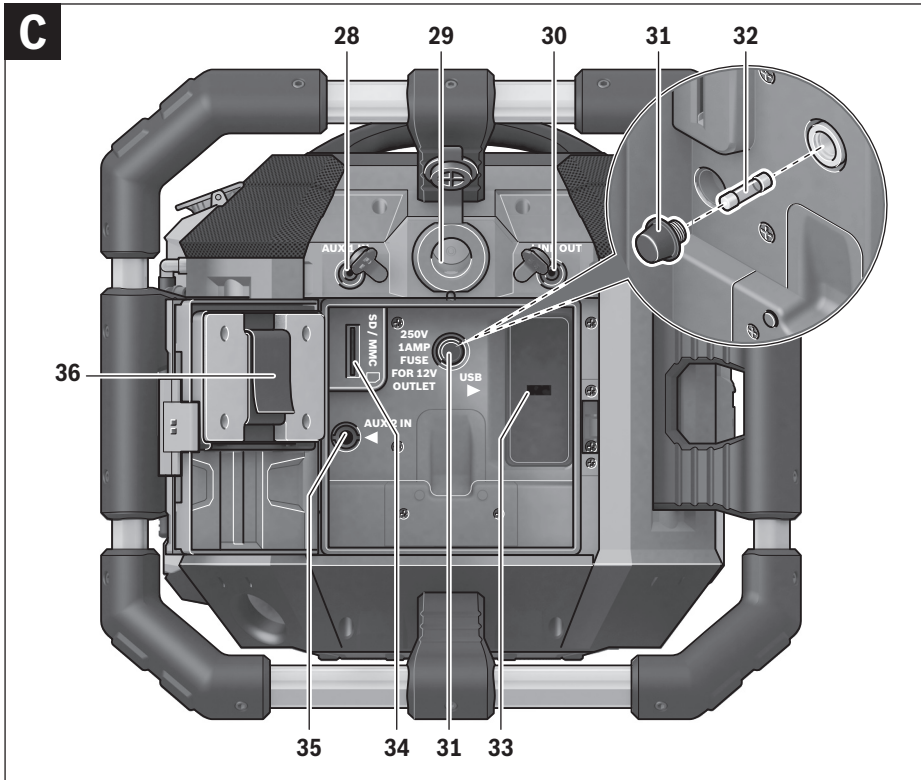
**GML 20**





4 |





## Deutsch

### Sicherheitshinweise

**⚠ WARNUNG** Lesen Sie alle Sicherheitshinweise und Anweisungen, auch die Informationen auf der Unterseite des Baustellenradios. Versäumnisse bei der Einhaltung der Sicherheitshinweise und Anweisungen können elektrischen Schlag, Brand und/oder schwere Verletzungen verursachen.

**Bewahren Sie alle Sicherheitshinweise und Anweisungen für die Zukunft auf.**

Der in den Sicherheitshinweisen verwendete Begriff „Baustellenradio“ bezieht sich auf netzbetriebene Baustellenradios (mit Netzkabel) und auf akkubetriebene Baustellenradios (ohne Netzkabel).

- ▶ **Halten Sie Ihren Arbeitsbereich sauber und gut beleuchtet.** Unordnung oder unbeleuchtete Arbeitsbereiche können zu Unfällen führen.
- ▶ **Der Anschlussstecker des Baustellenradios muss in die Steckdose passen. Der Stecker darf in keiner Weise verändert werden. Verwenden Sie keine Adapterstecker gemeinsam mit schutzgeerdeten Baustellenradios.** Unveränderte Stecker und passende Steckdosen verringern das Risiko eines elektrischen Schlages.
- ▶ **Zweckentfremden Sie das Kabel nicht, um das Baustellenradio zu tragen, aufzuhängen oder um den Stecker aus der Steckdose zu ziehen. Halten Sie das Kabel fern von Hitze, Öl, scharfen Kanten oder sich bewegenden Geräteteilen.** Beschädigte oder verwickelte Kabel erhöhen das Risiko eines elektrischen Schlages.
- ▶ **Wickeln Sie das Netzkabel vollständig ab, wenn Sie das Baustellenradio mit Netzanschluss betreiben.** Das Netzkabel kann sich sonst erwärmen.
- ▶ **Achten Sie darauf, dass der Netzstecker jederzeit gezogen werden kann.** Der Netzstecker ist die einzige Möglichkeit, das Baustellenradio vom Stromnetz zu trennen.
- ▶ **Wenn Sie mit dem Baustellenradio im Freien arbeiten, verwenden Sie nur Verlängerungskabel, die auch für den Außenbereich zugelassen sind.** Die Anwendung eines für den Außenbereich geeigneten Verlängerungskabels verringert das Risiko eines elektrischen Schlages.
- ▶ **Wenn der Betrieb des Baustellenradios in feuchter Umgebung nicht vermeidbar ist, verwenden Sie einen Fehlerstromschutzschalter.** Der Einsatz eines Fehlerstromschutzschalters vermindert das Risiko eines elektrischen Schlages.
- ▶ **Schließen Sie das Baustellenradio an ein ordnungsgemäß geerdetes Stromnetz an.** Steckdose und Verlängerungskabel müssen einen funktionsfähigen Schutzleiter besitzen.



**Halten Sie das Baustellenradio von Regen oder Nässe fern.** Das Eindringen von Wasser in ein Baustellenradio erhöht das Risiko eines elektrischen Schlages.

- ▶ **Halten Sie das Baustellenradio sauber.** Durch Verschmutzung besteht die Gefahr eines elektrischen Schlages.
- ▶ **Überprüfen Sie vor jeder Benutzung Baustellenradio, Kabel und Stecker. Benutzen Sie das Baustellenradio nicht, sofern Sie Schäden feststellen. Öffnen Sie das Baustellenradio nicht selbst und lassen Sie es nur von qualifiziertem Fachpersonal und nur mit Original-Ersatzteilen reparieren.** Beschädigte Baustellenradios, Kabel und Stecker erhöhen das Risiko eines elektrischen Schlages.
- ▶ **Dieses Baustellenradio ist nicht vorgesehen für die Benutzung durch Kinder und Personen mit eingeschränkten physischen, sensorischen oder geistigen Fähigkeiten oder mangelnder Erfahrung und Wissen. Dieses Baustellenradio kann von Kindern ab 8 Jahren und Personen mit eingeschränkten physischen, sensorischen oder geistigen Fähigkeiten oder mangelnder Erfahrung und Wissen benutzt werden, wenn sie durch eine für ihre Sicherheit verantwortliche Person beaufsichtigt werden oder von dieser im sicheren Umgang mit dem Baustellenradio eingewiesen worden sind und die damit verbundenen Gefahren verstehen.** Andernfalls besteht die Gefahr von Fehlbedienung und Verletzungen.
- ▶ **Beaufsichtigen Sie Kinder bei Benutzung, Reinigung und Wartung.** Damit wird sichergestellt, dass Kinder nicht mit dem Baustellenradio spielen.
- ▶ **Öffnen Sie den Akku nicht.** Es besteht die Gefahr eines Kurzschlusses.



**Schützen Sie den Akku vor Hitze, z. B. auch vor dauernder Sonneneinstrahlung, Feuer, Wasser und Feuchtigkeit.** Es besteht Explosionsgefahr.

- ▶ **Halten Sie den nicht benutzten Akku fern von Büroklammern, Münzen, Schlüsseln, Nägeln, Schrauben oder anderen kleinen Metallgegenständen, die eine Überbrückung der Kontakte verursachen könnten.** Ein Kurzschluss zwischen den Akkukontakten kann Verbrennungen oder Feuer zur Folge haben.
- ▶ **Bei falscher Anwendung kann Flüssigkeit aus dem Akku austreten. Vermeiden Sie den Kontakt damit. Bei zufälligem Kontakt mit Wasser abspülen. Wenn die Flüssigkeit in die Augen kommt, nehmen Sie zusätzlich ärztliche Hilfe in Anspruch.** Austretende Akkuflüssigkeit kann zu Hautreizungen oder Verbrennungen führen.
- ▶ **Bei Beschädigung und unsachgemäßem Gebrauch des Akkus können Dämpfe austreten. Führen Sie Frischluft zu und suchen Sie bei Beschwerden einen Arzt auf.** Die Dämpfe können die Atemwege reizen.
- ▶ **Laden Sie die Akkus nur mit Ladegeräten auf, die vom Hersteller empfohlen werden.** Durch ein Ladegerät, das für eine bestimmte Art von Akkus geeignet ist, besteht Brandgefahr, wenn es mit anderen Akkus verwendet wird.
- ▶ **Verwenden Sie den Akku nur in Verbindung mit Ihrem Baustellenradio und/oder einem Bosch-Elektrowerkzeug.** Nur so wird der Akku vor gefährlicher Überlastung geschützt.

- ▶ **Durch spitze Gegenstände wie z. B. Nagel oder Schraubenzieher oder durch äußere Krafteinwirkung kann der Akku beschädigt werden.** Es kann zu einem internen Kurzschluss kommen und der Akku brennen, rauchen, explodieren oder überhitzen.
- ▶ **Lesen und beachten Sie strikt die Sicherheits- und Arbeitshinweise in der Betriebsanleitung der Geräte, die Sie an das Baustellenradio anschließen.**

## Produkt- und Leistungsbeschreibung



**Lesen Sie alle Sicherheitshinweise und Anweisungen.** Versäumnisse bei der Einhaltung der Sicherheitshinweise und Anweisungen können elektrischen Schlag, Brand und/oder schwere Verletzungen verursachen.

Bitte klappen Sie die Aufklappseite mit der Darstellung des Baustellenradios auf, und lassen Sie diese Seite aufgeklappt, während Sie die Betriebsanleitung lesen.

### Abgebildete Komponenten

Die Nummerierung der abgebildeten Komponenten bezieht sich auf die Darstellung des Baustellenradios auf der Grafikseite.

- 1 Lautsprecher
  - 2 Tragegriff
  - 3 Kontrollleuchte Wechselstromanschluss (nicht bei Sachnummer 3 601 D29 760)
  - 4 Abdeckklappe Wechselstromanschluss (nicht bei Sachnummer 3 601 D29 760)
  - 5 Steckdose Wechselstromanschluss (nicht bei Sachnummer 3 601 D29 760)
  - 6 Arretierung des Batteriefachdeckels (Pufferbatterien)
  - 7 Batteriefachdeckel (Pufferbatterien)
  - 8 Verriegelungshebel des Medienfachdeckels
  - 9 Medienfachdeckel
  - 10 Stabantenne
  - 11 Akkuschacht
  - 12 Verriegelungshebel des Akkufachdeckels
  - 13 Akkufachdeckel
  - 14 Akku\*
  - 15 Taste für Wahl der Klang-Voreinstellung „Equalizer“
  - 16 Speichertaste „Memory“
  - 17 Taste für manuelle Klangeinstellung „Custom“
  - 18 Taste für Zeiteinstellung „Clock“
  - 19 Drehknopf für Sendereinstellung „Tune“
  - 20 Taste Zufallswiedergabe/Wiedergabewiederholung
  - 21 Taste für Aufwärtssuche „Seek + / >>|“
  - 22 Taste für Wahl der Audioquelle „Source“
  - 23 Taste für Abwärtssuche „|<< / - Seek“
  - 24 Taste Wiedergabe/Pause
  - 25 Drehknopf für Einstellung von Lautstärke („Volume“) und Klang („Bass/Treb“)
  - 26 Ein-Aus-Taste Audiobetrieb
  - 27 Display
  - 28 „AUX 1 IN“-Buchse
  - 29 12-V-Anschlussbuchse
  - 30 „LINE OUT“-Buchse
  - 31 Kappe der Sicherung
  - 32 Sicherung 12-V-Anschluss
  - 33 USB-Buchse
  - 34 SD-/MMC-Steckplatz
  - 35 „AUX 2 IN“-Buchse
  - 36 Halterung für externe Audioquellen
- \*Abgebildetes oder beschriebenes Zubehör gehört nicht zum Standard-Lieferumfang. Das vollständige Zubehör finden Sie in unserem Zubehörprogramm.**

### Anzeigenelemente bei Audiobetrieb

- a Anzeige Klang-Voreinstellung
- b Anzeige Änderung des Höhenpegels
- c Anzeige Änderung des Tiefenpegels
- d Anzeige Lautstärke, Speicherplatz Radiosender bzw. Titelanzeige (abhängig von der gewählten Audioquelle)
- e Anzeige Empfang gespeicherter Sender (bei Radiobetrieb)
- f Anzeige Zufallswiedergabe (bei Audioquelle SD-/MMC-Karte oder USB)
- g Anzeige Wiedergabewiederholung aller Titel im aktuellen Ordner (bei Audioquelle SD-/MMC-Karte oder USB)
- h Anzeige Wiedergabewiederholung aktueller Titel (bei Audioquelle SD-/MMC-Karte oder USB)
- i Anzeige Stereoempfang
- j Anzeige Radiofrequenz bzw. Spieldauer des aktuellen Titels (abhängig von der gewählten Audioquelle)
- k Temperaturwarnung
- l Anzeige Akku eingesetzt
- m Anzeige Audioquelle
- n Zeitanzeige

### Technische Daten

Baustellenradio	GML 20	
Sachnummer		3 601 D29 7..
Pufferbatterien		2 x 1,5 V (LR06/AA)
Akku	V	14,4/18
Gewicht entsprechend EPTA-Procedure 01:2014	kg	10,2
Schutzklasse		⊕ / I
Schutzart		IP 54 (staub- und spritzwassergeschützt)
erlaubte Umgebungstemperatur		
– beim Laden	°C	0 ... +45
– beim Betrieb*	°C	0 ... +45
– bei Lagerung	°C	-20 ... +50
* eingeschränkte Leistung bei Temperaturen < 0 °C		
** (bei Audioquelle SD-/MMC-Karte oder USB)		
Technische Daten ermittelt mit Akku aus Lieferumfang.		

## 8 | Deutsch

Baustellenradio		GML 20
empfohlene Akkus		GBA 14,4 V ... GBA 18 V ...
empfohlene Ladegeräte		AL 18.. GAL 3680
<b>Audiobetrieb/Radio</b>		
Betriebsspannung		
– bei Netzbetrieb	V	230/110
– bei Akkubetrieb	V	14,4/18
Nennleistung Verstärker (bei Netzbetrieb)	W	20
Empfangsbereich		
– UKW	MHz	87,5 – 108
– MW	kHz	531 – 1602
Unterstützte Dateiformate**		MP3, WMA

\* eingeschränkte Leistung bei Temperaturen < 0 °C  
 \*\* (bei Audioquelle SD-/MMC-Karte oder USB)  
 Technische Daten ermittelt mit Akku aus Lieferumfang.

## Montage

### Energieversorgung Baustellenradio

Die Energieversorgung des Baustellenradios kann über den Netzanschluss oder über einen in den Akkuschacht **11** eingesetzten Li-Ionen-Akku erfolgen. Dient der Akku zur Energieversorgung, stehen nur die Funktionen Audiobetrieb und Energieversorgung externer Geräte über den integrierten USB-Anschluss zur Verfügung.

- ▶ **Beachten Sie die Netzspannung!** Die Spannung der Stromquelle bei Netzanschluss muss mit den Angaben auf dem Typenschild des Baustellenradios übereinstimmen. Mit 230 V gekennzeichnete Baustellenradios können auch an 220 V betrieben werden.

### Akku einsetzen und entnehmen (siehe Bild A)

**Hinweis:** Der Gebrauch von nicht für das Baustellenradio geeigneten Akkus kann zu Fehlfunktionen oder zur Beschädigung des Baustellenradios führen.

Öffnen Sie den Verriegelungshebel **12** des Akkufachs („Battery Bay“) und klappen Sie den Akkufachdeckel **13** auf.

Setzen Sie einen Akku so in den Akkuschacht **11** ein, dass die Anschlüsse des Akkus auf den Anschlüssen im Akkuschacht **11** liegen, und lassen Sie den Akku im Akkuschacht einrasten. Sobald ein Akku eingesetzt ist, erscheint die Anzeige **I** im Display. Die Anzeige blinkt, wenn der Akku schwach wird.

Ist der Akku zu warm oder zu kalt für den Betrieb, leuchtet die Temperaturwarnung **k** im Display. Warten Sie ab, bis der Akku den zulässigen Temperaturbereich erreicht hat, bevor Sie das Baustellenradio in Betrieb nehmen.

Zum Entnehmen des Akkus **14** drücken Sie die Entriegelungstaste am Akku und ziehen ihn aus dem Akkuschacht **11**.

Klappen Sie den Akkufachdeckel **13** nach dem Einsetzen bzw. Entnehmen eines Akkus zu. Verriegeln Sie den Akkufachdeckel, indem Sie den Verriegelungshebel **12** im Gehäuse einhaken und ihn dann herunterdrücken.

## Akku laden

- ▶ **Benutzen Sie nur die in den technischen Daten aufgeführten Ladegeräte.** Nur diese Ladegeräte sind auf die bei Ihrem Baustellenradio zulässigen Li-Ionen-Akkus abgestimmt.

**Hinweis:** Der Akku wird teilgeladen ausgeliefert. Um die volle Leistung des Akkus zu gewährleisten, laden Sie vor dem ersten Einsatz den Akku vollständig im Ladegerät auf.

Der Li-Ionen-Akku kann jederzeit aufgeladen werden, ohne die Lebensdauer zu verkürzen. Eine Unterbrechung des Ladevorganges schädigt den Akku nicht.

## Pufferbatterien einsetzen/wechseln (siehe Bild A)

Um die Uhrzeit am Baustellenradio speichern zu können, müssen Pufferbatterien eingesetzt werden. Dazu wird die Verwendung von Alkali-Mangan-Batterien empfohlen.

Öffnen Sie den Verriegelungshebel **12** des Akkufachs („Battery Bay“) und klappen Sie den Akkufachdeckel **13** auf. Entnehmen Sie gegebenenfalls den Akku **14**.

Zum Öffnen des Batteriefachdeckels **7** drücken Sie auf die Arretierung **6** und nehmen den Batteriefachdeckel ab. Setzen Sie die Pufferbatterien ein. Achten Sie dabei auf die richtige Polung entsprechend der Darstellung auf der Innenseite des Batteriefachs.

Setzen Sie den Deckel **7** des Pufferbatteriefachs wieder auf.

**„REPLACE AA BATTERY WHEN UNIT NO LONGER KEEPS CORRECT TIME“:** Wechseln Sie die Pufferbatterien, wenn die Uhrzeit am Baustellenradio nicht mehr gespeichert wird.

Ersetzen Sie immer alle Batterien gleichzeitig. Verwenden Sie nur Batterien eines Herstellers und mit gleicher Kapazität.

- ▶ **Nehmen Sie die Pufferbatterien aus dem Baustellenradio, wenn Sie es längere Zeit nicht benutzen.** Die Pufferbatterien können bei längerer Lagerung korrodieren und sich selbst entladen.

## Betrieb

- ▶ **Schützen Sie das Baustellenradio vor Nässe und direkter Sonneneinstrahlung.**

### Audiobetrieb (siehe Bild B und C)

#### Ein-/Ausschalten Audiobetrieb

Zum **Einschalten** des Audiobetriebs (Radio und externe Abspielgeräte) drücken Sie die Ein-Aus-Taste **26**. Das Display **27** wird aktiviert und die beim letzten Ausschalten des Baustellenradios eingestellte Audioquelle wiedergegeben.

Ist das Baustellenradio im Energiesparmodus (siehe „Energiesparmodus“, Seite 11), dann drücken Sie zum Einschalten des Audiobetriebs die Ein-Aus-Taste **26** zweimal.

Zum **Ausschalten** des Audiobetriebs drücken Sie erneut die Ein-Aus-Taste **26**. Die aktuelle Einstellung der Audioquelle wird gespeichert.

Um Energie zu sparen, schalten Sie das Baustellenradio nur ein, wenn Sie es benutzen.



### Lautstärke einstellen

Zum Erhöhen der Lautstärke drehen Sie den Drehknopf „**Volume**“ **25** im Uhrzeigersinn, zum Verringern der Lautstärke drehen Sie den Drehknopf gegen den Uhrzeigersinn. Die Lautstärkeeinstellung (Wert zwischen 0 und 20) erscheint für einige Sekunden in der Anzeige **d** im Display.

Stellen Sie die Lautstärke vor dem Einstellen oder Wechseln eines Radiosenders auf einen niedrigen Wert, vor dem Start einer externen Audioquelle auf einen mittleren Wert.

### Klang einstellen

Für eine optimale Tonwiedergabe ist ein Equalizer in das Baustellenradio integriert.

Sie können den Höhen- und Tiefenpegel manuell ändern oder Klang-Voreinstellungen für verschiedene Musikstile nutzen. Zur Auswahl stehen die vorprogrammierten Einstellungen „**JAZZ**“, „**ROCK**“, „**POP**“ und „**CLASSICAL**“ sowie die selbst programmierbare Einstellung „**CUSTOM**“.

Um eine der gespeicherten **Klang-Voreinstellungen** auszuwählen, drücken Sie die Taste für die Klang-Voreinstellung „**Equalizer**“ **15** so oft, bis die gewünschte Einstellung in der Anzeige **a** im Display erscheint.

### Änderung der Einstellung „CUSTOM“:

- Drücken Sie die Taste für manuelle Klangeinstellung „**Custom**“ **17** einmal. Im Display blinken die Anzeige „**BAS**“ **c** und in der Anzeige **d** der gespeicherte Wert des Tiefenpegels.
- Stellen Sie den gewünschten Tiefenpegel ein (Wert zwischen 0 und 10). Zur Erhöhung des Tiefenpegels drehen Sie den Drehknopf „**Bass/Treb**“ **25** im Uhrzeigersinn, zum Absenken drehen Sie den Drehknopf gegen den Uhrzeigersinn.
- Zum Speichern des eingestellten Tiefenpegels drücken Sie die Taste für manuelle Klangeinstellung „**Custom**“ **17** zum zweiten Mal. Im Display blinken die Anzeige „**TRE**“ **b** für die nachfolgende Einstellung des Höhenpegels sowie in der Anzeige **d** der gespeicherte Wert des Höhenpegels.
- Stellen Sie den gewünschten Höhenpegel ein (Wert zwischen 0 und 10). Zur Erhöhung des Höhenpegels drehen Sie den Drehknopf „**Bass/Treb**“ **25** im Uhrzeigersinn, zum Absenken drehen Sie den Drehknopf gegen den Uhrzeigersinn.
- Zum Speichern des eingestellten Höhenpegels drücken Sie die Taste für manuelle Klangeinstellung „**Custom**“ **17** zum dritten Mal.

### Audioquelle auswählen

Zur Auswahl einer Audioquelle drücken Sie die Taste „**Source**“ **22** so oft, bis im Display die Anzeige **m** für die gewünschte interne Audioquelle (siehe „Radiosender einstellen/speichern“, Seite 9) bzw. externe Audioquelle (siehe „Externe Audioquellen anschließen“, Seite 10) erscheint:

- „**FM**“: Radio über UKW,
- „**AM**“: Radio über MW,
- „**AUX 1**“: externe Audioquelle (z. B. CD-Player) über die 3,5-mm-Buchse **28** an der Außenseite,
- „**AUX 2**“: externe Audioquelle (z. B. MP3-Player) über die 3,5-mm-Buchse **35** im Medienfach,

- „**USB**“: externe Audioquelle (z. B. USB-Stick) über die USB-Buchse **33**,
- „**SD**“: externe Audioquelle (SD-/MMC-Karte) über den SD-/MMC-Steckplatz **34**.

### Stabantenne ausrichten

Das Baustellenradio wird mit montierter Stabantenne **10** ausgeliefert. Schwenken Sie bei Radiobetrieb die Stabantenne in die Richtung, die den besten Empfang ermöglicht.

Ist kein ausreichender Empfang möglich, dann stellen Sie das Baustellenradio an einem Ort mit besserem Empfang auf.

**Hinweis:** Beim Betrieb des Baustellenradios in unmittelbarer Umgebung von Funkanlagen, Funkgeräten oder anderen elektronischen Geräten kann es zu Beeinträchtigungen des Radioempfangs kommen.

Sollte sich die Stabantenne **10** lockern, dann drehen Sie sie direkt am Gehäuse im Uhrzeigersinn fest.

### Radiosender einstellen/speichern

Drücken Sie die Taste für die Wahl der Audioquelle „**Source**“ **22** so oft, bis in der Anzeige **m** „**FM**“ für den Empfangsbereich Ultrakurzwellen (UKW) bzw. „**AM**“ für den Empfangsbereich Mittelwelle (MW) erscheint.

Zum **Einstellen einer bestimmten Radiofrequenz** drehen Sie den Drehknopf „**Tune**“ **19** im Uhrzeigersinn, um die Frequenz zu erhöhen, bzw. gegen den Uhrzeigersinn, um die Frequenz zu verringern. Die Frequenz erscheint während der Einstellung in der Anzeige **n**, danach in der Anzeige **j** im Display.

Zur **Suche von Radiosendern mit hoher Signalstärke** drücken Sie die Taste für Abwärtssuche „**- Seek**“ **23** bzw. die Taste für Aufwärtssuche „**Seek +**“ **21** und halten sie kurz gedrückt. Die Frequenz des gefundenen Radiosenders erscheint kurz in der Anzeige **n**, danach in der Anzeige **j** im Display.

Bei ausreichend starkem Empfang eines geeigneten Signals schaltet das Baustellenradio automatisch auf Stereoempfang. Im Display erscheint die Anzeige für Stereoempfang **i**.

Zum **Speichern eines eingestellten Senders** drücken Sie die Speichertaste „**Memory**“ **16**. Im Display blinkt die Anzeige „**PRESET**“ **e** sowie in der Anzeige **d** die Nummer des zuletzt eingestellten Speicherplatzes. Zur Auswahl eines Speicherplatzes drücken Sie die Taste für Abwärtssuche „**- Seek**“ **23** bzw. die Taste für Aufwärtssuche „**Seek +**“ **21** so oft, bis der gewünschte Speicherplatz in der Anzeige **d** erscheint. Drücken Sie die Speichertaste **16** erneut, um den eingestellten Sender auf dem ausgewählten Speicherplatz zu speichern. Die Anzeigen **e** und **d** blinken nicht mehr.

Sie können 20 UKW-Sender und 10 MW-Sender speichern. Beachten Sie, dass ein bereits belegter Speicherplatz bei erneuter Auswahl mit dem neu eingestellten Radiosender überschrieben wird.

Zur **Wiedergabe eines gespeicherten Senders** drücken Sie so oft kurz auf die Taste für Abwärtssuche „**- Seek**“ **23** bzw. die Taste für Aufwärtssuche „**Seek +**“ **21**, bis der gewünschte Speicherplatz in der Anzeige **d** und „**PRESET**“ in der Anzeige **e** erscheinen.

## 10 | Deutsch

**Externe Audioquellen anschließen (siehe Bild C)**

Neben dem integrierten Radio können verschiedene externe Audioquellen wiedergegeben werden.

**AUX-In-Anschluss 1:** Der AUX-In-Anschluss 1 eignet sich besonders für Audioquellen, die außerhalb des Medienfaches untergebracht werden sollen (z. B. CD-Player). Nehmen Sie die Schutzkappe der „AUX 1 IN“-Buchse **28** ab und stecken Sie den 3,5-mm-Stecker des mitgelieferten oder eines anderen passenden AUX-Kabels in die Buchse. Schließen Sie das AUX-Kabel an eine passende Audioquelle an. Setzen Sie zum Schutz vor Verschmutzung die Schutzkappe der „AUX 1 IN“-Buchse **28** wieder auf, wenn Sie den Stecker des AUX-Kabels entfernen.

Für externe Audioquellen über die nachfolgenden Anschlüsse öffnen Sie den Verriegelungshebel **8** und klappen den Deckel **9** des Medienfachs („Digital Media Bay“) auf.

- **SD/MMC-Anschluss:** Stecken Sie eine SD- oder MMC-Karte in den SD-/MMC-Steckplatz **34**. Die Beschriftung der Karte muss in Richtung Sicherungskappe **31** zeigen. Die Wiedergabe der Karte kann gestartet werden, sobald in der Anzeige **d** die Titelnummer sowie die Gesamtzahl der auf der Karte verfügbaren Titel erscheinen. Zum Entnehmen der Karte drücken Sie kurz auf die Karte, die dann ausgeworfen wird.
- **USB-Anschluss:** Stecken Sie einen USB-Stick (bzw. den USB-Stecker einer passenden Audioquelle) in die USB-Buchse **33**. Die Wiedergabe des USB-Sticks kann gestartet werden, sobald in der Anzeige **d** die Titelnummer sowie die Gesamtzahl der auf dem Stick verfügbaren Titel erscheinen. Zum Entnehmen des USB-Sticks ziehen Sie diesen aus dem USB-Anschluss.
- **AUX-In-Anschluss 2:** Der AUX-In-Anschluss 2 eignet sich besonders für Audioquellen, die innerhalb des Medienfaches untergebracht werden können (z. B. MP3-Player). Stecken Sie den 3,5-mm-Stecker des mitgelieferten AUX-Kabels in die „AUX 2 IN“-Buchse **35**. Schließen Sie das AUX-Kabel an eine passende Audioquelle an.

Bei passender Größe können Sie die angeschlossene externe Audioquelle mit dem Klettband der Halterung **36** im Medienfach befestigen.

Zum Schutz vor Beschädigung und Verschmutzung schließen Sie möglichst den Medienfachdeckel **9**, nachdem Sie die externe Audioquelle angeschlossen haben.

Zur Wiedergabe der angeschlossenen Audioquelle drücken Sie die Taste für Wahl der Audioquelle „Source“ **22** so oft, bis im Display die Anzeige **m** für die gewünschte Audioquelle erscheint.

**Externe Audioquellen steuern**

Bei Audioquellen, die über den SD-/MMC-Steckplatz **34** oder die USB-Buchse **33** angeschlossen wurden, kann die Wiedergabe über das Baustellenradio gesteuert werden. In der Anzeige **d** erscheinen links die Nummer des aktuell ausgewählten Titels und rechts die Gesamtzahl der vorhandenen Titel.

**Wiedergabe/Wiedergabe unterbrechen:**

- Zum Start der Wiedergabe drücken Sie die Taste Wiedergabe/Pause **24**. Die Spieldauer des aktuellen Titels erscheint in der Anzeige **j**.

- Um die Wiedergabe zu unterbrechen oder fortzusetzen, drücken Sie jeweils erneut die Taste Wiedergabe/Pause **24**. Die aktuelle Spieldauer blinkt in der Anzeige **j**.

**Titel auswählen:**

- Um einen Titel auszuwählen, drücken Sie die Taste für Abwärtssuche „– Seek“ **23** bzw. die Taste für Aufwärtssuche „Seek +“ **21** so oft, bis die Nummer des gewünschten Titels links in der Anzeige **d** erscheint.
- Zum Start der Wiedergabe drücken Sie die Taste Wiedergabe/Pause **24**.

**Zufallswiedergabe/Wiedergabewiederholung:**

- Um alle Titel auf der Karte bzw. dem USB-Stick in zufälliger Reihenfolge wiederzugeben, drücken Sie die Taste Zufallswiedergabe/Wiedergabewiederholung **20** einmal. Im Display erscheint die Anzeige **f**.
- Um alle Titel im aktuellen Ordner zu wiederholen, drücken Sie die Taste Zufallswiedergabe/Wiedergabewiederholung **20** ein zweites Mal. Im Display erscheint die Anzeige **g**.  
**Hinweis:** Nur in dieser Funktion erscheint rechts in der Anzeige **d** die Nummer des aktuellen Ordners auf der Karte bzw. dem USB-Stick. Um den Ordner zu wechseln, müssen Sie zuerst in die normale Wiedergabe zurückkehren und einen Titel aus dem gewünschten Ordner auswählen.
- Um nur den aktuell wiedergegebenen Titel zu wiederholen, drücken Sie die Taste Zufallswiedergabe/Wiedergabewiederholung **20** ein drittes Mal. Im Display erscheint die Anzeige **h**.
- Um zur normalen Wiedergabe zurückzukehren, drücken Sie die Taste Zufallswiedergabe/Wiedergabewiederholung **20** ein viertes Mal, sodass keine der Anzeigen **f**, **g** oder **h** im Display erscheint.
- Zum Start der Wiedergabe drücken Sie die Taste Wiedergabe/Pause **24**.

**Externe Audiowiedergabe anschließen (siehe Bild C)**

Sie können das aktuelle Audiosignal des Baustellenradios auch an andere Wiedergabegeräte (z. B. Verstärker und Lautsprecher) übertragen.

Nehmen Sie die Schutzkappe der „LINE OUT“-Buchse **30** ab und stecken Sie den 3,5-mm-Stecker eines passenden AUX-Kabels in die Buchse. Schließen Sie ein passendes Wiedergabegerät an das AUX-Kabel an. Setzen Sie zum Schutz vor Verschmutzung die Schutzkappe der „LINE OUT“-Buchse **30** wieder auf, wenn Sie den Stecker des AUX-Kabels entfernen.

**Energieversorgung externer Geräte**

Die Energieversorgung externer Geräte über den 12-V- und den Wechselstromanschluss ist nur bei Netzanschluss des Baustellenradios und nicht über einen eingesetzten Akku möglich.

Ist das Baustellenradio an das Stromnetz angeschlossen, leuchtet die grüne Kontrollleuchte **3** zur Bestätigung.

**USB-Anschluss**

Mithilfe des USB-Anschlusses können die meisten Geräte, deren Energieversorgung über USB möglich ist (z. B. diverse Mobiltelefone), betrieben bzw. aufgeladen werden.

Öffnen Sie den Verriegelungshebel **8** und klappen Sie den Medienfachdeckel **9** auf. Verbinden Sie den USB-Anschluss

des externen Geräts über ein passendes USB-Kabel mit der USB-Buchse **33** des Baustellenradios. Zum Starten des Ladevorgangs muss das externe Gerät am Baustellenradio gegebenenfalls als Audioquelle ausgewählt werden.

### 12-V-Anschluss (siehe Bild C)

Mithilfe des 12-V-Anschlusses können Sie ein externes Elektrogerät mit 12-V-Stecker und maximal 1 A Stromaufnahme betreiben.

Nehmen Sie die Schutzkappe der 12-V-Anschlussbuchse **29** ab. Stecken Sie den Stecker des externen Elektrogeräts in die 12-V-Anschlussbuchse.

Der 12-V-Anschluss ist mit einer **Sicherung 32** geschützt. Liegt beim Anschluss eines externen Geräts keine Spannung an, dann öffnen Sie den Verriegelungshebel **8** und klappen den Medienfachdeckel **9** auf. Schrauben Sie die Sicherungskappe **31** ab und prüfen Sie, ob die eingesetzte Sicherung **32** ausgelöst wurde. Setzen Sie bei ausgelöster Sicherung eine neue Feinsicherung (5 x 20 mm, 250 V maximale Spannung, 1 A Nennstrom und Auslösecharakteristik flink) ein. Schrauben Sie die Sicherungskappe **31** wieder fest auf.

**Hinweis:** Verwenden Sie ausschließlich 1-A-Sicherungen für maximal 250 V Spannung („**250V 1A FUSE FOR 12V OUT-LET**“). Bei Verwendung anderer Sicherungen kann das Baustellenradio beschädigt werden.

Der 12-V-Anschluss ist außerdem mit einer **internen Temperatursicherung** geschützt, die bei Überhitzung ausgelöst wird. Die Sicherung wird automatisch zurückgesetzt, wenn sich das Baustellenradio abgekühlt hat.

Setzen Sie zum Schutz vor Verschmutzung die Schutzkappe der 12-V-Anschlussbuchse **29** wieder auf, wenn Sie den externen Stecker entfernen.

### Wechselstromanschluss („Power Outlets“) (nicht bei Sachnummer 3 601 D29 760)

Mithilfe der Wechselstromanschlüsse können Sie weitere externe Elektrogeräte betreiben. Die Steckdosen können unter Berücksichtigung länderspezifischer Normen variieren.

Die Summe der maximal zulässigen Stromaufnahme aller angeschlossenen Elektrogeräte darf den in der nachfolgenden Tabelle angegebenen Wert nicht überschreiten (siehe auch Beschriftung am Gehäuse unterhalb der Abdeckklappen **4**):

Sachnummer	Summe der max. Stromaufnahme (in A)
3 601 D29 700	15
3 601 D29 730	9
3 601 D29 770	12
3 601 D29 7W0	15
3 601 D29 7X0	9

Öffnen Sie eine Abdeckklappe **4** der Wechselstromanschlüsse und stecken Sie den Stecker des externen Elektrogeräts in eine Steckdose **5** des Baustellenradios.

## Zeitanzeige

Das Baustellenradio verfügt über eine Zeitanzeige mit separater Energieversorgung. Sind Pufferbatterien mit ausreichender Kapazität in das Batteriefach eingesetzt (siehe „Pufferbatterien einsetzen/wechseln“, Seite 8), kann die Uhrzeit gespeichert werden, auch wenn das Baustellenradio von der Energieversorgung durch Netzanschluss oder Akku getrennt wird.

### Uhrzeit einstellen

- Zum Einstellen der Uhrzeit drücken Sie die Taste für Zeiteinstellung „**Clock**“ **18** so lange, bis die Stundenzahl in der Zeitanzeige **n** blinkt.
- Drücken Sie die Taste für Aufwärtssuche „**Seek +**“ **21** bzw. die Taste für Abwärtssuche „**- Seek**“ **23** so oft, bis die korrekte Stundenzahl angezeigt wird.
- Drücken Sie die Taste „**Clock**“ erneut, sodass die Minutenzahl in der Zeitanzeige **n** blinkt.
- Drücken Sie die Taste für Aufwärtssuche „**Seek +**“ **21** bzw. die Taste für Abwärtssuche „**- Seek**“ **23** so oft, bis die korrekte Minutenzahl angezeigt wird.
- Drücken Sie die Taste „**Clock**“ zum dritten Mal, um die Uhrzeit zu speichern.

### Energiesparmodus

Um Energie zu sparen, können Sie die Zeitanzeige im Display **27** ausschalten.

Halten Sie dazu beim Ausschalten des Audiobetriebs (siehe „Ein-/Ausschalten Audiobetrieb“, Seite 8) die Ein-/Aus-Taste **26** so lange gedrückt, bis keine Anzeige mehr im Display erscheint.

Um die Zeitanzeige wieder einzuschalten, drücken Sie einmal die Ein-/Aus-Taste **26**.

## Arbeitshinweise

### Hinweise für den optimalen Umgang mit dem Akku

Schützen Sie den Akku vor Feuchtigkeit und Wasser.

Lagern Sie den Akku nur im Temperaturbereich von – 20 °C bis 50 °C. Lassen Sie den Akku z. B. im Sommer nicht im Auto liegen.

Eine wesentlich verkürzte Betriebszeit nach der Aufladung zeigt an, dass der Akku verbraucht ist und ersetzt werden muss. Beachten Sie die Hinweise zur Entsorgung.

## Fehler – Ursachen und Abhilfe

Ursache	Abhilfe
<b>Baustellenradio funktioniert nicht</b>	
Keine Energieversorgung	Netzstecker oder geladenen Akku (vollständig) einstecken
Baustellenradio zu warm oder zu kalt	Abwarten, bis das Baustellenradio Betriebstemperatur erreicht
<b>Baustellenradio funktioniert bei Netzbetrieb nicht</b>	
Netzstecker oder -kabel defekt	Netzstecker und -kabel überprüfen und gegebenenfalls wechseln lassen

## 12 | Deutsch

Ursache	Abhilfe
<b>Baustellenradio funktioniert bei Akkubetrieb nicht</b>	
Akkukontakte verschmutzt	Akkukontakte reinigen; z. B. durch mehrfaches Ein- und Ausstecken des Akkus, ggf. Akku ersetzen
Akku defekt	Akku ersetzen
Akku zu warm oder zu kalt (Temperaturwarnung <b>k</b> leuchtet)	Abwarten, bis der Akku Betriebstemperatur erreicht
<b>Energieversorgung externer Geräte funktioniert nicht</b>	
Netzstecker nicht eingesteckt	Netzstecker (vollständig) einstecken
<b>12-V-Anschluss funktioniert nicht</b>	
Keine Sicherung <b>32</b> eingesetzt	Sicherung <b>32</b> einsetzen
Sicherung <b>32</b> wurde ausgelöst	Sicherung <b>32</b> wechseln
Interne Temperatursicherung wurde ausgelöst	Externes Gerät entfernen und Baustellenradio abkühlen lassen
<b>Baustellenradio versagt plötzlich</b>	
Netzstecker bzw. Akku nicht richtig bzw. nicht vollständig eingesteckt	Netzstecker bzw. Akku richtig und vollständig einstecken
Softwarefehler	Zum Zurücksetzen der Software Netzstecker ziehen und Akku entnehmen, 30 s warten, Netzstecker bzw. Akku wieder einstecken.
<b>Schlechter Radioempfang</b>	
Störung durch andere Geräte oder ungünstigen Aufstellort	Baustellenradio an einem anderen Ort mit besserem Empfang bzw. in größerem Abstand zu anderen elektronischen Geräten oder Steckdosen aufstellen
<b>Zeitanzeige gestört</b>	
Pufferbatterien für Uhr leer	Pufferbatterien wechseln
Pufferbatterien mit falscher Polung eingesetzt	Pufferbatterien mit richtiger Polung einsetzen

Wenn die genannten Abhilfemaßnahmen einen Fehler nicht beseitigen können, dann kontaktieren Sie eine autorisierte Bosch-Kundendienststelle.

## Wartung und Service

### Wartung und Reinigung

- **Das Netzkabel ist mit einem speziellen Sicherheitsanschluss versehen und darf ausschließlich durch eine autorisierte Bosch-Kundendienststelle ausgetauscht werden.**

### Kundendienst und Anwendungsberatung

Der Kundendienst beantwortet Ihre Fragen zu Reparatur und Wartung Ihres Produkts sowie zu Ersatzteilen. Explosionszeichnungen und Informationen zu Ersatzteilen finden Sie auch unter:

#### **www.bosch-pt.com**

Das Bosch-Anwendungsberatungs-Team hilft Ihnen gerne bei Fragen zu unseren Produkten und deren Zubehör.

Geben Sie bei allen Rückfragen und Ersatzteilbestellungen bitte unbedingt die 10-stellige Sachnummer laut Typenschild des Baustellenradios an.

**www.powertool-portal.de**, das Internetportal für Handwerker und Heimwerker.

#### Deutschland

Robert Bosch Power Tools GmbH  
Servicezentrum Elektrowerkzeuge  
Zur Luhne 2

37589 Kalefeld – Willershausen  
Unter [www.bosch-pt.de](http://www.bosch-pt.de) können Sie online Ersatzteile bestellen oder Reparaturen anmelden.

Kundendienst: Tel.: (0711) 40040480

Fax: (0711) 40040481

E-Mail: [Servicezentrum.Elektrowerkzeuge@de.bosch.com](mailto:Servicezentrum.Elektrowerkzeuge@de.bosch.com)

Anwendungsberatung: Tel.: (0711) 40040480

Fax: (0711) 40040482

E-Mail: [Anwendungsberatung.pt@de.bosch.com](mailto:Anwendungsberatung.pt@de.bosch.com)

#### Österreich

Unter [www.bosch-pt.at](http://www.bosch-pt.at) können Sie online Ersatzteile bestellen.

Tel.: (01) 797222010

Fax: (01) 797222011

E-Mail: [service.elektrowerkzeuge@at.bosch.com](mailto:service.elektrowerkzeuge@at.bosch.com)

#### Schweiz

Unter [www.bosch-pt.com/ch/de](http://www.bosch-pt.com/ch/de) können Sie online Ersatzteile bestellen.

Tel.: (044) 8471511

Fax: (044) 8471551

E-Mail: [Aftersales.Service@de.bosch.com](mailto:Aftersales.Service@de.bosch.com)

#### Luxemburg

Tel.: +32 2 588 0589

Fax: +32 2 588 0595

E-Mail: [outillage.gereedschap@be.bosch.com](mailto:outillage.gereedschap@be.bosch.com)

### Transport

Die enthaltenen Li-Ionen-Akkus unterliegen den Anforderungen des Gefahrgutrechts. Die Akkus können durch den Benutzer ohne weitere Auflagen auf der Straße transportiert werden. Beim Versand durch Dritte (z. B.: Lufttransport oder Spedition) sind besondere Anforderungen an Verpackung und Kennzeichnung zu beachten. Hier muss bei der Vorbereitung des Versandstückes ein Gefahrgut-Experte hinzugezogen werden.

Versenden Sie Akkus nur, wenn das Gehäuse unbeschädigt ist. Kleben Sie offene Kontakte ab und verpacken Sie den Akku so, dass er sich nicht in der Verpackung bewegt.

Bitte beachten Sie auch eventuelle weiterführende nationale Vorschriften.

## Entsorgung



Baustellenradios, Akkus, Zubehör und Verpackungen sollen einer umweltgerechten Wiederverwertung zugeführt werden.

Werfen Sie Baustellenradios und Akkus/Batterien nicht in den Hausmüll!

### Nur für EU-Länder:



Gemäß der europäischen Richtlinie 2012/19/EU müssen nicht mehr gebrauchsfähige Elektrogeräte und gemäß der europäischen Richtlinie 2006/66/EG müssen defekte oder verbrauchte Akkus/Batterien getrennt gesammelt und einer umweltgerechten Wiederverwendung zugeführt werden.

Nicht mehr gebrauchsfähige Akkus/Batterien können direkt abgegeben werden bei:

### Deutschland

Recyclingzentrum Elektrowerkzeuge

Osteroder Landstraße 3

37589 Kalefeld

### Schweiz

Batrec AG

3752 Wimmis BE

### Akkus/Batterien:



### Li-Ion:

Bitte beachten Sie die Hinweise im Abschnitt „Transport“, Seite 12.

Änderungen vorbehalten.

## English

### Safety Notes



**Read all safety warnings and all instructions, including the information on the bottom side of the construction site radio.** Failure to follow the warnings and instructions may result in electric shock, fire and/or serious injury.

**Save all safety warnings and instructions for future reference.**

The term “construction site radio” used in the safety notes, refers to mains-powered construction site radios (with mains cable) and to battery-operated construction site radios (without mains cable).

- ▶ **Keep work area clean and well lit.** Cluttered or dark areas invite accidents.
- ▶ **The plug of the construction site radio must match the outlet. Never modify the plug in any way. Do not use any adapter plugs with earthed (grounded) construction site radios.** Unmodified plugs and matching outlets will reduce the risk of electric shock.

- ▶ **Do not misuse the cord to carry the construction site radio, hang it up, or for pulling the plug out of the outlet. Keep the cord away from heat, oil, sharp edges or moving parts.** Damaged or entangled cords increase the risk of electric shock.
- ▶ **Completely unwind the mains cable when operating the construction site radio via mains supply.** Otherwise the mains cable can heat up.
- ▶ **Take care that the mains plug can be pulled at any time.** The mains plug is the only possibility to disconnect the construction site radio from the mains supply.
- ▶ **When operating the construction site radio outdoors, only use extension cords suitable for outdoor use.** Use of a cord suitable for outdoor use reduces the risk of electric shock.
- ▶ **When operating the construction site radio in damp environments is unavoidable, use a residual current device (RCD).** The use of a residual current device (RCD) reduces the risk of electric shock.

- ▶ **Connect the construction site radio to a mains supply that is properly connected to earth.** Socket and extension cord must have an operative protective conductor.



**Do not expose the construction site radio to rain or wet conditions.** Water entering a construction site radio will increase the risk of electric shock.

- ▶ **Keep the construction site radio clean.** Contamination may result in danger of electric shock.
- ▶ **Check the construction site radio, cord and plug each time before using. Do not use the construction site radio when defects are detected. Do not open the construction site radio yourself and have it repaired only by qualified personnel using original spare parts.** Damaged construction site radios, cords and plugs increase the risk of electric shock.
- ▶ **This construction site radio is not intended for use by children and persons with physical, sensory or mental limitations or a lack of experience or knowledge. This construction site radio can be used by children aged 8 or older and by persons who have physical, sensory or mental limitations or a lack of experience or knowledge if a person responsible for their safety supervises them or has instructed them in the safe operation of the construction site radio and they understand the associated dangers.** Otherwise, there is a danger of operating errors and injuries.

- ▶ **Supervise children during use, cleaning and maintenance.** This will ensure that children do not play with the construction site radio.

- ▶ **Do not open the battery.** Danger of short-circuiting.



**Protect the battery against heat, e. g., against continuous intense sunlight, fire, water, and moisture.** Danger of explosion.

- ▶ **When battery pack is not in use, keep it away from other metal objects like paper clips, coins, keys, nails, screws, or other small metal objects that can make a connection from one terminal to another.**

## 14 | English

Shorting the battery terminals together may cause burns or a fire.

- ▶ **Under abusive conditions, liquid may be ejected from the battery; avoid contact. If contact accidentally occurs, flush with water. If liquid contacts eyes, additionally seek medical help.** Liquid ejected from the battery may cause irritations or burns.
  - ▶ **In case of damage and improper use of the battery, vapours may be emitted. Ventilate the area and seek medical help in case of complaints.** The vapours can irritate the respiratory system.
  - ▶ **Recharge only with the charger specified by the manufacturer.** A charger that is suitable for one type of battery pack may create a risk of fire when used with another battery pack.
  - ▶ **Only use the battery in conjunction with your construction site radio and/or a Bosch power tool.** This is the only way to protect the battery against dangerous overload.
  - ▶ **The battery can be damaged by pointed objects such as nails or screwdrivers or by force applied externally.** An internal short circuit can occur and the battery can burn, smoke, explode or overheat.
  - ▶ **Read and strictly observe the safety warnings and working instructions in the operating instructions of the tools that you connect to the construction site radio.**
  - ▶ **Products sold in GB only:** Your product is fitted with a BS 1363/A approved electric plug with internal fuse (ASTA approved to BS 1362).  
If the plug is not suitable for your socket outlets, it should be cut off and an appropriate plug fitted in its place by an authorised customer service agent. The replacement plug should have the same fuse rating as the original plug.  
The severed plug must be disposed of to avoid a possible shock hazard and should never be inserted into a mains socket elsewhere.
- 5 AC socket outlet (not for article number 3 601 D29 760)
  - 6 Latch of back-up battery lid
  - 7 Back-up battery lid
  - 8 Locking latch of digital media bay flap
  - 9 Digital media bay flap
  - 10 Rod antenna
  - 11 Battery port
  - 12 Locking latch of battery lid
  - 13 Battery lid
  - 14 Battery pack\*
  - 15 **"Equalizer"** button
  - 16 **"Memory"** button
  - 17 **"Custom"** button (for manual sound adjustment)
  - 18 **"Clock"** button (for setting the time)
  - 19 **"Tune"** adjustment knob (for tuning of stations)
  - 20 Button for random playback/repeat
  - 21 **"Seek +/ >>|"** button
  - 22 **"Source"** button (for selecting an audio source)
  - 23 **"|< / - Seek"** button
  - 24 Play/pause button
  - 25 Adjustment knob for volume level (**"Volume"**) and sound (**"Bass/Treb"**)
  - 26 On/Off button for audio operation
  - 27 Display
  - 28 **"AUX 1 IN"** socket
  - 29 12 V connection socket
  - 30 **"LINE OUT"** socket
  - 31 Fuse cap
  - 32 Fuse for 12 V connection
  - 33 USB port
  - 34 SD/MMC slot
  - 35 **"AUX 2 IN"** socket
  - 36 Holder for external audio sources

## Product Description and Specifications



**Read all safety warnings and all instructions.** Failure to follow the warnings and instructions may result in electric shock, fire and/or serious injury.

While reading the operating instructions, unfold the fold-out page with the illustration of the construction site radio and leave it open.

### Product Features

The numbering of the product features refers to the illustration of the construction site radio on the graphics page.

- 1 Speaker
- 2 Carrying handle
- 3 Control lamp for AC supply (not for article number 3 601 D29 760)
- 4 AC outlet cover (not for article number 3 601 D29 760)

\*Accessories shown or described are not part of the standard delivery scope of the product. A complete overview of accessories can be found in our accessories program.

### Display elements for audio operation

- a Equalizer (sound-pre-set) indicator
- b Changing treble – indicator
- c Changing bass – indicator
- d Indicator for volume, memory location for radio station and title (depends on the selected audio source)
- e Station-memory reception indicator (for radio operation)
- f Random playback indicator (for SD/MMC card or USB audio source)
- g Repeat-current-track indicator for all tracks in the current folder/directory (for SD/MMC card or USB audio source)
- h Repeat-current-track indicator (for SD/MMC card or USB audio source)
- i Stereo indicator

- j** Indicator of radio frequency/Play duration of current track (depends on the selected audio source)
- k** Temperature warning
- l** Battery inserted indicator
- m** Audio-source indicator
- n** Time indication display

## Technical Data

Construction Site Radio		GML 20
Article number		3 601 D29 7..
Back-up batteries		2 x 1.5 V (LR06/AA)
Battery	V	14.4/18
Weight according to EPTA-Procedure 01:2014	kg	10.2
Protection class		⊕ / I
Degree of protection		IP 54 (dust and splash water protected)
Permitted ambient temperature		
– during charging	°C	0 ... + 45
– during operation*	°C	0 ... + 45
– during storage	°C	– 20 ... + 50
Recommended batteries		GBA 14,4 V ... GBA 18 V ...
Recommended chargers		AL 18.. GAL 3680
<b>Audio Operation/Radio</b>		
Operating voltage		
– for mains operation	V	230/110
– for battery operation	V	14.4/18
Rated output of amplifier (for mains operation)	W	20
Reception range		
– FM	MHz	87.5 – 108
– AM	kHz	531 – 1 602
Supported file formats**		MP3, WMA

\* Limited performance at temperatures < 0 °C

\*\* (for SD/MMC card or USB audio source)

Technical data determined with battery from delivery scope.

## Assembly

### Power Supply of the Construction Site Radio

The power supply of the construction site radio can take place via the mains supply or via a lithium ion battery inserted in the battery port **11**. When the battery is used for power supply, only the functions audio operation and power supply of external devices via the integrated USB connection, are available.

- ▶ **Observe the mains voltage!** For power supply via mains, the voltage of the power source must correspond with the data on the type plate of the construction site radio. Construction site radios marked with 230 V can also be operated with 220 V.

### Battery Insertion/Removal (see figure A)

**Note:** Use of batteries not suitable for the construction site radio can lead to malfunctions of or cause damage to the construction site radio.

Disengage locking latch **12** of the battery lid (“**Battery Bay**”) and fold out the battery lid **13**.

Insert a battery into the battery port **11** in such a manner that the connections of the battery face against the connections in the battery port **11**, and allow the battery to engage in the battery port.

As soon as a battery is inserted, the indication **l** appears on the display. The indicator flashes when the battery is low.

When the battery is too warm or too cold for operation, the temperature warning indicator **k** on the display lights up. Wait until the battery has reached the allowable temperature range before putting the construction site radio into operation.

To remove the battery **14**, press the release button on the battery and pull it out of the battery port **11**.

After inserting or removing the battery, close the battery lid **13**. Lock the battery lid by engaging the locking latch **12** in the housing and then pressing down.

### Battery Charging

- ▶ **Use only the chargers listed in the technical data.** Only these chargers are matched to the lithium-ion batteries permitted for use in your construction site radio.

**Note:** The battery supplied is partially charged. To ensure full capacity of the battery, completely charge the battery in the battery charger before using your power tool for the first time.

The lithium-ion battery can be charged at any time without reducing its service life. Interrupting the charging procedure does not damage the battery.

### Inserting/Replacing the Back-up Battery (see figure A)

In order to store the time in the construction site radio, back-up batteries have to be inserted. Using alkali-manganese batteries is recommended for this purpose.

Disengage locking latch **12** of the battery lid (“**Battery Bay**”) and fold out the battery lid **13**.

Remove the battery **14**, if required.

To open the back-up battery lid **7**, press on the latch **6** and remove the back-up battery lid. Insert the back-up batteries.

When inserting, pay attention to the correct polarity according to the representation on the inside of the back-up battery compartment.

Mount the back-up battery lid **7** again.

**“REPLACE AA BATTERY WHEN UNIT NO LONGER KEEPS CORRECT TIME”:** Replace the back-up batteries when the construction site radio no longer stores the time.

Always replace all batteries at the same time. Only use batteries from one brand and with the identical capacity.

- ▶ **Remove the back-up batteries from the construction site radio when not using it for longer periods.** When storing for longer periods, the back-up batteries can corrode and discharge themselves.

## Operation

- **Protect the construction site radio against moisture and direct sunlight.**

### Audio Operation (see figures B and C)

#### Switching Audio Operation On/Off

To **switch on** audio operation (radio and external playback devices), press the On/Off button **26**. The display **27** goes on and the last set audio source after switching off is activated. When the construction site radio is in the energy saving mode (see "Energy Saving Mode", Page 18), press the On/Off button **26** twice to switch on audio operation.

To **switch off** audio operation, press the On/Off button **26** again. The current audio source setting is stored.

To save energy, only switch the construction site radio on when using it.

#### Adjusting the Volume

To increase the volume, turn the "**Volume**" **25** adjustment knob clockwise; to reduce the volume, turn the adjustment knob anticlockwise. The volume setting (value between 0 and 20) appears for a few seconds in indicator **d** on the display.

Before adjusting or changing a radio station, set the volume to a lower setting; before starting an external audio source, set the volume to medium.

#### Adjusting the Sound

An equalizer is integrated in the construction site radio for optimal sound reproduction.

The treble and bass setting can be manually changed or sound pre-sets for various music styles can be used. The following pre-programmed settings are available: "**JAZZ**", "**ROCK**", "**POP**" and "**CLASSICAL**" apart from the individually programmable setting "**CUSTOM**".

To select one of the stored **sound pre-sets**, press the "**Equalizer**" button **15** until the desired setting is indicated in indicator **a** on the display.

#### Changing the "CUSTOM" Setting:

- Press the "**Custom**" button **17** once. The "**BAS**" indicator **c** flashes on the display and the stored bass level flashes in indicator **d**.
- Set the desired bass level (value between 0 and 10). To increase the bass level, turn the "**Bass/Treb**" adjustment knob **25** clockwise; to reduce the bass level, turn the adjustment knob anticlockwise.
- To store the set bass level, press the "**Custom**" button **17** a second time. The "**TRE**" indicator **b** flashes in the display for the following treble adjustment, and the stored treble value flashes in indicator **d**.
- Set the desired treble level (value between 0 and 10). To increase the treble level, turn the "**Bass/Treb**" adjustment knob **25** clockwise; to reduce the treble level, turn the adjustment knob anticlockwise.
- To store the set treble level, press the "**Custom**" button **17** a third time.

#### Selecting an Audio Source

To select an audio source, press the "**Source**" button **22** until indicator **m** for the desired internal audio source (see "Setting/Storing Radio Stations", page 16) or external audio source (see "Connecting External Audio Sources", page 17) appears in the display:

- "**FM**": FM radio,
- "**AM**": AM radio,
- "**AUX 1**": External audio source (e.g. CD player) via the 3.5 mm socket **28** on the side,
- "**AUX 2**": External audio source (e.g. MP3 player) via the 3.5 mm socket **35** in the digital media bay,
- "**USB**": External audio source (e.g. USB stick) via the USB port **33**,
- "**SD**": External audio source (SD/MMC card) via the SD/MMC slot **34**.

#### Setting the Rod Antenna

The construction site radio is provided with a mounted rod antenna **10**. For radio operation, point the rod antenna toward the direction that enables the best reception.

When the reception is insufficient, position the construction site radio at a different location that enables better reception.

**Note:** When operating the construction site radio in the direct vicinity of radio-communication equipment or radio transceivers, or other electronic equipment, the radio reception can be subject to interference.

If the rod antenna **10** should become loose, tighten it directly at the housing by turning in clockwise direction.

#### Setting/Storing Radio Stations

Press the "**Source**" button **22** until "**FM**" is indicated for the ultra-short wave reception range or "**AM**" for the medium wave reception range in display element **m**.

To **set a certain radio frequency**, turn the "**Tune**" adjustment knob **19** clockwise to increase the frequency, and anticlockwise to decrease it. During setting, the frequency is indicated in display section **n**, then in **j**.

To **scan for radio stations with a high signal strength**, press and briefly hold the "**- Seek**" button **23** to scan down and the "**Seek +**" button **21** to scan up the frequency scale. The frequency of the found radio station is briefly indicated in display **n** and then in **j**.

When the reception of a suitable signal is sufficiently strong, the construction site radio automatically switches to stereo reception. The indicator for stereo reception **i** appears on the display.

To **store a set station**, press the "**Memory**" button **16**. The "**PRESET**" indicator **e** flashes in the display and the number of the last preset in **d**. To select a preset, press the "**- Seek**" button **23** to scan down and the "**Seek +**" button **21** to scan up, until the desired preset is displayed in indicator **d**. Press the memory button **16** again to store the set station as the selected preset. The indicators **e** and **d** no longer flash.

A total of 20 FM and 10 AM stations can be preset. Please note that an already occupied preset is overwritten when a new radio station is assigned to it.



For **playback of a preset station**, briefly press the “– Seek” button **23** to scan down or the “Seek +” button **21** to scan up, until the desired preset is displayed in indicator **d** and “PRE-SET” is displayed in **e**.

#### Connecting External Audio Sources (see figure C)

Apart from the integrated radio, various external audio sources can be played.

**AUX-In connection 1:** The AUX-In connection 1 is particularly suitable for audio sources to be placed outside of the digital media bay (e.g. a CD player). Remove the protective cap of the “AUX 1 IN” socket **28** and insert the 3.5 mm plug of the provided or of another matching AUX cable into the socket. Connect the AUX cable to an appropriate audio source. After removing the AUX cable, reattach the protective cap of the “AUX 1 IN” socket **28** to protect against dirt/debris.

For external audio sources via the following connections, open locking latch **8** and open lid **9** of the “Digital Media Bay”.

- **SD/MMC connection:** Insert a SD or MMC card into the SD/MMC slot **34**. The labelling of the card must face toward the fuse cap **31**. Playback of the card can be started as soon as the track number as well as the number of available tracks on the card are displayed in indicator **d**. To remove the card, briefly press on the card, which is then ejected.
- **USB connection:** Insert a USB stick (or the USB plug of an appropriate audio source) into USB port **33**. Playback of the USB stick can be started as soon as the track number as well as the number of available tracks on the stick are displayed in indicator **d**. To remove the USB stick, pull it out of the USB port.
- **AUX-In connection 2:** AUX-In connection 2 is particularly suitable for audio sources that can be placed inside of the digital media bay (e.g. a MP3 player). Insert the 3.5 mm plug of the provided AUX cable into the “AUX 2 IN” socket **35**. Connect the AUX cable to an appropriate audio source.

When small enough, the connected external audio source can be fastened into the digital media bay using the Velcro strap of the holder **36**.

After connecting the external audio source, close the Media/connections flap **9** if possible, to protect against damage and debris.

For playback of the connected audio source, press the “Source” button **22** until the indicator **m** for the desired audio source appears on the display.

#### Controlling External Audio Sources

For audio sources connected via the SD/MMC slot **34** or the USB port **33**, playback can be controlled via the construction site radio. The number of the selected track is displayed at the left of indicator **d** and the number of available tracks on the right.

#### Play/Pause:

- To start playback, press the play/pause button **24**. The playing time of the current track is displayed in indicator **j**.
- To interrupt or continue the playback, press the play/pause button **24** again. The current playing time flashes in indicator **j**.

#### Selecting Tracks:

- To select a track, press the “– Seek” button **23** to scan down or the “Seek +” button **21** to scan up, until the number of the desired track is displayed on indicator **d**.
- To start playback, press the play/pause button **24**.

#### Random Playback/Repeat:

- For random playback of all tracks on the card or the USB stick, press the random playback/repeat button **20** once. The indicator **f** appears on the display.
- To repeat all tracks in the current folder/directory, press the random playback/repeat button **20** a second time. The indicator **g** appears on the display.  
**Note:** Only in this function, the number of the current folder/directory on the card or USB stick will appear on the right-hand side of indicator **d**. To change the folder/directory, you have to return to the normal playback first and select a track from the desired folder/directory.
- To repeat only the current track, press the random playback/repeat button **20** a third time. The indicator **h** appears on the display.
- To return to normal playback mode, press the random playback/repeat button **20** a fourth time, so that none of the indicators **f**, **g** or **h** appear on the display.
- To start playback, press the play/pause button **24**.

#### Connecting External Audio Playback (see figure C)

The current audio signal of the construction site radio can also be transferred to other playback devices (e.g. amplifier and speakers).

Remove the protective cap of the “LINE OUT” socket **30** and insert the 3.5 mm plug of a matching AUX cable into the socket. Connect an appropriate playback device to the AUX cable. After removing the AUX cable, reattach the protective cap of the “LINE OUT” socket **30** to protect against dirt/debris.

#### Power Supply of External Devices

The power supply of external devices via the 12 V and the AC connection is possible only when the construction site radio is connected to mains, and not via the inserted battery.

When the construction site radio is connected to the mains supply, this is confirmed by the lit green control lamp **3**.

#### USB Connection

With the USB connection, it is possible to operate and charge most devices whose power supply is possible via USB (e.g., various mobile phones).

Disengage locking latch **8** and open the digital media bay flap **9**. Connect the USB plug of the external device to the USB port **33** of the construction site radio. To start the charging procedure, the external device must possibly also be selected as the audio source on the construction site radio.

#### 12 V Connection (see figure C)

With the 12 V connection socket, you can operate an external electrical device with a 12 V plug and a max. current consumption of 1 A.

Remove the protective cap of the 12 V connection socket **29**. Insert the plug of the external electrical device into the 12 V socket outlet.

## 18 | English

The 12 V connection socket is protected by a **fuse 32**. When no voltage is given after connecting an external device, disengage locking latch **8** and open the digital media bay flap **9**. Unscrew the fuse cap **31** and check if the inserted fuse **32** has blown. If the fuse has blown, insert a new fine-wire fuse (5 x 20 mm, 250 V max. voltage, 1 A rated current and quick-acting tripping characteristic). Screw on and tighten fuse cap **31** again.

**Note:** Use only 1 A fuses for a max. voltage of 250 V ("**250V 1A FUSE FOR 12V OUTLET**"). When using other fuses, the construction site radio can become damaged.

The 12 V connection is also protected with an **internal thermal fuse**, which is blown/actuated when overheated. The fuse is automatically reset after the construction site radio has cooled down.

After removing the external plug, reattach the protective cap of the 12 V socket outlet **29** to protect against dirt/debris.

### AC Connection ("Power Outlets") (not for article number 3 601 D29 760)

Further external electrical devices/tools can be operated via the AC outlets. The socket outlets can vary in consideration of country-specific standards.

The total maximum permitted current consumption of all connected electrical devices/tools must not exceed the value in the following table (also see the labeling on the housing under the outlet cover **4**):

Article number	Total max. current consumption (in A)
3 601 D29 700	15
3 601 D29 730	9
3 601 D29 770	12
3 601 D29 7W0	15
3 601 D29 7X0	9

Open one of the AC outlet covers **4** and insert the plug of an external electrical device into a socket outlet **5** of the construction site radio.

### Time Indication

The construction site radio is equipped with a time indication with separate power supply. When back-up batteries with sufficient capacity are inserted in the back-up battery compartment (see "Inserting/Replacing the Back-up Battery", page 15), the time can be stored even when the construction site radio is disconnected from the AC power supply or the battery.

### Setting the Time

- To set the time, press and hold the "**Clock**" button **18** until the hours indication flashes in the time indication display **n**.
- Press the "**Seek +**" button **21** or the "**- Seek**" button **23** until the correct hour setting is indicated.
- Press the "**Clock**" button again, so that the minutes indication flashes in the time indication display **n**.
- Press the "**Seek +**" button **21** or the "**- Seek**" button **23** until the correct minute setting is indicated.
- Press the "**Clock**" button a third time to store the time setting.

### Energy Saving Mode

To save energy, you can switch the time indication in display **27** off.

For this, press and hold the On/Off button **26** when switching off audio operation (see "Switching Audio Operation On/Off", page 16), until there is no indication on the display.

To switch the time indication on again, press the On/Off button **26** once.

### Working Advice

#### Recommendations for Optimal Handling of the Battery

Protect the battery against moisture and water.

Store the battery only within a temperature range between -20 °C and 50 °C. As an example, do not leave the battery in the car in summer.

A significantly reduced working period after charging indicates that the battery is used and must be replaced.

Observe the notes for disposal.

### Troubleshooting – Causes and Corrective Measures

Cause	Corrective Measure
<b>Construction site radio inoperative</b>	
No power supply	Properly insert mains plug or battery (completely)
Construction site radio too warm or too cold	Wait until the construction site radio has reached operating temperature
<b>Construction site radio inoperative on AC power supply</b>	
Mains plug or cord defective	Check mains plug and cable and have repaired as required
<b>Construction site radio inoperative on DC power supply</b>	
Battery contacts contaminated	Clean the battery contacts (e.g. by inserting and removing the battery several times) or replace the battery
Battery pack defective	Replace the battery
Battery too warm or too cold (temperature warning indicator <b>k</b> lit)	Wait until the battery has reached operating temperature
<b>Power supply to external devices inoperative</b>	
Mains plug not plugged-in	Plug mains plug in (completely)
<b>12 V power supply inoperative</b>	
No fuse <b>32</b> inserted	Insert fuse <b>32</b>
Fuse <b>32</b> blown	Replace fuse <b>32</b>
Internal thermal fuse blown/actuated	Remove external device and allow construction site radio to cool down

Cause	Corrective Measure
<b>Construction site radio suddenly inoperative</b>	
Mains plug or battery not properly or completely plugged in	Plug in mains plug or battery properly or completely
Software error	To reset the software, pull the mains plug and remove the battery; wait 30 seconds, then insert mains plug and battery again
<b>Bad radio reception</b>	
Interference from other devices or insufficient set-up location	Position the construction site radio at another location with better reception or with greater clearance to other electronic devices or socket outlets.
<b>Time indication faulty</b>	
Back-up batteries of clock empty	Replace back-up batteries
Back-up batteries incorrectly inserted (wrong polarity)	Insert back-up batteries correctly

When the corrective measures do not eliminate an error, please contact an authorised service agent for Bosch power tools.

## Maintenance and Service

### Maintenance and Cleaning

- **The mains cable is provided with a special safety connection and may only be replaced by an authorised service agent for Bosch power tools.**

### After-sales Service and Application Service

Our after-sales service responds to your questions concerning maintenance and repair of your product as well as spare parts. Exploded views and information on spare parts can also be found under:

#### [www.bosch-pt.com](http://www.bosch-pt.com)

Bosch's application service team will gladly answer questions concerning our products and their accessories.

In all correspondence and spare parts orders, please always include the 10-digit article number given on the type plate of the construction site radio.

#### Great Britain

Robert Bosch Ltd. (B.S.C.)  
P.O. Box 98  
Broadwater Park  
North Orbital Road  
Denham  
Uxbridge  
UB 9 5HJ

At [www.bosch-pt.co.uk](http://www.bosch-pt.co.uk) you can order spare parts or arrange the collection of a product in need of servicing or repair.

Tel. Service: (0344) 7360109

E-Mail: [boschservicecentre@bosch.com](mailto:boschservicecentre@bosch.com)

#### Ireland

Origo Ltd.  
Unit 23 Magna Drive  
Magna Business Park  
City West  
Dublin 24

Tel. Service: (01) 4666700

Fax: (01) 4666888

#### Australia, New Zealand and Pacific Islands

Robert Bosch Australia Pty. Ltd.

Power Tools  
Locked Bag 66  
Clayton South VIC 3169  
Customer Contact Center  
Inside Australia:

Phone: (01300) 307044

Fax: (01300) 307045

Inside New Zealand:

Phone: (0800) 543353

Fax: (0800) 428570

Outside AU and NZ:

Phone: +61 3 95415555

[www.bosch.com.au](http://www.bosch.com.au)

#### Republic of South Africa

##### Customer service

Hotline: (011) 6519600

##### Gauteng – BSC Service Centre

35 Roper Street, New Centre  
Johannesburg

Tel.: (011) 4939375

Fax: (011) 4930126

E-Mail: [bsctools@icon.co.za](mailto:bsctools@icon.co.za)

##### KZN – BSC Service Centre

Unit E, Almar Centre  
143 Crompton Street  
Pinetown

Tel.: (031) 7012120

Fax: (031) 7012446

E-Mail: [bsc.dur@za.bosch.com](mailto:bsc.dur@za.bosch.com)

##### Western Cape – BSC Service Centre

Democracy Way, Prosperity Park  
Milnerton

Tel.: (021) 5512577

Fax: (021) 5513223

E-Mail: [bsc@zsd.co.za](mailto:bsc@zsd.co.za)

##### Bosch Headquarters

Midrand, Gauteng

Tel.: (011) 6519600

Fax: (011) 6519880

E-Mail: [rbsa-hq.pts@za.bosch.com](mailto:rbsa-hq.pts@za.bosch.com)

## 20 | Français

**Transport**

The contained lithium-ion batteries are subject to the Dangerous Goods Legislation requirements. The user can transport the batteries by road without further requirements.

When being transported by third parties (e.g.: air transport or forwarding agency), special requirements on packaging and labelling must be observed. For preparation of the item being shipped, consulting an expert for hazardous material is required.

Dispatch batteries only when the housing is undamaged. Tape or mask off open contacts and pack up the battery in such a manner that it cannot move around in the packaging. Please also observe possibly more detailed national regulations.

**Disposal**

Construction site radios, battery packs, accessories and packaging should be sorted for environmental-friendly recycling.

Do not dispose of construction site radios and battery packs/batteries into household waste!

**Only for EC countries:**

According to the European Guideline 2012/19/EU, electrical devices/tools that are no longer usable, and according to the European Guideline 2006/66/EC, defective or used battery packs/batteries, must be collected separately and disposed of in an environmentally correct manner.

Batteries no longer suitable for use can be directly returned at:

**Great Britain**

Robert Bosch Ltd. (B.S.C.)  
P.O. Box 98  
Broadwater Park  
North Orbital Road  
Denham  
Uxbridge  
UB 9 5HJ

At [www.bosch-pt.co.uk](http://www.bosch-pt.co.uk) you can order spare parts or arrange the collection of a product in need of servicing or repair.  
Tel. Service: (0344) 7360109  
E-Mail: [boschservicecentre@bosch.com](mailto:boschservicecentre@bosch.com)

**Battery packs/batteries:****Li-ion:**

Please observe the instructions in section "Transport", page 20.

Subject to change without notice.

**Français****Avertissements de sécurité**

**⚠ AVERTISSEMENT** Lire tous les avertissements de sécurité et toutes les instructions, également ceux se trouvant sur la face inférieure de la radio de chantier. Le non respect des consignes de sécurité et instructions indiquées ci-après peut provoquer un choc électrique, un incendie et/ou de graves blessures.

**Conserver toutes les consignes de sécurité et toutes les instructions pour pouvoir s'y reporter ultérieurement.**

Le terme « radio de chantier » utilisé dans les avertissements de sécurité fait référence à votre radio de chantier alimentée par le secteur (avec cordon d'alimentation) ou à votre radio de chantier fonctionnant sur accu (sans cordon d'alimentation).

- ▶ **Conserver la zone de travail propre et bien éclairée.** Les zones en désordre ou sombres sont propices aux accidents.
- ▶ **La fiche de la radio de chantier doit absolument être adaptée à la prise électrique. Ne jamais modifier la prise électrique de quelque façon que ce soit. Ne jamais utiliser d'adaptateurs avec des radios de chantier munies d'un branchement à la terre.** Des fiches d'origine non modifiées et des prises électriques adaptées réduisent le risque de choc électrique.
- ▶ **Veiller à ne pas endommager le cordon. Ne jamais utiliser le cordon pour porter, accrocher ou débrancher la radio de chantier. Maintenir le cordon éloigné de toute source de chaleur, de lubrifiants, de pièces tranchantes ou de pièces en mouvement.** Les cordons endommagés ou emmêlés augmentent le risque de choc électrique.
- ▶ **Dérouler entièrement le câble de raccordement avant de brancher la radio de chantier sur le secteur.** Le câble risque de chauffer.
- ▶ **Veiller à ce que la fiche du secteur puisse être débranchée à tout moment.** La fiche de secteur est la seule possibilité de débrancher la radio de chantier du réseau électrique.
- ▶ **Pour toute utilisation de la radio de chantier à l'extérieur, utiliser un prolongateur agréé pour utilisation extérieure.** L'utilisation d'un cordon adapté à l'utilisation en extérieur réduit le risque de choc électrique.
- ▶ **Si l'usage d'une radio de chantier dans un emplacement humide est inévitable, utiliser une alimentation protégée par un dispositif à courant différentiel résiduel (RCD).** L'usage d'un RCD réduit le risque de choc électrique.
- ▶ **Brancher la radio de chantier sur le réseau de courant électrique correctement relié à la terre.** La prise de courant ainsi que la rallonge électrique doivent être munies d'un conducteur de protection en bon état.
- ▶ **Ne pas exposer la radio de chantier à la pluie ou à des conditions humides.** La pénétration d'eau à l'intérieur d'une radio de chantier augmente le risque de choc électrique.

- ▶ **Maintenir la radio de chantier propre.** Un encrassement représente un risque de choc électrique.
- ▶ **Avant toute utilisation, contrôler la radio de chantier, le câble et la fiche. Ne pas utiliser la radio de chantier si des défauts sont constatés. Ne pas ouvrir la radio de chantier soi-même et ne la faire réparer que par une personne qualifiée et seulement avec des pièces de rechange d'origine.** Des radios de chantier, cordons et fiches endommagés augmentent le risque d'un choc électrique.
- ▶ **Cette radio de chantier n'est pas prévue pour être utilisée par des enfants ni par des personnes souffrant d'un handicap physique, sensoriel ou mental ou manquant d'expérience ou de connaissances. Cette radio de chantier peut être utilisée par les enfants (âgés d'au moins 8 ans) et par les personnes souffrant d'un handicap physique, sensoriel ou mental ou manquant d'expérience ou de connaissances, lorsque ceux-ci sont sous la surveillance d'une personne responsable de leur sécurité ou après avoir reçu des instructions sur la façon d'utiliser la radio en toute sécurité et après avoir bien compris les dangers inhérents à son utilisation.** Il y a sinon risque de blessures et d'utilisation inappropriée.
- ▶ **Ne laissez pas les enfants sans surveillance lors de l'utilisation, du nettoyage et de l'entretien.** Faites en sorte que les enfants ne jouent pas avec la radio de chantier.
- ▶ **Ne pas ouvrir l'accu.** Risque de court-circuit.



**Protéger l'accu de toute source de chaleur, comme p. ex. l'exposition directe au soleil, au feu, à l'eau et à l'humidité.** Il y a risque d'explosion.

- ▶ **Tenez l'accumulateur non utilisé à l'écart de toutes sortes d'objets métalliques tels qu'agrafes, pièces de monnaie, clés, clous, vis ou autres, étant donné qu'un pontage peut provoquer un court-circuit.** Un court-circuit entre les contacts d'accu peut provoquer des brûlures ou un incendie.
- ▶ **Dans de mauvaises conditions, du liquide peut s'écouler de la batterie ; évitez tout contact. En cas de contact accidentel, nettoyez à l'eau. Si le liquide entre en contact avec les yeux, recherchez en plus une aide médicale.** Le liquide qui s'écoule des batteries peut causer des irritations ou des brûlures.
- ▶ **En cas d'endommagement et d'utilisation non conforme de l'accu, des vapeurs peuvent s'échapper. Ventiler le lieu de travail et, en cas de malaises, consulter un médecin.** Les vapeurs peuvent entraîner des irritations des voies respiratoires.
- ▶ **Ne charger les accumulateurs que dans des chargeurs recommandés par le fabricant.** Un chargeur approprié à un type spécifique d'accumulateur peut engendrer un risque d'incendie lorsqu'il est utilisé avec d'autres accumulateurs.
- ▶ **N'utiliser l'accu qu'avec la radio de chantier et/ou un outil électrique Bosch.** Ceci protège l'accu contre une surcharge dangereuse.
- ▶ **Les objets pointus comme un clou ou un tournevis et le fait d'exercer une force extérieure sur le boîtier risque d'endommager l'accu.** Il peut en résulter un court-circuit

interne et l'accu risque de s'enflammer, de dégager des fumées, d'exploser ou de surchauffer.

- ▶ **Lire et respecter scrupuleusement les avertissements de sécurité et les indications de travail se trouvant dans les instruction d'utilisation des appareils connectés à la radio de chantier.**

## Description et performances du produit



**Il est impératif de lire toutes les consignes de sécurité et toutes les instructions.** Le non-respect des avertissements et instructions indiqués ci-après peut conduire à une électrocution, un incendie et/ou de graves blessures.

Déplier le volet sur lequel la radio de chantier est représentée de manière graphique. Laisser le volet déplié pendant la lecture de la présente notice d'utilisation.

### Éléments de l'appareil

La numérotation des éléments se réfère à la représentation de la radio de chantier sur la page graphique.

- 1 Amplificateur sonore
- 2 Poignée
- 3 Voyant de contrôle de l'alimentation en courant alternatif (pas pour numéro d'article 3 601 D29 760)
- 4 Volet de recouvrement de l'alimentation en courant alternatif (pas pour numéro d'article 3 601 D29 760)
- 5 Prise de l'alimentation en courant alternatif (pas pour numéro d'article 3 601 D29 760)
- 6 Blocage du couvercle du compartiment à piles (piles de sauvegarde)
- 7 Couvercle du compartiment à piles (piles de sauvegarde)
- 8 Levier de verrouillage du couvercle de la baie des périphériques
- 9 Couvercle de la baie des périphériques
- 10 Antenne-tige
- 11 Compartiment à accu
- 12 Levier de verrouillage du couvercle du compartiment à accu
- 13 Couvercle du compartiment à accu
- 14 Accu\*
- 15 Préréglage du son « **Equalizer** »
- 16 Mémorisation « **Memory** »
- 17 Réglage manuel du son « **Custom** »
- 18 Réglage de l'heure « **Clock** »
- 19 Réglage de la station radio « **Tune** »
- 20 Lecture aléatoire/répétition
- 21 Sélection vers le haut « **Seek +/>>>|** »
- 22 Sélection de la source audio « **Source** »
- 23 Touche de sélection vers le bas « **|<</- Seek** »
- 24 Lecture/pause

## 22 | Français

- 25 Niveau sonore (« Volume ») et son (« Bass/Treb »)
- 26 Mode audio Marche/Arrêt
- 27 Ecran
- 28 Douille « AUX 1 IN »
- 29 Douille de raccordement 12 V
- 30 Douille « LINE OUT »
- 31 Capot du fusible
- 32 Fusible raccord 12 V
- 33 Douille USB
- 34 Emplacement pour carte SD/MMC
- 35 Douille « AUX 2 IN »
- 36 Dispositif de fixation pour sources audio externes

\* Les accessoires décrits ou illustrés ne sont pas tous compris dans la fourniture. Vous trouverez les accessoires complets dans notre programme d'accessoires.

## Affichages pour mode audio

- a Préréglage du son
- b Modification du niveau des aigus
- c Modification du niveau des basses
- d Volume, programmation station radio ou titre (en fonction de la source audio sélectionnée)
- e Réception des stations mémorisées (pour mode radio)
- f Lecture aléatoire (pour source audio SD/MMC ou USB)
- g Lecture répétée de tous les titres dans le fichier actuel (pour source audio SD/MMC ou USB)
- h Lecture répétée des titres actuels (pour source audio SD/MMC ou USB)
- i Réception Stéréo
- j Fréquence radio ou durée du titre actuel (en fonction de la source audio sélectionnée)
- k Alerte de température
  - l Accu inséré
- m Source audio
- n Heure

## Caractéristiques techniques

Radio de chantier		GML 20
N° d'article		3 601 D29 7..
Piles de sauvegarde		2 x 1,5 V (LR06/AA)
Accu	V	14,4/18
Poids suivant EPTA-Procedure 01:2014	kg	10,2
Classe de protection		⊕ / I
Type de protection		IP 54 (étanche à la poussière et aux projections d'eau)

\* Performances réduites à des températures < à 0 °C

\*\* (pour source audio SD/MMC ou USB)

Caractéristiques techniques déterminées avec l'accu fourni avec l'appareil.

## Radio de chantier

GML 20

Plage de températures autorisées		
– pendant la charge	°C	0... +45
– pendant le fonctionnement*	°C	0... +45
– pour le stockage	°C	-20... +50
Accus recommandés		GBA 14,4 V ... GBA 18 V ...
Chargeurs recommandés		AL 18.. GAL 3680

## Mode Audio/Radio

Tension de service		
– pour alimentation par secteur	V	230/110
– pour alimentation par accu	V	14,4/18
Tension nominale amplificateur (pour alimentation par secteur)		
	W	20
Gamme de fréquences		
– OUC	MHz	87,5–108
– MF	kHz	531–1602
Formats de fichier compatibles**		MP3, WMA

\* Performances réduites à des températures < à 0 °C

\*\* (pour source audio SD/MMC ou USB)

Caractéristiques techniques déterminées avec l'accu fourni avec l'appareil.

## Montage

## Alimentation en courant de la radio de chantier

L'alimentation en courant de la radio de chantier est possible au moyen du câble de raccordement ou au moyen d'accu à ion lithium montés dans le compartiment à accu **11**. Lors d'une alimentation par accu, seules les fonctions mode audio et alimentation d'appareils externes sont disponibles par l'intermédiaire du port USB.

► **Tenez compte de la tension du réseau !** Lors d'une alimentation par réseau électrique, la tension de la source de courant doit correspondre aux indications se trouvant sur la plaque signalétique de la radio de chantier. Les radios de chantier marquées de 230 V peuvent également fonctionner sur 220 V.

## Montage et démontage de l'accu (voir figure A)

**Note :** L'utilisation d'accus non conçus pour la radio de chantier peut entraîner des dysfonctionnements ou endommager la radio de chantier.

Ouvrez le levier de verrouillage **12** du compartiment à accu (« Battery Bay ») et relevez le couvercle **13**.

Insérez un accu dans le compartiment à accu **11** de façon à ce que les raccords de l'accu soient sur les raccords dans le compartiment à accu **11** et veillez à ce que l'accu s'encliquète dans le compartiment à accu.

Une fois l'accu monté, **I** s'affiche sur l'écran. L'affichage clignote quand l'accu faiblit.

Si l'accu est trop chaud ou trop froid pour cette zone de travail, l'alerte de température **k** s'affiche sur l'écran. Laissez l'accu atteindre la plage de température admissible avant de mettre la radio de chantier en service.

Pour retirer l'accu **14**, appuyez sur la touche de déverrouillage de l'accu et retirez ce dernier du compartiment à accu **11**.

Refermez le couvercle du compartiment d'accu **13** après avoir monté ou retiré un accu. Pour verrouiller le couvercle du compartiment à accu, suspendez le levier de verrouillage **12** dans le carter puis poussez-le vers le bas.

### Chargement de l'accu

► **N'utilisez que les chargeurs indiqués dans les Caractéristiques techniques.** Seuls ces chargeurs sont adaptés aux accus Lithium-ion conçus pour votre radio de chantier.

**Note :** L'accu est fourni en état de charge faible. Afin de garantir la puissance complète de l'accu, chargez complètement l'accu dans le chargeur avant la première mise en service.

La batterie Lithium-ion peut être rechargée à tout moment, sans que sa durée de vie n'en soit réduite. Le fait d'interrompre le processus de charge n'endommage pas la batterie.

### Montage/changement des piles de sauvegarde (voir figure A)

Pour pouvoir mémoriser l'heure sur la radio de chantier, il faut monter des piles de sauvegarde. Nous recommandons l'utilisation de piles alcalines au manganèse.

Ouvrez le levier de verrouillage **12** du compartiment à accu (« **Battery Bay** ») et relevez le couvercle **13**.

Le cas échéant, retirez l'accu **14**.

Pour ouvrir le couvercle du compartiment à piles **7**, appuyez sur le dispositif de blocage **6** et retirez le couvercle du compartiment à piles. Introduisez les piles de sauvegarde. Veillez à respecter les polarités qui doivent correspondre à la figure se trouvant à l'intérieur du compartiment à piles.

Remettez le couvercle **7** du compartiment à piles de sauvegarde en place.

« **REPLACE AA BATTERY WHEN UNIT NO LONGER KEEPS CORRECT TIME** »: Remplacez les piles de sauvegarde si l'heure de la radio de chantier n'est plus mémorisée.

Remplacez toujours toutes les piles en même temps. N'utilisez que des piles de la même marque avec la même capacité.

► **Retirez les piles de sauvegarde de la radio de chantier lorsque celle-ci n'est pas utilisée pour une période prolongée.** Lors d'un stockage prolongé, les piles de sauvegarde peuvent se corroder et se décharger.

## Mise en marche

► **Protégez la radio de chantier de l'humidité et d'un rayonnement solaire direct.**

### Mode audio (voir figures B et C)

#### Mise en marche/Arrêt mode audio

Pour **mettre en marche** le mode audio (radio et appareils externes), appuyez sur la touche Marche/Arrêt **26**. L'écran **27** est activé et la source audio réglée lors de la dernière mise hors service de la radio de chantier est affichée.

Si la radio de chantier se trouve en mode économie d'énergie (voir « Mode économie d'énergie », page 26), appuyez deux fois sur la touche Marche/Arrêt **26** pour activer le mode audio.

Pour **arrêter** le mode audio, appuyez à nouveau sur la touche Marche/Arrêt **26**. Le réglage actuel de la source audio est mémorisé.

Pour économiser l'énergie, allumez la radio de chantier seulement quand vous l'utilisez.

#### Réglage du volume

Pour augmenter le volume, tournez le bouton « **Volume** » **25** dans le sens des aiguilles d'une montre, pour réduire le volume, tournez le bouton dans le sens inverse des aiguilles d'une montre. Le réglage du volume (valeur entre 0 et 20) apparaît pendant quelques secondes sur l'affichage **d** de l'écran.

Avant de sélectionner ou de changer une station, réglez le volume sur une valeur basse ; avant d'activer une source audio externe, réglez le volume sur une valeur moyenne.

#### Réglage du son

Un égalisateur est intégré dans la radio de chantier pour une retransmission sonore optimale.

Vous pouvez modifier manuellement le niveau des aigus et des graves ou utiliser les préréglages sonores adaptés aux différents styles de musique. Vous pouvez choisir entre les réglages programmés « **JAZZ** », « **ROCK** », « **POP** » et « **CLASSICAL** » et le réglage programmable « **CUSTOM** ».

Afin de sélectionner un des **préréglages du son** mémorisés, appuyez sur la touche de sélection du préréglage du son « **Equalizer** » (égalisateur) **15** jusqu'à ce que le réglage souhaité apparaisse sur l'affichage **a** de l'écran.

#### Modification du réglage « **CUSTOM** » :

- Appuyez une fois sur la touche de réglage manuel du son « **Custom** » **17**. « **BAS** » **c** clignote sur l'écran, et la valeur mémorisée des graves clignote sur l'affichage **d**.
- Réglez la plage des graves souhaitée (valeur entre 0 et 10). Pour augmenter la plage des graves, tournez le bouton « **Bass/Treb** » **25** dans le sens des aiguilles d'une montre, pour réduire la plage des graves, tournez le bouton dans le sens inverse des aiguilles d'une montre.
- Pour mémoriser la plage des graves sélectionnée, appuyez une deuxième fois sur la touche de réglage manuel du son « **Custom** » **17**. « **TRE** » **b** clignote sur l'écran pour le réglage suivant de la plage des aigus, et la valeur mémorisée des aigus clignote sur l'affichage **d**.
- Réglez la plage des aigus souhaitée (valeur entre 0 et 10). Pour augmenter la plage des aigus, tournez le bouton

## 24 | Français

« **Bass/Treb** » **25** dans les sens des aiguilles d'une montre, pour réduire la plage des aigus, tournez le bouton dans le sens inverse des aiguilles d'une montre.

- Pour mémoriser la plage des aigus sélectionnée, appuyez une troisième fois sur la touche de réglage manuel du son « **Custom** » **17**.

### Sélection de la source audio

Pour sélectionner une source audio, appuyez sur la touche « **Source** » **22** jusqu'à ce que l'affichage **m** de la source audio interne souhaitée (voir « Réglage/mémorisation de stations radio », page 24) ou la source audio externe (voir « Raccordement de sources audio externes », page 24) apparaisse :

- « **FM** » : Radio via OUC,
- « **AM** » : Radio via MF,
- « **AUX 1** » : source audio externe (p. ex. lecteur CD) au moyen de la douille 3,5 mm **28** se trouvant sur la face extérieure,
- « **AUX 2** » : source audio externe (p. ex. lecteur MP3) au moyen de la douille 3,5 mm **35** se trouvant dans la baie des périphériques,
- « **USB** » : source audio externe (p. ex. clé USB) au moyen de la douille USB **33**,
- « **SD** » : source audio externe (carte SD/MMC) au moyen de l'emplacement SD/MMC **34**.

### Orientation de l'antenne-tige

La radio de chantier est fournie avec antenne-tige **10** montée. Pour le mode radio, orientez l'antenne-tige pour obtenir la meilleure réception possible.

Si une réception suffisante n'était pas possible, installez la radio de chantier à un autre endroit présentant une meilleure réception.

**Note** : Si la radio de chantier est utilisée à proximité d'installations radiotélégraphiques, d'appareils radio ou d'autres appareils électroniques, la réception radio peut s'en trouver perturbée.

Au cas où l'antenne-tige **10** se desserrerait, resserrez-la directement sur le carter dans le sens des aiguilles d'une montre.

### Réglage/mémorisation de stations radio

Appuyez sur la touche de sélection de la source audio « **Source** » **22** jusqu'à ce que « **FM** » pour la gamme de réception ondes ultra-courtes (OUC) ou « **AM** » pour la gamme de réception ondes moyennes (MF) soit affiché **m**.

Pour régler une certaine fréquence radio, tournez le bouton « **Tune** » **19** dans le sens des aiguilles d'une montre afin d'augmenter la fréquence, ou dans le sens inverse des aiguilles d'une montre pour réduire la fréquence. Pendant le réglage, la fréquence apparaît sur l'affichage **n**, ensuite sur l'affichage **j** de l'écran.

Pour chercher des stations radio dotées d'un signal puissant, appuyez sur la touche de sélection vers le bas « **- Seek** » **23** ou la touche de sélection vers le haut « **Seek +** » **21** et maintenez-la brièvement appuyée. La fréquence de la station radio captée apparaît pendant une courte durée sur l'affichage **n**, et ensuite sur l'affichage **j** de l'écran.

Si la réception d'un signal est suffisamment forte, la radio de chantier se met automatiquement en réception stéréo. L'affichage pour réception stéréo **i** est affiché sur l'écran.

Pour mémoriser une station réglée, appuyez sur la touche de mémorisation « **Memory** » **16**. L'affichage « **PRESET** » **e** clignote sur l'écran, et le numéro de la dernière page de mémoire réglée clignote dans l'affichage **d**. Pour sélectionner une page de mémoire appuyez plusieurs fois sur la touche de sélection vers le bas « **- Seek** » **23** ou la touche de sélection vers le haut « **Seek +** » **21** jusqu'à ce que la page de mémoire souhaitée apparaisse sur l'affichage **d**. Appuyez à nouveau sur la touche de mémorisation **16** pour mémoriser la station réglée sur la page de mémoire sélectionnée. Les affichages **e** et **d** ne clignotent plus.

Il est possible de mémoriser 20 stations FM et 10 stations AM. Veuillez tenir compte du fait que lorsqu'une nouvelle station est sélectionnée, la station précédemment mise en mémoire est écrasée.

Pour sélectionner une station mémorisée, appuyez plusieurs fois brièvement sur la touche de sélection vers le bas « **- Seek** » **23** ou la touche de sélection vers le haut « **Seek +** » **21** jusqu'à ce que la station souhaitée apparaisse sur l'affichage **d** et que « **PRESET** » apparaisse sur l'affichage **e**.

### Raccordement de sources audio externes (voir figure C)

En plus de la radio intégrée il est également possible de relire différentes sources audio externes.

**Port AUX-In 1** : Le port AUX-In 1 est surtout approprié pour les sources audio à brancher à l'extérieur de la baie des périphériques (p. ex. lecteur CD). Retirez le capot de protection du port « **AUX 1 IN** » **28** et enfoncez la fiche 3,5-mm du câble AUX fourni ou d'un autre câble approprié dans le port. Raccordez le câble AUX à une source Audio appropriée.

Pour protéger cette dernière contre tout encrassement, remplacez le capot de protection du port « **AUX 1 IN** » **28**, si vous retirez la fiche du câble AUX.

Pour les sources audio externes au moyen des connexions suivantes, ouvrez le levier de verrouillage **8** et relevez le couvercle **9** de la baie des périphériques (« **Digital Media Bay** »).

- **Port carte SD/MMC** : Enfoncez une carte SD ou MMC dans l'emplacement SD/MMC **34**. Le marquage sur la carte doit être orienté vers le capot de protection **31**. La lecture de la carte peut être démarrée aussitôt que le numéro du titre et le nombre total de titres disponibles sur la carte apparaissent sur l'écran **d**. Pour retirer la carte, appuyez brièvement sur la carte ; elle est alors éjectée.
- **Port USB** : Enfoncez une clé USB (ou la fiche USB d'une source Audio appropriée) dans le port USB **33**. La lecture de la clé USB peut être démarrée aussitôt que le numéro du titre et le nombre total de titres disponibles sur la clé apparaissent sur l'écran **d**. Pour le retrait de la clé USB, retirez-la du port USB.
- **Port AUX-In 2** : Le port AUX-In 2 est surtout approprié pour les sources audio à brancher à l'intérieur de la baie des périphériques (p. ex. lecteur MP3). Enfoncez la fiche 3,5 mm du câble AUX fourni dans le port « **AUX 2 IN** » **35**. Raccordez le câble AUX à une source Audio appropriée.



Si la dimension est adaptée, vous pouvez fixer la source audio externe connectée à l'aide de la bande velcro du dispositif de fixation **36** dans la baie des périphériques.

Pour protéger la baie des périphériques de tout encrassement et endommagement, refermez, si possible, le couvercle de la baie des périphériques **9** après avoir raccordé la source audio externe.

Pour la lecture de la source audio raccordée, appuyez plusieurs fois sur la touche de sélection de la source audio « **Source** » **22** jusqu'à ce que l'affichage **m** de la source audio souhaitée apparaisse sur l'écran.

#### Naviguer les sources audio externes

La lecture des sources audio connectées par l'intermédiaire de l'emplacement SD/MMC **34** ou du port USB **33** peut être naviguée à partir de la radio de chantier. Le numéro du titre actuellement choisi apparaît à gauche et le nombre total des titres disponibles apparaît à droite sur l'écran **d**.

#### Lecture/interruption de la lecture :

- Pour démarrer la lecture, appuyez sur la touche lecture/pause **24**. La durée du titre actuelle apparaît sur l'écran **j**.
- Pour interrompre ou pour continuer la lecture, appuyez à chaque fois à nouveau sur la touche répétition/pause **24**. La durée actuelle clignote sur l'écran **j**.

#### Sélection du titre :

- Pour sélectionner un titre, appuyez plusieurs fois sur la touche de sélection vers le bas « **Seek** » **23** ou la touche de sélection vers le haut « **Seek +** » **21** jusqu'à ce que le numéro du titre souhaité apparaisse sur l'affichage **d**.
- Pour démarrer la lecture, appuyez sur la touche lecture/pause **24**.

#### Lecture aléatoire/répétition :

- Pour une lecture aléatoire de tous les titres sur la carte ou la clé USB, appuyez une fois sur la touche lecture aléatoire/répétition **20**. L'affichage **f** apparaît sur l'écran.
- Pour lire tous les titres dans le fichier actuel, appuyez une deuxième fois sur la touche lecture aléatoire/répétition **20**. L'affichage **g** apparaît sur l'écran.

- Note :** C'est uniquement dans cette fonction que le numéro du fichier actuel sur la carte ou la clé USB apparaît à droite sur l'écran **d**. Pour changer de fichier, passez à la lecture normale et sélectionnez un titre du fichier souhaité.
- Pour ne répéter que le titre actuellement en cours de lecture, appuyez une troisième fois sur la touche lecture aléatoire/répétition **20**. L'affichage **h** apparaît sur l'écran.
  - Pour passer à la lecture normale, appuyez une quatrième fois sur la touche lecture aléatoire/répétition **20** afin que ni l'affichage **f**, **g** ni **h** n'apparaisse sur l'écran.
  - Pour démarrer la lecture, appuyez sur la touche lecture/pause **24**.

#### Raccordement d'une source audio externe (voir figure C)

Vous pouvez également transmettre le signal audio actuel de la radio de chantier à d'autres appareils de lecture (p. ex. amplificateur et haut-parleur).

Retirez le capot de protection du port « **LINE OUT** » **30** et enfoncez la fiche 3,5 mm d'un câble AUX approprié dans le port. Raccordez un appareil de répétition approprié au câble AUX.

Pour protéger le port de tout encrassement, remplacez le capot de protection du port « **LINE OUT** » **30** quand vous enlevez la fiche du câble AUX.

#### Alimentation d'appareils externes

L'alimentation d'appareils externes au moyen du raccord 12 V et du raccord AC n'est possible que lorsque la radio de chantier fonctionne sur réseau électrique et non pas sur accu.

Si la radio de chantier est raccordée au réseau électrique, le voyant de contrôle vert **3** s'allume pour confirmer.

#### Port USB

Au moyen du douille USB, il est possible de faire fonctionner ou de charger la plupart des appareils pouvant être alimentés par USB (p. ex. téléphones portables).

Ouvrez le levier de verrouillage **8** et relevez le couvercle de la baie des périphériques **9**. Raccordez le port USB de l'appareil externe au moyen d'un câble USB approprié au port USB **33** de la radio de chantier. Pour démarrer le processus de charge, l'appareil externe branché sur la radio de chantier doit, le cas échéant, être sélectionné comme source audio.

#### Raccord 12 V (voir figure C)

Au moyen du raccord 12 V il est possible de faire fonctionner un appareil électrique externe avec une fiche 12 V et absorption de courant de 1 A max.

Retirez le capot de protection de la douille de raccordement 12 V **29**. Enfoncez la fiche de l'appareil électrique externe à la douille de raccordement 12 V.

Le raccord 12 V est protégé par un fusible **32**. S'il n'y a pas de tension lorsqu'un appareil externe est raccordé, ouvrez le levier de verrouillage **8** et relevez le couvercle de la baie des périphériques **9**. Dévissez le capot de protection **31** et vérifiez si le fusible monté **32** a sauté. Si le fusible a sauté, montez un nouveau fusible fin (5 x 20 mm, 250 V tension max., courant nominal 1 A à déclenchement instantané). Revissez ensuite fermement le capot de protection **31**.

**Note :** N'utilisez que des fusibles 1 A pour une tension de 250 V max (« **250V 1A FUSE FOR 12V OUTLET** »). L'utilisation d'autres fusibles peut endommager la radio de chantier.

Le raccord 12 V est également protégé par une **protection thermique interne** qui déclenche lors d'une surchauffe. Le fusible est automatiquement remis à zéro quand le radio de chantier refroidit.

Pour une protection contre tout encrassement, remplacez le capot de protection de la douille 12 V **29** quand vous retirez la fiche externe.

#### Raccord alimentation en courant alternatif (« **Power Outlets** ») (pas pour numéro d'article 3 601 D29 760)

Au moyen des raccords d'alimentation en courant alternatif, il est possible de faire fonctionner des appareils électriques externes supplémentaires. Les prises de courant peuvent varier en fonction des normes spécifiques aux différents pays.

La somme de l'absorption max. de courant de tous les appareils électriques raccordés ne doit pas dépasser la valeur indiquée dans le tableau suivant (voir également l'inscription sur le carter en-dessous des capots de protection **4**) :

## 26 | Français

N° d'article	Somme de l'absorption en courant max. (en A)
3 601 D29 700	15
3 601 D29 730	9
3 601 D29 770	12
3 601 D29 7W0	15
3 601 D29 7X0	9

Ouvrez un volet de recouvrement **4** d'une source d'alimentation en courant alternatif et enfoncez la fiche de l'appareil électrique externe dans une des prises **5** de la radio de chantier.

### Affichage de l'heure

La radio de chantier est équipée d'un affichage de l'heure avec alimentation indépendante. Si des piles de sauvegarde d'une capacité suffisante sont montées dans le compartiment à piles (voir « Montage/changement des piles de sauvegarde », page 23), il est possible de mémoriser l'heure, même si la radio de chantier est débranchée de l'alimentation par secteur ou par accu.

### Réglage de l'heure

- Pour régler l'heure, appuyez sur la touche de réglage de l'heure « **Clock** » **18** jusqu'à ce que les chiffres des heures dans l'affichage de l'heure **n** clignent.
- Appuyez plusieurs fois sur la touche de sélection vers le haut « **Seek +** » **21** ou la touche de sélection vers le bas « **- Seek** » **23** jusqu'à ce que l'heure correcte soit affichée.
- Appuyez à nouveau sur la touche « **Clock** » ; les chiffres des minutes dans l'affichage de l'heure **n** clignent.
- Appuyez plusieurs fois sur la touche de sélection vers le haut « **Seek +** » **21** ou la touche de sélection vers le bas « **- Seek** » **23** jusqu'à ce que la minute correcte s'affiche.
- Appuyez pour la troisième fois sur la touche « **Clock** » pour mémoriser l'heure.

### Mode économie d'énergie

Pour économiser de l'énergie, il est possible de désactiver l'affichage de l'heure sur l'écran **27**.

A cet effet, maintenez appuyée, lors de la désactivation du mode audio (voir « Mise en marche/Arrêt mode audio », page 23), la touche Marche/Arrêt **26** jusqu'à ce qu'il n'y ait plus d'affichage sur l'écran.

Pour activer à nouveau l'affichage de l'heure, appuyez une fois sur la touche Marche/Arrêt **26**.

### Instructions d'utilisation

#### Indications pour le maniement optimal de l'accu

Protégez l'accu de l'humidité et de l'eau.

Ne stockez l'accu que dans la plage de température de -20 °C à 50 °C. Ne stockez pas l'accu trop longtemps dans une voiture par ex. en été.

Si l'autonomie de l'accu diminue considérablement après les recharges effectuées, cela signifie que l'accu est usagé et qu'il doit être remplacé.

Respectez les indications concernant l'élimination.

### Défaut – Causes et remèdes

Cause	Remède
<b>Radio de chantier ne fonctionne pas</b>	
Pas d'alimentation en énergie	Introduire (complètement) la fiche de secteur ou l'accu chargé
Radio de chantier trop chaude ou trop froide	Attendre jusqu'à ce que la radio de chantier ait atteint la température de service
<b>Radio de chantier ne fonctionne pas en alimentation par secteur</b>	
Fiche ou câble de secteur défectueux	Contrôler la fiche et le câble de secteur, le cas échéant, faire remplacer
<b>Radio de chantier ne fonctionne pas en alimentation par accu</b>	
Contacts de l'accu encrassés	Nettoyer les contacts ; p. ex. en mettant et en retirant l'accu à plusieurs reprises, le cas échéant, remplacer l'accu
Accu défectueux	Remplacer l'accu
Accu trop chaud ou trop froid (alerte de température allumée)	Attendre jusqu'à ce que l'accu ait atteint la température de service
<b>Alimentation d'appareils externes ne fonctionne pas</b>	
La fiche de secteur n'est pas branchée	Enfoncer (complètement) la fiche de secteur
<b>Raccord 12 V ne fonctionne pas</b>	
Fusible <b>32</b> pas monté	Monter fusible <b>32</b>
Le fusible <b>32</b> a sauté	Remplacer <b>32</b> le fusible
Protection thermique interne a été déclenchée	Débrancher l'appareil externe et laisser refroidir la radio de chantier
<b>Radio de chantier ne fonctionne soudainement plus</b>	
La fiche de secteur ou l'accu ne sont pas ou pas complètement enfoncés.	Enfoncer correctement et complètement la fiche de secteur et l'accu
Erreur de logiciel	Pour remettre à zéro le logiciel, débrancher la fiche de secteur et retirer l'accu, attendre pendant 30 s, rebrancher la fiche de secteur ou l'accu.
<b>Mauvaise réception</b>	
Perturbation causée par d'autres appareils ou emplacement défavorable	Installer la radio de chantier à un autre endroit dont la réception est meilleure ou à une distance plus élevée par rapport à d'autres prises ou appareils électroniques

Cause	Remède
<b>L'affichage de l'heure est perturbé</b>	
Les piles de sauvegarde de l'horloge sont vides	Remplacer les piles de sauvegarde
Mise en place incorrecte des piles de sauvegarde (polarités)	Monter les piles de sauvegarde en respectant la polarité

Si les erreurs ne peuvent pas être résolues par les remèdes indiqués, contactez un Service Après-Vente autorisé pour outillage Bosch.

## Entretien et Service Après-Vente

### Nettoyage et entretien

- **Le câble de raccordement est muni d'un raccord spécial de sécurité et ne doit être remplacé que par une Station de Service Après-Vente agréée Bosch.**

### Service Après-Vente et Assistance

Notre Service Après-Vente répond à vos questions concernant la réparation et l'entretien de votre produit et les pièces de rechange. Vous trouverez des vues éclatées ainsi que des informations concernant les pièces de rechange également sous :

**www.bosch-pt.com**

Les conseillers techniques et assistants Bosch sont à votre disposition pour répondre à vos questions concernant nos produits et leurs accessoires.

Pour toute demande de renseignement ou commande de pièces de rechange, nous préciser impérativement le numéro d'article à dix chiffres de la radio de chantier indiqué sur la plaque signalétique.

#### France

Passez votre commande de pièces détachées directement en ligne sur notre site [www.bosch-pt.fr](http://www.bosch-pt.fr).

Vous êtes un utilisateur, contactez :

Le Service Clientèle Bosch Outillage Electroportatif

Tel. : 0811 360122

(coût d'une communication locale)

Fax : (01) 49454767

E-Mail : [contact.outillage-electroportatif@fr.bosch.com](mailto:contact.outillage-electroportatif@fr.bosch.com)

Vous êtes un revendeur, contactez :

Robert Bosch (France) S. A. S.

Service Après-Vente Electroportatif

126, rue de Stalingrad

93705 DRANCY Cédex

Tel. : (01) 43119006

Fax : (01) 43119033

E-Mail : [sav.outillage-electroportatif@fr.bosch.com](mailto:sav.outillage-electroportatif@fr.bosch.com)

#### Belgique, Luxembourg

Tel. : +32 2 588 0589

Fax : +32 2 588 0595

E-Mail : [outillage.gereedschap@be.bosch.com](mailto:outillage.gereedschap@be.bosch.com)

### Suisse

Passez votre commande de pièces détachées directement en ligne sur notre site [www.bosch-pt.com/ch/fr](http://www.bosch-pt.com/ch/fr).

Tel. : (044) 8471512

Fax : (044) 8471552

E-Mail : [Aftersales.Service@de.bosch.com](mailto:Aftersales.Service@de.bosch.com)

### Transport

Les batteries Lithium-ion sont soumises aux règlements de transport des matières dangereuses. L'utilisateur peut transporter les batteries par voie routière sans mesures supplémentaires.

Lors d'une expédition par tiers (par ex. : transport aérien ou entreprise de transport), les mesures à prendre spécifiques à l'emballage et au marquage doivent être observées. Dans un tel cas, lors de la préparation de l'envoi, il est impératif de faire appel à un expert en transport des matières dangereuses.

N'expédiez les accus que si le carter n'est pas endommagé. Recouvrez les contacts non protégés et emballez l'accu de manière à ce qu'il ne puisse pas se déplacer dans l'emballage. Veuillez également respecter les réglementations supplémentaires éventuellement en vigueur.

### Élimination des déchets



Les radios de chantier, ainsi que leurs accumulateurs, accessoires et emballages, doivent pouvoir suivre chacun une voie de recyclage appropriée.

Ne jetez pas les radios de chantier et les accus/piles avec les ordures ménagères !

### Seulement pour les pays de l'Union Européenne :



Conformément à la directive européenne 2012/19/UE, les équipements électriques dont on ne peut plus se servir, et conformément à la directive européenne 2006/66/CE, les accus/piles usés ou défectueux doivent être isolés et suivre une voie de recyclage appropriée.

Les batteries/piles dont on ne peut plus se servir peuvent être déposées directement auprès de :

#### Suisse

Batrec AG

3752 Wimmis BE

#### Batteries/piles :



#### Lithium ion :

Respectez les indications données dans le chapitre « Transport », page 27.

### Sous réserve de modifications.



## Español

### Instrucciones de seguridad

**⚠ ADVERTENCIA** Lea todas las indicaciones de seguridad e instrucciones, así como las informaciones en la parte inferior de la radio-MP3 de obra. En caso de no atenerse a las indicaciones de seguridad e instrucciones, ello puede ocasionar una descarga eléctrica, un incendio y/o lesión grave.

Guarde todas las indicaciones de seguridad e instrucciones para posibles consultas futuras.

El término "radio-MP3 de obra" empleado en las indicaciones de seguridad se refiere a radios de conexión a la red (con cable de red) y a radios accionadas por acumulador (o sea, sin cable de red).

- ▶ **Mantenga limpio y bien iluminado su puesto de trabajo.** El desorden o una iluminación deficiente en las áreas de trabajo pueden provocar accidentes.
- ▶ **El enchufe de la radio-MP3 de obra debe corresponder a la toma de corriente utilizada. No es admisible modificar el enchufe en forma alguna. No emplee adaptadores en radios-MP3 de obra dotadas con una toma de tierra.** Los enchufes sin modificar adecuados a las respectivas tomas de corriente reducen el riesgo de una descarga eléctrica.
- ▶ **No utilice el cable de red para transportar o colgar la radio-MP3 de obra, ni tire de él para sacar el enchufe de la toma de corriente. Mantenga el cable de red alejado del calor, aceite, esquinas cortantes o piezas móviles.** Los cables de red dañados o enredados pueden provocar una descarga eléctrica.
- ▶ **Desenrolle completamente el cable de red si la radio-MP3 de obra va a funcionar teniéndola conectada a la red.** De lo contrario, el cable de red podría calentarse excesivamente.
- ▶ **Preste atención a que sea posible desconectar el enchufe en todo momento.** La radio de obra solamente deja desconectarse de la red extrayendo el enchufe.
- ▶ **Al trabajar con la radio-MP3 de obra a la intemperie utilice solamente cables de prolongación homologados para su uso en exteriores.** La utilización de un cable de prolongación adecuado para su uso en exteriores reduce el riesgo de una descarga eléctrica.
- ▶ **Si fuese imprescindible utilizar la radio-MP3 de obra en un entorno húmedo, es necesario conectarla a través de un fusible diferencial.** La aplicación de un fusible diferencial reduce el riesgo a exponerse a una descarga eléctrica.
- ▶ **Conecte la radio-MP3 de obra a una red conectada a tierra de forma reglamentaria.** La toma de corriente y los cables de prolongación deberán disponer de un conductor de protección que actúe correctamente.



**No exponga la radio-MP3 de obra a la lluvia ni a la humedad.** Puede exponerse a una descarga eléctrica si penetran ciertos líquidos en la radio-MP3 de obra.

- ▶ **Mantenga limpia la radio-MP3 de obra.** La suciedad es susceptible de provocar una descarga eléctrica.
- ▶ **Antes de cada uso compruebe el estado de la radio-MP3 de obra, del cable y del enchufe. No utilice la radio-MP3 de obra en caso de detectar un daño. No abra la radio-MP3 de obra, y solamente déjela reparar por un profesional, empleando piezas de repuesto originales.** Las radio-MP3 de obra, cables, o enchufes dañados comportan un mayor riesgo de electrocución.
- ▶ **Esta radio de obra no está prevista para la utilización por niños y personas con limitadas capacidades físicas, sensoriales o intelectuales o con falta de experiencia y conocimientos. Esta radio de obra puede ser utilizada por niños desde 8 años y por personas con limitadas capacidades físicas, sensoriales e intelectuales o con falta de experiencia y conocimientos siempre y cuando estén vigilados por una persona responsable de su seguridad o hayan sido instruidos en la utilización segura de la radio de obra y entendido los peligros inherentes.** En caso contrario, existe el peligro de un manejo erróneo y lesiones.
- ▶ **Vigile los niños durante la utilización, la limpieza y el mantenimiento.** Así se asegura, que los niños no jueguen con la radio de obra.
- ▶ **No intente abrir el acumulador.** Podría provocar un cortocircuito.



**Proteja el acumulador del calor excesivo como, p. ej., de una exposición prolongada al sol, del fuego, del agua y de la humedad.** Existe el riesgo de explosión.

- ▶ **Si no utiliza el acumulador, guárdelo separado de clips, monedas, llaves, clavos, tornillos o demás objetos metálicos que pudieran puentear sus contactos.** El cortocircuito de los contactos del acumulador puede causar quemaduras o un incendio.
- ▶ **La utilización inadecuada del acumulador puede provocar fugas de líquido. Evite el contacto con él. En caso de un contacto accidental enjuagar el área afectada con abundante agua. En caso de un contacto con los ojos recurra además inmediatamente a un médico.** El líquido del acumulador puede irritar la piel o producir quemaduras.
- ▶ **Si el acumulador se daña o usa de forma inapropiada puede que éste emane vapores. Ventile con aire fresco el recinto y acuda a un médico si nota alguna molestia.** Los vapores pueden llegar a irritar las vías respiratorias.
- ▶ **Solamente cargar los acumuladores con los cargadores recomendados por el fabricante.** Existe riesgo de incendio al intentar cargar acumuladores de un tipo diferente al previsto para el cargador.
- ▶ **Únicamente utilice el acumulador en combinación con su radio de obra y/o una herramienta eléctrica Bosch.** Solamente así queda protegido el acumulador contra una sobrecarga peligrosa.
- ▶ **Mediante objetos puntiagudos, como p. ej. clavos o destornilladores, o por influjo de fuerza exterior se puede dañar el acumulador.** Se puede generar un corto-

circuito interno y el acumulador puede arder, humear, explotar o sobrecalentarse.

- ▶ **Lea y atégase estrictamente a las instrucciones de seguridad y de operación que figuran en las instrucciones de manejo de los aparatos que pretende conectar a la radio de obra.**
- ▶ **El enchufe macho de conexión, debe ser conectado solamente a un enchufe hembra de las mismas características técnicas del enchufe macho en materia.**

## Descripción y prestaciones del producto



**Lea integralmente estas advertencias de peligro e instrucciones.** En caso de no atenerse a las advertencias de peligro e instrucciones siguientes, ello puede ocasionar una descarga eléctrica, un incendio y/o lesión grave.

Despliegue y mantenga abierta la solapa con la imagen de la radio de obra mientras lee las instrucciones de uso.

### Componentes principales

La numeración de los componentes está referida a la imagen de la radio de obra en la página ilustrada.

- 1 Altavoz
- 2 Asa de transporte
- 3 Piloto indicador de conexión a red (excepto en nº de art. 3 601 D29 760)
- 4 Tapa de la toma de corriente alterna (excepto en nº de art. 3 601 D29 760)
- 5 Toma de corriente alterna (excepto en nº de art. 3 601 D29 760)
- 6 Pestaña de retención de la tapa del alojamiento de las pilas del reloj
- 7 Tapa del alojamiento de las pilas del reloj
- 8 Palanca de enclavamiento de la tapa de los medios de audio
- 9 Tapa de los medios de audio
- 10 Antena de varilla
- 11 Alojamiento del acumulador
- 12 Palanca de enclavamiento de la tapa del alojamiento del acumulador
- 13 Tapa del alojamiento del acumulador
- 14 Acumulador\*
- 15 Tecla de preajuste del sonido **“Equalizer”**
- 16 Tecla de memoria **“Memory”**
- 17 Tecla de ajuste manual del sonido **“Custom”**
- 18 Tecla de ajuste del reloj **“Clock”**
- 19 Mando giratorio del sintonizador **“Tune”**
- 20 Tecla para la reproducción aleatoria/repetición
- 21 Tecla de búsqueda hacia arriba **“Seek +/ >>|”**
- 22 Selector de la fuente de audio **“Source”**
- 23 Tecla de búsqueda hacia abajo **“|<</ - Seek”**
- 24 Tecla de reproducción/pausa
- 25 Mando giratorio de ajuste del volumen (**“Volume”**) y del sonido (**“Bass/Treb”**)
- 26 Tecla de conexión/desconexión del sistema de audio
- 27 Display
- 28 Conector hembra **“AUX 1 IN”**
- 29 Conector hembra de 12 V
- 30 Conector hembra **“LINE OUT”**
- 31 Tapón del fusible
- 32 Fusible de la conexión de 12 V
- 33 Puerto USB
- 34 Ranura SD/MMC
- 35 Conector hembra **“AUX 2 IN”**
- 36 Soporte para aparatos de audio externos

\*Los accesorios descritos e ilustrados no corresponden al material que se adjunta de serie. La gama completa de accesorios opcionales se detalla en nuestro programa de accesorios.

### Elementos de indicación del sistema de audio

- a Indicador del preajuste de sonido
- b Indicador del ajuste de agudos
- c Indicador del ajuste de graves
- d Indicador del volumen, nº de memoria de la emisora o del título (dependiente del sistema de audio seleccionado)
- e Indicador de la emisora memorizada seleccionada (operación con radio)
- f Indicador de reproducción aleatoria (en fuentes de audio como tarjetas SD/MMC o USB)
- g Indicador de repetición de todos los títulos del directorio actual (en fuentes de audio como tarjetas SD/MMC o USB)
- h Indicador de repetición de los títulos actuales (en fuentes de audio como tarjetas SD/MMC o USB)
- i Indicador de recepción en estéreo
- j Indicador de la frecuencia de la emisora o de la duración del título actual (dependiente del sistema de audio seleccionado)
- k Símbolo de temperatura
- l Indicador de acumulador insertado
- m Indicador de la fuente de audio
- n Reloj

### Datos técnicos

Radio de obra	GML 20	
Nº de artículo		3 601 D29 7..
Pilas del reloj		2 x 1,5 V (LR06/AA)
Acumulador	V	14,4/18
Peso según EPTA-Procedure 01:2014	kg	10,2
Clase de protección		⊕/I

\* potencia limitada a temperaturas < 0 °C

\*\* (en fuentes de audio como tarjetas SD/MMC o USB)

Datos técnicos determinados con el tipo de acumulador suministrado.

## 30 | Español

Radio de obra		GML 20	
Grado de protección		IP 54 (protección contra polvo y salpicaduras de agua)	
Temperatura ambiente permitida			
– al cargar	°C	0 ... + 45	
– en funcionamiento*	°C	0 ... + 45	
– al almacenar	°C	– 20 ... + 50	
Acumuladores recomendados		GBA 14,4 V ... GBA 18 V ...	
Cargadores recomendados		AL 18.. GAL 3680	

**Sistema de audio/radio**

Tensión de régimen			
– con alimentación a la red	V	230/110	
– con alimentación por acumulador	V	14,4/18	
Potencia nominal del amplificador (alimentado a la red)	W	20	
Bandas de frecuencia sintonizables			
– FM	MHz	87,5 – 108	
– AM	kHz	531 – 1 602	
Formatos de archivo reproducibles**		MP3, WMA	

\* potencia limitada a temperaturas &lt; 0 °C

\*\* (en fuentes de audio como tarjetas SD/MMC o USB)

Datos técnicos determinados con el tipo de acumulador suministrado.

## Montaje

### Alimentación de la radio de obra

La radio-MP3 de obra puede alimentarse a través de la red o del acumulador de iones de litio montado en el alojamiento **11**. Si el acumulador se utiliza como alimentación, solamente están disponibles las funciones del sistema de audio y la alimentación de los aparatos externos a través del puerto USB integrado.

► **¡Observe la tensión de red!** La tensión de alimentación de la red deberá coincidir con las indicaciones en la placa de características de la radio-MP3 de obra. Los radios-MP3 de obra marcadas con 230 V pueden funcionar también a 220 V.

### Montaje y desmontaje del acumulador (ver figura A)

**Observación:** La utilización de acumuladores inapropiados para esta radio de obra puede hacer que ésta funcione incorrectamente o incluso dañarla.

Abra la palanca de enclavamiento **12** del compartimento del acumulador (“**Battery Bay**”) y abra la tapa **13**.

Coloque el acumulador en la posición correcta en el alojamiento **11**, de manera que haga contacto, y encájelo en el alojamiento **11**.

Nada más montar un acumulador, en el display aparece el indicador **I**. El indicador parpadea si el acumulador estuviese muy descargado.

Si el acumulador estuviese demasiado caliente o frío se enciende el símbolo de temperatura **k** del display. Espere a que el acumulador alcance la temperatura admisible antes de poner a funcionar la radio-MP3 de obra.

Para desmontar el acumulador **14** presione el botón de extracción del mismo y saque el acumulador del alojamiento **11**.

Cierre la tapa del alojamiento del acumulador **13** después de montar o desmontar el acumulador. Enclave la tapa del alojamiento del acumulador enganchando para ello en la carcasa la palanca de enclavamiento **12** que deberá presionarse seguidamente hacia abajo.

### Carga del acumulador

► **Utilice únicamente los cargadores que se enumeran en los datos técnicos.** Sólo estos cargadores han sido especialmente adaptados a los acumuladores de iones de litio empleados en su radio de obra.

**Observación:** El acumulador se suministra parcialmente cargado. Con el fin de obtener la plena potencia del acumulador, antes de su primer uso, cárguelo completamente en el cargador.

El acumulador de iones de litio puede recargarse siempre que se quiera, sin que ello merme su vida útil. Una interrupción del proceso de carga no afecta al acumulador.

### Montaje y cambio de las pilas del reloj (ver figura A)

Para mantener la hora en la radio de obra es necesario montar las pilas del reloj. Se recomienda utilizar pilas alcalinas de manganeso.

Abra la palanca de enclavamiento **12** del compartimento del acumulador (“**Battery Bay**”) y abra la tapa **13**.

Si procede, retire el acumulador **14**.

Para abrir la tapa del alojamiento de la pila **7** presione la pestaña de retención **6** y retire la tapa. Monte las pilas del reloj. Respete la polaridad indicada en la parte interior del alojamiento de las pilas.

Vuelva a montar la tapa **7** en el alojamiento de las pilas del reloj.

**“REPLACE AA BATTERY WHEN UNIT NO LONGER KEEPS CORRECT TIME”:** Cambie las pilas del reloj si la hora en la radio-MP3 de obra ya no se memoriza.

Siempre sustituya todas las pilas al mismo tiempo. Utilice pilas del mismo fabricante e igual capacidad.

► **Saque las pilas de la radio de obra si pretende no utilizarla durante largo tiempo.** Tras un tiempo de almacenaje prolongado, las pilas del reloj se pueden llegar a corroer y autodescargar.

## Operación

► **Proteja la radio-MP3 de obra de la humedad y de la exposición directa al sol.**

## Sistema de audio (ver figuras B y C)

### Conexión/desconexión del sistema de audio

Para **conectar** el sistema de audio (la radio y los aparatos de audio externos) pulse la tecla de conexión/desconexión **26**. El display **27** se enciende y se reproduce la fuente de audio seleccionada la última vez que se desconectó el aparato.

Si en la radio-MP3 de obra está activado el modo de ahorro de energía (ver "Modo de ahorro de energía", página 33) pulse dos veces la tecla de conexión/desconexión **26** para conectar el sistema de audio.

Para **desconectar** el sistema de audio pulse nuevamente la tecla de conexión/desconexión **26**. La fuente de audio actualmente seleccionada es memorizada.

Para ahorrar energía, solamente conecte la radio de obra cuando vaya a utilizarla.

### Ajuste del volumen

Para aumentar el volumen gire el mando giratorio "**Volume**" **25** en el sentido de las agujas del reloj, y viceversa. El volumen ajustado (valor entre 0 y 20) se visualiza durante unos segundos en el indicador **d** del display.

Antes de sintonizar o cambiar de emisora fije un volumen bajo, y antes de comenzar a oír una fuente de audio externa cuide que el volumen ajustado sea mediano.

### Ajuste del sonido

Para que la reproducción de la música sea óptima la radio de obra incorpora un ecualizador.

Ud. puede fijar manualmente el nivel de agudos y graves o seleccionar entre diversos preajustes para diferentes estilos de música. Puede seleccionarse entre los estilos de música preprogramados "**JAZZ**", "**ROCK**", "**POP**" y "**CLASSICAL**", así como un ajuste personalizado "**CUSTOM**".

Para seleccionar los **Preajustes de sonido** memorizados pulse la tecla "**Equalizer**" **15** tantas veces como sea necesario hasta que el ajuste deseado se muestre en el indicador **a** del display.

### Cambio del ajuste "CUSTOM":

- Pulse una vez la tecla de ajuste manual del sonido "**Custom**" **17**. En el display parpadea el indicador "**BAS**" **c** y en el indicador **d** el valor memorizado para el ajuste de los graves.
- Ajuste el valor deseado para los graves (entre 0 y 10). Para aumentar el valor de los graves gire el mando giratorio "**Bass/Treb**" **25** en el sentido de las agujas del reloj, y viceversa.
- Para memorizar el valor ajustado para los graves pulse la tecla de ajuste manual del sonido "**Custom**" **17** una segunda vez. En el display parpadea el indicador "**TRE**" **b** para el ajuste de los agudos y en el indicador **d** aparece el valor memorizado para este ajuste.
- Ajuste el valor deseado (entre 0 y 10). Para aumentar el valor de los agudos gire el mando giratorio "**Bass/Treb**" **25** en el sentido de las agujas del reloj, y viceversa.
- Para memorizar el valor ajustado para los agudos pulse la tecla de ajuste manual del sonido "**Custom**" **17** una tercera vez.

### Selección de la fuente de audio

Para elegir la fuente de audio pulse el selector "**Source**" **22** tantas veces como sea necesario hasta que en el display aparezca la indicación **m** para la fuente de audio interna (ver "Sintonización/memorización de emisoras", página 31), o bien, la fuente de audio externa (ver "Conexión de fuentes de audio externas", página 32):

- "**FM**": radio en FM.
- "**AM**": radio en AM.
- "**AUX 1**": fuente de audio externa (p. ej. un reproductor de CD) conectada al conector hembra exterior de 3,5 mm **28**.
- "**AUX 2**": fuente de audio externa (p. ej. reproductor de MP3) conectada al conector hembra de 3,5 mm **35** del compartimento de medios de audio.
- "**USB**": fuente de audio externa (p. ej. stick USB) conectado al puerto USB **33**.
- "**SD**": fuente de audio externa (tarjeta SD/MMC) insertada en la ranura SD/MMC **34**.

### Orientación de la antena de varilla

La radio de obra se suministra con la antena de varilla **10** montada. Para la operación de la radio oriente la antena de varilla en la dirección con la mejor recepción.

Si la recepción fuese deficiente coloque la radio de obra en otro lugar con una mejor recepción.

**Observación:** El funcionamiento de la radio de obra en las intermediaciones de instalaciones radiotelegráficas, aparatos emisores de radio u otros aparatos electrónicos puede afectar a la calidad de recepción.

Si la antena de varilla **10** llega a aflojarse alguna vez apriétela enroscando la base de la misma en la carcasa en el sentido de las agujas del reloj.

### Sintonización/memorización de emisoras

Pulse el selector de la fuente de audio "**Source**" **22** tantas veces como sea necesario hasta que sea visible en el indicador **m** "**FM**" si desea una emisora en FM, o bien, "**AM**" si desea recibir una emisora en AM.

Para **sintonizar una emisora específica** gire el mando giratorio "**Tune**" **19** en el sentido de las agujas del reloj para aumentar la frecuencia, y viceversa. Durante el ajuste, la frecuencia aparece en el indicador **n** y, a continuación, en el indicador **j** del display.

Para **buscar emisoras con una buena señal de recepción** pulse y mantenga brevemente pulsada la tecla "**- Seek**" **23** para buscar emisoras con frecuencias más bajas, o bien, la tecla "**Seek +**" **21** para buscar emisoras con frecuencias más altas. La frecuencia de la emisora localizada aparece brevemente en el indicador **n** y, a continuación, en el indicador **j** del display.

Si la calidad de recepción es buena la radio de obra selecciona automáticamente la recepción en estéreo. En el display aparece el indicador de recepción en estéreo **i**.

Para **memorizar la emisora sintonizada** pulse la tecla de memoria "**Memory**" **16**. En el display parpadea el indicador "**PRESET**" **e** y en el indicador **d** el número de la última memoria ajustada. Para seleccionar una memoria pulse la tecla de búsqueda hacia abajo "**- Seek**" **23** o la tecla de búsqueda hacia arriba

## 32 | Español

“**Seek +**” **21** las veces necesarias hasta que aparezca la memoria deseada en el indicador **d**. Vuelva a presionar la tecla de memoria **16** para guardar la emisora actual en la memoria seleccionada. Los indicadores **e** y **d** dejan de parpadear.

Ud. puede memorizar 20 emisoras FM y 10 emisoras AM. Tenga en cuenta que al volver a seleccionar una memoria ya ocupada ésta será reemplazada por la emisora actual.

Para **cargar una emisora memorizada** pulse la tecla de búsqueda hacia abajo “- **Seek**” **23** o la tecla de búsqueda hacia arriba “**Seek +**” **21** las veces necesarias hasta que aparezca la memoria deseada en el indicador **d** y “**PRESET**” en el indicador **e**.

#### Conexión de fuentes de audio externas (ver figura C)

Además de la radio integrada es posible reproducir diversas fuentes de audio externas.

**Conexión 1 de AUX-In:** La conexión 1 de AUX-In es especialmente apropiada para fuentes de audio situadas fuera del compartimento de medios de audio (p. ej. reproductores de CD). Desmonte el tapón del conector hembra **28 “AUX 1 IN”** e inserte el conector de 3,5 mm del cable suministrado o de otro cable AUX apropiado. Conecte el cable AUX a una fuente de audio adecuada.

Si saca el conector del cable AUX vuelva a montar el tapón en el conector hembra **28 “AUX 1 IN”** para protegerlo de la suciedad.

Para conectar fuentes de audio externas a las conexiones que a continuación se indican abra la palanca de enclavamiento **8** y la tapa **9** del compartimento de medios de audio (“**Digital Media Bay**”).

- **Conexión de SD/MMC:** Inserte una tarjeta SD o MMC en la ranura SD/MMC **34**. La inscripción de la tarjeta deberá señalar en dirección al tapón del fusible **31**. Puede comenzarse a reproducir la tarjeta en el momento en que en el indicador **d** aparezca el número del título, así como el total de los títulos disponibles en la tarjeta. Para retirar la tarjeta presiónela brevemente para que sea expulsada.
- **Puerto USB:** Conecte un stick USB (o bien el conector USB de una fuente de audio apropiada) al puerto USB **33**. Puede comenzarse a reproducir el contenido del stick USB en el momento en que en el indicador **d** aparezca el número del título, así como el total de los títulos disponibles en la tarjeta. Para retirar el stick USB tire de él para sacarlo del puerto USB.
- **Conexión 2 de AUX-In:** La conexión 2 de AUX-In es especialmente apropiada para fuentes de audio situadas en el interior del compartimento de medios de audio (p. ej. reproductores de MP3). Introduzca el conector de 3,5 mm del cable AUX suministrado en el conector hembra **35 “AUX 2 IN”**. Conecte el cable AUX a una fuente de audio adecuada.

Si su tamaño lo permite, Ud. puede fijar con la cinta Velcro al soporte **36** del compartimento la fuente de audio externa conectada.

Como medida de protección contra daños y entrada de suciedad se recomienda cerrar la tapa del compartimento **9** tras la conexión de la fuente de audio externa.

Para reproducir la fuente de audio conectada pulse el selector “**Source**” **22** tantas veces como sea necesario hasta visualizar la fuente de audio deseada en el indicador **m**.

#### Control de fuentes de audio externas

La reproducción de las fuentes de audio alojadas en la ranura SD/MMC **34** o que han sido conectadas al puerto USB **33** puede controlarse con la radio-MP3 de obra. En el indicador **d** aparece a la izquierda el número del título actualmente seleccionado y a la derecha el total de los títulos existentes.

#### Reproducción/interrupción de la reproducción:

- Para comenzar la reproducción pulse la tecla de reproducción/pausa **24**. La duración del título actual aparece en el indicador **j**.
- Para interrumpir o proseguir la reproducción pulse nuevamente la tecla de reproducción/pausa **24**. La duración actual del título parpadea en el indicador **j**.

#### Selección del título:

- Para seleccionar un título pulse la tecla de búsqueda hacia abajo “- **Seek**” **23** o la tecla de búsqueda hacia arriba “**Seek +**” **21** las veces necesarias hasta que aparezca el título deseado a la izquierda del indicador **d**.
- Para arrancar la reproducción pulse la tecla de reproducción/pausa **24**.

#### Reproducción aleatoria/repetición:

- Para reproducir al azar todos los títulos de la tarjeta o del stick USB pulse una vez la tecla para reproducción aleatoria/repetición **20**. En el display aparece el indicador **f**.
- Para repetir todos los títulos de la carpeta actual pulse la tecla para la reproducción aleatoria/repetición **20** una segunda vez. En el display aparece el indicador **g**.

**Observación:** Solamente en esta función aparece a la derecha del indicador **d** el número de la carpeta actual de la tarjeta o del stick USB. Para cambiar de carpeta deberá regresar primero a la reproducción normal y seleccionar un título de la carpeta deseada.

- Para repetir solamente el título que se está reproduciendo pulse la tecla para la reproducción aleatoria/repetición **20** una tercera vez. En el display aparece el indicador **h**.
- Para regresar a la reproducción normal, pulse la tecla para la reproducción aleatoria/repetición **20** una cuarta vez de manera que desaparezcan los indicadores **f**, **g** o **h** del display.
- Para arrancar la reproducción pulse la tecla de reproducción/pausa **24**.

#### Reproducción de audio externa (ver figura C)

Ud. puede conectar la señal de audio actual de la radio-MP3 de obra a otros equipos de reproducción (p. ej. amplificadores o altavoces).

Desmonte el tapón del conector hembra **30 “LINE OUT”** e inserte en él el conector de 3,5 mm de un cable AUX apropiado. Conecte un equipo de reproducción adecuado al otro extremo del cable AUX. Si saca el conector del cable AUX vuelva a montar el tapón en el conector hembra **30 “LINE OUT”** para protegerlo de la suciedad.



### Alimentación de aparatos externos

La alimentación de aparatos externos a través de la toma de corriente de 12 V o de la toma de corriente alterna solamente es posible teniendo conectada a la red la radio-MP3 de obra, pero no a través del acumulador montado.

Si la radio-MP3 de obra está conectada a la red se enciende el piloto verde **3** para confirmarlo.

#### Puerto USB

A través del puerto USB pueden funcionar o recargarse la mayoría de los aparatos previstos para ser alimentados vía USB (p. ej. diversos móviles).

Abra la palanca de enclavamiento **8** y abra la tapa del compartimento de medios de audio **9**. Conecte el puerto USB del aparato externo a través de un cable USB apropiado con el puerto USB **33** de la radio-MP3 de obra. Para iniciar el proceso de carga puede que sea necesario seleccionar el aparato externo como fuente de audio en la radio-MP3 de obra.

#### Conexión de 12 V (ver figura C)

La conexión de 12 V le permite operar un aparato eléctrico externo provisto de un conector de 12 V con un consumo máximo de 1 A.

Desmunte la tapa protectora del conector hembra de 12 V **29**. Conecte el enchufe del aparato eléctrico externo al conector hembra de 12 V.

La conexión de 12 V va protegida por un **fusible 32**. Si al conectar un aparato externo éste no recibe tensión, abra la palanca de enclavamiento **8** y seguidamente la tapa del compartimento de medios de audio **9**. Desenrosque el tapón del fusible **31** y verifique si se ha fundido el fusible **32**. Reemplace un fusible fundido por un fusible de precisión nuevo (5 x 20 mm, tensión máxima 250 V, corriente nominal 1 A de actuación rápida). Vuelva a enroscar firmemente el tapón del fusible **31**.

**Observación:** Utilice exclusivamente fusibles de 1 A para 250 V máx. ("**250V 1A FUSE FOR 12V OUTLET**"). La utilización de otro tipo de fusible puede dañar la radio-MP3 de obra.

La conexión de 12 V va protegida además por una **protección térmica interna** que se dispara en caso de sobrecalentamiento. La protección se rearma automáticamente una vez que la radio-MP3 de obra se haya enfriado suficientemente.

Si saca el enchufe del aparato externo, monte el tapón en el conector hembra de 12 V **29** para protegerlo de la suciedad.

#### Conexión de corriente alterna ("Power Outlets") (excepto en nº de art. 3 601 D29 760)

Las conexiones de corriente alterna permiten alimentar aparatos eléctricos adicionales. La ejecución de las tomas de corriente puede variar de acuerdo a las exigencias de cada país.

El consumo total máximo de todos los aparatos eléctricos conectados no deberá superar el valor indicado en la tabla siguiente (ver también la inscripción en la carcasa bajo las tapas **4**):

Nº de artículo	Consumo total máximo (en A)
3 601 D29 700	15
3 601 D29 730	9
3 601 D29 770	12
3 601 D29 7W0	15
3 601 D29 7X0	9

Abra una tapa **4** de la conexión de corriente alterna y conecte el enchufe del aparato eléctrico en una de las tomas de corriente **5** de la radio-MP3 de obra.

### Reloj

La radio de obra incorpora un reloj alimentado independientemente. Si las pilas del reloj montadas en el alojamiento de las pilas (ver "Montaje y cambio de las pilas del reloj", página 30) están en buenas condiciones, el reloj sigue funcionando después de haber desconectado la radio de obra de la red o del acumulador.

#### Ajuste de la hora

- Para ajustar la hora mantenga pulsada la tecla de ajuste del reloj "**Clock**" **18** hasta que comiencen a parpadear los dígitos de las horas del reloj **n**.
- Pulse la tecla de búsqueda hacia arriba "**Seek +**" **21** o la tecla de búsqueda hacia abajo "**– Seek**" **23** tantas veces como sea necesario hasta obtener las horas correctas.
- Vuelva a pulsar la tecla "**Clock**" para que comiencen a parpadear los dígitos de los minutos en el reloj **n**.
- Pulse la tecla de búsqueda hacia arriba "**Seek +**" **21** o la tecla de búsqueda hacia abajo "**– Seek**" **23** tantas veces como sea necesario hasta obtener los minutos correctos.
- Pulse la tecla "**Clock**" una tercera vez para guardar la hora ajustada.

#### Modo de ahorro de energía

Para ahorrar energía es posible desconectar el reloj del display **27**.

Para ello, al desconectar el sistema de audio (ver "Conexión/desconexión del sistema de audio", página 31) mantenga pulsada la tecla de conexión/desconexión **26** hasta que desaparezca el reloj del display.

Para volver a conectar el reloj pulse una vez la tecla de conexión/desconexión **26**.

### Instrucciones para la operación

#### Indicaciones para el trato óptimo del acumulador

Proteja el acumulador de la humedad y del agua.

Únicamente almacene el acumulador sin exceder el margen de temperatura de – 20 °C a 50 °C. P. ej., no deje el acumulador en el coche en verano.

Si después de una recarga, el tiempo de funcionamiento del acumulador fuese muy reducido, ello es señal de que éste está agotado y deberá sustituirse.

Observe las indicaciones referentes a la eliminación.

## 34 | Español

**Fallos – causas y soluciones**

Causa	Solución
<b>La radio de obra no funciona</b>	
Aparato sin alimentar	Conectar el enchufe de red o insertar correctamente el acumulador
Radio de obra demasiado caliente o frío	Esperar a que la radio de obra haya alcanzado la temperatura de operación
<b>La radio de obra no funciona estando conectada a la red</b>	
Enchufe o cable de red defectuoso	Verificar el estado del enchufe y del cable y hacerlos sustituir, si procede
<b>La radio de obra no funciona con acumuladores</b>	
Contactos sucios del acumulador	Limpiar los contactos del acumulador; p. ej. metiéndolo y sacándolo repetidamente, o bien, sustituir el acumulador
Acumulador defectuoso	Sustituir el acumulador
El acumulador está demasiado caliente o frío (el símbolo de temperatura <b>k</b> está encendido)	Esperar a que el acumulador haya alcanzado la temperatura de operación
<b>La alimentación de aparatos externos no funciona</b>	
Enchufe de red sin conectar	Enchufar correctamente el enchufe de red
<b>La conexión de 12 V no funciona</b>	
No se montó ningún fusible <b>32</b>	Montar un fusible <b>32</b>
El fusible <b>32</b> se ha fundido	Cambiar el fusible <b>32</b>
La protección térmica interna se ha activado	Desconectar el aparato externo y dejar enfriar la radio-MP3 de obra
<b>La radio de obra deja de funcionar repentinamente</b>	
El enchufe o el acumulador no están conectados a fondo.	Conectar hasta el tope el enchufe de red o el acumulador
Fallo del software	Para restablecer el software sacar el enchufe de la red y retirar el acumulador, esperar 30 s, y volver a conectar el enchufe y el acumulador.
<b>Recepción deficiente de emisoras</b>	
Perturbaciones debidas a otros aparatos o lugar de emplazamiento inapropiado	Colocar la radio de obra en otro lugar con mejor recepción o bien a una mayor distancia respecto a otros aparatos electrónicos o tomas de corriente.
<b>La hora indicada en el reloj es incorrecta</b>	
Pilas del reloj agotadas	Cambiar las pilas
Montaje de las pilas con polaridad incorrecta	Montar las pilas con la polaridad correcta
Si las medidas correctivas citadas no sirven para eliminar el fallo, acuda a un servicio técnico Bosch autorizado.	

**Mantenimiento y servicio****Mantenimiento y limpieza**

- **El cable de red va provisto de una conexión de seguridad especial por lo que deberá ser cambiado exclusivamente por un servicio técnico Bosch autorizado.**

**Servicio técnico y atención al cliente**

El servicio técnico le asesorará en las consultas que pueda Ud. tener sobre la reparación y mantenimiento de su producto, así como sobre piezas de recambio. Los dibujos de despiece e informaciones sobre las piezas de recambio los podrá obtener también en internet bajo:

**www.bosch-pt.com**

Nuestro equipo de asesores técnicos le orientará gustosamente en cuanto a la adquisición, aplicación y ajuste de los productos y accesorios.

Para cualquier consulta o pedido de piezas de repuesto es imprescindible indicar el nº de artículo de 10 dígitos que figura en la placa de características de la radio de obra.

**España**

Robert Bosch Espana S.L.U.

Departamento de ventas Herramientas Eléctricas

C/Hermanos García Noblejas, 19

28037 Madrid

Para efectuar su pedido online de recambios o pedir la recogida para la reparación de su máquina, entre en la página [www.herramientasbosch.net](http://www.herramientasbosch.net).

Tel. Asesoramiento al cliente: 902 531 553

Fax: 902 531554

**Venezuela**

Robert Bosch S.A.

Final Calle Vargas. Edf. Centro Berimer P.B.

Boleita Norte

Caracas 107

Tel.: (0212) 2074511

**México**

Robert Bosch S. de R.L. de C.V.

Calle Robert Bosch No. 405 C.P. 50071

Zona Industrial, Toluca - Estado de México

Tel. Interior: (01) 800 6271286

Tel. D.F.: 52843062

E-Mail: [arturo.fernandez@mx.bosch.com](mailto:arturo.fernandez@mx.bosch.com)

**Argentina**

Robert Bosch Argentina S.A.

Av. Córdoba 5160

C1414BAW Ciudad Autónoma de Buenos Aires

Atención al Cliente

Tel.: (0810) 5552020

E-Mail: [herramientas.bosch@ar.bosch.com](mailto:herramientas.bosch@ar.bosch.com)

**Perú**

Robert Bosch S.A.C.

Av. Primavera 781, Urb. Chacarilla, San Borja (Edificio Aldo)

Buzón Postal Lima 41 - Lima

Tel.: (01) 2190332

**Chile**

Robert Bosch S.A.  
Calle El Cacique  
0258 Providencia – Santiago  
Tel.: (02) 2405 5500

**Transporte**

Los acumuladores de iones de litio incorporados están sujetos a los requerimientos estipulados en la legislación sobre mercancías peligrosas. Los acumuladores pueden ser transportados por carretera por el usuario sin más imposiciones. En el envío por terceros (p. ej., transporte aéreo o por agencia de transportes) deberán considerarse las exigencias especiales en cuanto a su embalaje e identificación. En este caso deberá recurrirse a los servicios de un experto en mercancías peligrosas al preparar la pieza para su envío.

Únicamente envíe acumuladores si su carcasa no está dañada. Si los contactos no van protegidos cúbralos con cinta adhesiva y embale el acumulador de manera que éste no se pueda mover dentro del embalaje.

Observe también las prescripciones adicionales que pudieran existir al respecto en su país.

**Eliminación**

Las radios de obra, acumuladores, accesorios y embalajes deberán someterse a un proceso de recuperación que respete el medio ambiente.

¡No arroje las radios de obra, acumuladores o pilas a la basura!

**Sólo para los países de la UE:**

Los aparatos eléctricos inservibles, así como los acumuladores/pilas defectuosos o agotados deberán acumularse por separado para ser sometidos a un reciclaje ecológico tal como lo marcan las Directivas Europeas 2012/19/UE y 2006/66/CE, respectivamente.

Los acumuladores/pilas agotados pueden entregarse directamente a su distribuidor habitual de Bosch:

**España**

Servicio Central de Bosch  
Servilotec, S.L.  
Polig. Ind. II, 27  
Cabanillas del Campo  
Tel.: +34 9 01 11 66 97

**Acumuladores/pilas:****Iones de Litio:**

Observe las indicaciones comprendidas en el apartado "Transporte", página 35.

Reservado el derecho de modificación.

**Português****Indicações de segurança**

**ATENÇÃO** Leia todas as indicações de segurança e instruções e também as instruções no lado de baixo do rádio para estaleiros de obras. O desrespeito das instruções de segurança pode causar choque eléctrico, incêndios e/ou graves lesões.

**Guardar todas as indicações de segurança e as instruções para futuras consultas.**

O termo "rádio para estaleiros de obra" utilizado nas instruções de serviço refere-se a rádios para estaleiros de obra operados com corrente eléctrica (com cabo de rede) e a rádios para estaleiros de obra operados com acumulador (sem cabo de rede).

- ▶ **Mantenha a sua área de trabalho sempre limpa e bem iluminada.** Desordem ou áreas de trabalho insuficientemente iluminadas podem levar a acidentes.
- ▶ **A ficha de conexão do rádio para estaleiros de obra deve caber na tomada. A ficha não deve ser modificada de maneira alguma. Não utilizar fichas adaptadoras com os rádios para estaleiros de obras com uma ligação à terra.** Fichas não modificadas e tomadas apropriadas reduzem o risco de um choque eléctrico.
- ▶ **Não deverá afastar o cabo da sua finalidade, como para por exemplo transportar o rádio para estaleiros de obras, pendurá-lo ou para puxar a ficha da tomada. Manter o cabo afastado de calor, óleo, cantos afiados ou partes do aparelho em movimento.** Cabos danificados ou emaranhados aumentam o risco de um choque eléctrico.
- ▶ **Desenrolar completamente o cabo de rede se estiver a utilizar o rádio para estaleiros de obras com uma conexão à rede.** Caso contrário o cabo de rede pode se aquecer.
- ▶ **Observe que a ficha de rede possa ser puxada da tomada a qualquer altura.** A ficha de rede é a única possibilidade de separar o rádio para estaleiros de obras da rede eléctrica.
- ▶ **Se trabalhar ao ar livre com o rádio para estaleiros de obras, só deverá usar o cabo de extensão que também seja homologado para áreas exteriores.** A utilização de um cabo de extensão apropriado para áreas exteriores reduz o risco de um choque eléctrico.
- ▶ **Se for inevitável operar o rádio para estaleiros de obras em ambiente húmido, utilize um disjuntor de corrente de avaria.** A utilização de um disjuntor de corrente de avaria reduz o risco de um choque eléctrico.
- ▶ **Ligar o rádio para estaleiros de obras a uma corrente de rede correctamente ligada à terra.** A tomada e o cabo de extensão devem ter um condutor de protecção que funcione.
- ▶ **Manter o rádio para estaleiros de obras afastado da chuva ou de lugares molhados.** A penetração de água num rádio para estaleiros de obras aumenta o risco de um choque eléctrico.

## 36 | Português

- ▶ **Manter o rádio para estaleiros de obras limpo.** Há risco de choque eléctrico devido a sujidade.
- ▶ **Controlar o rádio para estaleiros de obras, o cabo e a ficha antes de cada utilização.** Não utilizar o rádio para estaleiros de obras se forem verificados danos. Não abrir pessoalmente o rádio para estaleiros de obras e só permita que seja reparado por pessoal qualificado e que só sejam utilizadas peças sobressalentes originais. Rádios de estaleiros de obras, cabos e fichas danificados aumentam o risco de um choque eléctrico.
- ▶ **Este rádio para estaleiros de obra não pode ser utilizado por crianças e pessoas com capacidades físicas, sensoriais ou mentais reduzidas, ou com insuficiente experiência e conhecimentos.** Este rádio para estaleiros de obra pode ser utilizado por crianças a partir dos 8 anos, assim como pessoas com capacidades físicas, sensoriais ou mentais reduzidas, ou com insuficiente experiência e conhecimentos, desde que as mesmas sejam supervisionadas ou recebam instruções acerca da utilização segura do rádio para estaleiros de obra e dos perigos provenientes do mesmo. Caso contrário há perigo de operação errada e ferimentos.
- ▶ **Supervisione as crianças durante a utilização, limpeza e manutenção.** Desta forma garante que nenhuma criança brinca com o rádio para estaleiros de obra.
- ▶ **Não abrir o acumulador.** Há risco de um curto-circuito.



**Proteger o acumulador contra calor, p. ex. também contra uma permanente radiação solar, fogo, água e humidade.** Há risco de explosão.

- ▶ **Manter o acumulador que não está sendo utilizado afastado de cliques, moedas, chaves, parafusos ou outros pequenos objectos metálicos que possam causar um curto-circuito dos contactos.** Um curto-circuito entre os contactos do acumulador pode ter como consequência queimaduras ou fogo.
- ▶ **No caso de aplicação incorrecta pode vaziar líquido do acumulador. Evitar o contacto. No caso de um contacto accidental, deverá enxaguar com água. Se o líquido entrar em contacto com os olhos, também deverá consultar um médico.** Líquido que escapa do acumulador pode levar a irritações da pele ou a queimaduras.
- ▶ **Em caso de danos e de utilização incorrecta do acumulador, podem escapar vapores. Arejar bem o local de trabalho e consultar um médico se forem constatados quaisquer sintomas.** É possível que os vapores irritem as vias respiratórias.
- ▶ **Só carregar acumuladores em carregadores recomendados pelo fabricante.** Há perigo de incêndio se um carregador apropriado para um certo tipo de acumuladores for utilizado para carregar acumuladores de outros tipos.
- ▶ **Só utilizar o acumulador junto com o seu rádio para estaleiros de obras e/ou com uma ferramenta eléctrica Bosch.** Só assim é que o seu acumulador é protegido contra perigosa sobrecarga.
- ▶ **Os objectos afiados como, p. ex., pregos ou chaves de fendas, assim como o efeito de forças externas podem danificar a bateria.** Podem causar um curto-circuito inter-

no e a bateria pode ficar queimada, deitar fumo, explodir ou sobreaquecer.

- ▶ **Leia e observe estritamente as indicações de segurança e de trabalho das instruções de serviço dos aparelhos aos quais conectar o rádio para estaleiros de obras.**

## Descrição do produto e da potência



**Devem ser lidas todas as indicações de advertência e todas as instruções.** O desprezo das advertências e instruções apresentadas abaixo pode causar choque eléctrico, incêndio e/ou graves lesões.

Abriir a página de esquemas contendo a apresentação do rádio para estaleiros de obras, e deixar esta página aberta enquanto estiver lendo as instruções de serviço.

### Componentes ilustrados

A numeração dos componentes ilustrados se refere à apresentação do rádio para estaleiros de obras na página de gráficos.

- 1 Altifalante
- 2 Punho de transporte
- 3 Lâmpada de controle da conexão de corrente alternada (não para número de produto 3 601 D29 760)
- 4 Tampa de cobertura da conexão de corrente alternada (não para número de produto 3 601 D29 760)
- 5 Tomada para a conexão de corrente alternada (não para número de produto 3 601 D29 760)
- 6 Travamento da tampa do compartimento da pilha (baterias tampão)
- 7 Tampa do compartimento das pilhas (baterias tampão)
- 8 Alavanca de travamento da tampa do compartimento de media
- 9 Tampa do compartimento de media
- 10 Antena de haste
- 11 Compartimento para o acumulador
- 12 Alavanca de travamento da tampa do compartimento para o acumulador
- 13 Tampa do compartimento para o acumulador
- 14 Acumulador\*
- 15 Tecla para a selecção do pré-ajuste do som “Equalizer”
- 16 Tecla de memória “Memory”
- 17 Tecla para o ajuste de som manual “Custom”
- 18 Tecla para o ajuste da hora “Clock”
- 19 Botão giratório para a sintonização de emisoras “Tune”
- 20 Tecla para reprodução aleatória/repetição de reprodução
- 21 Tecla para a busca para cima “Seek + />>”
- 22 Tecla para a selecção da fonte Audio “Source”
- 23 Tecla para a busca para baixo “|<</ - Seek”
- 24 Tecla para reprodução/Pausa
- 25 Botão giratório para o ajuste do volume de som (“Volume”) e som (“Bass/Treb”)

- 26 Tecla para ligar e desligar o funcionamento Audio
- 27 Display
- 28 Tomada "AUX 1 IN"
- 29 Tomada de conexão de 12 V
- 30 Tomada "LINE OUT"
- 31 Tampa do fusível
- 32 Fusível, conexão de 12 V
- 33 Tomada USB
- 34 Posição de encaixe SD/MMC
- 35 Tomada "AUX 2 IN"
- 36 Fixação para fontes Audio externas

\*Acessórios apresentados ou descritos não pertencem ao volume de fornecimento padrão. Todos os acessórios encontram-se no nosso programa de acessórios.

#### Elementos de indicação no funcionamento Audio

- a Indicação do pré-ajuste do som
- b Indicação da alteração do nível de agudos
- c Indicação da alteração do nível de graves
- d Indicação do volume de som, da posição de memória da emissora de rádio ou da indicação do título (dependendo da fonte Audio seleccionada)
- e Indicação de recepção de emissoras memorizadas (no funcionamento de rádio)
- f Indicação da reprodução aleatória (na fonte Audio cartão SD/MMC ou USB)
- g Indicação da repetição de reprodução de todos os títulos no arquivo actual (na fonte Audio cartão SD/MMC ou USB)
- h Indicação da repetição de reprodução dos títulos actuais (na fonte Audio cartão SD/MMC ou USB)
- i Indicação de recepção Stereo
- j Indicação da frequência de rádio ou da duração do título actual (dependendo da fonte Audio seleccionada)
- k Monitorização da temperatura
- l Indicação de acumulador colocado
- m Indicação da fonte Audio
- n Indicação da hora

#### Dados técnicos

Rádio para estaleiros de obras		GML 20
Nº do produto		3 601 D29 7..
Baterias tampão		2 x 1,5 V (LR06/AA)
Acumulador	V	14,4/18
Peso conforme EPTA-Procedure 01:2014	kg	10,2
Classe de protecção		⊕ / I
Tipo de protecção		IP 54 (protegido contra pó e salpicos de água)

\* potência limitada a temperaturas < 0 °C

\*\* (na fonte Audio cartão SD/MMC ou USB)

Dados técnicos averiguados com o acumulador fornecido.

#### Rádio para estaleiros de obras

GML 20

Temperatura ambiente admissível		
– ao carregar	°C	0... +45
– em funcionamento*	°C	0... +45
– durante o armazenamento	°C	–20... +50
Baterias recomendadas		GBA 14,4 V ... GBA 18 V ...
Carregadores recomendados		AL 18.. GAL 3680

#### Funcionamento Audio/Rádio

Tensão de funcionamento		
– no funcionamento ligado à rede	V	230/110
– no funcionamento com acumulador	V	14,4/18
Potência nominal do amplificador (no funcionamento ligado à rede)	W	20
Banda de recepção		
– FM	MHz	87,5–108
– AM	kHz	531–1602
Formatos de ficheiros apoiados**		MP3, WMA

\* potência limitada a temperaturas < 0 °C

\*\* (na fonte Audio cartão SD/MMC ou USB)

Dados técnicos averiguados com o acumulador fornecido.

## Montagem

### Alimentação de energia do rádio para estaleiros de obras

A alimentação de energia do rádio para estaleiros de obras pode ser realizada através da conexão à rede eléctrica ou através de um acumulador de íons de lítio colocado no compartimento para o acumulador **11**. Se o acumulador serve para a alimentação de energia, só estão à disposição as funções funcionamento Audio e alimentação de energia de aparelhos externos através da conexão USB integrada.

► **Observar a tensão de rede!** A tensão da fonte de corrente eléctrica, no caso de conexão à rede, deve corresponder às indicações da placa de características do rádio para estaleiros de obras. Rádios para estaleiros de obras com designação de 230 V também podem ser operados com 220 V.

### Colocação/remoção da pilha (veja figura A)

**Nota:** A utilização de acumuladores não apropriados para o rádio para estaleiro de obras pode levar a erros de funcionamento ou a danos do rádio para estaleiros de obras.

Abrir a alavanca de travamento **12** do compartimento do acumulador ("**Battery Bay**") e abrir a tampa do compartimento do acumulador **13**.

## 38 | Português

Colocar o acumulador no compartimento para o acumulador **11**, de modo que as conexões do acumulador estejam sobre as conexões no compartimento para o acumulador **11**, e deixar o acumulador engatar no compartimento do acumulador.

Assim que um acumulador for colocado, aparece a indicação **l** no display. A indicação pisca quando o acumulador está fraco. Se o acumulador estiver quente ou frio demais para o funcionamento, a advertência de temperatura **k** se iluminará no display. Aguarde até o acumulador alcançar a faixa de temperatura admissível, antes de colocar o rádio para estaleiros de obras em funcionamento.

Para retirar o acumulador **14** é necessário premir a tecla de destravamento no acumulador e puxá-lo para fora do compartimento para o acumulador **11**.

Fechar a tampa do compartimento para o acumulador **13** após colocar ou retirar um acumulador. Travar a tampa do compartimento para o acumulador, engançando a alavanca de travamento **12** na carcaça e em seguida premindo para baixo.

### Carregar o acumulador

► **Utilize apenas os carregadores listados nos dados técnicos.** Só estes carregadores são apropriados para as baterias de lítio usadas com o seu rádio para estaleiros de obra.

**Nota:** O acumulador é fornecido parcialmente carregado. Para assegurar a completa potência do acumulador, o acumulador deverá ser carregado completamente no carregador antes da primeira utilização.

O acumulador de íões de lítio pode ser carregado a qualquer altura, sem que a sua vida útil seja reduzida. Uma interrupção do processo de carga não danifica o acumulador.

### Introduzir/substituir as baterias de tampão (veja figura A)

Para poder memorizar a hora no rádio para estaleiros de obras é necessário que as baterias de tampão estejam colocadas. Para tal é recomendada a utilização de pilhas alcalinas de manganés.

Abrir a alavanca de travamento **12** do compartimento do acumulador (**"Battery Bay"**) e abrir a tampa do compartimento do acumulador **13**.

Retirar o acumulador **14** se necessário.

Para abrir a tampa do compartimento das pilhas **7**, deverá premir o travamento **6** e remover a tampa do compartimento das pilhas. Introduzir as baterias tampão. Observar que a polarização esteja correcta, de acordo com a ilustração que se encontra no lado interior do compartimento das pilhas.

Recolocar a tampa **7** do compartimento de baterias tampão.

**"REPLACE AA BATTERY WHEN UNIT NO LONGER KEEPS CORRECT TIME"**: Trocar as baterias tampão se a hora no rádio para estaleiros de obras não for mais memorizada.

Sempre substituir todas as pilhas ao mesmo tempo. Só utilizar pilhas de uma marca e com a mesma capacidade.

► **Retirar as baterias tampão do rádio para estaleiros de obras se este não for utilizado durante muito tempo.** As baterias tampão podem se corroer ou se descarregar se forem armazenadas durante tempo prolongado.

## Funcionamento

► **Proteger o rádio para estaleiros de obras contra humidade e raios solares directos.**

### Funcionamento Audio (veja figura B e C)

#### Ligar e desligar o funcionamento Audio

Para **ligar** o funcionamento Audio (rádio e aparelhos de reprodução externos) é necessário premir a tecla de ligar-desligar **26**. O display **27** é ativado e é reproduzida a fonte Audio ajustada por último antes do rádio para estaleiros de obras ter sido desligado.

Se o rádio para estaleiros de obras estiver no modo de economia de energia (veja "Modo de economia de energia", página 41), deverá premir duas vezes a tecla de ligar-desligar **26** para ligar o funcionamento Audio.

Para **desligar** o funcionamento Audio deverá premir novamente a tecla de ligar e desligar **26**. É memorizado o ajuste actual da fonte Audio.

Se não usar o rádio para estaleiros de obras, deverá desligá-lo para poupar energia.

#### Ajustar o volume de som

Para aumentar o volume de som deverá girar o botão giratório **"Volume" 25** no sentido horário, para reduzir o volume de som deverá girar o botão giratório no sentido anti-horário. O ajuste do volume de som (valor entre 0 e 20) aparece durante alguns segundos na indicação **d** do display.

Ajustar o volume de som num valor baixo antes de sintonizar uma emissora de rádio ou antes de mudar para outra, e num valor médio antes de iniciar uma fonte Audio externa.

#### Ajustar o som

No rádio para estaleiros de obras está integrado um equalizador para uma reprodução de som ideal.

O nível de agudos e graves pode ser alterado manualmente ou é possível aproveitar os pré-ajustes de som para diversos estilos musicais. Estão disponíveis os ajustes pré-programados **"JAZZ"**, **"ROCK"**, **"POP"** e **"CLASSICAL"**, assim como o ajuste pré-programável **"CUSTOM"**.

Para seleccionar um dos **pré-ajustes de som** memorizados, deverá premir repetidamente a tecla para selecção do pré-ajuste de som **"Equalizer" 15** no sentido horário, para reduzir o nível de graves deverá girar o botão giratório no sentido anti-horário.

#### Alteração do ajuste "CUSTOM":

- Premir uma vez a tecla para o ajuste de som manual **"Custom" 17**. No display piscam a indicação **"BAS" c** e a indicação **d** do valor memorizado para o nível de graves.
- Ajustar o nível de graves desejado (valor entre 0 e 10). Para aumentar o nível de graves é necessário girar o botão giratório **"Bass/Treb" 25** no sentido horário, para reduzir o nível de graves deverá girar o botão giratório no sentido anti-horário.
- Para memorizar o nível de graves ajustado é necessário premir a tecla para o ajuste de som manual **"Custom" 17** pela segunda vez. No display piscam a indicação **"TRE" b** para o ajuste do nível de agudos, assim como a indicação **d** do valor memorizado do nível de agudos.

- Ajustar o nível de agudos desejado (valor entre 0 e 10). Para aumentar o nível de agudos é necessário girar o botão giratório **“Bass/Treb” 25** no sentido horário, para reduzir o nível de agudos deverá girar o botão giratório no sentido anti-horário.
- Para memorizar o nível de agudos ajustado é necessário premir a tecla para o ajuste de som manual **“Custom” 17** pela terceira vez.

### Seleccionar a fonte Audio

Para seleccionar uma fonte Audio é necessário premir repetir a tecla **“Source” 22**, até aparecer no display a indicação **m** para a fonte Audio interna desejada (veja “Sintonizar/memorizar emisoras de rádio”, página 39) ou fonte Audio externa (veja “Conectar fontes Audio externas”, página 39):

- **“FM”**: Rádio através de FM,
- **“AM”**: Rádio através de AM,
- **“AUX 1”**: fonte Audio externa (p. ex. CD-Player) através da tomada de 3,5 mm **28** no lado de fora,
- **“AUX 2”**: fonte Audio externa (p. ex. MP3-Player) através da tomada de 3,5 mm **35** no compartimento de media,
- **“USB”**: fonte Audio externa (p. ex. USB-Stick) através da tomada USB **33**,
- **“SD”**: fonte Audio externa (SD/cartão MMC) através da tomada SD/MMC **34**.

### Direccionar a antena de haste

O rádio para estaleiros de obras é fornecido com uma antena de haste **10** montada. Virar a antena de haste, no funcionamento de rádio, para a direcção que possibilita a melhor recepção.

Se não for possível uma recepção suficientemente boa, deverá colocar o rádio para estaleiros de obras num lugar que tenha uma recepção melhor.

**Nota:** Se o rádio para estaleiros de obras for operado nas imediações de equipamentos radioeléctricos, ou de aparelhos radio-eléctricos ou outros aparelhos electrónicos, podem ocorrer interferências na recepção de rádio.

Se a antena de haste **10** se afrouxar, deverá girá-la directamente na carcaça, no sentido horário.

### Sintonizar/memorizar emisoras de rádio

Premir a tecla para a selecção da fonte Audio **“Source” 22** até na indicação **m** **“FM”** para a recepção na banda de ondas ultracurtas (FM) ou **“AM”** para a recepção na banda de ondas médias (AM).

Para **sintonizar uma determinada frequência de rádio** deverá girar o botão giratório **“Tune” 19** no sentido horário para aumentar a frequência, ou no sentido anti-horário para reduzir a frequência. A frequência aparece durante o ajuste da indicação **n**, em seguida aparece a indicação **j** no display.

Para a **busca de emisoras de rádio com sinal forte**, deverá premir a tecla para a busca para baixo **“– Seek” 23** ou a tecla para a busca para cima **“Seek +” 21** e manter premida por instantes. A frequência da emissora de rádio encontrada aparece por instantes na indicação **n**, e em seguida na indicação **j** no display.

Se um sinal apropriado for recebido suficientemente forte, o rádio para estaleiros de obras comuta automaticamente para a recepção Stereo. No display aparece a indicação para a recepção Stereo **i**.

Para **memorizar uma emissora sintonizada** deverá premir a tecla de memória **“Memory” 16**. No display pisca a indicação **“PRESET” e**, assim como a indicação **d**, o número da posição de memória ajustada por último. Para a selecção de uma posição de memória deverá premir repetidamente a tecla para a busca para baixo **“– Seek” 23** ou a tecla para a busca para cima **“Seek +” 21**, até aparecer a posição de memória desejada na indicação **d**. Premir novamente a tecla de memória **16**, para memorizar a emissora sintonizada na posição de memória seleccionada. As indicações **e** e **d** não piscam mais. É possível memorizar 20 emisoras FM e 10 emisoras AM. Observe que uma posição de memória já ocupada será sobrescrita com a nova emissora de rádio sintonizada no caso de uma selecção nova.

Para a **reprodução de uma emissora memorizada** deverá premir, repetidamente por instantes, a tecla para a busca para baixo **“– Seek” 23** ou a tecla para a busca para cima **“Seek +” 21**, até a posição de memória desejada aparecer na indicação **d** e **“PRESET”** na indicação **e**.

### Conectar fontes Audio externas (veja figura C)

Além do rádio integrado, também podem ser reproduzidas diversas fontes Audio externas.

**Conexão AUX-In 1:** A conexão AUX-In 1 é especialmente apropriada para fontes Audio que devem ser dispostas fora do compartimento de media (p. ex. CD-Player). Retirar a tampa de protecção da tomada **“AUX 1 IN” 28** e introduzir a ficha de 3,5 mm do cabo fornecido ou de um outro cabo AUX apropriado na tomada. Conectar o cabo AUX a uma fonte Audio apropriada.

Recolocar a tampa de protecção da tomada **“AUX 1 IN” 28** contra protecção contra sujidade, ao remover a ficha do cabo AUX.

Para fontes Audio externas através das seguintes conexões, deverá abrir a alavanca de travamento **8** e abrir a tampa **9** do compartimento de media (**“Digital Media Bay”**).

- **Conexão SD/MMC:** Introduzir um cartão SD ou MMC na tomada SD/MMC **34**. O texto do cartão deve mostrar na direcção da tampa de segurança **31**. A reprodução do cartão pode ser iniciada assim que na indicação **d** aparecer o número do título e o número total dos títulos disponíveis no cartão. Para retirar o cartão deverá premir por instantes o cartão, que então é expulso.
- **Conexão USB:** Introduzir um USB-Stick (ou a ficha USB numa fonte Audio apropriada) na tomada USB **33**. A reprodução do USB-Stick pode ser iniciada assim que na indicação **d** aparecer o número do título e o número total dos títulos disponíveis no USB-Stick. Para retirar o USB-Stick deverá puxá-lo da conexão USB.
- **Conexão AUX-In 2:** A conexão AUX-In 2 é especialmente apropriada para fontes Audio que devem ser dispostas dentro do compartimento de media (p. ex. MP3-Player). Introduzir a ficha de 3,5 mm do cabo AUX fornecido na tomada **“AUX 2 IN” 35**. Conectar o cabo AUX a um fonte Audio apropriada.

## 40 | Português

Com o tamanho correcto, a fonte Audio conectada deve ser fixada com a fita de velcro da fixação **36** no compartimento de media.

Como protecção contra danos e sujidade deverá manter a tampa do compartimento de media **9** fechado, após ter conectado a fonte Audio externa.

Para a reprodução da fonte Audio conectada deverá premir repetidamente a tecla para a selecção da fonte Audio "**Source**" **22**, até a indicação **m** para a fonte Audio desejada aparecer no display.

**Comandar fontes Audio externas**

No caso de fontes Audio que foram conectadas através da tomada SD/MMC **34** ou da tomada USB **33**, é possível comandar a reprodução através do rádio para estaleiros de obras. Na indicação **d** aparece na esquerda o número do título actualmente seleccionado e na direita o número total de títulos existentes.

**Interromper reprodução/reprodução:**

- Para iniciar a reprodução deverá premir a tecla reprodução/pausa **24**. A duração do título actual aparece na indicação **j**.
- Para interromper ou continuar a reprodução, deverá premir novamente a tecla reprodução/pausa **24**. A duração de reprodução pisca na indicação **j**.

**Seleccionar título:**

- Para seleccionar um título, deverá premir repetidamente a tecla para a busca para baixo "**– Seek**" **23** ou a tecla para busca para cima "**Seek +**" **21**, até o número do título desejado aparecer na esquerda da indicação **d**.
- Para iniciar a reprodução deverá premir a tecla reprodução/pausa **24**.

**Reprodução aleatória/repetição de reprodução:**

- Para reproduzir todos os títulos do cartão ou do USB-Stick em sequência aleatória, deverá premir uma vez a tecla de reprodução aleatória/repetição de reprodução **20**. No display aparece a indicação **f**.
- Para repetir todos os títulos do arquivo actual deverá premir uma segunda vez a tecla de reprodução aleatória/repetição de reprodução **20**. No display aparece a indicação **g**.  
**Nota:** Só nesta função é que no lado direito da indicação **d** aparece o número do arquivo actual no cartão ou no USB-Stick. Para trocar de arquivo deverá primeiro retornar à reprodução normal e seleccionar um título do arquivo desejado.
- Para repetir apenas o título reproduzido no momento deverá premir uma terceira vez a tecla de reprodução aleatória/repetição de reprodução **20**. No display aparece a indicação **h**.
- Para retornar à reprodução normal, deverá premir uma quarta vez a tecla de reprodução aleatória/repetição de reprodução **20**, de modo que as indicações **f**, **g** ou **h** apareçam no display.
- Para iniciar a reprodução deverá premir a tecla reprodução/pausa **24**.

**Conectar a reprodução Audio externa (veja figura C)**

O sinal Audio actual do seu rádio para estaleiros de obras também pode ser transferido para outros aparelhos de reprodução (p. ex. amplificador e altifalante).

Retirar a tampa de protecção da tomada "**LINE OUT**" **30** e introduzir a ficha de 3,5 mm de um cabo AUX apropriado na tomada. Conectar um aparelho de reprodução apropriado ao cabo AUX. Como protecção contra sujidade deverá recolocar a tampa de protecção da tomada "**LINE OUT**" **30** ao remover a ficha do cabo AUX.

**Alimentação de energia de aparelho externos**

A alimentação de energia de aparelhos externos através da conexão de 12 V e de corrente alternada só é possível através da conexão de rede eléctrica do rádio para estaleiros de obras e não através de um acumulador introduzido.

Se o rádio para estaleiros de obras estiver conectado à rede de corrente eléctrica, a lâmpada de controle verde **3** se ilumina como confirmação.

**Conexão USB**

Com ajuda da conexão USB é possível operar e carregar a maioria dos aparelhos que podem ser alimentados com energia através de USB (p. ex. diversos telefones móveis).

Abriu a alavanca de travamento **8** e abriu a tampa do compartimento de media **9**. Ligar a tomada USB do aparelho externo através de um cabo USB apropriado à tomada USB **33** do rádio para estaleiros de obras. Para iniciar o processo de carga é necessário que o aparelho externo seja seleccionado como fonte Audio no rádio para estaleiros de obras.

**Conexão de 12 V (veja figura C)**

Com ajuda da conexão de 12 V é possível operar um aparelho eléctrico externo com uma ficha de 12 V e um máximo consumo de energia de 1 A.

Retirar a tampa de protecção da tomada de conexão de 12 V **29**. Enfiar a ficha do aparelho eléctrico externo na tomada de conexão de 12 V.

A conexão de 12 V está protegida por um **fusível 32**. Se ao conectar um aparelho externo não houver tensão, deverá abrir a alavanca de travamento **8** e abrir a tampa do compartimento de media **9**. Desatarraxar a tampa do fusível **31** e controlar se o fusível colocado **32** disparou. Se o fusível tiver disparado deverá colocar um fusível novo (5 x 20 mm, 250 V de tensão máxima, 1 A de corrente nominal e característica de disparo ágil). Reatarraxar a tampa do fusível **31**.

**Nota:** Devem ser utilizados exclusivamente fusíveis de 1 A para no máximo 250 V de tensão ("**250V 1A FUSE FOR 12V OUTLET**"). Se forem utilizados outros fusíveis é possível que o rádio para estaleiros de obras seja danificado.

Além disso a conexão de 12 V está protegida por um **fusível de temperatura interno** que dispara em caso de sobreaquecimento. O fusível é resetado automaticamente assim que o rádio para estaleiros de obras tiver se arrefecido.

Como protecção contra sujidade deverá recolocar a tampa de protecção da tomada de conexão de 12 V **29** após remover a ficha externa.



### Conexão de corrente alternada (“Power Outlets”) (não para número de produto 3 601 D29 760)

Com ajuda das conexões de corrente alternada é possível operar outros aparelhos eléctricos externos. As tomadas podem variar conforme as normas específicas de cada país.

A soma do máximo consumo de energia admissível de todos os aparelhos eléctricos não deve ultrapassar o valor indicado na tabela a seguir (veja descrição na carcaça abaixo das tampas de cobertura 4):

Nº do produto	Soma do máx. consumo de corrente eléctrica (em A)
3 601 D29 700	15
3 601 D29 730	9
3 601 D29 770	12
3 601 D29 7W0	15
3 601 D29 7X0	9

Abri a tampa de cobertura 4 das conexões de corrente alternada e introduzir a ficha do aparelho eléctrico externo na tomada 5 do rádio para estaleiros de obras.

### Indicação da hora

O rádio para estaleiros de obras possui uma indicação da hora com alimentação de energia separada. Se forem colocadas baterias tampão com capacidade suficiente no compartimento das pilhas (veja “Introduzir/substituir as baterias de tampão”, página 38), é possível memorizar a hora, mesmo se o rádio para estaleiros de obras for separado da alimentação de energia através da conexão à rede ou de um acumulador.

#### Ajustar a hora

- Para ajustar a hora é necessário premir repetidamente a tecla para o ajuste de hora “Clock” 18 até o número de hora piscar na indicação da hora n.
- Premir repetidamente a tecla para a busca para cima “Seek +” 21 ou a tecla para a busca para baixo “- Seek” 23 até ser indicado o número de hora correcto.
- Premir novamente a tecla “Clock”, de modo que o número de minutos pisque na indicação da hora n.
- Premir repetidamente a tecla para a busca para cima “Seek +” 21 ou a tecla para a busca para baixo “- Seek” 23 até ser indicado o número de minutos correcto.
- Premir a tecla “Clock” pela terceira vez para memorizar a hora.

#### Modo de economia de energia

Para poupar energia é possível desligar a indicação da hora no display 27.

Para tal deverá, ao desligar o funcionamento Audio (veja “Ligar e desligar o funcionamento Audio”, página 38), manter a tecla de ligar-desligar 26 premida até indicação não aparecer mais no display.

Para ligar novamente a indicação da hora deverá premir uma vez a tecla de ligar-desligar 26.

### Indicações de trabalho

#### Indicações sobre o manuseio ideal do acumulador

Proteger o acumulador contra humidade e água.

Sempre guardar o acumulador a uma temperatura de - 20 °C a 50 °C. Por exemplo, não deixe o acumulador dentro do automóvel no verão.

Um período de funcionamento reduzido após o carregamento, indica que o acumulador está gasto e que deve ser substituído.

Observar a indicação sobre a eliminação de forma ecológica.

### Avaria – Causas e acções correctivas

Causa	Solução
<b>O rádio para estaleiros de obras não funciona</b>	
Nenhuma alimentação de energia	Introduzir a ficha de rede ou o acumulador (completamente) carregado
O rádio para estaleiros de obras está quente ou frio demais	Aguardar até o rádio para estaleiros de obras alcançar a temperatura operacional
<b>O rádio para estaleiros de obras não funciona no funcionamento de conexão à rede</b>	
A ficha ou o cabo de rede estão com defeito	Controlar a ficha e o cabo de rede e trocar se necessário
<b>O rádio para estaleiros de obras não funciona no funcionamento com acumulador</b>	
Contactos do acumulador sujos	Limpar os contactos do acumulador, p. ex. colocando e retirando repetidamente o acumulador, se necessário substituir o acumulador
Acumulador com defeito	Substituir o acumulador
O acumulador está quente ou frio demais (a advertência de temperatura k está iluminada)	Esperar até o acumulador alcançar a temperatura de funcionamento
<b>A alimentação de energia de aparelhos externos não funciona</b>	
A ficha de rede não está introduzida	Introduzir (completamente) a ficha de rede
<b>A conexão de 12 V não funciona</b>	
Nenhum fusível 32 introduzido	Introduzir um fusível 32
O fusível 32 disparou	Substituir o fusível 32
O fusível de temperatura interno disparou	Remover o aparelho externo e permitir que o rádio para estaleiros de obras se arrefeça

## 42 | Italiano

**Causa Solução****O rádio para estaleiros de obras pára de funcionar de repente**

A ficha de rede ou o acumulador não estão introduzidos de forma correcta ou não estão completamente introduzidos.

Introduzir a ficha de rede ou o acumulador de forma correcta ou introduzir completamente

Erro de software

Para resetar o software deverá puxar a ficha de rede da tomada e remover o acumulador, aguardar 30 s, e introduzir novamente a ficha de rede ou o acumulador.

**Recepção de rádio insuficiente**

Interferência devido a outros aparelhos ou local de instalação desfavorável

Instalar o rádio para estaleiros de obras em um local com melhor recepção ou mais distante de outros aparelhos electrónicos ou de tomadas.

**Indicação da hora avariada**

As baterias de tampão de relógio estão vazias

Trocar as baterias de tampão

As baterias de tampão foram introduzidas com a polaridade incorrecta

Introduzir as baterias de tampão com a polaridade correcta

Se as medidas de solução mencionadas não eliminarem o erro, entre em contacto com uma oficina de serviços pós-venda autorizada da Bosch.

**Manutenção e serviço****Manutenção e limpeza**

► **O cabo de rede possui uma conexão de segurança especial e só deve ser substituído por uma oficina de serviço pós-venda autorizada Bosch.**

**Serviço pós-venda e consultoria de aplicação**

O serviço pós-venda responde às suas perguntas a respeito de serviços de reparação e de manutenção do seu produto, assim como das peças sobressalentes. Desenhos explodidos e informações sobre peças sobressalentes encontram-se em: [www.bosch-pt.com](http://www.bosch-pt.com)

A nossa equipa de consultoria de aplicação Bosch esclarecem com prazer todas as suas dúvidas a respeito da compra, aplicação e ajuste dos produtos e acessórios.

Para todas as questões e para a encomenda de peças sobressalentes é imprescindível indicar o número de produto de 10 dígitos conforme indicado na placa de características do seu rádio para estaleiros de obras.

**Portugal**

Robert Bosch LDA  
Avenida Infante D. Henrique  
Lotes 2E – 3E  
1800 Lisboa

Para efectuar o seu pedido online de peças entre na página [www.ferramentasbosch.com](http://www.ferramentasbosch.com).

Tel.: 21 8500000

Fax: 21 8511096

**Brasil**


Robert Bosch Ltda.  
Caixa postal 1195  
13065-900 Campinas  
Tel.: (0800) 7045446  
[www.bosch.com.br/contacto](http://www.bosch.com.br/contacto)

**Transporte**

Os acumuladores de íões de lítio, contidos, estão sujeitos ao direito de materiais perigosos. Os acumuladores podem ser transportados na rua pelo utilizador, sem mais obrigações. Na expedição por terceiros (por ex.: transporte aéreo ou expedição), devem ser observadas as especiais exigências quanto à embalagem e à designação. Neste caso é necessário consultar um especialista de materiais perigosos ao preparar a peça a ser trabalhada.

Só enviar acumuladores se a carcaça não estiver danificada. Colar contactos abertos e embalar o acumulador de modo que não possa se movimentar dentro da embalagem. Por favor observe também eventuais directivas nacionais suplementares.

**Eliminação**

 Os rádios para estaleiros de obras, os acessórios e as embalagens devem ser reciclados de forma ecológica.

Não deitar os rádios para estaleiros de obras, os acumuladores e as pilhas no lixo doméstico!

**Apenas países da União Europeia:**

Conforme as Directivas Europeias 2012/19/UE relativa aos resíduos de aparelhos eléctricos europeias 2006/66/CE é necessário recolher separadamente os acumuladores/as pilhas defeituosos ou gastos e conduzi-los a uma reciclagem ecológica.

**Acumuladores/pilhas:****Íões de lítio:**

Observar as indicações no capítulo "Transporte", página 42.

**Sob reserva de alterações.**

**Italiano****Norme di sicurezza**

**Leggere tutte le indicazioni di sicurezza e le istruzioni, anche le informazioni riportate sul lato inferiore della radio da cantiere.**

In caso di mancato rispetto delle indicazioni di sicurezza e delle istruzioni operative si potrà creare il pericolo di scosse elettriche, incendi e/o lesioni gravi.

### Conservare tutte le avvertenze di pericolo e le istruzioni operative per ogni esigenza futura.

Il termine utilizzato nelle istruzioni di sicurezza «radio da cantiere» si riferisce a radio da cantiere alimentate dalla rete elettrica (con cavo elettrico) ed a radio da cantiere alimentate a batteria ricaricabile (senza cavo elettrico).

- ▶ **Tenere la postazione di lavoro sempre pulita e ben illuminata.** Il disordine oppure zone della postazione di lavoro non illuminate possono essere causa di incidenti.
- ▶ **La spina di collegamento della radio da cantiere deve essere adatta alla presa di corrente. Evitare assolutamente di apportare modifiche alla spina. Non impiegare spine adattatrici assieme a radio da cantiere con collegamento a terra.** Le spine non modificate e le prese adatte allo scopo riducono il rischio di scosse elettriche.
- ▶ **Non usare il cavo per scopi diversi da quelli previsti e quindi non usarlo per trasportare o per appendere la radio da cantiere oppure per togliere la spina dalla presa di corrente. Non avvicinare il cavo a fonti di calore, olio, spigoli taglienti e neppure a parti dell'elettrotensile che siano in movimento.** I cavi danneggiati o aggrovigliati aumentano il rischio d'insorgenza di scosse elettriche.
- ▶ **Srotolare completamente il cavo elettrico se la radio da cantiere viene fatta funzionare con il collegamento alla rete elettrica.** In caso contrario il cavo elettrico potrebbe riscaldarsi.
- ▶ **Prestare attenzione che la spina di rete possa essere estratta in qualsiasi momento.** La spina di rete è l'unica possibilità per staccare la radio da cantiere dalla rete elettrica.
- ▶ **Qualora si voglia utilizzare la radio da cantiere all'aperto, impiegare solo ed esclusivamente cavi di prolunga omologati anche per l'impiego all'esterno.** L'uso di un cavo di prolunga omologato per l'impiego all'esterno riduce il rischio d'insorgenza di scosse elettriche.
- ▶ **Qualora non fosse possibile evitare l'impiego della radio da cantiere in ambiente umido, utilizzare un interruttore di sicurezza per correnti di guasto.** L'uso di un interruttore di sicurezza per correnti di guasto riduce il rischio di una scossa elettrica.
- ▶ **Collegare la radio da cantiere ad una rete di alimentazione con un corretto collegamento a terra.** La presa di corrente ed il cavo di prolunga devono essere dotati di un conduttore di protezione funzionante.



**Custodire la radio da cantiere al riparo dalla pioggia o dall'umidità.** L'infiltrazione di acqua in una radio da cantiere aumenta il rischio di una scossa elettrica.

- ▶ **Aver cura di mantenere la radio da cantiere sempre pulita.** Attraverso accumuli di sporcizia esiste il pericolo di una scossa elettrica.
- ▶ **Prima di ogni impiego controllare la radio da cantiere, il cavo e la spina. Non utilizzare la radio da cantiere in caso doveste riscontrare dei danni. Non aprire mai personalmente la radio da cantiere e farla riparare esclusivamente da personale qualificato e soltanto con pezzi**

**di ricambio originali.** Con radio da cantiere, cavi e spine difettosi si aumenta il pericolo di una scossa elettrica.

- ▶ **La presente radio da cantiere o officina non è prevista per l'utilizzo da parte di bambini e di persone con limitate capacità fisiche, sensoriali o mentali, né di persone con scarsa conoscenza ed esperienza.** La presente radio da cantiere o officina può essere utilizzata da bambini a partire dagli 8 anni di età, da persone con limitate capacità fisiche, sensoriali o mentali e da persone con scarsa conoscenza ed esperienza, purché siano sorvegliati da una persona responsabile della loro sicurezza o siano stati istruiti in merito all'impiego sicuro della radio e ai relativi pericoli. In caso contrario sussiste il pericolo di un impiego errato e di infortuni.
- ▶ **Sorvegliare i bambini durante l'utilizzo, la pulizia e la manutenzione.** In questo modo si può evitare che i bambini giochino con la radio.
- ▶ **Non aprire la batteria.** Vi è il pericolo di un corto circuito.



**Proteggere la batteria ricaricabile dal calore, p. es. anche dall'irradiazione solare continuo, dal fuoco, dall'acqua e dall'umidità.** Esiste pericolo di esplosione.

- ▶ **Non avvicinare batterie non utilizzate a fermagli, monete, chiavi, chiodi, viti oppure altri piccoli oggetti metallici che potrebbero provocare un cavallottamento dei contatti.** Un corto circuito tra i contatti delle batterie ricaricabili può provocare bruciacature oppure lo sviluppo di incendi.
- ▶ **In caso d'impiego errato si provoca il pericolo di fuoriuscita di liquido dalla batteria ricaricabile. Evitarne assolutamente il contatto. In caso di contatto accidentale, sciacquare accuratamente con acqua. Rivolgersi immediatamente al medico, qualora il liquido dovesse entrare in contatto con gli occhi.** Il liquido fuoriuscito dalla batteria ricaricabile potrà causare irritazioni cutanee o ustioni.
- ▶ **In caso di difetto e di uso improprio della batteria ricaricabile vi è il pericolo di una fuoriuscita di vapori. Far entrare aria fresca e farsi visitare da un medico in caso di disturbi.** I vapori possono irritare le vie respiratorie.
- ▶ **Caricare la batteria ricaricabile solo ed esclusivamente nei dispositivi di carica consigliati dal produttore.** Per un dispositivo di carica previsto per un determinato tipo di batteria sussiste pericolo di incendio se viene utilizzato con un tipo diverso di batteria ricaricabile.
- ▶ **Utilizzare la batteria ricaricabile solamente insieme alla radio da cantiere e/o un elettrotensile Bosch.** Solo in questo modo la batteria ricaricabile viene protetta da sovraccarico pericoloso.
- ▶ **Se si usano oggetti appuntiti, come ad es. chiodi o un cacciavite, oppure se si esercita forza dall'esterno, la batteria ricaricabile può danneggiarsi.** Può verificarsi un cortocircuito interno e la batteria può incendiarsi, emettere fumo, esplodere o surriscaldarsi.
- ▶ **Leggere ed osservare rigorosamente le indicazioni di sicurezza e le istruzioni operative riportate nelle istruzioni per l'uso degli apparecchi che vengono collegati alla radio da cantiere.**

## Descrizione del prodotto e caratteristiche



**Leggere tutte le avvertenze di pericolo e le istruzioni operative.** In caso di mancato rispetto delle avvertenze di pericolo e delle istruzioni operative si potrà creare il pericolo di scosse elettriche, incendi e/o incidenti gravi.

Aprire la pagina con l'illustrazione della radio da cantiere e lasciare aperto questo lato durante la lettura delle istruzioni d'uso.

### Componenti illustrati

La numerazione dei componenti illustrati si riferisce all'illustrazione della radio da cantiere riportata sulla pagina con la rappresentazione grafica.

- 1 Altoparlante
- 2 Impugnatura
- 3 Spia di controllo collegamento corrente alternata (non nel codice prodotto 3 601 D29 760)
- 4 Coperchio di copertura collegamento corrente alternata (non nel codice prodotto 3 601 D29 760)
- 5 Presa collegamento corrente alternata (non nel codice prodotto 3 601 D29 760)
- 6 Bloccaggio del coperchio vano batterie (batterie tampone)
- 7 Coperchio vano batterie (batterie tampone)
- 8 Levetta di bloccaggio del coperchio del caricatore
- 9 Coperchio vano del caricatore
- 10 Antenna ad asta
- 11 Vano batteria ricaricabile
- 12 Levetta di bloccaggio del coperchio del vano batteria
- 13 Coperchio del vano batteria
- 14 Batteria ricaricabile\*
- 15 Tasto per selezione della prerogolazione del suono «Equalizer»
- 16 Tasto di memoria «Memory»
- 17 Tasto per regolazione manuale del suono «Custom»
- 18 Tasto per regolazione dell'ora «Clock»
- 19 Manopola per sintonizzazione della stazione di trasmissione «Tune»
- 20 Tasto riproduzione casuale/ripetizione della riproduzione
- 21 Tasto per ricerca in avanti «Seek + / >>|»
- 22 Tasto per selezione della fonte audio «Source»
- 23 Tasto per ricerca indietro «|<< / - Seek»
- 24 Tasto riproduzione/pausa
- 25 Manopola per regolazione del volume («Volume») e suono («Bass/Treb»)
- 26 Tasto accendere/spengere funzionamento audio
- 27 Display
- 28 Presa «AUX 1 IN»
- 29 Presa di collegamento 12 V
- 30 Presa «LINE OUT»

- 31 Coperchio del fusibile
- 32 Fusibile collegamento 12 V
- 33 Presa USB
- 34 Slot SD/MMC
- 35 Presa «AUX 2 IN»
- 36 Supporto per fonti audio esterne

\*L'accessorio illustrato oppure descritto non è compreso nel volume di fornitura standard. L'accessorio completo è contenuto nel nostro programma accessori.

### Elementi di visualizzazione nel funzionamento audio

- a Visualizzazione prerogolazione del suono
- b Visualizzazione modifica del livello dei toni alti
- c Visualizzazione modifica del livello dei toni bassi
- d Visualizzazione volume, slot, stazione di trasmissione radio e visualizzazione del titolo (in funzione della fonte audio selezionata)
- e Visualizzazione ricezione stazione di trasmissione memorizzata (nel funzionamento radio)
- f Visualizzazione riproduzione casuale (in fonti audio scheda SD/MMC o USB)
- g Visualizzazione ripetizione della riproduzione di tutti i titoli nella cartella attuale (in fonti audio scheda SD/MMC o USB)
- h Visualizzazione ripetizione della riproduzione del titolo attuale (in fonti audio scheda SD/MMC o USB)
- i Visualizzazione ricezione stereo
- j Visualizzazione frequenza radio e durata del titolo attuale (in funzione della fonte audio selezionata)
- k Indicatore temperatura
- l Visualizzazione batteria ricaricabile inserita
- m Visualizzazione fonte audio
- n Visualizzazione dell'ora

### Dati tecnici

Radio da cantiere		GML 20
Codice prodotto		3 601 D29 7..
Batterie tampone		2 x 1,5 V (LR06/AA)
Batteria ricaricabile	V	14,4/18
Peso in funzione della EPTA-Procedure 01:2014	kg	10,2
Classe di sicurezza		⊕ / I
Tipo di protezione		IP 54 (protezione contro la polvere e contro gli spruzzi dell'acqua)
Temperatura ambiente consentita		
– durante la carica	°C	0...+45
– durante l'esercizio*	°C	0...+45
– durante lo stoccaggio	°C	-20...+50

\*prestazioni limitate in presenza di temperature < 0 °C

\*\* (in fonti audio scheda SD/MMC o USB)

Dati tecnici rilevati con batteria ricaricabile del volume di fornitura.

Radio da cantiere		GML 20
Batterie raccomandate		GBA 14,4 V ... GBA 18 V ...
Caricabatteria raccomandati		AL 18.. GAL 3680
Funzionamento audio/radio		
Tensione d'esercizio		
– nel funzionamento elettrico	V	230/110
– nel funzionamento a batteria	V	14,4/18
Potenza nominale amplificatore (nel funzionamento elettrico)	W	20
Campo di ricezione		
– SW (onde corte)	MHz	87,5 – 108
– MW (onde medie)	kHz	531 – 1602
Formati file supportati**		MP3, WMA
* prestazioni limitate in presenza di temperature < 0 °C		
** (in fonti audio scheda SD/MMC o USB)		
Dati tecnici rilevati con batteria ricaricabile del volume di fornitura.		

## Montaggio

### Alimentazione elettrica radio da cantiere

L'alimentazione elettrica della radio da cantiere può avvenire tramite il collegamento alla rete oppure tramite una batteria ricaricabile agli ioni di litio inserita nel vano batteria ricaricabile **11**. Se la batteria ricaricabile ha la funzione di alimentazione elettrica, le funzioni funzionamento audio e alimentazione elettrica di apparecchi esterni sono disponibili solamente tramite il collegamento USB integrato.

► **Osservare la tensione di rete!** La tensione della fonte di corrente presente al collegamento elettrico deve corrispondere ai dati riportati sulla targhetta di identificazione della radio da cantiere. Radio da cantiere previste per l'uso con 230 V possono essere azionate anche a 220 V.

### Inserimento e rimozione della batteria ricaricabile (vedi figura A)

**Nota bene:** L'uso di batterie ricaricabili non adatte alla radio da cantiere può causare il funzionamento difettoso oppure il danneggiamento della radio da cantiere stessa.

Aprire la levetta di bloccaggio **12** del vano batteria ricaricabile («Battery Bay») e sollevare il coperchio del vano batteria **13**. Inserire una batteria ricaricabile nel vano batteria **11** in modo tale che i contatti della batteria ricaricabile appoggino sui contatti nel vano batteria **11** e far scattare in posizione la batteria ricaricabile nel vano.

Non appena la batteria ricaricabile è inserita, sul display compare l'indicazione **I**. L'indicazione lampeggia quando la batteria ricaricabile si sta scaricando.

Se la batteria ricaricabile è troppo calda o troppo fredda per il funzionamento, sul display si accende l'indicatore temperatura **k**. Attendere fino a quando la batteria ricaricabile ha raggiunto il campo di temperatura ammissibile prima di mettere in funzione la radio da cantiere.

Per rimuovere la batteria ricaricabile **14** premere il tasto di sbloccaggio sulla batteria e toglierla dal vano batteria **11**.

Chiudere il coperchio del vano batteria **13** dopo l'inserimento o la rimozione di una batteria ricaricabile. Bloccare il coperchio del vano batteria, agganciando la levetta di bloccaggio **12** nella carcassa e premendola poi.

### Caricare la batteria

► **Utilizzare esclusivamente i caricabatteria indicati nei dati tecnici.** Soltanto questi caricabatteria sono adatti alle batterie utilizzate nella vostra radio da cantiere o officina.

**Nota bene:** La batteria ricaricabile viene fornita parzialmente carica. Per garantire l'intera potenza della batteria ricaricabile, prima del primo impiego ricaricare completamente la batteria ricaricabile nella stazione di ricarica.

La batteria ricaricabile a ioni di litio può essere ricaricata in qualsiasi momento senza ridurne la durata. Un'interruzione dell'operazione di ricarica non danneggia la batteria ricaricabile.

### Inserimento/sostituzione delle batterie tampone (vedi figura A)

Per poter memorizzare l'ora nella radio da cantiere devono essere inserite batterie tampone. Allo scopo si consiglia l'impiego di batterie alcaline al manganese.

Aprire la levetta di bloccaggio **12** del vano batteria ricaricabile («Battery Bay») e sollevare il coperchio del vano batteria **13**. Se necessario rimuovere la batteria ricaricabile **14**.

Per aprire il coperchio del vano batterie **7** premere sul bloccaggio **6** e rimuovere il coperchio del vano batterie. Inserire le batterie tampone, facendo attenzione alla corretta polarizzazione, conformemente all'illustrazione riportata sul lato interno del vano batterie.

Applicare di nuovo il coperchio **7** del vano batterie tampone.

**«REPLACE AA BATTERY WHEN UNIT NO LONGER KEEPS CORRECT TIME»:** Sostituire le batterie tampone se non viene più memorizzata l'ora nella radio da cantiere.

Sostituire sempre contemporaneamente tutte le batterie. Utilizzare esclusivamente batterie che siano di uno stesso produttore e che abbiano la stessa capacità.

► **Rimuovere le batterie tampone dalla radio da cantiere se la stessa non viene utilizzata per lungo tempo.** In caso di lunghi periodi di deposito, le batterie tampone possono subire corrosioni e scaricarsi.

### Uso

► **Custodire la radio da cantiere al riparo dall'umidità e dalla radiazione solare diretta.**

### Funzionamento audio (vedere figura B e C)

#### Accensione/spengimento funzionamento audio

Per l'**accensione** del funzionamento audio (radio ed apparecchi di riproduzione esterni) premere il tasto accendere/spengere **26**. Il display **27** viene attivato e viene riprodotta la fonte audio sintonizzata durante l'ultimo spegnimento della radio da cantiere.

## 46 | Italiano

Se la radio da cantiere si trova nella modalità risparmio energia (vedi «Modalità per risparmio elettricità», pagina 48), premere due volte il tasto accendere/spegnere **26** per l'accensione del funzionamento audio.

Per lo **spegnimento** del funzionamento audio premere di nuovo il tasto accendere/spegnere **26**. La sintonizzazione attuale della fonte audio viene memorizzata.

Per risparmiare energia accendere la radio da cantiere solo se la stessa viene utilizzata.

**Regolazione del volume**

Per aumentare il volume ruotare la manopola «**Volume**» **25** in senso orario, per abbassare il volume ruotare la manopola in senso antiorario. La regolazione del volume (valore tra 0 e 20) compare per alcuni secondi sul display nella visualizzazione **d**.

Prima della sintonizzazione o del cambio di una stazione radio regolare il volume su un valore basso, prima dell'avvio di una fonte audio esterna su un valore medio.

**Regolazione del suono**

Per una riproduzione ottimale del tono, nella radio da cantiere è integrato un equalizzatore.

È possibile modificare manualmente il livello dei toni alti e dei toni bassi oppure utilizzare le preregolazioni del suono per differenti stili musicali. Sono disponibili per la selezione le regolazioni preprogrammate «**JAZZ**», «**ROCK**», «**POP**» e «**CLASSICAL**» nonché la regolazione programmabile secondo i propri gusti musicali «**CUSTOM**».

Per selezionare una delle **preregolazioni del suono** memorizzate, premere più volte il tasto per la selezione della preregolazione del suono «**Equalizer**» **15** fino a quando sul display compare nella visualizzazione **a** la regolazione desiderata.

**Modifica della regolazione «CUSTOM»:**

- Premere una volta il tasto per regolazione manuale del suono «**Custom**» **17**. Sul display lampeggiano la visualizzazione «**BAS**» **c** e nella visualizzazione **d** il valore memorizzato del livello dei bassi.
- Regolare il livello dei bassi desiderato (valore tra 0 e 10). Per aumentare il livello dei bassi ruotare la manopola «**Bass/Treb**» **25** in senso orario, per ridurlo ruotare la manopola in senso antiorario.
- Per la memorizzazione del livello dei bassi regolato premere una seconda volta il tasto per la regolazione manuale del suono «**Custom**» **17**. Sul display lampeggiano la visualizzazione «**TRE**» **b** per la regolazione successiva del livello degli alti nonché nella visualizzazione **d** il valore memorizzato del livello degli alti.
- Regolare il livello degli alti desiderato (valore tra 0 e 10). Per aumentare il livello degli alti ruotare la manopola «**Bass/Treb**» **25** in senso orario, per ridurlo ruotare la manopola in senso antiorario.
- Per la memorizzazione del livello degli alti regolato premere una terza volta il tasto per la regolazione manuale del suono «**Custom**» **17**.

**Selezione della fonte audio**

Per la selezione di una fonte audio premere più volte il tasto «**Source**» **22** fino a quando compare sul display la visualizzazione **m** per la fonte audio interna desiderata (vedi «Sintoniz-

zazione/memorizzazione delle stazioni radio», pagina 46) o fonte audio esterna (vedi «Collegamento fonti audio esterne», pagina 47):

- «**FM**»: Radio tramite SW (onde corte),
- «**AM**»: Radio tramite MW (onde medie),
- «**AUX 1**»: fonte audio esterna (p. es. CD-Player) tramite la presa 3,5 mm **28** sul lato esterno,
- «**AUX 2**»: fonte audio esterna (p. es. MP3-Player) tramite la presa 3,5 mm **35** nel vano del caricatore,
- «**USB**»: fonte audio esterna (p. es. chiavetta USB) tramite la presa USB **33**,
- «**SD**»: fonte audio esterna (scheda SD/MMC) tramite slot SD/MMC **34**.

**Regolazione dell'antenna ad asta**

La radio da cantiere viene fornita con l'antenna ad asta **10** montata. Nel funzionamento radio orientare l'antenna ad asta nella direzione che consente la migliore ricezione possibile.

Qualora non fosse possibile una ricezione sufficiente, spostare la radio da cantiere in un posto con una ricezione migliore.

**Nota bene:** In caso di funzionamento della radio da cantiere nelle immediate vicinanze di impianti radio, apparecchi radio oppure altri apparecchi elettronici possono verificarsi dei disturbi per la ricezione radio.

Qualora l'antenna ad asta **10** dovesse allentarsi, ruotarla in senso orario direttamente sulla carcassa.

**Sintonizzazione/memorizzazione delle stazioni radio**

Premere più volte il tasto per la selezione della fonte audio «**Source**» **22** fino a quando compare nella visualizzazione **m** «**FM**» per il campo di ricezione onde ultracorte (SW) oppure «**AM**» per il campo di ricezione onde medie (MW).

Per la **sintonizzazione di una determinata frequenza radio** ruotare la manopola «**Tune**» **19** in senso orario per aumentare la frequenza oppure in senso antiorario per ridurre la frequenza. Durante la sintonizzazione la frequenza compare sul display nella visualizzazione **n**, successivamente nella visualizzazione **j**.

Per la **ricerca di stazioni radio con intensità di segnale elevata** premere il tasto per la ricerca in avanti «**Seek**» **23** oppure il tasto per la ricerca indietro «**Seek** +» **21** e tenerlo premuto brevemente. La frequenza della stazione radio trovata compare brevemente sul display nella visualizzazione **n**, successivamente nella visualizzazione **j**.

In caso di una ricezione sufficientemente forte di un segnale adatto, la radio da cantiere commuta automaticamente sulla ricezione stereo. Sul display compare la visualizzazione per la ricezione stereo **i**.

Per la **memorizzazione di una stazione radio sintonizzata** premere il tasto di memoria «**Memory**» **16**. Sul display lampeggia la visualizzazione «**PRESET**» **e** e nella visualizzazione **d** il numero del posto di memoria regolato per ultimo. Per la selezione di un posto di memoria premere più volte il tasto per la ricerca in avanti «**Seek**» **23** oppure il tasto per la ricerca indietro «**Seek** +» **21** fino a quando compare nella visualizzazione **d** il posto di memoria desiderato. Premere di nuovo il tasto di memoria **16** per memorizzare la stazione radio sintonizzata sul posto di memoria selezionato. Le visualizzazioni **e** e **d** non lampeggiano più.

È possibile memorizzare 20 stazioni radio SW e 10 stazioni radio MW. Tenere presente che un posto di memoria già occupato, in caso di ulteriore selezione, sarà sovrascritto con la nuova stazione radio sintonizzata.

Per la **riproduzione di una stazione radio memorizzata** premere più volte il tasto per la ricerca in avanti «**Seek**» **23** oppure il tasto per la ricerca indietro «**Seek** +» **21** fino a quando il posto di memoria desiderato compare nella visualizzazione **d** e «**PRESET**» nella visualizzazione **e**.

#### Collegamento fonti audio esterne (vedi figura C)

Oltre alla radio integrata possono essere riprodotte diverse fonti audio esterne.

**Collegamento 1 AUX-In:** Il collegamento 1 AUX-In è adatto in modo particolare per fonti audio che devono essere collocate al di fuori del vano del caricatore (p. es. CD-Player). Rimuovere il coperchio di protezione della presa «**AUX 1 IN**» **28** ed inserire nella presa la spina 3,5 mm del cavo AUX fornito in dotazione oppure di un altro cavo adatto. Collegare il cavo AUX ad una fonte audio adatta.

Per la protezione contro sporcizia applicare di nuovo il coperchio di protezione della presa «**AUX 1 IN**» **28** se la spina del cavo AUX viene rimossa.

Per fonti audio esterne tramite i collegamenti sotto indicati aprire la levetta di bloccaggio **8** ed aprire il coperchio **9** del vano del caricatore («**Digital Media Bay**»).

- **Collegamento SD/MMC:** Inserire una scheda SD o MMC nello slot SD/MMC **34**. La dicitura della scheda deve essere rivolta in direzione del coperchio del fusibile **31**. La riproduzione della scheda può essere avviata non appena nella visualizzazione **d** compaiono il numero del titolo ed il numero totale dei titoli presenti nella scheda. Per la rimozione della scheda premere brevemente sulla scheda che viene poi espulsa.
- **Collegamento USB:** Inserire una chiavetta USB (oppure la chiavetta USB di una fonte audio adatta) nella presa USB **33**. La riproduzione della chiavetta USB può essere avviata non appena nella visualizzazione **d** compaiono il numero del titolo ed il numero totale dei titoli presenti nella chiavetta. Per la rimozione della chiavetta USB estrarla dal collegamento USB.
- **Collegamento 2 AUX-In:** Il collegamento 2 AUX-In è adatto in modo particolare per fonti audio che possono essere collocate all'interno del vano del caricatore (p. es. MP3-Player). Inserire la spina 3,5 mm del cavo AUX fornito in dotazione nella presa «**AUX 2 IN**» **35**. Collegare il cavo AUX ad una fonte audio adatta.

Con dimensioni adatte, le fonti audio esterne collegate possono essere fissate nel vano del caricatore con il nastro velcro del supporto **36**.

Per la protezione contro danneggiamento e sporcizia chiudere possibilmente il coperchio del vano del caricatore **9** dopo che è stata collegata la fonte audio esterna.

Per la riproduzione della fonte audio collegata premere più volte il tasto per la selezione della fonte audio «**Source**» **22** fino a quando sul display compare la visualizzazione **m** per la fonte audio desiderata.

#### Comando fonti audio esterne

Per le fonti audio che sono state collegate tramite lo slot SD/MMC **34** o la presa USB **33**, la riproduzione può essere comandata tramite la radio da cantiere. Nella visualizzazione **d** compaiono a sinistra il numero del titolo selezionato attualmente ed a destra il numero totale dei titoli presenti.

#### Riproduzione/interruzione della riproduzione:

- Per l'avvio della riproduzione premere il tasto riproduzione/pausa **24**. La durata del titolo attuale compare nella visualizzazione **j**.
- Per interrompere oppure proseguire la riproduzione premere di nuovo il tasto riproduzione/pausa **24**. La durata attuale lampeggia nella visualizzazione **j**.

#### Selezione del titolo:

- Per la selezione di un titolo premere più volte il tasto per la ricerca in avanti «**Seek**» **23** oppure il tasto per la ricerca indietro «**Seek** +» **21** fino a quando compare a sinistra nella visualizzazione **d** il numero del titolo desiderato.
- Per l'avvio della riproduzione premere il tasto riproduzione/pausa **24**.

#### Riproduzione casuale/ripetizione della riproduzione:

- Per riprodurre tutti i titoli sulla scheda oppure nella chiavetta USB in sequenza casuale, premere una volta il tasto riproduzione casuale/ripetizione della riproduzione **20**. Sul display compare la visualizzazione **f**.
- Per ripetere tutti i titoli nella cartella attuale premere una seconda volta il tasto riproduzione casuale/ripetizione della riproduzione **20**. Sul display compare la visualizzazione **g**.  
**Avvertenza:** Solo in questa funzione compare a destra nella visualizzazione **d** il numero della cartella attuale sulla scheda oppure sulla chiavetta USB. Per cambiare la cartella è necessario innanzitutto ritornare nella riproduzione normale e selezionare un titolo dalla cartella desiderata.
- Per ripetere ora il titolo riprodotto attualmente premere una terza volta il tasto riproduzione casuale/ripetizione della riproduzione **20**. Sul display compare la visualizzazione **h**.
- Per ritornare alla riproduzione normale premere una quarta volta il tasto riproduzione casuale/ripetizione della riproduzione **20** in modo tale che sul display non compaiano nessuna delle visualizzazioni **f**, **g** o **h**.
- Per l'avvio della riproduzione premere il tasto riproduzione/pausa **24**.

#### Collegamento della riproduzione audio esterna (vedi figura C)

È possibile trasmettere il segnale audio attuale della radio da cantiere anche ad altri apparecchi di riproduzione (p. es. amplificatori ed altoparlanti).

Rimuovere il coperchio di protezione della presa «**LINE OUT**» **30** ed inserire nella presa la spina 3,5 mm di un cavo AUX adatto. Collegare al cavo AUX un apparecchio di riproduzione adatto. Per protezione contro sporcizia applicare di nuovo il coperchio di protezione della presa «**LINE OUT**» **30** quando viene rimossa la spina del cavo AUX.

## 48 | Italiano

**Alimentazione elettrica di apparecchi esterni**

L'alimentazione elettrica di apparecchi esterni tramite il collegamento 12 V ed il collegamento di corrente alternata è possibile esclusivamente in caso di collegamento alla rete delle radio da cantiere e non tramite l'impiego di una batteria ricaricabile.

Se la radio da cantiere è collegata alla rete elettrica è illuminata a conferma la spia di controllo verde **3**.

**Collegamento USB**

Con l'ausilio del collegamento USB possono essere fatti funzionare o ricaricati la maggior parte degli apparecchi la cui alimentazione di energia è possibile tramite USB (p. es. diversi cellulari).

Aprire la levetta di bloccaggio **8** ed aprire il coperchio del vano del caricatore **9**. Collegare il collegamento USB dell'apparecchio esterno, tramite un cavo USB adatto, alla presa USB **33** della radio da cantiere. Per l'avvio dell'operazione di ricarica è necessario che l'apparecchio esterno sia selezionato sulla radio da cantiere, eventualmente come fonte audio.

**Collegamento 12 V (vedi figura C)**

Con l'ausilio del collegamento 12 V può essere fatto funzionare un apparecchio elettrico esterno con spina da 12 V e assorbimento massimo di corrente di 1 A.

Togliere il coperchio di protezione della presa di collegamento 12 V **29**. Inserire la spina dell'apparecchio elettrico esterno nella presa di collegamento 12 V.

Il collegamento 12 V è protetto con un **fusibile 32**. Se collegando un apparecchio esterno non è presente alcuna tensione, aprire quindi la levetta di bloccaggio **8** e sollevare il coperchio del vano del caricatore **9**. Svitare il coperchio del fusibile **31** e controllare se il fusibile inserito **32** è stato fatto scattare. In caso di fusibile scattato inserire un nuovo fusibile per correnti deboli (5 x 20 mm, 250 V tensione massima, 1 A corrente nominale e caratteristica di scatto flink). Riavvitare saldamente il coperchio del fusibile **31**.

**Nota bene:** Utilizzare esclusivamente fusibili 1 A per tensione massima di 250 V («**250V 1A FUSE FOR 12V OUTLET**»). In caso di impiego di altri fusibili la radio da cantiere può subire danneggiamenti.

Il collegamento a 12 V è inoltre protetto con un **fusibile termico interno** che viene fatto scattare in caso di surriscaldamento. Il fusibile viene ripristinato automaticamente quando la radio da cantiere si è raffreddata.

Per la protezione contro sporcizia applicare di nuovo il coperchio di protezione della presa di collegamento 12 V **29** se la spina esterna viene tolta.

**Collegamento corrente alternata («Power Outlets») (non nel codice prodotto 3 601 D29 760)**

Con l'ausilio del collegamento corrente alternata possono essere messi in funzione ulteriori apparecchi elettrici esterni. In considerazione di norme specifiche del paese di impiego le prese di corrente possono variare.

La somma della corrente assorbita massima ammissibile di tutti gli apparecchi elettrici collegati non deve superare il valore indicato nella tabella che segue (vedi anche dicitura sulla scatola al di sotto del coperchio di copertura **4**):

Codice prodotto	Somma della corrente assorbita max. (in A)
3 601 D29 700	15
3 601 D29 730	9
3 601 D29 770	12
3 601 D29 7W0	15
3 601 D29 7X0	9

Aprire il coperchio di copertura **4** del collegamento della corrente alternata ed inserire la spina dell'apparecchio elettrico esterno in una presa **5** della radio da cantiere.

**Visualizzazione dell'ora**

La radio da cantiere è dotata di una visualizzazione dell'ora con alimentazione elettrica separata. Se nel vano batterie sono state inserite batterie tampone con autonomia sufficiente (vedi «Inserimento/sostituzione delle batterie tampone», pagina 45), l'ora può essere memorizzata anche se la radio da cantiere viene staccata dall'alimentazione elettrica tramite collegamento alla rete o alla batteria ricaricabile.

**Regolazione dell'ora**

- Per la regolazione dell'ora premere più volte il tasto per la regolazione dell'ora «**Clock**» **18** fino a quando il numero dell'ora lampeggia nella visualizzazione dell'ora **n**.
- Premere più volte il tasto per ricerca in avanti «**Seek +**» **21** oppure il tasto per ricerca indietro «**Seek -**» **23** fino a quando viene visualizzato il numero dell'ora corretto.
- Premere di nuovo il tasto «**Clock**» in modo che il numero dei minuti lampeggi nella visualizzazione dell'ora **n**.
- Premere più volte il tasto per ricerca in avanti «**Seek +**» **21** oppure il tasto per ricerca indietro «**Seek -**» **23** fino a quando viene visualizzato il numero dei minuti corretto.
- Premere per la terza volta il tasto «**Clock**» per memorizzare l'ora.

**Modalità per risparmio elettricità**

Per risparmiare elettricità è possibile spegnere l'indicatore dell'ora sul display **27**.

Per effettuare questa operazione allo spegnimento del funzionamento audio (vedi «Accensione/spegnimento funzionamento audio», pagina 45) tenere premuto il tasto accendere/spegnere **26** fino a quando sul display non compare più alcuna visualizzazione.

Per riaccendere la visualizzazione dell'ora premere una volta il tasto accendere/spegnere **26**.

**Indicazioni operative****Indicazioni per l'uso ottimale della batteria ricaricabile**

Proteggere la batteria ricaricabile da umidità ed acqua.

Conservare la batteria ricaricabile esclusivamente nel campo di temperatura da -20 °C fino a 50 °C. Non lasciare la batteria ricaricabile p. es. in estate nell'automobile.

Una sensibile riduzione della durata del funzionamento dopo l'operazione di ricarica sta ad indicare che la batteria ricaricabile dovrà essere sostituita.

Si prega di attenersi alle indicazioni relative allo smaltimento.



**Anomalie – cause e rimedi**

Causa	Rimedi
<b>La radio da cantiere non funziona</b>	
Alimentazione elettrica assente	Inserire (completamente) spina di rete o batteria ricaricabile carica
Radio da cantiere troppo calda o troppo fredda	Attendere fino a quando la radio da cantiere raggiunge la temperatura d'esercizio
<b>La radio da cantiere non funziona con collegamento alla rete</b>	
Spina di rete o cavo difettoso	Controllare la spina di rete ed il cavo e, se necessario, farli sostituire
<b>La radio da cantiere non funziona con funzionamento a batteria ricaricabile</b>	
I contatti delle batterie ricaricabili sono sporchi	Pulire i contatti delle batterie ricaricabili; p. es. inserendo ed estraendo più volte le batterie o la batteria ricaricabile
Batteria ricaricabile difettosa	Sostituire la batteria
Batteria ricaricabile troppo calda o troppo fredda (indicatore temperatura <b>k</b> illuminato)	Attendere fino a quando la batteria ricaricabile raggiunge la temperatura d'esercizio
<b>Alimentazione elettrica di apparecchi esterni non funziona</b>	
Spina di rete non inserita	Inserire (completamente) la spina di rete
<b>Collegamento 12 V non funziona</b>	
Non è inserito alcun fusibile <b>32</b>	Inserire il fusibile <b>32</b>
Il fusibile <b>32</b> è stato fatto scattare	Sostituire il fusibile <b>32</b>
Il fusibile interno di temperatura è stato fatto scattare	Rimuovere l'apparecchio esterno e far raffreddare la radio da cantiere
<b>Improvvisamente la radio da cantiere non funziona</b>	
Spina di rete o batteria ricaricabile non inserita correttamente o non completamente.	Inserire correttamente e completamente la spina di rete o la batteria ricaricabile
Errore del software	Per resettare il software togliere la spina di rete e rimuovere la batteria ricaricabile, attendere 30 s, reinserire la spina di rete o la batteria ricaricabile.
<b>Cattiva ricezione radio</b>	
Disturbo a causa di altri apparecchi oppure luogo di posizionamento sfavorevole	Posizionare la radio da cantiere in un altro posto con una ricezione migliore oppure a grande distanza da altri apparecchi elettronici o prese di corrente.

Causa	Rimedi
<b>Disfunzione della visualizzazione dell'ora</b>	
Batterie tampone per orologio scariche	Sostituire le batterie tampone
Batterie tampone inserite con polarizzazione errata	Inserire le batterie tampone con polarizzazione corretta

Se le misure di rimedio indicate non possono eliminare un difetto, contattare un centro di assistenza clienti autorizzato Bosch.

**Manutenzione ed assistenza****Manutenzione e pulizia**

- **Il cavo di rete è dotato in un collegamento di sicurezza speciale e può essere sostituito esclusivamente da parte di un punto di assistenza clienti autorizzato Bosch.**

**Assistenza clienti e consulenza impieghi**

Il servizio di assistenza risponde alle Vostre domande relative alla riparazione ed alla manutenzione del Vostro prodotto nonché concernenti le parti di ricambio. Disegni in vista esplosa ed informazioni relative alle parti di ricambio sono consultabili anche sul sito:

**www.bosch-pt.com**

Il team Bosch che si occupa della consulenza impieghi vi aiuterà in caso di domande relative ai nostri prodotti ed ai loro accessori.

In caso di richieste o di ordinazione di pezzi di ricambio, comunicare sempre il codice del prodotto a 10 cifre riportato sulla targhetta di fabbricazione della radio da cantiere.

**Italia**

Officina Elettroutensili  
Robert Bosch S.p.A.  
Corso Europa, ang. Via Trieste 20  
20020 LAINATE (MI)  
Tel.: (02) 3696 2663  
Fax: (02) 3696 2662  
Fax: (02) 3696 8677  
E-Mail: officina.elettroutensili@it.bosch.com

**Svizzera**

Sul sito [www.bosch-pt.com/ch/it](http://www.bosch-pt.com/ch/it) è possibile ordinare direttamente on-line i ricambi.  
Tel.: (044) 8471513  
Fax: (044) 8471553  
E-Mail: Aftersales.Service@de.bosch.com

**Trasporto**

Le batterie ricaricabili agli ioni di litio contenute sono soggette ai requisiti di legge relativi a merci pericolose. Le batterie ricaricabili possono essere trasportate su strada tramite l'utente senza ulteriori precauzioni.

In caso di spedizione tramite terzi (es.: trasporto aereo oppure spedizioniere) devono essere osservati particolari requisiti relativi ad imballo e marcatura. In questo caso per la prepara-

## 50 | Nederlands

zione del pezzo da spedire è necessario ricorrere ad un esperto per merce pericolosa.

Spedire batterie ricaricabili solamente se la carcassa non è danneggiata. Coprire con nastro adesivo i contatti scoperti ed imballare la batteria ricaricabile in modo tale che non si muova nell'imballo.

Vi preghiamo di osservare anche eventuali ulteriori norme nazionali.

**Smaltimento**

Avviare ad un riciclaggio rispettoso dell'ambiente le radio da cantiere, le batterie ricaricabili, gli accessori e gli imballaggi.

Non gettare radio da cantiere e batterie ricaricabili/batterie tra i rifiuti domestici!

**Solo per i Paesi della CE:**

Conformemente alla direttiva europea 2012/19/UE gli apparecchi elettrici diventati inservibili e, in base alla direttiva europea 2006/66/CE, le batterie ricaricabili/batterie difettose o consumate devono essere raccolte separatamente ed essere inviate ad una riutilizzo ecologica.

Per le batterie ricaricabili/le batterie non funzionanti rivolgersi al Consorzio:

**Italia**

Ecoelit  
Viale Misurata 32  
20146 Milano  
Tel.: +39 02 / 4 23 68 63  
Fax: +39 02 / 48 95 18 93

**Svizzera**

Batrec AG  
3752 Wimmis BE

**Batterie ricaricabili/Batterie:****Li-Ion:**

Si prega di tener presente le indicazioni riportate nel paragrafo «Trasporto», pagina 49.

Con ogni riserva di modifiche tecniche.

## Nederlands

### Veiligheidsvoorschriften



**WAARSCHUWING** Lees alle veiligheidsvoorschriften en aanwijzingen

door, ook de informatie aan de onderzijde van de bouwradio. Als de veiligheidsvoorschriften en aanwijzingen niet in acht worden genomen, kan dit een elektrische schok, brand en/of ernstig letsel tot gevolg hebben.

**Bewaar alle veiligheidsvoorschriften en aanwijzingen voor de toekomst.**

Het in de veiligheidsvoorschriften gebruikte begrip „bouwradio” heeft betrekking op bouwradio's met netsnoer voor gebruik op het stroomnet en op bouwradio's zonder netsnoer voor gebruik met batterijen.

- ▶ **Houd uw werkomgeving schoon en goed verlicht.** Een rommelige of onverlichte werkomgeving kan tot ongevallen leiden.
- ▶ **De aansluitstekker van de bouwradio moet in het stopcontact passen. De stekker mag in geen geval worden veranderd. Gebruik geen adapterstekkers in combinatie met een bouwradio met veiligheidsaarding.** Onveranderde stekkers en passende stopcontacten beperken het risico van een elektrische schok.
- ▶ **Gebruik de kabel niet voor een verkeerd doel, om de bouwradio te dragen of op te hangen of om de stekker uit het stopcontact te trekken. Houd de kabel uit de buurt van hitte, olie, scherpe randen en bewegende delen van het gereedschap.** Beschadigde of in de war geraakte kabels vergroten het risico van een elektrische schok.
- ▶ **Wikkel het netsnoer volledig af als u de bouwradio met aansluiting op het stroomnet gebruikt.** Het netsnoer kan anders warm worden.
- ▶ **Zorg ervoor dat de stekker op elk gewenst moment uit het stopcontact getrokken kan worden.** De stekker is de enige mogelijkheid om de verbinding van de bouwradio met het stroomnet te verbreken.
- ▶ **Als u buitenshuis met de bouwradio werkt, dient u alleen verlengkabels te gebruiken die voor gebruik buitenshuis zijn goedgekeurd.** Als u een verlengkabel gebruikt die geschikt is voor gebruik buitenshuis, beperkt u daardoor het risico van een elektrische schok.
- ▶ **Als het gebruik van de bouwradio in een vochtige omgeving onvermijdelijk is, dient u een aardlekschakelaar te gebruiken.** Het gebruik van een aardlekschakelaar vermindert het risico van een elektrische schok.
- ▶ **Sluit de bouwradio aan op een volgens de voorschriften geaard stroomnet.** Het stopcontact en de verlengkabel moeten een goed werkende aardeaansluiting hebben.
- ▶ **Houd de bouwradio uit de buurt van regen en vocht.** Het binnendringen van water in een bouwradio vergroot de kans op een elektrische schok.
- ▶ **Houd de bouwradio schoon.** Door vervuiling bestaat er gevaar voor een elektrische schok.
- ▶ **Controleer voor elk gebruik bouwradio, kabel en stekker. Gebruik de bouwradio niet nadat u een beschadiging hebt vastgesteld. Open de bouwradio niet zelf en laat het alleen door gekwalificeerd personeel en alleen met originele vervangingsonderdelen repareren.** Beschadigde bouwradio's, kabels en stekkers vergroten het risico van een elektrische schok.
- ▶ **Deze bouwradio is niet bestemd voor gebruik door kinderen en personen met beperkte fysieke, sensorische of geestelijke capaciteiten of gebrekkige ervaring en kennis. Deze bouwradio kan door kinderen vanaf 8 jaar evenals door personen met beperkte fysieke, sensori-**

**sche of geestelijke capaciteiten of ontbrekende ervaring en kennis gebruikt worden, wanneer zij onder toezicht staan van een voor hun veiligheid verantwoordelijke persoon of door deze persoon over het veilige gebruik van de bouwradio geïnformeerd werden en de hiermee gepaard gaande gevaren begrijpen.** Anders bestaat er gevaar voor foute bediening en verwondingen.

► **Houd kinderen in het oog bij gebruik, reiniging en onderhoud.** Hierdoor wordt gegarandeerd dat kinderen niet met de bouwradio spelen.

► **Open de accu niet.** Er bestaat gevaar voor kortsluiting.



**Bescherm de accu tegen hitte, bijvoorbeeld ook tegen voortdurend zonlicht, vuur, water en vocht.** Er bestaat explosiegevaar.

► **Voorkom aanraking van de niet-gebruikte accu met paperclips, munten, sleutels, spijkers, schroeven en andere kleine metalen voorwerpen die overbrugging van de contacten kunnen veroorzaken.** Kortsluiting tussen de accucontacten kan brandwonden of brand tot gevolg hebben.

► **Bij verkeerd gebruik kan vloeistof uit de accu lekken. Voorkom contact daarmee. Spoel bij onvoorziene contact met water af. Wanneer de vloeistof in de ogen komt, dient u bovendien een arts te raadplegen.** Gelekte accu-vloeistof kan tot huidirritaties en verbrandingen leiden.

► **Bij beschadiging en onjuist gebruik van de accu kunnen er dampen vrijkomen. Zorg voor frisse lucht en raadpleeg bij klachten een arts.** De dampen kunnen de luchtwegen irriteren.

► **Laad accu's alleen op in oplaadapparaten die door de fabrikant worden geadviseerd.** Voor een oplaadapparaat dat voor een bepaald type accu geschikt is, bestaat brandgevaar wanneer het met andere accu's wordt gebruikt.

► **Gebruik de accu alleen in combinatie met de bouwradio en/of een Bosch elektrisch gereedschap.** Alleen zo wordt de accu tegen gevaarlijke overbelasting beschermd.

► **Door scherpe voorwerpen, zoals bijv. spijkers of schroevendraaiers of door krachtwerving van buitenaf kan de accu beschadigd worden.** Het kan tot een interne kortsluiting leiden en de accu doen branden, roken, exploderen of oververhitten.

► **Lees de veiligheids- en gebruiksvorschriften in de gebruiksaanwijzing van de apparaten die u op de bouwradio aansluit, en neem deze voorschriften strikt in acht.**

## Product- en vermogensbeschrijving



**Lees alle veiligheidswaarschuwingen en alle voorschriften.** Als de waarschuwingen en voorschriften niet worden opgevolgd, kan dit een elektrische schok, brand of ernstig letsel tot gevolg hebben.

Vouw de uitvouwbare pagina met de afbeelding van de bouwradio open en laat deze pagina opgevouwen terwijl u de gebruiksaanwijzing leest.

## Afgebeelde componenten

De componenten zijn genummerd zoals op de afbeelding van de bouwradio op de pagina met afbeeldingen.

- 1 Luidspreker
- 2 Draaggreep
- 3 Controlelampje wisselstroomaansluiting (niet bij zaaknummer 3 601 D29 760)
- 4 Afdekplep wisselstroomaansluiting (niet bij zaaknummer 3 601 D29 760)
- 5 Stopcontact wisselstroomaansluiting (niet bij zaaknummer 3 601 D29 760)
- 6 Vergrendeling van batterijvakdeksel (bufferbatterijen)
- 7 Batterijvakdeksel (bufferbatterijen)
- 8 Vergrendelingshendel van mediavakdeksel
- 9 Mediavakdeksel
- 10 Sprietantenne
- 11 Accuschacht
- 12 Vergrendelingshendel van mediavakdeksel
- 13 Accuvakdeksel
- 14 Accu\*
- 15 Toets voor keuze van klankvoorinstelling „Equalizer”
- 16 Geheugentoets „Memory”
- 17 Toets voor handmatige klankinstelling „Custom”
- 18 Toets voor tijdsinstelling „Clock”
- 19 Draaiknop voor zenderinstelling „Tune”
- 20 Toets weergave in willekeurige volgorde en herhaalde weergave
- 21 Toets voor vooruit zoeken „Seek + />>|”
- 22 Toets voor keuze van audiobron „Source”
- 23 Toets voor achteruit zoeken „|<< / - Seek”
- 24 Toets weergave/pauze
- 25 Draaiknop voor instelling van geluidsvolume („Volume”) en klank („Bass/Treb”)
- 26 Aan/uit-toets audifunctie
- 27 Display
- 28 „AUX 1 IN”-aansluitopening
- 29 12 V-aansluitopening
- 30 „LINE OUT”-aansluitopening
- 31 Kap van zekering
- 32 Zekering 12 V-aansluiting
- 33 USB-aansluitopening
- 34 Insteekopening voor SD- en MMC-kaarten
- 35 „AUX 2 IN”-aansluitopening
- 36 Houder voor externe audiobronnen

\* Niet elk afgebeeld en beschreven toebehoren wordt standaard meegeleverd. Het volledige toebehoren vindt u in ons toebehorenprogramma.

## 52 | Nederlands

**Indicatie-elementen bij audiofunctie**

- a** Indicatie klankvoorinstelling
- b** Indicatie wijziging van niveau hoge tonen
- c** Indicatie wijziging van niveau lage tonen
- d** Indicatie geluidsvolume, geheugenplaats radiozenders resp. titelweergave (afhankelijk van de gekozen audio-bron)
- e** Indicatie ontvangst opgeslagen zender (bij gebruik van radio)
- f** Indicatie weergave in willekeurige volgorde (bij audio-bron SD-/MMC-kaart of USB)
- g** Indicatie herhaalde weergave van alle titels in actuele map (bij audiobron SD-/MMC-kaart of USB)
- h** Indicatie herhaalde weergave van actuele titel (bij audiobron SD-/MMC-kaart of USB)
- i** Indicatie stereo-ontvangst
- j** Indicatie radiofrequentie resp. speelduur van actuele titel (afhankelijk van de gekozen audiobron)
- k** Temperatuurwaarschuwing
- l** Indicatie accu geplaatst
- m** Indicatie audiobron
- n** Tijdindicatie

**Technische gegevens**

Bouwradio		GML 20
Productnummer		3 601 D29 7..
Bufferbatterijen		2 x 1,5 V (LR06/AA)
Accu	V	14,4/18
Gewicht volgens EPTA-Procedure 01:2014	kg	10,2
Isolatieklasse		⊕ / I
Beschermingsklasse		IP 54 (stof- en spat-waterbescherming)
Toegestane omgevingstemperatuur		
– bij het laden	°C	0 ... +45
– bij het gebruik*	°C	0 ... +45
– bij opslag	°C	–20 ... +50
Aanbevolen accu's		GBA 14,4 V ... GBA 18 V ...
Aanbevolen laadapparaten		AL 18... GAL 3680

**Audiofunctie/radio**

Bedrijfsspanning		
– bij gebruik op het stroomnet	V	230/110
– bij gebruik op batterijen	V	14,4/18

Nominaal vermogen versterker (bij gebruik op het stroomnet)	W	20
---	---	----

\* beperkt vermogen bij temperaturen &lt; 0 °C

\*\* (bij audiobron SD-/MMC-kaart of USB)

Technische gegevens bepaald met meegeleverde accu.

**Bouwradio****GML 20**

Ontvangstbereik		
– FM	MHz	87,5 – 108
– MG	kHz	531 – 1602

Ondersteunde bestandstypen**		MP3, WMA
------------------------------	--	----------

\* beperkt vermogen bij temperaturen &lt; 0 °C

\*\* (bij audiobron SD-/MMC-kaart of USB)

Technische gegevens bepaald met meegeleverde accu.

**Montage****Energievoorziening bouwradio**

De energievoorziening van de bouwradio kan plaatsvinden via de aansluiting op het stroomnet of via een in de accuschacht **11** geplaatste lithiumionaccu. Als de accu voor de energievoorziening dient, staan alleen de audiofunctie en de functie voor de energievoorziening van externe apparaten via de geïntegreerde USB-aansluiting ter beschikking.

► **Let op de netspanning!** De spanning van de stroombron bij aansluiting op het stroomnet moet overeenkomen met de gegevens op het typeplaatje van de bouwradio. Met 230 V aangeduide bouwradio's kunnen ook met 220 V worden gebruikt.

**Accu inzetten of verwijderen (zie afbeelding A)**

**Opmerking:** Het gebruik van niet voor de bouwradio geschikt accu's kan tot functiestoringen of tot beschadiging van de bouwradio leiden.

Open de vergrendelingshendel **12** van het accuvak („Battery Bay”) en klap het accuvakdeksel **13** open.

Zet een accu zodanig in de accuschacht **11** dat de aansluitingen in de accuschacht **11** liggen en laat de accu in de accuschacht vastklikken.

Zodra een accu is ingezet, verschijnt de indicatie **l** in het display. De indicatie knippert als de accu te zwak wordt.

Als de accu te warm of te koud voor het gebruik is, brandt de temperatuurwaarschuwing **k** in het display. Wacht tot de accu het toegestane temperatuurbereik heeft bereikt voordat u de bouwradio in gebruik neemt.

Als u de accu **14** wilt verwijderen, drukt u op de ontgrendelingsknop van de accu en trekt u de accu uit de accuschacht **11**.

Klap het accuvakdeksel **13** na het inzetten of verwijderen van een accu dicht. Vergrendel het accuvakdeksel door de vergrendelingshendel **12** in het huis vast te haken en vervolgens omlaag te duwen.

**Accu opladen**

► **Gebruik alleen de in de technische gegevens vermelde oplaadapparaten.** Alleen deze oplaadapparaten zijn afgestemd op de bij uw bouwradio toegestane Lithium-ion-accu's.

**Opmerking:** De accu wordt gedeeltelijk opgeladen geleverd. Om de volledige capaciteit van de accu te verkrijgen, laadt u voor het eerste gebruik de accu volledig in het oplaadapparaat op.

De lithiumionaccu kan op elk moment worden opgeladen zonder de levensduur te verkorten. Een onderbreking van het opladen schaadt de accu niet.

### Bufferbatterijen inzetten of vervangen (zie afbeelding A)

Om de tijd op de bouwradio te kunnen opslaan, moeten er bufferbatterijen worden ingezet. Daarvoor wordt het gebruik van alkalimangaanbatterijen geadviseerd.

Open de vergrendelingshendel **12** van het accuvak („**Battery Bay**”) en klap het accuvakdeksel **13** open.

Verwijder indien nodig de accu **14**.

Als u het batterijvakdeksel **7** wilt openen, drukt u op de vergrendeling **6** en verwijdert u het batterijvakdeksel. Zet de bufferbatterijen in. Let daarbij op de juiste poolaansluitingen, zoals aangegeven op de binnenzijde van het batterijvak.

Breng het deksel **7** van het bufferbatterijvak weer aan.

„**REPLACE AA BATTERY WHEN UNIT NO LONGER KEEPS CORRECT TIME**”: Vervang de bufferbatterijen als de tijd op de bouwradio niet meer wordt opgeslagen.

Vervang altijd alle batterijen tegelijkertijd. Gebruik alleen batterijen van één fabrikant en met dezelfde capaciteit.

► **Neem de bufferbatterijen uit de bouwradio als u deze langdurig niet gebruikt.** Als de bufferbatterijen lang worden bewaard, kunnen deze gaan roesten en leegraken.

## Gebruik

► **Bescherm de bouwradio tegen vocht en fel zonlicht.**

### Audiofunctie (zie afbeeldingen B en C)

#### In- en uitschakelen audiofunctie

Als u de audiofunctie (radio en externe afspeelapparaten) wilt **inschakelen**, drukt u op de aan/uit-schakelaar **26**. Het display **27** wordt geactiveerd. Weergegeven wordt geluid van de audiobron die was ingesteld toen de bouwradio werd uitgeschakeld.

Als de bouwradio in de energiespaarstand (zie „Energiespaarmodus”, pagina 56) staat, drukt u de aan/uit-toets **26** tweemaal in om de audiofunctie in te schakelen.

Als u de audiofunctie wilt **uitschakelen**, drukt u opnieuw op de aan/uit-toets **26**. De actuele instelling van de audiobron wordt opgeslagen.

Als u energie wilt besparen, schakelt u de bouwradio alleen in wanneer u deze gebruikt.

#### Geluidsvolume instellen

Als u het geluidsvolume hoger wilt instellen, draait u de knop „**Volume**” **25** met de wijzers van de klok mee. Als u het lager wilt instellen, draait u de knop tegen de wijzers van de klok in. De instelling van het geluidsvolume (waarde tussen 0 en 20) verschijnt gedurende enkele seconden in de indicatie **d** in het display.

Stel het geluidsvolume op een lage waarde in voordat u een radiozender instelt of van zender wisselt. Stel het op een gemiddelde waarde in voordat u een externe audiobron start.

### Klank instellen

Voor een optimale geluidswaergave is een equalizer in de bouwradio geïntegreerd.

U kunt het niveau van de hoge en lage tonen handmatig wijzigen of klankinstellingen voor verschillende soorten muziek gebruiken. U kunt kiezen uit de voorgeprogrammeerde instellingen „**JAZZ**”, „**ROCK**”, „**POP**” en „**CLASSICAL**” en de door uzelf te programmeren instelling „**CUSTOM**”.

Als u een van de opgeslagen **klankinstellingen** wilt selecteren, drukt u de toets voor het selecteren van de klankinstelling „**Equalizer**” **15** zo vaak in tot de gewenste instelling in de indicatie **a** van het display verschijnt.

#### Wijziging van de instelling „CUSTOM”:

- Druk de toets voor de handmatige klankinstelling „**Custom**” **17** eenmaal in. In het display knipperen de indicatie „**BAS**” **c** en in de indicatie **d** de opgeslagen waarde van het niveau van de lage tonen.
- Stel het gewenste niveau van de lage tonen in (waarde tussen 0 en 10). Als u het niveau van de lage tonen hoger wilt instellen, draait u de knop „**Bass/Treb**” **25** met de wijzers van de klok mee. Als u het niveau lager wilt instellen, draait u de knop tegen de wijzers van de klok in.
- Als u het ingestelde niveau van de lage tonen wilt opslaan, drukt de toets voor handmatige klankinstelling „**Custom**” **17** een tweede keer in. In het display knipperen de indicatie „**TRE**” **b** voor de daaropvolgende instelling van het niveau van de hoge tonen en in de indicatie **d** de opgeslagen waarde van het niveau van de hoge tonen.
- Stel het gewenste niveau van de hoge tonen in (waarde tussen 0 en 10). Als u het niveau van de hoge tonen hoger wilt instellen, draait u de knop „**Bass/Treb**” **25** met de wijzers van de klok mee. Als u het niveau lager wilt instellen, draait u de knop tegen de wijzers van de klok in.
- Als u het ingestelde niveau van de hoge tonen wilt opslaan, drukt de toets voor handmatige klankinstelling „**Custom**” **17** een derde keer in.

#### Audiobron selecteren

Als u een audiobron wilt selecteren, drukt u de toets „**Source**” **22** zo vaak in tot in het display de indicatie **m** voor de gewenste interne audiobron (zie „Radiozenders instellen en opslaan”, pagina 54) resp. externe audiobron (zie „Externe audiobronnen aansluiten”, pagina 54) verschijnt:

- „**FM**”: Radio via fm,
- „**AM**”: Radio via middengolf,
- „**AUX 1**”: externe audiobron (bijv. cd-speler) via de 3,5 mm-aansluitopening **28** aan de buitenzijde,
- „**AUX 2**”: externe audiobron (bijv. mp3-speler) via de 3,5 mm-aansluitopening **35** in het mediavak,
- „**USB**”: externe audiobron (bijv. USB-stick) via de USB-aansluitopening **33**,
- „**SD**”: externe audiobron (SD- of MMC-kaart) via de SD-/MMC-insteekopening **34**.

#### Spriantenne afstellen

De bouwradio wordt met een gemonteerde spriantenne **10** geleverd. Draai bij gebruik van de radio de spriantenne in de richting die de beste ontvangst mogelijk maakt.

## 54 | Nederlands

Als geen voldoende ontvangst mogelijk is, dient u de bouwradio op een plaats met een betere ontvangst neer te zetten.

**Opmerking:** Bij gebruik van de bouwradio in de onmiddellijke nabijheid van zendinstallaties, zendapparatuur of andere elektronische apparaten kan de kwaliteit van de radio-ontvangst achteruit gaan.

Mocht de sprietantenne **10** losraken, dient u deze vlakbij het huis in de richting van de wijzers van de klok vast te draaien.

#### Radiozenders instellen en opslaan

Druk de toets voor de keuze van de audiobron „**Source**” **22** zo vaak in tot in de indicatie **m**, „**FM**” voor het fm-ontvangstbereik of „**AM**” voor het middengolf-ontvangstbereik verschijnt.

Wilt u een bepaalde radiofrequentie instellen, draait u de knop „**Tune**” **19** met de wijzers van de klok mee om de frequentie te verhogen of tegen de wijzers van de klok in om de frequentie te verlagen. De frequentie verschijnt tijdens de instelling in de indicatie **n** en vervolgens in de indicatie **j** in het display.

Wilt u naar radiozenders met een hoge signaalsterkte zoeken, drukt u op de toets voor omlaag zoeken „- **Seek**” **23** of de toets voor omhoog zoeken „**Seek +**” **21** en houdt u deze kort ingedrukt. De frequentie van de gevonden radiozender verschijnt kort in de indicatie **n** en vervolgens in de indicatie **j** in het display.

Bij voldoende sterke ontvangst van een geschikt signaal schakelt de bouwradio automatisch over op stereo-ontvangst. In het display verschijnt de indicatie voor stereo-ontvangst **i**.

Wilt u een ingestelde zender opslaan, drukt u op de geheugentoets „**Memory**” **16**. In het display knippert de indicatie „**PRESET**” **e** en in de indicatie **d** het nummer van de laatst ingestelde geheugenplaats. Als u een geheugenplaats wilt kiezen, drukt u de toets voor omlaag zoeken „- **Seek**” **23** of de toets voor omhoog zoeken „**Seek +**” **21** zo vaak in tot de gewenste geheugenplaats in de indicatie **d** verschijnt. Druk de geheugentoets **16** opnieuw in om de ingestelde zender op de gekozen geheugenplaats op te slaan. De indicaties **e** en **d** knipperen niet meer.

U kunt 20 fm-zenders en 10 middengolfzenders opslaan.

Houd er rekening mee dat een reeds toegewezen geheugenplaats, als deze opnieuw wordt gekozen, met de nieuw ingestelde radiozender wordt overschreven.

Wilt u een opgeslagen zender weergeven, drukt u zo vaak op de toets voor omlaag zoeken „- **Seek**” **23** of de toets voor omhoog zoeken „**Seek +**” **21** tot de gewenste geheugenplaats in de indicatie **d** en „**PRESET**” in de indicatie **e** verschijnen.

#### Externe audiobronnen aansluiten (zie afbeelding C)

Naast het geluid van de geïntegreerde radio kunt u het geluid van verschillende externe audiobronnen weergeven.

**AUX IN 1-aansluiting:** De AUX IN 1-aansluiting is bijzonder geschikt voor audiobronnen die buiten het mediavak moeten worden ondergebracht (bijv. cd-spelers). Neem het beschermkapje van de „**AUX 1 IN**”-aansluitopening **28** en steek de 3,5 mm-stekker van de meegeleverde of een andere passende AUX-kabel in de aansluitopening. Sluit de AUX-kabel op een passende audiobron aan.

Breng ter bescherming tegen vervuiling het beschermkapje van de „**AUX 1 IN**”-aansluitopening **28** weer aan als u de stekker van de AUX-kabel verwijdert.

Voor externe audiobronnen via de volgende aansluitingen opent u de vergrendelingshendel **8** en klappt u het deksel **9** van het mediavak („**Digital Media Bay**”) open.

- **Insteken van SD- en MMC-kaarten:** Steek een SD- of MMC-kaart in de SD-/MMC-insteekopening **34**. Het opschrift van de kaart moet in de richting van het zekeringkapje **31** wijzen. U kunt beginnen met de weergave van geluid van de kaart zodra in de indicatie **d** het titelnummer en het totale aantal op de kaart beschikbare titels verschijnen. Als u de kaart wilt verwijderen, drukt u de kaart in. De kaart wordt vervolgens uitgeworpen.
- **USB-aansluiting:** Steek een USB-stick (of de USB-stekker van een geschikte audiobron) in de USB-aansluitopening **33**. U kunt beginnen met de weergave van geluid van de USB-stick zodra in de indicatie **d** het titelnummer en het totale aantal op de stick beschikbare titels verschijnen. Als u de USB-stick wilt verwijderen, trekt u deze uit de USB-aansluitopening.
- **AUX IN 2-aansluiting:** De AUX IN 2-aansluiting is bijzonder geschikt voor audiobronnen die in het mediavak kunnen worden ondergebracht (bijv. mp3-spelers). Steek de 3,5 mm-stekker van de meegeleverde AUX-kabel in de „**AUX 2 IN**”-aansluitopening **35**. Sluit de AUX-kabel op een passende audiobron aan.

Bij passende grootte kunt u de aangesloten externe audiobron met de klittenband van de houder **36** in het mediavak bevestigen.

Ter bescherming tegen beschadiging en vuil worden sluit u indien mogelijk het mediavakdeksel **9**, nadat u de externe audiobron heeft aangesloten.

Als u geluid van de aangesloten audiobron wilt weergeven, drukt u de toets voor de keuze van de audiobron „**Source**” **22** zo vaak in tot in het display de indicatie **m** voor de gewenste audiobron verschijnt.

#### Externe audiobronnen besturen

De weergave van geluidsbronnen die via de SD-/MMC-insteekopening **34** of de USB-aansluitopening **33** zijn aangesloten, kunt u via de bouwradio besturen. In de indicatie **d** verschijnen links het nummer van de actueel gekozen titel en rechts het totale aantal aanwezige titels.

#### Weergave en weergave onderbreken:

- Als u de weergave wilt starten, drukt u op de toets voor weergave/pauze **24**. De speelduur van de actuele titel verschijnt in de indicatie **j**.
- Als u de weergave wilt onderbreken of voort wilt zetten, drukt u opnieuw op de toets voor weergave/pauze **24**. De actuele speelduur knippert in de indicatie **j**.

#### Titel kiezen:

- Als u een titel wilt kiezen, drukt u de toets voor omlaag zoeken „- **Seek**” **23** of de toets voor omhoog zoeken „**Seek +**” **21** zo vaak in tot het nummer van de gewenste titel links in de indicatie **d** verschijnt.
- Als u de weergave wilt starten, drukt u op de toets voor weergave/pauze **24**.

**Weergave in willekeurige volgorde en herhaalde weergave:**

- Als u alle titels op de kaart of op de USB-stick in willekeurige volgorde wilt weergeven, drukt u de toets voor weergave in willekeurige volgorde en herhaalde weergave **20** eenmaal in. In het display verschijnt de indicatie **f**.
  - Als u alle titels in de actuele map wilt herhalen, drukt u de toets voor weergave in willekeurige volgorde en herhaalde weergave **20** een tweede keer in. In het display verschijnt de indicatie **g**.
- Opmerking:** Alleen in deze functie verschijnt rechts in de indicatie **d** het nummer van de actuele map op de kaart of de USB-stick. Als u van map wilt veranderen, moet u eerst naar de normale weergave terugkeren en een titel uit de gewenste map kiezen.
- Als u alleen de actueel weergegeven titel wilt herhalen, drukt u de toets voor weergave in willekeurige volgorde en herhaalde weergave **20** een derde keer in. In het display verschijnt de indicatie **h**.
  - Als u naar de normale weergave wilt terugkeren, drukt u de toets voor willekeurige weergave en herhaalde weergave **20** een vierde keer in, zodat geen van de indicaties **f**, **g** of **h** in het display verschijnt.
  - Als u de weergave wilt starten, drukt u op de toets voor weergave/pauze **24**.

**Externe audioweergave aansluiten (zie afbeelding C)**

U kunt het actuele audiosignaal van de bouwradio ook aan andere weergaveapparaten (zoals versterkers en luidsprekers) overdragen.

Neem het beschermkapje van de „LINE OUT”-aansluitopening **30** en steek de 3,5 mm-stekker van een passende AUX-kabel in de aansluitopening. Sluit een passend weergaveapparaat aan de AUX-kabel aan. Breng ter bescherming tegen vuil worden het beschermkapje van de „LINE OUT”-aansluitopening **30** weer aan nadat u de stekker van de AUX-kabel verwijderd heeft.

**Energievoorziening van externe apparaten**

De energievoorziening van externe apparaten via de 12 V- en wisselstroomaansluiting is alleen mogelijk als de bouwradio op het stroomnet is aangesloten en niet als deze op een accu werkt.

Als de bouwradio op het stroomnet is aangesloten, brandt het groene controlelampje **3** ter bevestiging.

**USB-aansluiting**

Met de USB-aansluiting kunnen de meeste apparaten, die via USB-aansluiting van stroom worden voorzien (bijvoorbeeld diverse mobiele telefoons), gebruikt en opgeladen worden.

Open de vergrendelingshendel **8** en klap het mediavakdeksel **9** open. Verbind de USB-aansluiting van het externe apparaat via een passende USB-kabel met de USB-aansluiting **33** van de bouwradio. Het externe apparaat moet op de bouwradio eventueel als audiobron worden geselecteerd om het opladen te starten.

**12 V-aansluiting (zie afbeelding C)**

Met de 12 V-aansluiting kunt u een extern elektrisch apparaat met 12 V-stekker en maximaal 1 A stroomopname gebruiken.

Neem het beschermkapje van de 12 V-aansluitopening **29**. Steek de stekker van het externe elektrische apparaat in de 12 V-aansluitopening.

De 12 V-aansluiting is met een **zekering 32** beveiligd. Als er bij de aansluiting van een extern apparaat geen spanning aanwezig is, opent u de vergrendelingshendel **8** en klap u het mediavakdeksel **9** open. Schroef het zekeringkapje **31** los en controleer of de ingezette zekering **32** is doorgeslagen. Als de zekering is doorgeslagen, zet u een nieuwe gevoelige zekering (5 x 20 mm, 250 V maximale spanning, 1 A nominale stroom en aanduiding snel) in. Schroef het zekeringkapje **31** weer stevig vast.

**Opmerking:** Gebruik uitsluitend 1 A-zekeringen voor maximaal 250 V spanning („250V 1A FUSE FOR 12V OUTLET”). Bij gebruik van andere zekeringen kan de bouwradio beschadigd raken.

De 12 V-aansluiting is bovendien met een **interne temperatuurbeveiliging** beveiligd. Deze wordt bij oververhitting geactiveerd. Nadat de bouwradio is afgekoeld, vindt een automatische reset plaats.

Breng ter bescherming tegen vuil worden het beschermkapje van de 12 V-aansluitopening **29** weer aan nadat u de externe stekker verwijderd heeft.

**Wisselstroomaansluiting („Power Outlets”) (niet bij zaaknummer 3 601 D29 760)**

Met de wisselstroomaansluitingen kunt u andere externe elektrische apparaten gebruiken. De stopcontacten kunnen afwijken door de toepassing van verschillende nationale normen.

Het totaal van de maximaal toegestane stroomopname van alle aangesloten elektrische apparaten mag de in de volgende tabel aangegeven waarde niet overschrijden (zie ook opschrift op behuizing onder de afdekkleppen **4**):

Productnummer	Totaal van de max. stroomopname (in A)
3 601 D29 700	15
3 601 D29 730	9
3 601 D29 770	12
3 601 D29 7W0	15
3 601 D29 7X0	9

Open een afdekklep **4** van de wisselstroomaansluitingen en steek de stekker van het externe elektrische apparaat in een stopcontact **5** van de bouwradio.

**Tijdindicatie**

De bouwradio beschikt voor een tijdindicatie met aparte energievoorziening. Als er bufferbatterijen met voldoende capaciteit in het batterijvak zijn geplaatst (zie „Bufferbatterijen inzetten of vervangen”, pagina 53), kan de tijd worden opgeslagen, ook als de bouwradio van de energievoorziening via stroomnet of accu wordt losgekoppeld.

## 56 | Nederlands

**Tijd instellen**

- Druk voor het instellen van de tijd de tijdsteltoets „**Clock**” **18** zo lang in tot het aantal uren in de tijndindicatie **n** knippert.
- Druk de toets voor omhoog zoeken „**Seek +**” **21** of de toets voor omlaag zoeken „**Seek -**” **23** zo vaak in tot het juiste aantal uren wordt aangegeven.
- Druk opnieuw op de toets „**Clock**”, zodat het aantal minuten in de tijndindicatie **n** knippert.
- Druk de toets voor omhoog zoeken „**Seek +**” **21** of de toets voor omlaag zoeken „**Seek -**” **23** zo vaak in tot het juiste aantal minuten wordt aangegeven.
- Druk de toets „**Clock**” voor de derde keer in om de tijd op te slaan.

**Energiespaarmodus**

U kunt de tijndindicatie in het display **27** uitschakelen om energie te sparen.

Houd daarvoor bij het uitschakelen van de audiofunctie (zie „In- en uitschakelen audiofunctie”, pagina 53) de aan/uit-toets **26** zolang ingedrukt tot er geen indicatie meer in het display verschijnt.

Als u de tijndindicatie weer wilt inschakelen, drukt u eenmaal op de aan/uit-toets **26**.

**Tips voor de werkzaamheden****Aanwijzingen voor de optimale omgang met de accu**

Bescherm de accu tegen vocht en water.

Bewaar de accu alleen bij een temperatuur tussen – 20 °C en 50 °C. Laat de accu bijvoorbeeld in de zomer niet in de auto liggen.

Een duidelijk kortere gebruiksduur na het opladen duidt erop dat de accu versleten is en moet worden vervangen.

Neem de voorschriften ten aanzien van de afvalverwijdering in acht.

**Oorzaken en oplossingen van fouten**

Oorzaak	Oplossing
<b>Bouwradio werkt niet</b>	
Geen stroom	Netstekker aansluiten of opgeladen accu (volledig) insteken
Bouwradio te warm of te koud	Wachten tot de bouwradio de gebruikstemperatuur bereikt
<b>Bouwradio werkt niet bij gebruik op het stroomnet</b>	
Netstekker of netsnoer defect	Netstekker en netsnoer controleren en indien nodig laten vervangen

Oorzaak	Oplossing
<b>Bouwradio werkt niet bij gebruik op de accu</b>	
Accucontacten vuil	Reinig de accucontacten, bijvoorbeeld door de accu enkele keren te plaatsen en te verwijderen, of vervang de accu indien nodig
Accu defect	Vervang de accu
Accu te warm of te koud (temperatuurwaarschuwing <b>k</b> brandt)	Wacht tot de accu bedrijfstemperatuur bereikt
<b>Energievoorziening van externe apparaten werkt niet</b>	
Netstekker niet in het stopcontact gestoken	Netstekker (volledig) in het stopcontact steken
<b>12 V-aansluiting werkt niet</b>	
Geen zekering <b>32</b> ingezet	Zekering <b>32</b> inzetten
Zekering <b>32</b> doorgeslagen	Zekering <b>32</b> vervangen
Interne temperatuurbeveiliging is geactiveerd	Extern apparaat verwijderen en bouwradio laten afkoelen
<b>Bouwradio doet het plotseling niet meer</b>	
Netstekker resp. accu niet goed of niet volledig ingestoken.	Netstekker resp. accu goed en volledig insteken
Softwarefout	Voor reset van software netstekker uit stopcontact trekken en accu verwijderen. Vervolgens 30 seconden wachten en daarna netstekker weer in stopcontact steken resp. accu weer aanbrengen.

**Slechte ontvangst van radio**

Storing door andere apparaten of ongunstige opstellingsplaats	Bouwradio op een andere plaats met betere ontvangst of op een grotere afstand tot andere elektronische apparaten of stopcontacten opstellen
---	---

**Tijndindicatie gestoord**

Bufferbatterijen voor de klok zijn leeg	Bufferbatterijen vervangen
Bufferbatterijen in verkeerde poolrichting geplaatst	Bufferbatterijen met juiste poolrichting inzetten

Neem contact op met een erkende Bosch klantenservice als de fout door de genoemde maatregelen niet kan worden hersteld.

**Onderhoud en service****Onderhoud en reiniging**

- ▶ **Het netsnoer is voorzien van een speciale veiligheidsaansluiting en mag uitsluitend door een erkende Bosch klantenservice worden vervangen.**



## Klantenservice en gebruiksadviezen

Onze klantenservice beantwoordt uw vragen over reparatie en onderhoud van uw product en over vervangingsonderdelen. Explosietekeningen en informatie over vervangingsonderdelen vindt u ook op:

**www.bosch-pt.com**

Het Bosch-team voor gebruiksadviezen helpt u graag bij vragen over onze producten en toebehoren.

Vermeld bij vragen en bestellingen van vervangingsonderdelen altijd het uit tien cijfers bestaande zaaknummer volgens het typeplaatje van de bouwradio.

### Nederland

Tel.: (076) 579 54 54

Fax: (076) 579 54 94

E-mail: gereedschappen@nl.bosch.com

### België

Tel.: (02) 588 0589

Fax: (02) 588 0595

E-mail: outillage.gereedschap@be.bosch.com

### Vervoer

Op de meegeleverde lithiumionaccu's zijn de eisen voor het vervoer van gevaarlijke stoffen van toepassing. De accu's kunnen door de gebruiker zonder verdere voorwaarden over de weg worden vervoerd.

Bij de verzending door derden (bijv. luchtvervoer of expeditiebedrijf) moeten bijzondere eisen ten aanzien van verpakking en markering in acht worden genomen. In deze gevallen moet bij de voorbereiding van de verzending een deskundige voor gevaarlijke goederen worden geraadpleegd.

Verzend accu's alleen als de behuizing onbeschadigd is. Plak blootliggende contacten af en verpak de accu zodanig dat deze niet in de verpakking beweegt.

Neem ook eventuele overige nationale voorschriften in acht.

### Afvalverwijdering



Bouwradio's, accu's, toebehoren en verpakkingen moeten op een voor het milieu verantwoorde wijze worden gerecycled.

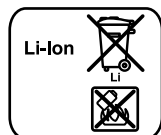
Gooi bouwradio's, accu's en batterijen niet bij het huisvuil.

### Alleen voor landen van de EU:



Volgens de Europese richtlijn 2012/19/EU moeten niet meer bruikbare elektrische apparaten en volgens de Europese richtlijn 2006/66/EG moeten defecte of lege accu's en batterijen apart worden ingezameld en op een voor het milieu verantwoorde wijze worden gerecycled.

### Accu's en batterijen:



#### Li-ion:

Lees de aanwijzingen in het gedeelte „Vervoer“, pagina 57 en neem deze in acht.

### Wijzigingen voorbehouden.

## Dansk

### Sikkerhedsinstrukser

**⚠ ADVARSEL** Læs alle sikkerhedsforskrifter og instrukser, også informationen på undersiden af byggepladsradioen. I tilfælde af manglende overholdelse af sikkerhedsforskrifterne og instrukserne er der risiko for elektrisk stød, brand og/eller alvorlige kvæstelser.

#### Opbevar alle sikkerhedsforskrifter og instrukser til senere brug.

Begrebet „byggepladsradio“, der benyttes i sikkerhedsforskrifterne, omfatter netdrevede byggepladsradioer (med netkabel) og akkudrevede byggepladsradioer (uden netkabel).

- ▶ **Sørg for, at arbejdsområdet er rent og rigtigt belyst.** Uorden eller uoplyste arbejdsområder øger faren for uheld.
- ▶ **Byggepladsradioens tilslutningsstik skal passe i stikdåsen. Stikket må under ingen omstændigheder ændres. Benyt ikke adapterstik sammen med beskyttelse-sjordede byggepladsradioer.** Uændrede stik, der passer til stikdåserne, nedsætter risikoen for elektrisk stød.
- ▶ **Brug ikke ledningen til formål, den ikke er beregnet til (f.eks. må man aldrig bære byggepladsradioen i ledningen, hænge byggepladsradioen op i ledningen eller rykke i ledningen for at trække stikket ud af stikdåsen).** Beskyt ledningen mod varme, olie, skarpe kanter eller dele, der er i bevægelse. Beskadigede eller udviklede ledninger øger risikoen for elektrisk stød.
- ▶ **Vikle netledningen helt af, hvis du ønsker at bruge byggepladsradioen med nettilslutning.** Ellers kan netledningen blive varmt.
- ▶ **Sørg for, at netstikket til enhver tid kan trækkes ud.** Netstikket er den eneste mulighed for at afbryde radioen fra strømmettet.
- ▶ **Arbejder du ude i det fri med byggepladsradioen, må der kun bruges forlængerledninger, der også er godkendt til brug udendøre.** Brug af forlængerledning til udendørs brug nedsætter risikoen for elektrisk stød.
- ▶ **Kan det ikke undgås, at byggepladsradioen bruges i fugtige omgivelser, bruges et HFI-relæ.** Brug af et HFI-relæ reducerer risikoen for at få elektrisk stød.
- ▶ **Tilslut byggepladsradioen til et korrekt jordforbundet strømnet.** Stikdåse og forlængerledning skal være forsynet med en funktionsdygtig jordledning.
- ▶ **Sørg for, at byggepladsradioen ikke udsættes for regn eller fugtighed.** Indtrængning af vand i en byggepladsradio øger risikoen for at få elektrisk stød.
- ▶ **Hold byggepladsradioen ren.** Snavs øger faren for elektrisk stød.

► **Kontroller altid byggepladsradio, ledning og stik før brug. Brug ikke byggepladsradioen, hvis du konstaterer skader. Forsøg ikke at åbne byggepladsradioen og sørg for at den repareres af kvalificerede fagfolk, og at der kun benyttes originale reservedele.** Beskadigede byggepladsradioer, ledninger og stik øger risikoen for at få elektrisk stød.

► **Denne byggepladsradio er ikke beregnet til at blive betjent af børn og personer med begrænsede fysisk, sensoriske eller mentale evner eller manglende erfaring og viden. Denne byggepladsradio må kun bruges af børn fra 8 år samt af personer med begrænsede fysiske, sensoriske eller mentale tilstand eller manglende erfaring og kendskab, hvis det sker under opsyn, eller de modtager anvisninger på sikker omgang med byggepladsradioen og således forstår de farer, der er forbundet hermed.** I modsats fald er der risiko for fejlbetjening og personskader.

► **Hold altid børn under opsyn i forbindelse med brug, rengøring og service.** Derved sikres det, at børn ikke bruger byggepladsradioen som legetøj.

► **Åben ikke akkuen.** Fare for kortslutning.



**Beskyt akkuen mod varme (f.eks. også mod varige solstråler, brand, vand og fugtighed).** Fare for eksplosion.

► **Ikke benyttede akku'er må ikke komme i berøring med kontorclips, mønter, nøgler, søm, skruer eller andre små metalgenstande, da disse kan kortslutte kontaktterne.** En kortslutning mellem akku-kontaktterne øger risikoen for personskader i form af forbrændinger.

► **Hvis akku'en anvendes forkert, kan der slippe væske ud af akku'en. Undgå at komme i kontakt med denne væske. Hvis det alligevel skulle ske, skylles med vand. Søg læge, hvis væsken kommer i øjnene.** Akku-væske kan give hudirritation eller forbrændinger.

► **Beskadiges akkuen eller bruges den forkert, kan der sive dampe ud. Tilfør frisk luft og søg læge, hvis du føler dig utilpas.** Dampene kan irritere luftvejene.

► **Oplad kun akku'er i ladeaggregater, der er anbefalet af fabrikanten.** Et ladeaggregat, der er egnet til en bestemt type batterier, må ikke benyttes med andre batterier – brandfare.

► **Brug kun akkuen i forbindelse med din byggepladsradio og/eller et Bosch el-værktøj.** Kun på denne måde beskyttes akkuen mod farlig overbelastning.

► **Akkuen kan blive beskadiget af spidse genstande som f.eks. nåle eller skruetrækkere eller ekstern kraftpåvirkning.** Der kan opstå indvendig kortslutning, så akkuen kan antændes, ryge, eksplodere eller overophedes.

► **Læs og følg nøje sikkerheds- og arbejdsinstrukserne i apparaternes brugsanvisning, som du tilslutter til byggepladsradioen.**

## Beskrivelse af produkt og ydelse



**Læs alle sikkerhedsinstrukser og anvisninger.** I tilfælde af manglende overholdelse af sikkerhedsinstrukserne og anvisningerne er der risiko for elektrisk stød, brand og/eller alvorlige kvæstelser.

Klap venligst foldesiden med illustration af radioen ud og lad denne side være foldet ud, mens du læser brugsanvisningen.

### Illustrerede komponenter

Nummereringen af de illustrerede komponenter refererer til illustrationen af byggepladsradioen på grafiksiden.

- 1 Højtaler
- 2 Bæregreb
- 3 Kontrollampe tilslutning af vekselstrøm (ikke ved typenummer 3 601 D29 760)
- 4 Beskyttelsesklap tilslutning af vekselstrøm (ikke ved typenummer 3 601 D29 760)
- 5 Stikdåse tilslutning af vekselstrøm (ikke ved typenummer 3 601 D29 760)
- 6 Fastlåsnings af låg til batterirum (bufferbatterier)
- 7 Låg til batterirum (bufferbatterier)
- 8 Låsearm til låg til medierum
- 9 Låg til medierum
- 10 Stavantenne
- 11 Akkuskakt
- 12 Låsearm til låg til akkurum
- 13 Låg til akkurum
- 14 Akku\*
- 15 Taste til forindstilling af klang „Equalizer“
- 16 Programmeringstaste „Memory“
- 17 Taste til manuel indstilling af klang „Custom“
- 18 Taste til indstilling af tid „Clock“
- 19 Drejeknap til indstilling af sender „Tune“
- 20 Taste tilfældighedsafspilning/afspilningsgentagelse
- 21 Taste til opadsøgning „Seek + / >>|“
- 22 Taste til valg af audiokilde „Source“
- 23 Taste til nedadsøgning „|<< / - Seek“
- 24 Taste afspilning/pause
- 25 Drejeknap til indstilling af lydstyrke („Volume“) og klang („Bass/Treb“)
- 26 Start-stop-taste audiofunktion
- 27 Display
- 28 „AUX 1 IN“-bøsning
- 29 12-V-tilslutningsbøsning
- 30 „LINE OUT“-bøsning
- 31 Kappe til sikring
- 32 Sikring 12-V-tilslutning
- 33 USB-bøsning
- 34 SD-/MMC-stikplads
- 35 „AUX 2 IN“-bøsning
- 36 Holder til eksterne audiokilder

\*Tilbehør, som er illustreret og beskrevet i brugsanvisningen, er ikke indeholdt i leveringen. Det fuldstændige tilbehør findes i vores tilbehørsprogram.

### Indikatorelementer ved audiofunktion

- a Indikator forindstilling af klang
- b Indikator ændring af højdeniveau
- c Indikator ændring af basniveau
- d Indikator lydstyrke, lagerplads radiosender hhv. titelindikator (afhængigt af den valgte audiokilde)
- e Indikator modtagelse gemt sender (ved radiofunktion)
- f Indikator tilfældighedsafspilning (ved audiokilde SD-/MMC-kort eller USB)
- g Indikator afspilningsgentagelse af alle titler i den aktuelle mappe (ved audiokilde SD-/MMC-kort eller USB)
- h Indikator afspilningsgentagelse aktuel titel (ved audiokilde SD-/MMC-kort eller USB)
- i Indikator stereomodtagelse
- j Indikator radiofrekvens hhv. afspilningstid for den aktuelle titel (afhængigt af den valgte audiokilde)
- k Temperaturadvarsel
- l Indikator Akku sat i
- m Indikator audiokilde
- n Tidsindikator

### Tekniske data

Byggepladsradio		GML 20
Typenummer		3 601 D29 7..
Bufferbatterier		2 x 1,5 V (LR06/AA)
Akku	V	14,4/18
Vægt svarer til EPTA-Procedure 01:2014	kg	10,2
Beskyttelsesklasse		⊕ / I
Tæthedegrad		IP 54 (støv- og sprøjttevandsbeskyttet)
Tilladt omgivelsestemperatur		
– ved opladning	°C	0 ... +45
– ved drift*	°C	0 ... +45
– ved opbevaring	°C	-20 ... +50
Anbefalede batterier		GBA 14,4 V ... GBA 18 V ...
Anbefalede ladere		AL 18.. GAL 3680
<b>Audiofunktion/radio</b>		
Driftsspænding		
– ved netdrift	V	230/110
– ved akkufunktion	V	14,4/18
Nominal kapacitet forstærker (ved netdrift)	W	20
Modtageområde		
– VHF	MHz	87,5 – 108
– MB	kHz	531 – 1602
Understøttede filformater**		MP3, WMA
* begrænset effekt ved temperaturer < 0 °C		
** (ved audiokilde SD-/MMC-kort eller USB)		
Tekniske data fastlagt med akku fra leveringen.		

## Montering

### Energiforsyning byggepladsradio

Byggepladsradioen kan forsynes med energi via nettilslutningen eller et Li-Ion-akku, der er sat ind i akkusakten **11**. Skak akkuen bruges til energiforsyning, står kun funktionerne audiofunktion og energiforsyning af eksterne apparater via en integreret USB-tilslutning til rådighed.

- **Kontroller netspændingen!** Strømkildens spænding ved nettilslutning skal stemme overens med oplysningerne på byggepladsradioens typeskilt. Byggepladsradioer, der er kendetegnet med 230 V, kan også køre med 220 V.

### Isæt og udtag akkuen (se Fig. A)

**Bemærk:** Brug af akkuer, der ikke er egnet til byggepladsradioen, kan føre til fejlfunktioner eller beskadigelse af byggepladsradioen.

Åbn låsearmen **12** på akkurummet („Battery Bay“) og klap låget til akkurummet **13** op.

Anbring en akku i akkusakten på en sådan måde **11**, at akkusens tilslutninger ligger på tilslutningerne i akkusakten **11**, og få akkuen til at falde i hak i akkusakten.

Så snart en akku er sat i, fremkommer indikatoren **l** i displayet. Indikatoren blinker, når akkuen bliver svag.

Er akkuen for varm eller kold til at bruge, lyser temperaturadvarslens **k** i displayet. Vent til akkuen har nået det tilladte temperaturområde, før du tager byggepladsradioen i brug.

Akkuen tages ud **14** ved at trykke på sikkerhedskontakten på akkuen og trække den ud af akkusakten **11**.

Klap låget til akkurummet **13** i, når en akku er sat i eller taget ud. Lås låget til akkurummet ved at fastgøre låsearmen **12** i huset og trykke den ned.

### Opladning af akku

- **Brug kun de ladere, der fremgår af de tekniske data.**

Kun disse ladere er afstemt til de lithium-ion-akkuer, der sidder i byggepladsradioen.

**Bemærk:** Akkuen er til dels oplades ved udleveringen. For at sikre at akkuen fungerer 100 % oplades akkuen helt før første ibrugtagning.

Li-ion-akkuen kan oplades til enhver tid, uden at levetiden forkortes. En afbrydelse af opladningen beskadiger ikke akkuen.

### Isætning/udskiftning af bufferbatterier (se Fig. A)

Bufferbatterier skal sættes i for at gemme klokkeslættet på byggepladsradioen. Hertil anbefales det at bruge alkali-mangan-batterier.

Åbn låsearmen **12** på akkurummet („Battery Bay“) og klap låget til akkurummet **13** op.

Tag i givet fald akkuen **14** ud.

Låget til batterirummet åbnes **7** ved at trykke på låsen **6** og tage låget til batterirummet af. Sæt pufferbatterierne i. Kontroller, at polerne vender rigtigt som vist på indersiden af batterirummet.

Sæt låget **7** på bufferbatterirummet igen.

## 60 | Dansk

**„REPLACE AA BATTERY WHEN UNIT NO LONGER KEEPS CORRECT TIME“:** Skift pufferbatterierne, hvis klokkeslættet ikke mere gemmes på byggepladsradioen.

Skift altid alle batterier på en gang. Batterierne skal stamme fra den samme fabrikant og have den samme kapacitet.

► **Tag pufferbatterierne ud af byggepladsradioen, hvis den ikke bruges i længere tid.** Pufferbatterierne kan korrodere og aflade sig selv, hvis de lagres i længere tid.

## Brug

► **Beskyt byggepladsradioen mod fugtighed og direkte solstråler.**

### Audiofunktion (se Fig. B og C)

#### Tænd/sluk for audiofunktion

Audiofunktionen (radio og eksterne afspilningsenheder) **tændes** ved at trykke på start-stop-tasten **26**. Displayet **27** aktiveres og den audiokilde, der blev afspillet på det tidspunkt, hvor byggepladsradioen blev slukket, afspilles.

Er byggepladsradioen indstillet på energisparefunktionen (se „Energisparefunktion“, side 62), tændes audiofunktionen ved at trykke to gange på start-stop-tasten **26**.

Audiofunktionen **slukkes** ved at trykke på start-stop-tasten **26** en gang til. Den aktuelle indstilling af audiokilden gemmes. Tænd kun for radioen, når du har brug for den, for at spare på energien.

#### Indstilling af lydstyrke

Lydstyrken **øges** ved at dreje drejeknappen „**Volume**“ **25** til højre og **reduceres** ved at dreje drejeknappen til venstre. Lydstyrkeindstillingen (værdi mellem 0 og 20) fremkommer et par sekunder i indikatoren **d** i displayet.

Stil lydstyrken på en lavere værdi, før radiosenderen indstilles eller ændres, før en ekstern audiokilde startes på en middel værdi.

#### Indstilling af klang

Til en optimal lydafspilning er en equalizer integreret i byggepladsradioen.

Du kan ændre højde- og basniveauet manuelt eller bruge klang-forindstillinger til forskellige musikstilretninger. Der kan vælges mellem de forprogrammerede indstillinger „**JAZZ**“, „**ROCK**“, „**POP**“ og „**CLASSICAL**“ samt den egen programmerbare indstilling „**CUSTOM**“.

En af de gemte **klang-forindstillinger** vælges ved at trykke på tasten til valg af klang-forindstillingen „**Equalizer**“ **15**, til den ønskede indstilling fremkommer i indikatoren **a** i displayet.

#### Ændring af indstillingen „CUSTOM“:

- Tryk på tasten til manuel klangindstilling „**Custom**“ **17** en gang. I displayet blinker indikatoren „**BAS**“ **c** og i indikatoren **d** den gemte værdi for basniveauet.
- Indstil det ønskede basniveau (værdi mellem 0 og 10). Basniveauet **øges** ved at dreje drejeknappen „**Bass/Treb**“ **25** til højre og **reduceres** ved at dreje drejeknappen til venstre.

- Det indstillede basniveau gemmes ved at trykke på tasten til manuel klangindstilling „**Custom**“ **17** for anden gang. I displayet blinker indikatoren „**TRE**“ **b** for den efterfølgende indstilling af højdeniveauet samt i indikatoren **d** den gemte værdi for højdeniveauet.
- Indstil det ønskede højdeniveau (værdi mellem 0 og 10). Højdeniveauet **øges** ved at dreje drejeknappen „**Bass/Treb**“ **25** til højre og **reduceres** ved at dreje drejeknappen til venstre.
- Det indstillede højdeniveau gemmes ved at trykke på tasten til manuel klangindstilling „**Custom**“ **17** for tredje gang.

#### Valg af audiokilde

En audiokilde vælges ved at trykke på tasten „**Source**“ **22** igen og igen, til indikatoren **m** for den ønskede interne audiokilde (se „Indstilling/lagring af radiosender“, side 60) hhv. ekstern audiokilde (se „Tilslutning af eksterne audiokilder“, side 61) fremkommer i displayet:

- „**FM**“: Radio via VHF,
- „**AM**“: Radio via MB,
- „**AUX 1**“: Ekstern audiokilde (f. eks. CD-player) via 3,5-mm-bøsningen **28** på den udvendige side,
- „**AUX 2**“: Ekstern audiokilde (f. eks. MP3-player) via 3,5-mm-bøsningen **35** i medierummet,
- „**USB**“: Ekstern audiokilde (f. eks. USB-stik) via USB-bøsningen **33**,
- „**SD**“: Ekstern audiokilde (SD/MMC-kort) via SD-/MMC-stikpladsen **34**.

#### Indstilling af stavantenne

Byggepladsradioen er forsynet med en stavantenne **10** ved udleveringen. Sving i radiofunktion stavantennen i den retning, hvor du har den bedste modtagelse.

Er en tilstrækkelig modtagelse ikke mulig, stilles byggepladsradioen et sted, hvor modtagelsen er noget bedre.

**Bemærk:** Bruges radioen i umiddelbar nærhed af radioanlæg, radioapparater eller andre elektroniske apparater, kan radiomodtagelsen forringes.

Har stavantennen **10** løsnet sig, drejes den fast til højre direkte på apparatet.

#### Indstilling/lagring af radiosender

Tryk på tasten til valg af audiokilden „**Source**“ **22** igen og igen, til **m** „**FM**“ for modtageområdet meterbølgeområdet (VHF) hhv. „**AM**“ for modtageområdet mellembløge (MB) fremkommer i indikatoren.

**En bestemt radiofrekvens indstilles** ved at dreje drejeknappen „**Tune**“ **19** til højre for at øge frekvensen og til venstre for at reducere frekvensen. Frekvensen fremkommer under indstillingen i indikatoren **n**, herefter i indikatoren **j** i displayet.

**Radiosendere med høj signalstyrke søges** ved at trykke på tasten for nedadsøgning „– **Seek**“ **23** hhv. tasten for opadsøgning „**Seek** +“ **21** og holde den trykket ned i kort tid. Frekvensen for den fundede radiosender fremkommer kort i indikatoren **n**, herefter i indikatoren **j** i displayet.

Har et egnet signal en tilstrækkelig stærk modtagelse, indstilles byggepladsradioen automatisk på stereo. I displayet fremkommer indikatoren for stereo **i**.

**En indstillet sender gemmes** ved at trykke på programmeringstasten „Memory“ **16**. I displayet blinker indikatoren „PRESET“ **e** og i indikatoren **d** nummeret på den sidst indstillede lagerplads. En lagerplads vælges ved at trykke på tasten til nedadsøgning „- Seek“ **23** hhv. tasten til opadsøgning „Seek +“ **21** igen og igen, til den ønskede lagerplads fremkommer i indikatoren **d**. Tryk på programmeringstasten **16** igen for at gemme den indstillede sender på den udvalgte lagerplads. Indikatorerne **e** og **d** blinker ikke mere. Du kan gemme 20 VHF-sendere og 10 MB-sendere. Vær opmærksom på, at en allerede optaget lagerplads overskrives, så snart en ny radiosender indstilles.

**En gemt sender afspilles** ved at trykke på tasten til nedadsøgning „- Seek“ **23** hhv. tasten til opadsøgning „Seek +“ **21**, til den ønskede lagerplads fremkommer i indikatoren **d** og „PRESET“ i indikatoren **e**.

#### Tilslutning af eksterne audiokilder (se Fig. C)

Udover den integrerede radio kan forskellige eksterne audiokilder afspilles.

**AUX-In-tilslutning 1:** AUX-In-tilslutningen 1 egner sig især til audiokilder, der skal anbringes uden for medierummet (f. eks. CD-player). Tag beskyttelseskappen af „AUX 1 IN“-bøsningen **28** og sæt 3,5-mm-stikket på den medleverede eller en anden passende AUX-ledning ind i bøsningen. Tilslut AUX-ledningen til en passende audiokilde. Sæt beskyttelseskappen til „AUX 1 IN“-bøsningen **28** på igen for at beskytte mod snavs, hvis du fjerner stikket på AUX-ledningen.

Til eksterne audiokilder via de efterfølgende tilslutninger åbn da låsearmen **8** og klap låget **9** til medierummet („Digital Media Bay“) op.

- **SD-/MMC-tilslutning:** Sæt et SD- eller et MMC-kort ind i SD-/MMC-stikpladsen **34**. Teksten på kortet skal pege hen imod sikringskappe **31**. Afspilningen af kortet kan startes, så snart titelnummeret samt det samlede antal titler på kortet fremkommer i indikatoren **d**. Kortet tages ud ved kort at trykke på kortet, der så kastes ud.
- **USB-tilslutning:** Sæt et USB-stik (hhv. USB-stikket til en passende audiokilde) ind i USB-bøsningen **33**. Afspilningen af USB-stikket kan startes, så snart titelnummeret samt det samlede antal titler på stikket fremkommer i indikatoren **d**. USB-stikket tages ud ved at trække det ud af USB-tilslutningen.
- **AUX-In-tilslutning 2:** AUX-In-tilslutningen 2 egner sig især til audiokilder, der kan anbringes inden for medierummet (f. eks. MP3-player). Sæt 3,5-mm-stikket med den medleverede AUX-ledning ind i „AUX 2 IN“-bøsningen **35**. Tilslut AUX-ledningen til en passende audiokilde.

Ved passende størrelse kan du fastgøre den tilsluttede eksterne audiokilde i medierummet med holderens velcrolukning **36**. Til beskyttelse mod beskadigelse og snavs skal du helst lukke låget til medierummet **9**, når du har tilsluttet den eksterne audiokilde.

Den tilsluttede audiokilde afspilles ved at trykke på tasten til valg af audiokilden „Source“ **22** igen og igen, til indikatoren **m** for den ønskede audiokilde fremkommer i displayet.

#### Styring af eksterne audiokilder

Ved audiokilder, der er blevet tilsluttet via SD-/MMC-stikpladsen **34** eller USB-bøsningen **33**, kan afspilningen styres via byggepladsradioen. I indikatoren **d** fremkommer nummeret på den aktuelt valgte titel til venstre og det samlede antal titler, der står til rådighed, til højre.

#### Afbrydelse af afspilning/afspilning:

- Afspilningen startes ved at trykke på tasten Afspilning/pause **24**. Afspilningsvarigheden af den aktuelle titel fremkommer i indikatoren **j**.
- Afspilningen afbrydes eller fortsættes ved at trykke på tasten Afspilning/pause **24** igen. Den aktuelle afspilningstid blinker i indikatoren **j**.

#### Valg af titel:

- En titel vælges ved at trykke på tasten til nedadsøgning „- Seek“ **23** hhv. tasten til opadsøgning „Seek +“ **21** igen og igen, til nummeret på den ønskede titel fremkommer til venstre i indikatoren **d**.
- Afspilningen startes ved at trykke på tasten Afspilning/pause **24**.

#### Tilfældighedsafspilning/afspilningssgentagelse:

- Alle titler på kortet eller USB-stikket afspilles i tilfældig rækkefølge ved at trykke på tasten tilfældighedsafspilning/afspilningssgentagelse **20** en gang. I displayet fremkommer indikatoren **f**.
- Alle titler gentages i den aktuelle mappe ved at trykke på tasten tilfældighedsafspilning/afspilningssgentagelse **20** en gang til. I displayet fremkommer indikatoren **g**.
- **Bemærk:** Kun i denne funktion fremkommer nummeret på den aktuelle mappe på kortet hhv. USB-stikket til højre i indikatoren **d**. Mappen skiftes ved først at vende tilbage til den normale afspilning og vælge en titel i den ønskede mappe.
- Ønsker du kun at gentage den aktuelt afspillede titel, tryk da på tasten tilfældighedsafspilning/afspilning **20** en tredje gang. I displayet fremkommer indikatoren **h**.
- Du vender tilbage til den normale afspilning ved at trykke på tasten tilfældighedsafspilning/afspilningssgentagelse **20** en fjerde gang, så ingen af indikatorerne **f**, **g** eller **h** fremkommer i displayet.
- Afspilningen startes ved at trykke på tasten Afspilning/pause **24**.

#### Tilslutning af ekstern audioafspilning (se Fig. C)

Du kan også overføre det aktuelle audiosignal fra byggepladsradioen til andre afspilningsapparater (f. eks. forstærkere og højttalere).

Fjern beskyttelseskappen på „LINE OUT“-bøsningen **30** og sæt 3,5-mm-stikket på en passende AUX-ledning ind i bøsningen. Tilslut et passende afspilningsapparat til AUX-ledningen. Sæt beskyttelseskappen til „LINE OUT“-bøsningen **30** på igen for at beskytte mod snavs, hvis du fjerner stikket på AUX-ledningen.

#### Energiforsyning af eksterne apparater

Energiforsyningen af eksterne apparater vha. 12-V- og vekselstrømtilslutningen er kun mulig, hvis byggepladsradioen er strømført; det er ikke muligt vha. en indsat akku.

Er byggepladsradioen tilsluttet til strømmettet, lyser den grønne kontrolampe **3** som bekræftelse.

## 62 | Dansk

**USB-tilslutning**

Ved hjælp af USB-tilslutningen kan de fleste apparater, hvis energiforsyning er mulig via USB (f. eks. diverse mobiltelefoner), drives og oplades.

Åbn låsearmen **8** og klap låget til medierummet **9** op. Forbind USB-tilslutningen på det eksterne apparat med USB-bøsningen **33** på byggepladsradioen vha. en passende USB-ledning. Til start af opladningen skal det eksterne apparat i givet fald indstilles som audiokilde på byggepladsradioen.

**12-V-tilslutning (se Fig. C)**

Ved hjælp af 12-V-tilslutningen kan du bruge et eksternt el-apparat med 12-V-stik og maks. 1 A strømforbrug.

Tag beskyttelseskappen af 12-V-tilslutningsbøsningen **29**. Sæt stikket på det eksterne el-apparat ind i 12-V-tilslutningsbøsningen.

12-V-tilslutningen er beskyttet med en sikring **32**. Er der ingen spænding på det eksterne apparat, åbn da låsearmen **8** og klap låget til medierummet **9** op. Skru sikringskappen **31** af og kontroller, at den isatte sikring **32** er blevet udløst. Er sikringen blevet udløst, sættes en ny finsikring (5 x 20 mm, 250 V maks. spænding, 1 A nominal strøm og udløsningskarakteristik flink) i. Skru sikringskappen **31** på igen (fast).

**Bemærk:** Brug udelukkende 1-A-sikringer til maks. 250 V spænding („**250V 1A FUSE FOR 12V OUTLET**“). Bruges andre sikringer, kan byggepladsradioen beskadiges.

12-V-tilslutningen er desuden beskyttet med en **intern temperatursikring**, der udløses i tilfælde af overophedning. Sikringen stilles automatisk tilbage, når byggepladsradioen er afkølet.

Sæt beskyttelseskappen til 12-V-tilslutningsbøsningen **29** på igen for at beskytte mod snavs, hvis du fjerner det eksterne stik.

**Tilslutning af vekselstrøm („Power Outlets“)  
(ikke ved typenummer 3 601 D29 760)**

Ved hjælp af vekselstrømtilslutningerne kan du tilslutte yderligere eksterne el-apparater. Stikdåserne kan variere afhængigt af, hvilke standarder gælder i det enkelte land.

Summen af det maks. tilladte strømforbrug for alle tilsluttede el-apparater må ikke overskride værdien, der er angivet i den efterfølgende tabel (se også teksten på huset under beskyttelseskapperne **4**):

Typenummer	Sum af det maks. strømforbrug (i A)
3 601 D29 700	15
3 601 D29 730	9
3 601 D29 770	12
3 601 D29 7W0	15
3 601 D29 7X0	9

Åbn beskyttelseskappen **4** til vekselstrømtilslutningerne og sæt stikket fra det eksterne el-apparat i en stikdåse **5** på byggepladsradioen.

**Tidsindikator**

Byggepladsradioen er udstyret med en tidsindikator med separat energiforsyning. Er bufferbatterier med tilstrækkelig kapacitet anbragt i batterirummet (se „Isætning/udskiftning af bufferbatterier“, side 59), kan klokkeslættet gemmes, og så selv om byggepladsradioen afbrydes fra energiforsyningen (nettilslutning eller akku).

**Indstilling af klokkeslæt**

- Klokkeslættet indstilles ved at trykke på tasten til tidsindstilling „**Clock**“ **18**, indtil timetallet blinker i tidsindikatoren **n**.
- Tryk på tasten til opadsøgning „**Seek +**“ **21** hhv. tasten til nedadsøgning „**Seek**“ **23** igen og igen, til det korrekte time-tal vises.
- Tryk på tasten „**Clock**“ igen, så minuttallet blinker i tidsindikatoren **n**.
- Tryk på tasten til opadsøgning „**Seek +**“ **21** hhv. tasten til nedadsøgning „**Seek**“ **23** igen og igen, til det korrekte minuttal vises.
- Tryk på tasten „**Clock**“ en tredje gang for at gemme klokkeslættet.

**Energisparefunktion**

Du kan spare energi ved at slukke for tidsindikatoren i displayet **27**.

Når audiofunktionen slukkes (se „Tænd/sluk for audiofunktion“, side 60) holdes start-stop-tasten **26** trykket ned, til der ikke mere er nogen indikator i displayet.

Tidsindikatoren tændes igen ved at trykke en gang på start-stop-tasten **26**.

**Arbejdsvejledning****Henvisninger til optimal håndtering af akkuen**

Beskyt akkuen mod fugtighed og vand.

Opbevar kun akkuen i et temperaturområde mellem –20 °C og 50 °C. Opbevar ikke akkuen i bilen f. eks. om sommeren.

Når driftstiden pr. opladning forkortes væsentligt, er det tegn på, at akkuerne er slidt op og skal udskiftes.

Læs og overhold henvisningerne mhr. bortskaffelse.

**Fejl – Årsager og afhjælpning**

Årsag	Afhjælpning
<b>Byggepladsradio fungerer ikke</b>	
Ingen energiforsyning	Sæt netstik eller opladet akku (helt) i
Byggepladsradio er for varm eller for kold	Vent til byggepladsradioen har brugstemperatur
<b>Byggepladsradio fungerer ikke ved netdrift</b>	
Netstik eller -kabel er defekt	Kontroller netstik og -ledning og få det/den evt. skiftet ud

Årsag	Afhjælpning
<b>Byggepladsradio fungerer ikke ved akkudrift</b>	
Akkukontakter er snavset	Rengør akkukontakter; f. eks. ved at sætte akkuen i og tage den ud flere gange eller erstatte den
Akku defekt	Skift akkuen
Akku er for varm eller for kold (temperaturadvarsel <b>k</b> lyser)	Vent til akkuen har nået driftstemperatur
<b>Energiforsyning af eksterne apparater fungerer ikke</b>	
Netstik er ikke sat i	Sæt netstik (fuldstændigt) i
<b>12-V-tilslutning fungerer ikke</b>	
Er er ikke sat nogen sikring <b>32</b> i	Sæt sikring <b>32</b> i
Sikring <b>32</b> er blevet udløst	Skift sikring <b>32</b>
Intern temperatursikring er blevet udløst	Fjern eksternt apparat og lad byggepladsradio afkøle
<b>Byggepladsradio fungerer pludselig ikke mere</b>	
Netstik eller akku er ikke sat rigtigt i eller er ikke sat fuldstændigt i.	Sæt netstik eller akku rigtigt og fuldstændigt i
Softwarefejl	Softwareen nulstilles ved at trække netstikket ud og tage akkuen ud; vent i 30 sekunder og sæt så netstik eller akku i igen.
<b>Dårlig radiomodtagelse</b>	
Fejl fra andre apparater eller ufordelagtigt opstillingssted	Opstil radio et andet sted, hvor radiosignalerne modtages bedre eller i en større afstand til andre elektroniske apparater eller stikdåser
<b>Tidsindikator defekt</b>	
Pufferbatterier til ur er tomme	Skift pufferbatterier
Pufferbatterier er sat i med forkert poling	Sæt pufferbatterier i og kontroller, at poler vender rigtigt

Hvis de nævnte afhjælpningsforanstaltninger ikke kan afhjælpe en fejl, kontakt da et autoriseret Bosch-servicecenter.

## Vedligeholdelse og service

### Vedligeholdelse og rengøring

- **Netledningen er udstyret med en speciel sikkerhedsslutning og må udelukkende skiftes af et autoriseret Bosch-kundecenter.**

## Kundeservice og brugerrådgivning

Kundeservice besvarer dine spørgsmål vedr. reparation og vedligeholdelse af dit produkt samt reservedele. Eksplosions-tegninger og informationer om reservedele findes også under: **www.bosch-pt.com**

Bosch brugerrådgivningsteamet vil gerne hjælpe dig med at besvare spørgsmål vedr. vores produkter og deres tilbehør.

Husk at angive det 10-cifrede typenummer, der findes på byggepladsradioens typeskilt, ved forespørgsler og bestilling af reservedele.

### Dansk

Bosch Service Center  
Telegrafvej 3  
2750 Ballerup  
På [www.bosch-pt.dk](http://www.bosch-pt.dk) kan der online bestilles reservedele eller oprettes en reparations ordre.  
Tlf. Service Center: 44898855  
Fax: 44898755  
E-Mail: [vaerktoej@dk.bosch.com](mailto:vaerktoej@dk.bosch.com)

### Transport


De indeholdte Li-Ion-akkuer overholder bestemmelserne om farligt gods. Akkuerne kan transporteres af brugeren på offentlig vej uden yderligere pålæg.

Ved forsendelse gennem tredjemand (f. eks.: lufttransport eller spedition) skal særlige krav vedr. emballage og mærkning overholdes. Her skal man kontakte en faregodseksper, før forsendelsesstykket forberedes.

Send kun akkuer, hvis huset er ubeskadiget. Tilklæb åbne kontakter og indpak akkuen på en sådan måde, at den ikke kan bevæge sig i emballagen.


Følg venligst også eventuelle, videreførende, nationale forskrifter.

### Bortskaffelse

 Byggepladsradioer, akkuer, tilbehør og emballage skal genbruges iht. gældende miljøforskrifter.

Smid ikke radioer og akkuer/batterier ud sammen med det almindelige husholdningsaffald!

### Gælder kun i EU-lande:

 Iht. det europæiske direktiv 2012/19/EU skal kasseret elektriværktøj og iht. det europæiske direktiv 2006/66/EF skal defekte eller opbrugte akkuer/batterier indsamles separat og genbruges iht. gældende miljøforskrifter.

### Akkuer/batterier:



#### Li-Ion:

Læs og overhold henvisningerne i afsnit „Transport“, side 63.

Ret til ændringer forbeholdes.

## Svenska

### Säkerhetsanvisningar

**⚠ VARNING** Läs alla säkerhetsanvisningarna och instruktionerna, även informationen på byggplatsradions undre sida. Fel som uppstår till följd av att säkerhetsanvisningarna och instruktionerna inte följts kan orsaka elstöt, brand och/eller allvarliga personsador.

Ta väl vara på säkerhetsanvisningarna och instruktionerna för senare behov.

Begreppet "Byggplatsradio" som används i säkerhetsanvisningarna hänför sig till nätdrivna byggplatsradioapparater (med nätsladd) och batteridrivna byggplatsradioapparater (sladdlösa).

- ▶ **Håll arbetsplatsen ren och välbelyst.** Oordning på arbetsplatsen och dåligt belyst arbetsområde kan leda till olyckor.
- ▶ **Byggplatsradions stickpropp måste utan ändring kunna anslutas till nätuttaget. Stickproppen får absolut inte förändras. Använd inte adapterstickproppar tillsammans med skyddsjordade byggplatsradioapparater.** Oförändrade stickproppar och passande nätuttag reducerar risken för elstöt.
- ▶ **Missbruka inte nätsladden och använd den inte för att bära eller hänga upp byggplatsradion och inte heller för att dra stickproppen ur nätuttaget. Håll nätsladden på avstånd från värme, olja, skarpa kanter och rörliga maskindelar.** Skadade eller tilltrasslade nätsladdar ökar risken för elstöt.
- ▶ **Linda upp nätsladden fullständigt när byggplatsradion använder nätanslutning.** I annat fall kan nätsladden bli varm.
- ▶ **Se till att du alltid har möjlighet att dra ur stickproppen om så behövs.** Den enda möjligheten att slå från strömmen till byggplatsradion är att dra ur stickproppen.
- ▶ **Om du arbetar med byggplatsradion utomhus skall en skarvsladd användas som är godkänd för utomhusbruk.** När en lämplig skarvsladd för utomhusbruk används minskar risken för elstöt.
- ▶ **När byggplatsradion används i fuktig omgivning skall en jordfelsbrytare anslutas.** Jordfelsbrytaren reducerar risken för en elstöt.
- ▶ **Anslut byggplatsradion till ett ordentligt jordat strömnet.** Nätuttaget och skarvsladden måste vara försedda med en funktionsduglig skyddsledare.



**Skydda byggplatsradion mot regn och väta.** Om vatten tränger in i byggplatsradion ökar risken för en elstöt.

- ▶ **Håll byggplatsradion ren.** Risk finns att förorening leder till elstöt.
- ▶ **Kontrollera alltid byggplatsradion, nätsladden och stickproppen innan de tas i bruk. Använd inte inte en skadad byggplatsradio. Du får själv aldrig öppna byggplatsradion, låt den om så behövs repareras av en kvalificerad fackman och endast med originalreservdelar.**

lificerad fackman och endast med originalreservdelar. Skadade byggplatsradioapparater, nätsladdar och stickproppar ökar risken för elstöt.

- ▶ **Denna byggarbetsplatsradio är inte avsedd för användning av barn eller personer med begränsad fysisk, sensorisk eller mental förmåga eller bristande erfarenhet och kunskap. Denna byggarbetsplatsradio får användas av barn från 8 år och personer med begränsad fysisk, sensorisk eller mental förmåga eller med bristande kunskap och erfarenhet om de övervakas av en person som ansvarar för deras säkerhet, eller som instruerar dem i en säker hantering av byggarbetsplatsradion och gör att de förstår riskerna.** I annat fall föreligger fara för felanvändning och skador.

- ▶ **Ha barn under uppsikt vid användning, rengöring och underhåll.** På så sätt säkerställa att barn inte leker med byggarbetsplatsradion.

- ▶ **Öppna inte batteriet.** Detta kan leda till kortslutning.



**Skydda batteriet mot hög värme som t. ex. längre solbestrålning, eld, vatten och fukt.** Explosionsrisk föreligger.

- ▶ **Håll gem, mynt, nycklar, spikar, skruvar och andra små metallföremål på avstånd från reservbatterier för att undvika en bygling av kontaktarna.** En kortslutning av batterimodulens kontakter kan leda till brännskador eller brand.
- ▶ **Om batteriet används på fel sätt finns risk för att vätska rinner ur batteriet. Undvik kontakt med vätskan. Vid oavsiktlig kontakt spola med vatten. Om vätska kommer i kontakt med ögonen uppsök dessutom läkare.** Batterivätskan kan medföra hudirritation och brännskada.
- ▶ **Skadat eller felanvänt batteri kan ångor uppstå. Tillför friskluft och uppsök läkare vid åkommor.** Ångorna kan leda till irritation i andningsvägarna.
- ▶ **Ladda batterierna endast i de laddare som tillverkaren rekommenderat.** Om en laddare som är avsedd för en viss typ av batterier används för andra batterityper finns risk för brand.
- ▶ **Använd batterimodulen endast för byggplatsradion och/eller ett Bosch elverktyg.** Detta skyddar batterimodulen mot farlig överbelastning.
- ▶ **Batteriet kan skadas av vassa föremål som t. ex. spikar eller skruvmejslar eller på grund av yttre påverkan.** En intern kortslutning kan uppstå och rök, explosion eller överhettning kan förekomma hos batteriet.
- ▶ **Läs och följ noggrant säkerhets- och arbetsanvisningarna i bruksanvisningen för apparater som ansluts till byggplatsradion.**

### Produkt- och kapacitetsbeskrivning



**Läs noga igenom alla säkerhetsanvisningar och instruktioner.** Fel som uppstår till följd av att säkerhetsanvisningarna och instruktionerna inte följts kan orsaka elstöt, brand och/eller allvarliga personsador.

Fäll upp sidan med illustration av byggplatsradion och håll sidan uppfälld när du läser bruksanvisningen.



## Illustrerade komponenter

De avbildade komponenternas numrering hänvisar till byggsplatsradions presentation på grafiksidan.

- 1 Högtalare
- 2 Bärhandtag
- 3 Kontrollampa för växelströmsanslutning (inte för objektnummer 3 601 D29 760)
- 4 Täcklucka för växelströmsanslutning (inte för objektnummer 3 601 D29 760)
- 5 Nätintag för växelströmsanslutning (inte för objektnummer 3 601 D29 760)
- 6 Spärr på batterifackets lock (buffertbatterier)
- 7 Batterifackets lock (buffertbatterier)
- 8 Låsspärr för mediafackets lock
- 9 Mediafackets lock
- 10 Stavantenn
- 11 Batterischakt
- 12 Låsspärr för batterischaktets lock
- 13 Batterifackets lock
- 14 Batteri\*
- 15 Knapp för val av klangförinställning **"Equalizer"**
- 16 Minnesknapp **"Memory"**
- 17 Knapp för manuell klanginställning **"Custom"**
- 18 Knapp för tidsinställning **"Clock"**
- 19 Ratt för sändarinställning **"Tune"**
- 20 Knapp slumpåtergivning/reprisåtergivning
- 21 Knapp för sökning uppåt **"Seek + / > |"**
- 22 Knapp för val av ljudkälla **"Source"**
- 23 Knapp för sökning nedåt **"| < < / - Seek"**
- 24 Knapp återgivning/paus
- 25 Ratt för inställning av volym (**"Volume"**) och klang (**"Bass/Treb"**)
- 26 På-Av-knapp för ljud
- 27 Display
- 28 **"AUX 1 IN"**-kontakt
- 29 12 V-anslutningskontakt
- 30 **"LINE OUT"**-kontakt
- 31 Lock för säkring
- 32 Säkring för 12 V-anslutning
- 33 USB-kontakt
- 34 SD-/MMC-kortplats
- 35 **"AUX 2 IN"**-kontakt
- 36 Fäste för externa ljudkällor

\*I bruksanvisningen avbildat och beskrivet tillbehör ingår inte i standardleveransen. I vårt tillbehörsprogram beskrivs allt tillbehör som finns.

## Indikeringsselement för ljud

- a Indikering av klangförinställning
- b Indikering av diskantnivån
- c Indikering av basnivån
- d Indikering volym, radiosändarens minnesplats resp. titelindikering (beroende på vald ljudkälla)

- e Indikering för mottagning av sparade sändare (vid radiodrift)
- f Indikering av slumpåtergivning (vid ljudkälla SD-/MMC-kort eller USB)
- g Indikering av reprisåtergivning av alla titlar i aktuell mapp (vid ljudkälla SD-/MMC-kort eller USB)
- h Indikering av reprisåtergivning av aktuella titlar (vid ljudkälla SD-/MMC-kort eller USB)
- i Indikering av stereomottagning
- j Indikering av radiofrekvens resp. återgivningstid för aktuell titel (beroende på vald ljudkälla)
- k Temperaturvarning
- l Indikering för insatt batteri
- m Indikering av ljudkälla
- n Tidsindikering

## Tekniska data

Byggsplatsradio		GML 20
Produktnummer		3 601 D29 7..
Buffertbatterier		2 x 1,5 V (LR06/AA)
Batterimodul	V	14,4/18
Vikt enligt EPTA-Procedure 01:2014	kg	10,2
Skyddsklass		⊕ / I
Kapslingsklass		IP 54 (dammsäker och spolsäker)
Tillåten omgivningstemperatur		
- vid laddning	°C	0...+45
- vid användning*	°C	0...+45
- Vid lagring	°C	-20...+50
Rekommenderade batterier		GBA 14,4 V ... GBA 18 V ...
Rekommenderade laddare		AL 18.. GAL 3680

Ljudanvändning/radio		
Driftspänning		
- med nät drift	V	230/110
- med batteridrift	V	14,4/18
Märkeffekt för förstärkare (med nät drift)	W	20
Mottagningsområde		
- UKV	MHz	87,5 - 108
- MV	kHz	531 - 1602
Uppbackade filformat**		MP3, WMA

\* Begränsad effekt vid temperaturer < 0 °C

\*\* (vid ljudkälla SD-/MMC-kort eller USB)

Tekniska data baserade på medlevererad batterimodul.

## Montage

### Elförsörjning till byggplatsradio

Byggplatsradion kan försörjas med elström via nätanslutning eller via ett i batterischaktet **11** insatt litiumjonbatteri. När batterimodulen används för elförsörjning finns endast funktionerna ljud och elförsörjning av externa apparater via integrerad USB-anslutning att tillgå.

- **Kontrollera nätspänningen!** Strömkällans spänning vid nätanslutning måste överensstämma med data på byggplatsradions dataskylt. Byggplatsradioapparater märkta med 230 V kan även användas med 220 V.

### Insättning och uttagning av batterimodulen (se bild A)

**Anvisning:** Om batterier används som inte är lämpliga för byggplatsradion finns risk för att byggplatsradion störs eller skadas.

Öppna låsspärren **12** på batterifacket ("Battery Bay") och fäll upp batterifackets lock **13**.

Placera ett batteri i batterischaktet **11** på sätt att batteriets anslutningar ligger mot anslutningarna i batterischaktet **11** och se till att batteriet snäpper fast i batterischaktet.

Så fort ett batteri har satts in, visas I på displayen. Indikeringen blinkar om batteriet är svagt.

Är batterimodulen för varm eller för kall tänds temperaturvarningen **k** på displayen. Vänta tills batterimodulen uppnått tillåtet temperaturområde innan du tar byggplatsradion i bruk.

För borttagning av batterimodulen **14** tryck på batterimodulens upplåsningsknapp och dra batterimodulen ur batterischaktet **11**.

Slå igen batterifackets lock **13** när en batterimodul satts in eller tagits bort. Lås batterifackets lock genom att haka fast låsspärren **12** i huset och sedan trycka ned den.

### Batteriets laddning

- **Använd endast de laddare, som anges i de tekniska data.** Endast dessa laddare är anpassade till de uppladdningsbara litiumjon-batterier, som finns i byggarbetsplatsradion.

**Anvisning:** Batteriet levereras ofullständigt uppladdat. För full effekt ska batteriet före första användningen laddas upp i laddaren.

Litiumjonbatteriet kan när som helst laddas upp eftersom detta inte påverkar livslängden. Batteriet skadas inte om laddning avbryts.

### Insättning och byte av buffertbatterier (se bild A)

För att kunna spara tiden på byggplatsradion måste buffertbatterier användas. Vi rekommenderar att använda alkalimangan-batterier.

Öppna låsspärren **12** på batterifacket ("Battery Bay") och fäll upp batterifackets lock **13**.

Ta vid behov bort batterimodulen **14**.

För att öppna batterifackets lock **7** tryck spärren **6** och ta bort batterifackets lock. Sätt in buffertbatterierna. Kontrollera korrekt polning enligt märkning på batterifackets insida.

Sätt åter på buffertbatterifackets lock **7**.

**"REPLACE AA BATTERY WHEN UNIT NO LONGER KEEPS CORRECT TIME":** Byt ut buffertbatterierna när tiden inte längre visas på byggplatsradion.

Alla batterier ska bytas samtidigt. Använd endast batterier av samma fabrikat och med samma kapacitet.

- **Ta bort buffertbatterierna ur byggplatsradion om radion inte används under en längre period.** Risk finns att buffertbatterierna vid långtidslagring korroderar och självladdas.

## Drift

- **Skydda byggplatsradion mot väta och direkt solsken.**

### Ljud (se bild B och C)

#### In-/urkoppling av ljud

För **Inkoppling** av ljud (radio och externa avspelningsapparater) tryck På-/Av-knappen **26**. Displayen **27** aktiveras och den ljudkälla återges som vid senaste urkoppling av byggplatsradion varit inställd.

Om byggplatsradion står i energisparläge (se "Energisparfunktion", sidan 69), tryck för inkoppling av ljud två gånger på På-/Av-knappen **26**.

För **Frånkoppling** av ljud tryck igen på På-/Av-knappen **26**. Ljudkällans aktuella inställning sparas.

Spara energi genom att koppla på byggplatsradion endast när den används.

#### Inställning av volym

För att öka volymen vrid ratten "Volume" **25** medurs, för att minska volymen vrid ratten moturs. Volyminställningen (värde mellan 0 och 20) visas för några sekunder på displayen **d**.

Före en sändare ställs in eller byts bör volymen ställas in på ett lågt värde, före start av en extern ljudkälla på ett medelhögt värde.

#### Klanginställning

För optimal tonåtergivning har en equalizer installerats i byggplatsradion.

Du kan manuellt ändra diskant- och basnivån eller också använda klanginställningar för olika musikdelar. Du kan välja mellan förprogrammerade inställningar "JAZZ", "ROCK", "POP" och "CLASSICAL" samt av dig själv programmerad inställning "CUSTOM".

För val av en sparad **Klangförinställning** tryck på knappen för val av klangförinställning "Equalizer" **15** tills önskad inställning visas på displayen **a**.

#### Ändring av inställning "CUSTOM":

- Tryck en gång på knappen för manuell klanginställning "Custom" **17**. På displayen blinkar indikeringen "BAS" **c** och indikeringen **d** för basnivåns sparade värde.
- Ställ in önskad basnivå (värde mellan 0 och 10). För höjning av basnivån, vrid ratten "Bass/Treb" **25** medurs, för sänkning vrid ratten moturs.
- Spara inställd basnivå genom att en gång till trycka på knappen för manuell klanginställning "Custom" **17**. På displayen blinkar indikeringen "TRE" **b** för diskantnivåns fortlöpande inställning samt indikeringen **d** för diskantnivåns sparade värde.

- Ställ in önskad diskantnivå (värde mellan 0 och 10). För höjning av diskantnivån vrid ratten "**Bass/Treb**" **25** medurs, för sänkning vrid ratten moturs.
- Spara inställd diskantnivå genom att tredje gången trycka på knappen för manuell klanginställning "**Custom**" **17**.

#### Val av ljudkälla

För val av ljudkälla tryck på knappen "**Source**" **22** tills indikeringen **m** visas på displayen för intern ljudkälla (se "Inställning/lagring av radiosändare", sidan 67) resp. för extern ljudkälla (se "Anslutning av extern ljudkälla", sidan 67):

- "**FM**": Radio via UKV,
- "**AM**": Radio via MV,
- "**AUX 1**": extern ljudkälla (t. ex. CD-spelare) via 3,5 mm kontaktdon **28** på utsidan,
- "**AUX 2**": extern ljudkälla (t. ex. MP3-spelare) via 3,5 mm kontaktdon **35** i mediafacket,
- "**USB**": extern ljudkälla (t. ex. USB-stick) via USB-kontakt-don **33**,
- "**SD**": extern ljudkälla (SD-/MMC-kort) via SD-/MMC-kort-plats **34**.

#### Rikta upp stavantennen

Byggplatsradion levereras med monterad stavantenn **10**. Vid användning av radio sväng stavantennen i den riktning som ger bästa mottagning.

Om mottagningen är dålig ställ upp byggplatsradion på ett annat ställe med bättre mottagning.

**Anvisning:** När byggplatsradion används i omedelbar närhet av radioanläggningar resp. radioapparater eller andra elektriska apparater kan radiomottagningen påverkas menligt.

Om stavantennen **10** skulle lossa, dra medurs fast antennen på höljet.

#### Inställning/lagring av radiosändare

Tryck på knappen för val av ljudkälla "**Source**" **22** tills indikeringen **m** "**FM**" visas för mottagningsområdet ultrakortvåg (UKV) resp. "**AM**" för mottagningsområdet mellanvåg (MV).

För **inställning av en viss radiofrekvens** vrid ratten "**Tune**" **19** medurs för ökning av frekvensen eller moturs för sänkning av frekvensen. Frekvensen indikeras på displayen under inställning som **n** och därefter som **j**.

För **Sökning av radiosändare med hög signalstyrka** tryck knappen för sökning nedåt "**Seek**" **23** resp. knappen för sökning uppåt "**Seek +**" **21** och håll den kort nedtryckt. På displayen visas helt kort frekvensen för hittad radiosändare med **n** och därefter som **j**.

Vid tillräckligt kraftig mottagning av en lämplig signal kopplar byggplatsradion automatiskt om till stereomottagning. På displayen visas symbolen för stereomottagning **i**.

För **lagring av en inställd sändare** tryck minnesknappen "**Memory**" **16**. På displayen blinkar "**PRESET**" **e** och numret för senast inställd minnesplats **d**. För val av en minnesplats tryck knappen för sökning nedåt "**Seek**" **23** resp. knappen för sökning uppåt "**Seek +**" **21** tills önskad minnesplats visas på displayen **d**. Tryck på nytt minnesknappen **16** för att spara inställd sändare på vald minnesplats. Indikeringarna **e** och **d** blinkar inte längre.

20 UKV-sändare och 10 MV sändare kan sparas. Beakta att en redan belagd minnesplats vid nytt val ersättes med den nu inställda radiosändaren.

För **återgivning av en sparad sändare** tryck upprepade gånger på knappen för sökning nedåt "**Seek**" **23** eller på knappen för sökning uppåt "**Seek +**" **21** tills önskad minnesplats visas på displayen **d** och "**PRESET**" på displayen **e**.

#### Anslutning av extern ljudkälla (se bild C)

Förutom med radion kan olika externa ljudkällor återges.

**AUX-In-anlutning 1:** AUX-In-anlutningen 1 lämpar sig bra för ljudkällor som placeras utanför mediafacket (t. ex. CD-spelare). Ta bort skyddslocket från "**AUX 1 IN**"-kontakt-donet **28** och anslut medföljande kabelns 3,5 mm stickpropp eller annan lämplig AUX-kabel till kontakt-donet. Anslut AUX-kabeln till en lämplig ljudkälla.

Som skydd mot förorening sätt åter skyddslocket på "**AUX 1 IN**"-kontakt-donet **28** när AUX-kabelns stickpropp tagits bort.

För externa ljudkällor via följande anslutningar öppna låsspärren **8** och fäll upp mediafackets lock **9** ("**Digital Media Bay**").

- **SD-/MMC-anlutning:** Skjut in ett SD- eller ett MMC-kort på SD-/MMC-kortplatsen **34**. Kortets text måste vara riktad mot säkringspluggen **31**. Återgivning från kortet kan startas så fort indikeringen **d** av titelnummer och totala antalet titlar på kortet visas. För borttagning av kortet tryck helt kort på kortet som sedan hoppar ut.
- **USB-anlutning:** Anslut en USB-stick (eller en lämplig ljudkällas USB-stickpropp) till USB-kontakt-donet **33**. Återgivning från USB-sticken kan startas så fort indikeringen **d** av titelnummer och totala antalet titlar på sticken visas. Ta bort USB-sticken genom att dra den ur USB-kontakt-donet.
- **AUX-In-anlutning 2:** AUX-In-anlutningen 2 lämpar sig bra för ljudkällor som kan placeras i mediafacket (t. ex. MP3-spelare). Anslut den medföljande AUX-kabelns 3,5 mm stickpropp till "**AUX 2 IN**"-kontakt-donet **35**. Anslut AUX-kabeln till en lämplig ljudkälla.

Om den anslutna externa ljudkällan har en lämplig storlek kan den med fackets kardborrband **36** fästas i mediafacket.

För att skydda mediafacket mot skada och förorening stäng mediafackets lock **9** efter det ljudkällan anslutits.

För återgivning av ansluten ljudkälla tryck upprepade gånger på knappen för val av ljudkälla "**Source**" **22** tills önskad ljudkälla indikeras **m** på displayen.

#### Reglering av extern ljudkälla

Ljudkällor som anslutits till SD-/MMC-kortplatsen **34** eller USB-kontakt-donet **33** kan vid återgivning styras via byggplatsradion. På displayen **d** visas till vänster numret för aktuellt vald titel och till höger totala antalet av förekommande titlar.

#### Återgivning/avbrott:

- För att starta återgivning tryck på knappen återgivning/paus **24**. Den aktuella titelns speltid visas på displayen **j**.
- För att avbryta eller fortsätta återgivningen tryck på nytt knappen återgivning/paus **24**. Den aktuella speltiden blinkar på displayen **j**.

## 68 | Svenska

**Välj titel:**

- För val av en titel tryck på knappen för sökning nedåt **”– Seek” 23** resp. på knappen för sökning uppåt **”Seek +” 21** tills numret för önskad titel visas på displayen **d**.
- För att starta återgivning tryck på knappen återgivning/paus **24**.

**Slumpåtergivning/reprisåtergivning:**

- För att slumpmässigt återge titlarna på kortet eller USB-sticken tryck en gång på knappen slumpåtergivning/reprisåtergivning **20**. På displayen visas **f**.
- För att repetera alla titlar i aktuell mapp tryck en gång till på knappen slumpåtergivning/reprisåtergivning **20**. På displayen visas **g**.  
**Anvisning:** Endast i denna funktion visas till höger **d** numret för aktuell mapp på kortet eller USB-sticken. För växling av mapp måste du först återgå till normal återgivning och sedan välja en titel ur önskad mapp.
- För att repetera aktuellt återgiven titel tryck tredje gången på knappen slumpåtergivning/reprisåtergivning **20**. På displayen visas **h**.
- För att återgå till normal återgivning, tryck fjärde gången på knappen slumpåtergivning/reprisåtergivning **20** så att inte någon indikering **f**, **g** eller **h** längre visas på displayen.
- För att starta återgivning tryck på knappen återgivning/paus **24**.

**Anslutning av extern ljudåtergivning (se bild C)**

Byggsplatsradions aktuella ljudsignal kan även överföras till andra återgivningsapparater (t.ex. förstärkare och högtalare). Ta bort skyddslocket från **”LINE OUT”**-kontakttonet **30** och anslut 3,5 mm stickproppen på en lämplig AUX-kabel till kontakttonet. Anslut en lämplig återgivningsapparat till AUX-kabeln. Sätt som skydd mot smuts och förorening åter på **”LINE OUT”**-kontakttonets **30** lock när du tagit bort AUX-kabeln.

**Elförsörjning av externa apparater**

Elförsörjningen av externa apparater via 12 V- och växelströmsanslutningen är endast möjlig när byggsplatsradion är ansluten till strömnätet, men däremot inte med en batterimodul.

När byggsplatsradion är ansluten till strömnätet lyser den gröna kontrollampen **3**.

**USB-anslutning**

Med hjälp av USB-anslutningen kan de flesta apparaterna drivas och laddas upp när såvida elförsörjningen sker via USB (t.ex. diverse mobiltelefoner).

Öppna låsspärren **8** och fäll upp mediafackets lock **9**. Anslut den externa apparatens USB-kontaktton med en lämplig USB-kabel till byggsplatsradions USB-kontaktton **33**. För att starta laddningen måste eventuellt den externa apparaten väljas som ljudkälla på byggsplatsradioan.

**12 V anslutning (se bild C)**

Med hjälp av 12 V-kontakttonet kan en extern elapparat med 12 V-stickpropp och max. 1 A strömförbrukning drivas.

Ta bort dammskyddet från 12 V-kontakttonet **29**. Anslut den externa elapparatens stickpropp till 12 V-kontakttonet.

12 V-kontakttonet är skyddat med en **säkring 32**. Om vid anslutning av en extern apparat en spänning inte ligger an, öppna låsspärren **8** och fäll upp mediafackets lock **9**. Skruva bort säkringspluggen **31** och kontrollera om säkringen **32** brunnit. Ersätt en utlöst säkring med en ny finsäkring (5 x 20 mm, 250 V max. spänning, 1 A märkström och utlösningsskarakteristik snabb). Skruva åter fast säkringspluggen **31**.

**Anvisning:** Använd endast 1 A-säkringar för max. 250 V spänning (**”250V 1A FUSE FOR 12V OUTLET”**). Om andra säkringar används finns risk för att byggsplatsradion skadas. 12 V-kontakttonet är dessutom skyddat med en **intern temperatursäkring** som löser ut vid överhettning. Säkringen återställs automatiskt så fort byggsplatsradion har svalnat. Sätt som skydd mot förorening åter tillbaka skyddspluggen för 12 V-kontakttonet **29** när du tagit bort den externa stickproppen.

**Växelströmsanslutning (”Power Outlets”) (inte för objektnummer 3 601 D29 760)**

Med växelströmsanslutningarna kan ytterligare externa elapparater drivas. Apparatuttagen kan variera alltefter nationella normer.

Summan av tillåten strömförbrukning med alla anslutna elapparater får inte överskrida värdet som anges i tabellen nedan (se även texten på höljet under täckluckorna **4**):

Produktnummer	Summan av max. strömförbrukning (i A)
3 601 D29 700	15
3 601 D29 730	9
3 601 D29 770	12
3 601 D29 7W0	15
3 601 D29 7X0	9

Öppna täckluckan **4** på en av växelströmsanslutningarna och anslut den externa elapparatens stickpropp till ett apparatuttag **5** på byggsplatsradion.

**Tidsindikering**

Byggsplatsradion har en tidsindikering med separat elförsörjning. När buffertbatterierna som placerats i batterifacket har tillräcklig kapacitet (se ”Insättning och byte av buffertbatterier”, sidan 66) kan tiden sparas även om byggsplatsradion inte försörjs med ström från nätet eller batterimodulen.

**Inställning av tid**

- För tidsindikering tryck knappen för tidsinställning **”Clock” 18** tills timsiffrorna blinkar på tidsindikeringen **n**.
- Tryck knappen för sökning uppåt **”Seek +” 21** eller knappen för sökning nedåt **”– Seek” 23** tills rätt timsiffra visas.
- Tryck på nytt knappen **”Clock”** så att minutsiffrorna på tidsindikeringen **n** blinkar.
- Tryck på knappen för sökning uppåt **”Seek +” 21** eller på knappen för sökning nedåt **”– Seek” 23** tills rätt minutsiffra visas.
- Tryck tredje gången på knappen **”Clock”** för att spara inställd tid.

**Energisparfunktion**

För att spara energi kan tidsindikeringen på displayen **27** kopplas från.

Håll vid fränkoppling av ljudet (se "In-/urkoppling av ljud", sidan 66) På-Av-knappen **26** så länge nedtryckt tills indikeringen på displayen slocknar.

För återinkoppling av tidsindikeringen tryck en gång på På-Av-knappen **26**.

**Arbetsanvisningar****Anvisningar för korrekt hantering av batterimodulen**

Skydda batterimodulen mot fukt och vatten.

Batterimodulen får endast lagras inom ett temperaturområde mellan -20 °C och 50 °C. Låt därför inte batterimodulen t. ex. på sommaren ligga kvar i bilen.

År brukstiden efter uppladdning onormalt kort tyder det på att batterierna är förbrukade och måste bytas mot nya.

Beakta anvisningarna för avfallshantering.

**Fel – Orsak och åtgärd**

Orsak	Åtgärd
<b>Byggplatsradion fungerar inte</b>	
Elförsörjning saknas	Kontrollera att stickproppen eller laddade batterimodulen är (ordentligt) anslutna
Byggplatsradion är för varm eller för kall	Vänta tills byggplatsradion uppnått korrekt driftstemperatur
<b>Byggplatsradion fungerar inte med nätström</b>	
Stickproppen eller nätsladden är defekt	Kontrollera stickproppen och nätsladden och byt vid behov
<b>Byggplatsradion fungerar inte med batteriström</b>	
Batterikontakterna är förorenade	Rengör kontakterna t. ex. genom att upprepade gånger sätta in och ta ut batterimodulen, eller byt batterimodulen vid behov
Batteriet är defekt	Ersätt batterimodulen
Batterimodulen är för varm eller för kall (temperaturvarningen <b>k</b> lyser)	Vänta tills batterimodulen uppnått drifttemperatur
<b>Externa apparaternas elförsörjning fungerar inte</b>	
Stickproppen inte ansluten	Anslut stickproppen (ordentligt)
<b>12 V-anslutningen fungerar inte</b>	
Säkring <b>32</b> saknas	Sätt in en säkring <b>32</b>
Säkringen <b>32</b> har löst ut	Byt säkningen <b>32</b>
Interna temperatursäkringen har löst ut	Slå av externa apparater och låt byggplastradion svalna

Orsak	Åtgärd
<b>Byggplatsradion fallerar plötsligt</b>	
Stickproppen eller batterimodulen inte korrekt eller inte ordentligt anslutna.	Anslut stickproppen eller batterimodulen korrekt och ordentligt
Programfel	För att återställa programmet dra ut stickproppen och ta bort batterimodulen, vänta 30 s och återanslut stickproppen och batterimodulen.

**Dålig radiomottagning**

Radion störs av andra apparater eller så är den uppställd på ogynnsam plats	Ställ upp byggplatsradion på annat ställe med bättre mottagning resp. på större avstånd från andra elektroniska apparater eller annat nättugg
---	---

**Tidsindikeringen störd**

Klockans buffertbatterier är förbrukade	Byt buffertbatterierna
Buffertbatterierna inlagda med fel polning	Sätt in buffertbatterierna i rätt polriktning

Om dessa åtgärder inte avhjälper felet, ta kontakt med ett auktoriserat Bosch-serviceställe.

**Underhåll och service****Underhåll och rengöring**

► **Nätsladden är försedd med en speciell säkerhetskontakt och får endast bytas ut hos en auktoriserad Bosch servicestation.**

**Kundtjänst och användarrådgivning**

Kundservicen ger svar på frågor beträffande reparation och underhåll av produkter och reservdelar. Sprängskisser och information om reservdelar hittar du på:

**www.bosch-pt.com**

Bosch användarrådgivningsteamet hjälper gärna vid frågor som gäller våra produkter och tillbehör.

Ange vid förfrågningar och reservdelsbeställningar ovillkorligen det 10-siffriga objektnumret som finns på byggplatsradions dataskylt.

**Svenska**

Bosch Service Center  
Telegrafvej 3  
2750 Ballerup  
Danmark  
Tel.: (08) 7501820 (inom Sverige)  
Fax: (011) 187691

## 70 | Norsk

**Transport**

De litiumjonbatterier som ingår är underkastade kraven för farligt gods. Användaren kan utan ytterligare förpliktelser transportera batterierna på allmän väg. Vid transport genom tredje person (t. ex. flygfrakt eller spedition) ska speciella villkor för förpackning och märkning beaktas. I detta fall bör vid förberedelse av transport en expert för farligt gods konsulteras.

Batterier får försändas endast om höljet är oskadat. Tejpa öppna kontakter och förpacka batteriet så att det inte kan röras i förpackningen.

Beakta även tillämpliga nationella föreskrifter.

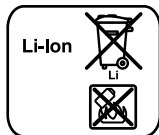
**Avfallshantering**

Bygglåstradion, batterier, tillbehör och förpackningar skall på miljövänligt sätt lämnas in för återvinning.

Släng inte bygglåstradioapparater eller batterier i hushållsavfallet!

**Endast för EU-länder:**

Enligt europeiska direktivet 2012/19/EU måste obrukbara elapparater och enligt europeiska direktivet 2006/66/EG felaktiga eller förbrukade batterier separat omhändertas och på miljövänligt sätt lämnas in för återvinning.

**Sekundär-/primärbatterier:****Li-jon:**

Beakta anvisningarna i avsnittet "Transport", sida 70.

Ändringar förbehålles.

**Norsk****Sikkerhetsinformasjon**

**⚠ ADVARSEL** Les all sikkerhetsinformasjonen og instruksene, også informasjonen på undersiden av byggeplassradioen. Feil ved overholdelsen av sikkerhetsinformasjonen og anvisningene kan medføre elektriske støt, brann og/eller alvorlige skader.

**Ta vare på all sikkerhetsinformasjonen og instruksene for fremtidig bruk.**

I sikkerhetsinstruksene gjelder uttrykket «byggeplassradio» en strømdrevet byggeplassradio (med strømledning) og en batteridrevet byggeplassradio (uten strømledning).

► **Hold arbeidsområdet rent og ryddig og sørg for bra belysning.** Rotete arbeidsområder eller arbeidsområder uten lys kan føre til ulykker.

► **Støpselet på byggeplassradioen må passe inn i stikkontakten. Støpselet må ikke forandres på noen som helst måte. Ikke bruk adapterstøpsler sammen med jordede byggeplassradioer.** Bruk av støpsler som ikke er forandret på og passende stikkontakter reduserer risikoen for elektriske støt.

► **Ikke bruk ledningen til andre formål, f. eks. til å bære byggeplassradioen, henge den opp eller trekke den ut av stikkontakten. Hold ledningen unna varme, olje, skarpe kanter eller maskindeler som beveger seg.** Med skadede eller opphopede ledninger øker risikoen for elektriske støt.

► **Du må vikle ut strømledningen helt hvis du bruker byggeplassradioen med strømtilkopling.** Strømledningen kan ellers varme seg opp.

► **Pass på at støpselstrømdelen alltid kan trekkes ut.** Strømstøpselet er den eneste muligheten til å adskille byggeplassradioen fra strømmettet.

► **Hvis du arbeider utendørs med byggeplassradioen, må du kun bruke skjøteledninger som også er godkjent til utendørs bruk.** Når du bruker en skjøteledning som er egnet for utendørs bruk, reduseres risikoen for elektriske støt.

► **Hvis det ikke kan unngås å bruke byggeplassradioen i fuktige omgivelser, må du bruke en jordfeilbryter.** Bruk av en jordfeilbryter reduserer risikoen for elektriske støt.

► **Byggeplassradioen koples til et korrekt jordet strømmett.** Stikkontakt og skjøteledning må ha en funksjonsdyktig jordledning.



► **Hold byggeplassradioen unna regn og fuktighet.** Hvis det trenger vann inn i byggeplassradioen øker risikoen for elektriske støt.

► **Hold byggeplassradioen ren.** Smuss fører til fare for elektriske støt.

► **Sjekk byggeplassradioen, ledningen og støpselet før hver bruk. Ikke bruk byggeplassradioen hvis du registrerer skader. Du må ikke åpne byggeplassradioen selv og la den alltid kun repareres av kvalifisert fagpersonell og kun med originale reservedeler.** Skadede byggeplassradioer, ledninger og støpsler øker faren for elektriske støt.

► **Denne byggeplassradioen er ikke beregnet brukt av barn eller personer med reduserte fysiske eller sansemessige evner eller manglende erfaring og kunnskap. Denne byggeplassradioen kan brukes av barn fra åtte år og oppover og personer med reduserte fysiske eller sansemessige evner eller manglende erfaring og kunnskap hvis bruken skjer under tilsyn av en person som er ansvarlig for sikkerheten, eller vedkommende har fått opplæring i sikker bruk av byggeplassradioen av denne personen, og forstår farene som er forbundet med bruken.** Ellers er det fare for feilbetjening og personskader.

► **Hold tilsyn med barn under bruk, rengjøring og vedlikehold.** Da er du sikret at barn ikke leker med byggeplassradioen.

► **Batteriet må ikke åpnes.** Det er fare for kortslutning.



► **Beskytt batteriet mot varme, f. eks. også mot permanent solinnvirkning, ild, vann og fuktighet.** Det er fare for eksplosjoner.

- ▶ **Hold batteriet som ikke er i bruk unna binders, mynter, nøkler, spikre, skruer eller andre mindre metallgjenstander, som kan lage en forbindelse mellom kontaktene.** En kortslutning mellom batterikontaktene kan føre til forbrenninger eller brann.
- ▶ **Ved gal bruk kan det lette væske ut av batteriet. Unngå kontakt med denne væsken. Ved tilfeldig kontakt må det skylles med vann. Hvis det kommer væske i øynene, må du i tillegg oppsøke en lege.** Batterivæske som renner ut kan føre til irritasjoner på huden eller forbrenninger.
- ▶ **Ved skader og usakkyndig bruk av batteriet kan det slippe ut damp. Tilfør frisk luft og gå til lege hvis det oppstår helseproblemer.** Dampene kan irritere åndedretsorganene.
- ▶ **Lad batteriet kun opp i ladeapparater som er anbefalt av produsenten.** Det oppstår brannfare hvis et ladeapparat som er egnet til en bestemt type batterier, brukes med andre batterier.
- ▶ **Bruk batteriet kun i forbindelse med byggeplassradioen og/eller et Bosch-elektroverktøy.** Kun slik beskyttes batteriet mot farlig overbelastning.
- ▶ **Batteriet kan bli skadet av spisse gjenstander som spiker eller skrutrekker eller på grunn av påvirkning fra ytre krefter.** Resultat kan bli intern kortslutning, og det kan da komme røyk fra batteriet, eller batteriet kan ta fyr, eksplodere eller bli overopphetet.
- ▶ **Les og følg sikkerhets- og arbeidsinstruksene i driftsinstruksene for apparatene som du kopler til byggeplassradioen.**

## Produkt- og ytelsesbeskrivelse



**Les gjennom alle advarslene og anvisningene.** Feil ved overholdelsen av advarslene og nedenstående anvisninger kan medføre elektriske støt, brann og/eller alvorlige skader.

Brett ut utbrettssiden med bildet av byggeplassradioen, og la denne siden være utbrettet mens du leser driftsinstruksene.

### Illustrerte komponenter

Nummereringen av de illustrerte komponentene gjelder for bildet av byggeplassradioen på illustrasjonssiden.

- 1 Høytaler
- 2 Bærehåndtak
- 3 Kontrollampe vekselstrømkontakt (ikke på produktnummer 3 601 D29 760)
- 4 Deksel vekselstrømkontakt (ikke på produktnummer 3 601 D29 760)
- 5 Stikkontakt vekselstrømkontakt (ikke på produktnummer 3 601 D29 760)
- 6 Låsing av batteriromdekselet (bufferbatterier)
- 7 Batteriromdekselet (bufferbatterier)
- 8 Låsespak for medieromdekselet
- 9 Medieromdekselet
- 10 Stavantenne
- 11 Batterisjakt
- 12 Låsespak for batteriromdekselet
- 13 Batteriromdekselet
- 14 Batteri\*
- 15 Tast til valg av klang-forhåndsinnstillingen «Equalizer»
- 16 Minnetast «Memory»
- 17 Tast til manuell klangerinnstilling «Custom»
- 18 Tast til tidsinnstilling «Clock»
- 19 Dreieknapp til senderinnstilling «Tune»
- 20 Tast tilfeldig avspilling/gjentakelse
- 21 Tast til oppoversøking «Seek + />>|»
- 22 Tast til valg av audiokilden «Source»
- 23 Tast til valg av nedoversøking «|<</- Seek»
- 24 Tast til avspilling/pause
- 25 Dreieknapp til innstilling av lydstyrken («Volume») og klangen («Bass/Treb»)
- 26 På-av-tast audiodrift
- 27 Display
- 28 «AUX 1 IN»-kontakt
- 29 12-V-kontakt
- 30 «LINE OUT»-kontakt
- 31 Kappe til sikringen
- 32 Sikring 12-V-kobling
- 33 USB-kontakt
- 34 SD-/MMC-port
- 35 «AUX 2 IN»-kontakt
- 36 Holder for eksterne audiokilder

\*Illustrert eller beskrevet tilbehør inngår ikke i standard-leveransen. Det komplette tilbehøret finner du i vårt tilbehørsprogram.

### Meldinger i audiodrift

- a Melding klang-forinnstilling
- b Melding endring av diskantnivå
- c Melding endring av bassnivå
- d Melding for lydstyrke, minneplass radiostasjon hhv. titeltelanvisning (avhengig av valgt audiokilde)
- e Melding for mottakelse av lagrede stasjoner (ved audiodrift)
- f Melding for tilfeldig avspilling (ved audiokilde SD-/MMC-kort eller USB)
- g Melding for gjentatt avspilling av alle titler i den aktuelle mappen (ved audiokilde SD-/MMC-kort eller USB)
- h Melding for gjentatt avspilling av aktuell tittel (ved audiokilde SD-/MMC-kort eller USB)
- i Melding stereo
- j Melding om radiofrekvens hhv. avspillingstid for aktuell tittel (avhengig av valgt audiokilde)
- k Temperaturvarsel
- l Melding om innsatt batteri
- m Melding om audiokilde
- n Tidsmelding

## 72 | Norsk

**Tekniske data**

Byggeplassaradio		GML 20
Produktnummer		3 601 D29 7..
Bufferbatterier		2 x 1,5 V (LR06/AA)
Oppladbart batteri	V	14,4/18
Vekt tilsvarende EPTA-Procedure 01:2014	kg	10,2
Beskyttelsesklasse		☺ / I
Beskyttelsestype		IP 54 (støv- og sprutvannbeskyttet)
Tillatt omgivelsestemperatur		
– ved lading	°C	0 ... + 45
– under bruk*	°C	0 ... + 45
– ved lagring	°C	- 20 ... + 50
Anbefalte batterier		GBA 14,4 V ... GBA 18 V ...
Anbefalte ladere		AL 18.. GAL 3680
<b>Audiodrift/radio</b>		
Driftsspennning		
– ved nettdrift	V	230/110
– ved batteridrift	V	14,4/18
Nominell effektforsterker (ved nettdrift)	W	20
Mottaksområde		
– FM	MHz	87,5 – 108
– AM	kHz	531 – 1602
Støttede filformater**		MP3, WMA
* Redusert ytelse ved temperatur < 0 °C		
** (ved audiokilde SD-/MMC-kort eller USB)		
Tekniske data med batteriet som inngår i leveransen.		

**Montering****Energitilførsel byggeplassaradio**

Energitilførselen for byggeplassaradioen kan opprettes via strømtilkopling eller et li-ion-batteri som er satt inn i batterisjakt **11**. Hvis batteriet skal tilføre energien, står kun funksjonene audiodrift og energitilførsel for eksterne apparater via den integrerte USB-porten til disposisjon.

► **Ta hensyn til strømspenningen!** Spenningen til strømkilden ved strømtilkopling må stemme overens med informasjonene på typeskiltet til byggeplassaradioen. Byggeplassaradioer som er merket med 230 V kan også brukes med 220 V.

**Innsetting og fjerning av batteriet (se bilde A)**

**Merk:** Bruk av batterier som ikke er egnet for byggeplassaradioen kan føre til feilfunksjoner og skader på byggeplassaradioen.

Åpne låsespaken **12** til batterirommet («**Battery Bay**») og slå opp batteriromdekeleet **13**.

Sett et batteri slik inn i batterisjakt **11**, at kontaktene på batteriet ligger på kontaktene i batterisjakt **11**, og la batteriet smekke i lås i batterisjakt.

Når et batteri er satt inn, vises meldingen **I** på displayet. Meldingen blinker når batteriet blir svakt.

Hvis batteriet er for varmt eller for kaldt for driften, lyser temperaturvarselet **k** på displayet. Vent til batteriet har nådd det godkjente temperaturområdet, før du tar byggeplassaradioen i drift.

Til fjerning av batteriet **14** trykker du på opplåsingstasten på batteriet og trekker det ut av batterisjakt **11**.

Lukk batteriromdekeleet **13** etter at du har satt inn hhv. tatt ut et batteri. Lås batteriromdekeleet ved å hekte låsespaken **12** fast på huset og deretter trykke den ned.

**Opplading av batteriet**

► **Bruk bare laderne som er oppført i de tekniske spesifikasjonene.** Bare disse laderne er tilpasset li-ion-batteriene som er tillatt brukt i din byggeplassaradio.

**Merk:** Batteriet leveres delvis oppladet. For å sikre full effekt fra batteriet, må du lade det fullstendig opp i ladeapparatet før førstegangs bruk.

Litium-ion-batteriet kan lades opp til enhver tid uten at levetiden forkortes. Det skader ikke batteriet å avbryte oppladingen.

**Innsetting/utskifting av bufferbatterier (se bilde A)**

For å kunne lagre klokkeslettet i byggeplassaradioen må det settes inn bufferbatterier. Det anbefales da å bruke alkalimangan-batterier.

Åpne låsespaken **12** til batterirommet («**Battery Bay**») og slå opp batteriromdekeleet **13**.

Ta eventuelt ut batteriet **14**.

Til åpning av batteriromdekeleet **7** trykker du låsen **6** og tar av batteriromdekeleet. Sett inn bufferbatteriene. Pass på korrekt poling som vist på innersiden av batterirommet.

Sett dekeleet **7** til bufferbatterirommet på igjen.

**«REPLACE AA BATTERY WHEN UNIT NO LONGER KEEPS CORRECT TIME»:** Skift ut bufferbatteriene, hvis klokkeslettet ikke lenger lagres i byggeplassaradioen.

Skift alltid ut alle batteriene på samme tid. Bruk kun batterier fra en produsent og med samme kapasitet.

► **Ta bufferbatteriene ut av byggeplassaradioen, hvis du ikke bruker den over lengre tid.** Bufferbatteriene kan korrodere ved lengre tids lagring og lades ut automatisk.

**Bruk**

► **Beskytt byggeplassaradioen mot fuktighet og direkte sol.**

**Audiodrift (se bilde B og C)****Inn-/utkopling audiodrift**

Til **innkopling** av audiodriften (radio og eksterne avspillingsapparater) trykker du på på-/av-tasten **26**. Displayet **27** aktiveres og den siste audiokilden som var innstilt før byggeplassaradioen ble slått av, avspilles igjen.



Hvis byggeplassradioen er i energisparemodus (se «Energisparemodus», side 75), trykker du til innkopling av audiodriften to ganger på på-/av-tasten **26**.

Til **utkopling** av audiodriften trykker du igjen på på-/av-tasten **26**. Den aktuelle innstillingen av audiokilden lagres.

Slå byggeplassradioen kun på når du bruker det for å spare energi.

#### Innstilling av lydstyrken

Til øking av lydstyrken dreier du dreieknappen «**Volume**» **25** med urviserne, til reduksjon av lydstyrken dreier du dreieknappen mot urviserne. Lydstyrkeinnstillingen (verdi mellom 0 og 20) vises i noen sekunder i meldingen **d** på displayet.

Innstill lydstyrken på en lav verdi før du innstiller eller skifter radiostasjon, og på en middels verdi før du starter en ekstern audiokilde.

#### Innstilling av klang

Til en optimal tonegjengivelse er det integrert en equalizer i byggeplassradioen.

Du kan endre diskant- og bassnivået manuelt eller bruke klang-forhåndsinnstillinger for forskjellige musikstiler. Disse forhåndsprogrammerte innstillingene står til disposisjon «**JAZZ**», «**ROCK**», «**POP**» og «**CLASSICAL**» pluss den selvprogrammerbare innstillingen «**CUSTOM**».

For å velge en av de lagrede **klang-forhåndsinnstillingene** trykker du på tasten for valg av klang-forhåndsinnstillingen «**Equalizer**» **15** helt til ønsket innstilling vises i meldingen **a** på displayet.

#### Endring av innstillingen «CUSTOM»:

- Trykk en gang på tasten for manuell klanginnstilling «**Custom**» **17**. På displayet blinker meldingen «**BAS**» **c** og i meldingen **d** vises den lagrede verdien til bassnivået.
- Innstill ønsket bassnivå (verdi mellom 0 og 10). Til øking av diskantnivået dreier du dreieknappen «**Bass/Treb**» **25** med urviserne, til senking dreier du dreieknappen mot urviserne.
- Til lagring av det innstilte bassnivået trykker du på tasten for manuell klanginnstilling «**Custom**» **17** for annen gang. På displayet blinker meldingen «**TRE**» **b** for påfølgende innstilling av diskantnivået og i meldingen **d** vises den lagrede verdien for diskantnivået.
- Innstill ønsket diskantnivå (verdi mellom 0 og 10). Til øking av bassnivået dreier du dreieknappen «**Bass/Treb**» **25** med urviserne, til senking dreier du dreieknappen mot urviserne.
- Til lagring av det innstilte diskantnivået trykker du på tasten for manuell klanginnstilling «**Custom**» **17** for tredje gang.

#### Valg av audiokilde

Til valg av en audiokilde trykker du på tasten «**Source**» **22** helt til meldingen **m** for ønsket intern audiokilde (se «Innstilling/lagring av radiostasjoner», side 73) hhv. ekstern audiokilde (se «Tilkopling av eksterne audiokilder», side 73) vises på displayet:

- «**FM**»: radio via FM,
- «**AM**»: radio via AM,

- «**AUX 1**»: ekstern audiokilde (f. eks. CD-spiller) via 3,5-mm-kontakten **28** på yttersiden,
- «**AUX 2**»: ekstern audiokilde (f. eks. MP3-spiller) via 3,5-mm-kontakten **35** i mediumrommet,
- «**USB**»: ekstern audiokilde (f. eks. USB-pinne) via USB-kontakten **33**,
- «**SD**»: ekstern audiokilde (SD-/MMC-kort) via SD-/MMC-porten **34**.

#### Oppretting av stavantennen

Byggeplassradioen leveres med montert stavantenne **10**. I radiodrift svinger du stavantennen i den retningen som gir best mottaking.

Dersom et tilstrekkelig mottak ikke er mulig, plasserer du byggeplassradioen på et sted med bedre mottak.

**Merk:** Ved drift av byggeplassradioen i nærheten av radiostyrte anlegg hhv. apparater eller andre elektroniske apparater kan radiomottakingen innskrenkes.

Hvis stavantennen **10** løsner litt, dreier du den fast på huset i urviserretning.

#### Innstilling/lagring av radiostasjoner

Trykk på tasten til valg av audiokilden «**Source**» **22** helt til meldingen **m** «**FM**» for mottaksområdet ultrakortbølge (FM) hhv. «**AM**» for mottaksområdet mellombølge (AM) vises.

Til **innstilling av en bestemt radiofrekvens** dreier du dreieknappen «**Tune**» **19** i urviserretning for å øke frekvensen hhv. mot urviserne for å redusere frekvensen. Frekvensen vises i løpet av innstillingen i meldingen **n**, deretter i meldingen **j** på displayet.

Til **søking av radiostasjoner med høy signalstyrke** trykker du på tasten for nedoversøking «**Seek**» **23** hhv. tasten for oppoversøking «**Seek**» **21** og holder denne trykt inne et øyeblikk. Frekvensen for den funnede radiostasjonen vises et øyeblikk i meldingen **n**, deretter i meldingen **j** på displayet.

Ved et tilstrekkelig sterkt mottak av et egnet signal kopler byggeplassradioen automatisk om til stereomottak. På displayet vises meldingen for stereomottak **i**.

Til **lagring av innstilt stasjon** trykker du på minnetasten «**Memory**» **16**. På displayet blinker meldingen «**PRESET**» **e** og i meldingen **d** vises nummeret på minneplassen som var innstilt sist. Til valg av en minneplass trykker du på tasten for nedoversøking «**Seek**» **23** hhv. tasten for oppoversøking «**Seek**» **21** helt til ønsket minneplass vises i meldingen **d**. Trykk igjen på minnetasten **16**, for å lagre den innstilte stasjonen på den valgte minneplassen. Meldingene **e** og **d** blinker ikke lenger.

Du kan lagre 20 FM-stasjoner og 10 AM-stasjoner. Husk på at en allerede belagt minneplass overskrives med den nye innstilte radiostasjonen ved nytt utvalg.

Til **avspilling av en lagret stasjon** trykker du så mange ganger kort på tasten for nedoversøking «**Seek**» **23** hhv. tasten for oppoversøking «**Seek**» **21** til ønsket minneplass vises i meldingen **d** og «**PRESET**» vises i meldingen **e**.

#### Tilkopling av eksterne audiokilder (se bilde C)

I tillegg til den integrerte radioen kan forskjellige eksterne audiokilder avspilles.

## 74 | Norsk

**AUX-In-kontakt 1:** AUX-In-kontakten 1 (kontakt 1) egner seg spesielt til audiokilder som skal plasseres utenfor mediumrommet (f. eks. CD-spiller). Ta av vernedekselet på «**AUX 1 IN**»-kontakten **28** og sett 3,5-mm-støpselet til den medleverte kabelen eller en annen passende AUX-kabel inn i kontakten. Kople AUX-kabelen til en passende audiokilde. Til beskyttelse mot smuss setter du smusskappen til «**AUX 1 IN**»-kontakten **28** på igjen når du fjerner støpselet til AUX-kabelen.

Til eksterne audiokilder via de påfølgende kontaktene åpner du låsespaken **8** og slår opp dekslet **9** på mediumrommet («**Digital Media Bay**»).

- **SD/MMC-port:** Sett et SD- eller MMC-kort inn i SD-/MMC-porten **34**. Skriften på kortet må peke i retning av sikringskappen **31**. Avspillingen av kortet kan startes når meldingen **d** viser tittelnummer og totalt antall titler på kortet. Til fjerning av kortet trykker du kort på kortet, som så kastes ut.
- **USB-port:** Sett en USB-pinne (hhv. USB-kontakten til en passende audiokilde) inn i USB-kontakten **33**. Avspillingen av USB-pinnen kan startes når meldingen **d** viser tittelnummer og totalt antall titler på pinnen. Til fjerning av USB-pinnen trekker du denne ut av USB-porten.
- **AUX-In-kontakt 2:** AUX-In-kontakten 2 (kontakt 2) egner seg spesielt til audiokilder som skal plasseres inne i mediumrommet (f. eks. MP3-spiller). Sett 3,5-mm-støpselet til medlevert AUX-kabel inn i «**AUX 2 IN**»-kontakten **35**. Kople AUX-kabelen til en passende audiokilde.

Ved passende størrelse kan du feste til tilkoblede eksterne audiokildene med borrelåsband i holderen **36** i mediumrommet.

Til beskyttelse mot skader og smuss må du helst lukke mediumromdekslet **9** etter at du har kople til den eksterne audiokilden.

Til avspilling av tilkoplede audiokilde trykker du på tasten til valg av audiokilden «**Source**» **22** helt til meldingen **m** for ønsket audiokilde vises.

#### Styring av eksterne audiokilder

Ved audiokilder som ble tilkoplede via SD-/MMC-porten **34** eller USB-kontakten **33** kan avspillingen styres via byggeplassaradioen. I meldingen **d** vises til venstre nummeret på valgt tittel og til høyre vises totalt antall titler.

#### Avspille/avbryte avspillingen:

- Til å starte avspillingen trykker du på tasten for avspilling/pause **24**. Spilletiden til den aktuelle tittelen vises i meldingen **j**.
- Til å avbryte eller fortsette avspillingen, trykker du igjen på tasten for avspilling/pause **24**. Den aktuelle spilletiden blinker i meldingen **j**.

#### Velge tittel:

- For å velge en tittel trykker du på tasten for nedoversøking «**- Seek**» **23** hhv. tasten for oppoversøking «**Seek +**» **21** helt til nummeret på ønsket tittel vises til venstre i meldingen **d**.
- Til å starte avspillingen trykker du på tasten for avspilling/pause **24**.

#### Tilfeldig avspilling/gjentagelse:

- Til avspilling av alle titlene på kortet hhv. USB-pinnen i tilfeldig rekkefølge, trykker du en gang på tasten for tilfeldig avspilling/ gjentagelse **20**. På displayet vises meldingen **f**.
  - For å gjenta alle titlene i den aktuelle mappen, trykker du en gang til på tasten for tilfeldig avspilling/gjentagelse **20**. På displayet vises meldingen **g**.
- Merk:** Kun i denne funksjonen vises til høyre i meldingen **d** nummeret på aktuell mappe på kortet hhv. USB-pinnen. For å skifte mappe, må du først gå tilbake til normal avspilling og velge en tittel fra ønsket mappe.
- For kun å gjenta den aktuelle tittelen, trykker du en tredje gang på tasten for tilfeldig avspilling/gjentagelse **20**. På displayet vises meldingen **h**.
  - For å gå tilbake til normal avspilling, trykker du på tasten for tilfeldig avspilling/gjentagelse **20** en fjerde gang, slik at ingen av meldingene **f**, **g** eller **h** vises på i displayet.
  - Til å starte avspillingen trykker du på tasten for avspilling/pause **24**.

#### Tilkopling av eksterne audioavspilling (se bilde C)

Du kan også overføre det aktuelle audiosignalet til byggeplassaradioen til andre avspillingsapparater (f. eks. forsterker og høyttaler).

Ta av vernedekselet på «**LINE OUT**»-kontakten **30** og sett 3,5-mm-støpselet til en passende AUX-kabel inn i kontakten. Kople et passende avspillingsapparat til AUX-kabelen. Til beskyttelse mot smuss setter du smusskappen til «**LINE OUT**»-kontakten **30** på igjen når du fjerner støpselet til AUX-kabelen.

#### Energiltførsel for eksterne apparater

Energiltførselen for eksterne apparater via 12-V- og vekselstrømkoplingen er kun mulig når byggeplassaradioen er kople til strømmen og ikke til batterier.

Når byggeplassaradioen er kople til strømmettet, lyser den grønne kontrollampen **3** til bekreftelse.

#### USB-port

Ved hjelp av USB-porten kan de fleste apparatene med mulig energiltførsel via USB (f. eks. diverse mobiltelefoner) brukes hhv. lades opp.

Åpne låsespaken **8** og slå mediumromdekslet **9** opp. Forbind USB-kontakten til det eksterne apparatet via en passende USB-kabel med USB-porten **33** til byggeplassaradioen. Til startning av oppladingen må det eksterne apparatet eventuelt velges som audiokilde på byggeplassaradioen.

#### 12-V-kopling (se bilde C)

Ved hjelp av 12-V-koplingen kan du bruke et eksternt elektroapparat med et 12-V-støpsel og maksimal 1 A opptatt effekt. Ta av beskyttelseskappen til 12-V-kontakten **29**. Sett støpselet til det eksterne elektroapparatet inn i 12-V-kontakten.

12-V-kontakten er beskyttet med en sikring **32**. Hvis det ikke finnes spenning ved tilkoping av et eksternt apparat, må du åpne låsespaken **8** og slå opp den mediumromdekslet **9**. Skru sikringskappen **31** av og kontrollør om innsatt sikring **32** er utløst. Ved utløst sikring må du sette inn en ny finsikring (5 x 20 mm, 250 V maksimal spenning, 1 A nominell strøm og utløsningskarakteristikk kvikk). Skru sikringsdekslet **31** godt på igjen.

**Merk:** Bruk utelukkende 1-A-sikringer for maksimalt 250 V spenning («**250V 1A FUSE FOR 12V OUTLET**»), ved bruk av andre sikringer kan byggeplassradioen skades.

12-V-koplingen er dessuten beskyttet med en **intern temperatursikring**, som utløses ved overoppheting. Sikringen tilbakestilles automatisk når byggeplassradioen er avkjølt igjen.

Til beskyttelse mot smuss må du sette på smussdekelet til 12-V-kontakten **29** igjen når du fjerner det eksterne støpselet.

#### Vekselstrømkopling («Power Outlets») (ikke på produktnummer 3 601 D29 760)

Ved hjelp av vekselstrømkoplingen kan du bruke ytterligere eksterne elektroapparater. Stikkontaktene kan variere avhengig av de nasjonale standardene.

Summen av maksimalt godkjent opptatt strøm for alle tilkoblede elektroapparater må ikke overskride verdien i nedenstående tabell (se også skriften på huset under dekselklaffene **4**):

Produktnummer	Summen av maks. opptatt strøm (i A)
3 601 D29 700	15
3 601 D29 730	9
3 601 D29 770	12
3 601 D29 7W0	15
3 601 D29 7X0	9

Åpne dekelet **4** til vekselstrømkoplingen og sett støpselet til det eksterne elektroapparatet inn i en stikkontakt **5** på byggeplassradioen.

#### Tidsmelding

Byggeplassradioen har en tidsmelding med separat energitilførsel. Hvis det er satt inn bufferbatterier med tilstrekkelig kapasitet i batterirommet (se «Innsetting/utskifting av bufferbatterier», side 72) kan klokkeslettet lagres, også hvis byggeplassradioen er adskilt fra energitilførsel via strøm eller batteri.

#### Innstilling av klokkeslettet

- Til innstilling av klokkeslettet trykker du på tasten for tidsinnstilling «**Clock**» **18** helt til timetallet blinker i tidsmeldingen **n**.
- Trykk på tasten for oppoversøking «**Seek +**» **21** hhv. tasten for nedoversøking «**- Seek**» **23** helt til korrekt timetall anvises.
- Trykk på tasten «**Clock**» en gang til, slik at minutt-tallet i tidsmeldingen **n** blinker.
- Trykk på tasten for oppoversøking «**Seek +**» **21** hhv. tasten for nedoversøking «**- Seek**» **23** helt til korrekt minutt-tall anvises.
- Trykk på tasten «**Clock**» en tredje gang for å lagre klokkeslettet.

#### Energispar-modus

For å spare energi kan du kople ut tidsmeldingen på displayet **27**.

Ved utkopling av audiodriften (se «Inn-/utkopling audiodrift», side 72) holder du da på-/av-tasten **26** trykt helt til det ikke lenger vises en melding på displayet.

Hvis du vil slå på tidsmeldingen igjen, trykker du en gang på på-/av-tasten **26**.

## Arbeidshenvisninger

### Regler for optimal bruk av oppladbare batterier

Beskytt batteriet mot fuktighet og vann.

Batteriet må kun lagres i et temperaturområde på  $-20\text{ }^{\circ}\text{C}$  til  $50\text{ }^{\circ}\text{C}$ . Ikke la batteriet f. eks. ligge i bilen om sommeren.

En vesentlig kortere driftstid etter oppladingen er et tegn på at batteriet er oppbrukt og må skiftes ut.

Følg informasjonene om kassering.

### Feil – Årsaker og utbedring

Årsak	Utbedring
<b>Byggeplassradioen fungerer ikke</b>	
Ingen energitilførsel	Sett inn støpselet eller et (helt) oppladet batteri
Byggeplassradioen er for varm eller for kald	Vent til byggeplassradioen har oppnådd driftstemperaturen
<b>Byggeplassradioen fungerer ikke ved strømndrift</b>	
Strømstøpselet eller -kabelen er defekt	Kontroller strømstøpselet og -kabelen og la dem eventuelt skiftes ut
<b>Byggeplassradioen fungerer ikke ved batteridrift</b>	
Batterikontaktene er tilsmusset	Rengjør batterikontaktene; f. eks. ved hyppig innsetting og fjerning av batteriet, skift eventuelt ut batteriet
Batteriet er defekt	Skift ut batteriet
Batteriet er for varmt eller for kaldt (temperaturvarselet <b>k</b> lyser)	Vent til batteriet har nådd driftstemperaturen
<b>Energitilførselen for eksterne apparater fungerer ikke</b>	
Strømstøpselet er ikke satt inn	Sett strømstøpselet (helt) inn
<b>12 V-koplingen fungerer ikke</b>	
Ingen sikring <b>32</b> satt inn	Sett inn en sikring <b>32</b>
Sikringen <b>32</b> er utløst	Skift ut sikringen <b>32</b>
Intern temperatursikring ble utløst	Fjern det eksterne apparatet og la byggeplassradioen avkjøle
<b>Byggeplassradioen svikter plutselig</b>	
Strømstøpselet hhv. batteriet er ikke riktig eller helt satt inn.	Sett strømstøpselet hhv. batteriet riktig og helt inn
Programvarefeil	Til nullstilling av programvaren trekker du ut strømstøpselet og fjerner batteriet, vent så i 30 s, sett strømstøpselet hhv. batteriet inn igjen.

## 76 | Suomi

Årsak	Utbedring
<b>Dårlig radiomottaking</b> Forstyrrelser fra andre apparater eller ugunstig oppstillingssted	Still byggeplassradio opp på et annet sted med bedre mottaking hhv. større avstand til andre elektroniske apparater eller stikkontakter
<b>Tidsmeldingen er forstyrret</b> Bufferbatteriene for klokken er tomme	Skift ut bufferbatteriene
Bufferbatterier satt inn med gal poling	Sett inn bufferbatteriene med riktig poling

Hvis de angitte utbedringstiltakene ikke kan fjerne en feil, må du ta kontakt med et autorisert Bosch service-/garantiverksted.

## Service og vedlikehold

### Vedlikehold og rengjøring

- ▶ **Strømledningen er utstyrt med en spesiell sikkerhetskopling og må kun skiftes ut av et autorisert Bosch-serviceverksted.**

### Kundeservice og rådgivning ved bruk

Kundeservicen svarer på dine spørsmål om reparasjon og vedlikehold av produktet samt om reservedeleler. Sprengskisser og informasjon om reservedeler finner du også på:

**www.bosch-pt.com**

Bosch rådgivningsteamet hjelper deg gjerne ved spørsmål angående våre produkter og deres tilbehør.

Ved alle forespørsler og reservedelsbestillinger må du oppgi det 10-sifrede produktnummeret som er angitt på typeskiltet til byggeplassradioen.

### Norsk

Robert Bosch AS  
Postboks 350  
1402 Ski  
Tel.: 64 87 89 50  
Faks: 64 87 89 55

### Transport

Li-ion-batteriene i verktøyet underligger kravene for farlig gods. Batteriene kan transporteres på veier av brukeren uten ytterligere krav.

Ved forsendelse gjennom tredje personer (f. eks.: lufttransport eller spedisjon) må det oppfylles spesielle krav til emballasje og merking. Du må da konsultere en ekspert for farlig gods ved forberedelse av forsendelsen.

Send batterier kun hvis huset ikke er skadet. Lim igjen de åpne kontaktene og pakk batteriet slik at det ikke beveger seg i emballasjen.

Ta også hensyn til eventuelle videreførende nasjonale forskrifter.

### Deponering



Byggeplassradioer, batteripakker, tilbehør og emballasje skal tilføres en miljøvennlig gjenvinning.

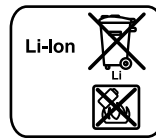
Ikke kast byggeplassradioer og batteripakker/batterier i vanlig søppel!

### Kun for EU-land:



Iht. det europeiske direktivet 2012/19/EU om gamle elektriske apparater og iht. det europeiske direktivet 2006/66/EC må defekte eller oppbrukte batterier/oppladbare batterier samles inn adskilt og leveres inn til en miljøvennlig resirkulering.

### Batterier/oppladbare batterier:



#### Li-ion:

Ta hensyn til informasjonene i avsnittet «Transport», side 76.

Retten til endringer forbeholdes.

## Suomi

### Turvallisuusohjeita



#### Lue kaikki turvallisuusohjeet ja ohjeet, myös tiedot työmaaradiosi pohjassa.

Turvallisuusohjeiden ja käyttöohjeiden noudattamisen laiminlyönti saattaa johtaa sähköiskuun, tulipaloon ja/tai vakavaan loukkaantumiseen.

#### Säilytä kaikki turvallisuusohjeet ja käyttöohjeet myöhempiä käyttöä varten.

Turvallisuusohjeissa käytetty käsite ”työmaaradio” viittaa verkkokäyttöisiin työmaaradioihin (verkkojohdolla) ja akkukäyttöisiin työmaaradioihin (ilman verkkojohtoa).

#### ▶ Pidä työskentelyalue puhtaana ja hyvin valaistuna.

Työpaikan epäjärjestys tai valaisemattomat työalueet voivat johtaa tapaturmiin.

#### ▶ Työmaaradion pistotulpan tulee sopia pistorasiaan.

**Pistotulppaa ei saa muuttaa millään tavalla. Älä käytä pistotulppa-adapteria suojavaaditettuna työmaaradion yhteydessä.** Alkuperäisessä kunnossa olevat pistotulpat ja sopivat pistorasiat vähentävät sähköiskun vaaraa.

#### ▶ Älä käytä johtoa väärin, työmaaradion kantamiseen, ripustamiseen tai pistotulpan irrottamiseen pistorasiasta. Pidä johto loitolla kuumuudesta, öljystä, terävistä reunoista ja liikkuvista osista.

Vahingoittuneet tai sotkeutuneet johdot kasvattavat sähköiskun vaaraa.

#### ▶ Kelaa verkkojohto kokonaan auki, jos käytät työmaaradiota verkkovirralla.

Verkkojohto saattaa muuten lämmetä.

- **Varmista, että pistotulppa voidaan irrottaa milloin vain.** Pistotulppa on ainoa tapa erottaa työmaaradio sähköverkosta.
- **Käyttäessäsi työmaaradiota ulkona, käytä ainoastaan myös ulkokäyttöön soveltuva jatkajohto.** Ulkokäyttöön soveltuvan jatkojohdon käyttö pienentää sähköiskun vaaraa.
- **Jos työmaaradion käyttöä kosteassa ympäristössä ei voida välttää, tulee käyttää vikavirtasuojakytkintä.** Vikavirtasuojakytkimen käyttö vähentää sähköiskun vaaraa.
- **Liitä työmaaradio asianmukaisesti maadoitettuun sähköverkkoon.** Pistorasiassa ja jatkojohdossa on oltava toimiva suojajohdin.



**Pidä työmaaradio loitolla sateesta ja kosteudesta.** Veden tunkeutuminen työmaaradion sisään kasvattaa sähköiskun riskiä.

- **Pidä työmaaradio puhtaan.** Likaantuminen lisää sähköiskun vaaraa.
- **Tarkista työmaaradio, johto ja pistotulppa ennen jokaista käyttöä.** Älä käytä työmaaradiota, jos huomaat siinä olevan vaurioita. Älä avaa työmaaradiota itse, ja anna ainoastaan ammattitaitoisten henkilöiden korjata sitä, vain alkuperäisiä varaosia käyttäen. Vahingoituneet työmaaradiot, johdot tai pistotulpat kasvattavat sähköiskun vaaraa.
- **Tätä työmaaradiota ei ole tarkoitettu lasten eikä henkilöiden käyttöön, jotka ovat fyysisiltä, aistillisilta tai henkisiltä kyvyiltään rajoitteellisia tai joilta puuttuu tarvittava kokemus tai tietämys laitteen käytöstä.** Lapset ja henkilöt, jotka rajoitteisten fyysisten, aistillisten tai henkisten kykyjensä, kokemattomuutensa tai tietämättömyytensä takia eivät turvallisesti voi käyttää työmaaradiota, eivät saa käyttää sitä ilman vastuullisen henkilön valvontaa tai neuvontaa. Muussa tapauksessa on olemassa väärinkäytön ja loukkaantumisen vaara.
- **Valvo lapsia laitteen käytön, puhdistuksen ja huollon aikana.** Näin saat varmistettua, etteivät lapset leiki työmaaradion kanssa.
- **Älä avaa akkua.** On olemassa oikosulun vaara.



**Suojaa akku kuumuudelta esim. myös pitkäaikaiselta auringonpaisteelta, tulelta, vedeltä ja kosteudelta.** On olemassa räjähdysvaara.

- **Pidä irrallista akkua loitolla metalliesineistä, kuten perinliittimistä, koloista, avaimista, nauloista, ruuveista tai muista pienistä metalliesineistä, jotka voivat oikosulkea akun koskettimet.** Akkukoskettimien välinen oikosulku saattaa aiheuttaa palovammoja tai johtaa tulipaloon.
- **Väärästä käytöstä johtuen akusta saattaa vuotaa nestettä. Vältä koskettamasta nestettä. Jos nestettä vahingossa joutuu iholle, huuhtelee kosketuskohta vedellä. Jos nestettä pääsee silmiin, tarvitaan tämän lisäksi lääkärin apua.** Akusta vuotava neste saattaa aiheuttaa ärsytystä ja palovammoja.
- **Jos akku vaurioituu tai sitä käytetään asiaankuulumattomalla tavalla, siitä saattaa purkautua höyryjä.** Tuule-

**ta raikkaalla ilmalla ja hakeudu lääkärin luo, jos ilmenee haittoja.** Höyryt voivat ärsyttää hengitystiehyeyttä.

- **Lataa akku vain valmistajan suosittelemassa latauslaitteessa.** Latauslaite, joka soveltuu määrätyntyyppiselle akulle, saattaa muodostaa tulipalovaaran erilaista akkua ladataessa.
- **Käytä akkua ainoastaan työmaaradiosi ja/tai Bosch-sähkötyökalun kanssa.** Vain täten suojaat akkusi vaarallista ylikuormitukselta.
- **Terävät esineet (esim. naulat ja ruuvitaltat) tai kuoreen kohdistuvat iskut voivat vaurioittaa akkua.** Silloin voi syntyä sisäinen oikosulku ja akku voi syttyä palamaan, muodostaa savua, räjähtää tai ylikuumentua.
- **Lue ja noudata tarkasti niiden laitteiden käyttöohjeiden turvallisuus- ja työskentelyohjeita, joita liität työmaaradiioon.**

## Tuotekuvas



**Lue kaikki turvallisuus- ja muut ohjeet.** Turvallisuusohjeiden noudattamisen laiminlyönti saattaa johtaa sähköiskuun, tulipaloon ja/tai vakavaan loukkaantumiseen.

Käännä auki taitsosivu, jossa on työmaaradion kuva, ja pidä se uloskäännettynä käyttöohjetta lukiessasi.

### Kuvassa olevat osat

Kuvassa olevien osien numerointi viittaa grafiikkasivussa olevaan työmaaradion kuvaan.

- 1 Kaiutin
- 2 Kantokahva
- 3 Vaihtovirtaliitännän merkivalo (ei tuotenumerossa 3 601 D29 760)
- 4 Vaihtovirtaliitännän suojakansi (ei tuotenumerossa 3 601 D29 760)
- 5 Vaihtovirtaliitännän pistorasia (ei tuotenumerossa 3 601 D29 760)
- 6 Paristokotelon kannen lukitus (puskuriparistot)
- 7 Paristokotelon kansi (puskuriparistot)
- 8 Medialokeron kannen lukitusvipu
- 9 Medialokeron kansi
- 10 Sauva-antenni
- 11 Akkasyvennyk
- 12 Akkulokeron kannen lukitusvipu
- 13 Akkulokeron kansi
- 14 Akku\*
- 15 Painike äänenväriin esivalintaa varten "Equalizer"
- 16 Muistipainike "Memory"
- 17 Painike manuaalista äänenvärisäätöä varten "Custom"
- 18 Kellon asetuspainike "Clock"
- 19 Kiertonuppi lähettimen asetusta varten "Tune"
- 20 Painike satunnaistoisto/toiston kertaus
- 21 Painike ylöspäin etsintää varten "Seek + / >>|"
- 22 Audiolähteen valintapainike "Source"

## 78 | Suomi

- 23** Painike alaspäin etsintää varten ”|</- Seek”  
**24** Toisto-/taukopainike  
**25** Kiertonuppi äänenvoimakkuuden (”Volume”) ja äänenväriin (”Bass/Treb”) säätöä varten  
**26** Audiokäytön käynnistuspainike  
**27** Näyttö  
**28** ”AUX 1 IN”-hylsy  
**29** 12 V:n liitäntähylsy  
**30** ”LINE OUT”-hylsy  
**31** Sulakkeen kansi  
**32** 12 V-liitännän sulake  
**33** USB-liitäntä  
**34** SD-/MMC-korttipaikka  
**35** ”AUX 2 IN”-hylsy  
**36** Ulkoisten audiolähteiden pidike

\***Kuvassa tai selostuksessa esiintyvä lisätarvike ei kuulu vakio-omistukseen. Löydät täydellisen tarvikeluettelon tarvikohjelmas- tamme.**

**Audiokäytön näyttöelementit**

- a** Äänenväriin esiasetuksen näyttö  
**b** Diskanttitasen muutoksen näyttö  
**c** Bassotason muutoksen näyttö  
**d** Äänenvoimakkuuden, muistipaikan, lähettimen tai kappaleen näyttö (riippuu valitusta audiolähteestä)  
**e** Tallennetun lähettimen vastaanoton näyttö (radio- käytössä)  
**f** Satunnaistoiston näyttö (kun audiolähteenä on SD-/MMC-kortti tai USB)  
**g** Kyseisen kansion kaikkien kappaleiden toiston kertauksen näyttö (kun audiolähteenä on SD-/MMC-kortti tai USB)  
**h** Kyseisen kappaleen toiston kertauksen näyttö (kun audiolähteenä on SD-/MMC-kortti tai USB)  
**i** Stereovastaanoton näyttö  
**j** Radiotaajuuden tai kyseisen kappaleen soittoajan näyttö (riippuu valitusta audiolähteestä)  
**k** Lämpötilavaroitus  
**l** Asennetun akun näyttö  
**m** Audiolähteen näyttö  
**n** Kelloajan näyttö

**Tekniset tiedot**

Työmaaradio	GML 20	
Tuotenumero	3 601 D29 7..	
Puskuriparistot	2 x 1,5 V (LR06/AA)	
Akku	V	14,4/18
Paino vastaa EPTA-Procedure 01:2014	kg	10,2
Suojausluokka	⊕ / I	

\* rajoitettu tehokkuus, kun lämpötilat < 0 °C

\*\* (kun audiolähteenä on SD-/MMC-kortti tai USB)

Tekniset tiedot määritetty toimitukseen kuuluvan akun kanssa.

**Työmaaradio**

GML 20

Suojaus	IP 54 (pöly- ja roiske- vesisuojaus)	
Sallittu ympäristön lämpötila		
- ladattaessa	°C	0... +45
- käytössä*	°C	0... +45
- varastoinnissa	°C	-20... +50
Suosittelut akut	GBA 14,4 V ... GBA 18 V ...	
Suosittelut latauslaitteet	AL 18.. GAL 3680	

**Audiokäyttö/radio**

Käyttöjännite		
- verkkokäytössä	V	230/110
- akkukäytössä	V	14,4/18
Vahvistimen nimellisteho (verkkokäytössä)	W	20
Vastaanottoalue		
- ULA	MHz	87,5 - 108
- KA	kHz	531 - 1602
Tuetut tiedostomuodot**	MP3, WMA	

\* rajoitettu tehokkuus, kun lämpötilat < 0 °C

\*\* (kun audiolähteenä on SD-/MMC-kortti tai USB)

Tekniset tiedot määritetty toimitukseen kuuluvan akun kanssa.

**Asennus****Työmaaradion energiahuolto**

Työmaaradion energiahuolto voi tulla verkkoliitännästä tai akkusyvennykseen **11** asennetusta litiumioniakusta. Jos akku käytetään energiahuoltoon, voidaan käyttää vain toimintoja audiokäyttö ja ulkoisten laitteiden energiahuolto sisäänrakennetun USB-liitännän kautta.

► **Ota huomioon verkkojännite!** Verkkoliitännällä tulee vir- talähteen jännitteen täsmätä työmaaradion tyyppikilven tietojen kanssa. 230 V merkityjä työmaaradioita voidaan käyttää myös 220 V jännitteellä.

**Akun asennus ja irrotus (katso kuva A)**

**Huomio:** Akkujen käyttö, jotka eivät sovellu työmaaradiolle, voi johtaa toimintahäiriöihin tai työmaaradion vahingoittumi- seen.

Avaa akkulokeron (”Battery Bay”) lukitusvipu **12** ja kään- nä akkulokeron kansi **13** auki.

Aseta akku akkusyvennykseen **11** niin, että akun liittimet ovat akkusyvennyksen **11** liittimien kohdalla ja saat akku lukkiutu- maan akkusyvennykseen.

Heti akun ollessa paikoillaan näytössä näkyy **l**. Näyttö vilkkuu, kun akku tulee heikoksi.

Jos akku on liian kuuma tai liian kylmä käyttöä varten, lämpö- tilavaroitus **k** syttyy näyttöön. Odota, kunnes akku on saavut- tanut sallitun lämpötila-alueen, ennen kuin otat työmaaradion käyttöön.

Irrota akku **14** painamalla akussa olevaa vapautuspainiketta ja vedä akku ulos akkusyvennyksestä **11**.

Sulje akkulokeron kansi **13**, kun olet asentanut tai poistanut akun. Lukitse akkulokeron kansi painamalla lukitusvipu **12** kotelon syvennykseen ja sen jälkeen alaspäin.

### Akun lataus

► **Käytä vain teknisissä tiedoissa ilmoitettuja latauslaitteita.** Vain nämä latauslaitteet on säädetty sopivaksi työmaaradiossasi käytettävälle litiumioniakulle.

**Huomio:** Akku toimitetaan osittain ladattuna. Jotta akun täysi teho voitaisiin taata, tulee akku ennen ensimmäistä käyttöönottoa ladata täyteen latauslaitteessa.

Litiumioniakku voidaan ladata milloin vain lyhentämättä akun elinikää. Latauksen keskeytys ei vaurioita akkuja.

### Puskuriparistojen asennus/vaihto (katso kuva A)

Jotta kelloaika voidaan tallentaa työmaaradioon, tulee siihen asentaa puskuriparistot. Tähän suosittelemme käyttämään alkali-mangaani-paristoja.

Avaa akkulokeron ("Battery Bay") lukitusvipu **12** ja käännä akkulokeron kansi **13** auki.

Poista akku **14** tarvittaessa.

Avaa paristokotelon kansi **7** painamalla lukitusta **6** ja poistamalla paristokotelon kansi. Aseta puskuriparistot paikoilleen. Varmista oikea napaisuus paristokotelon sisällä olevan kuvan mukaisesti.

Asenna paristokotelon kansi **7** takaisin.

**"REPLACE AA BATTERY WHEN UNIT NO LONGER KEEPS CORRECT TIME":** Vaihda puskuriparistot, jos työmaaradiion kelloaika ei enää pidä paikkansa.

Vaihda aina kaikki paristot samanaikaisesti. Käytä yksinomaan saman valmistajan saman tehoisia paristoja.

► **Poista puskuriparistot työmaaradiosta, jos työmaardiota ei käytetä pitkään aikaan.** Puskuriparistot saattavat hapettua tai purkautua itsestään pitkäaikaisessa varastoinnissa.

## Käyttö

► **Suojaa työmaaradio kosteudelta ja suoralta auringonpaisteelta.**

### Audiokäyttö (katso kuvat B ja C)

#### Audiokäytön käynnistys ja pysäytys

**Käynnistä** audiokäyttö (radio ja ulkoiset soittimet) painamalla käynnistyspainiketta **26**. Näyttö **27** aktivoituu ja ennen edellistä työmaaradiion sammutusta kytkettyä audiolähdettä toistetaan.

Jos työmaaradio on energian säästötilassa (katso "Energian säästötila", sivu 81), tulee sinun audiokäytön käynnistystä varten painaa käynnistyspainiketta **26** kahdesti.

**Pysäytä** audiokäyttö painamalla käynnistysnäppäintä **26** uudelleen. Audiolähteen kyseinen asetus tallentuu.

Kytke energiansäästön takia työmaaradio päälle vain, kun käytät sitä.

### Äänenvoimakkuuden asetus

Nosta äänenvoimakkuutta kiertämällä kiertonuppia **"Volume" 25** myötäpäivään, alenna äänenvoimakkuutta kiertämällä kiertonuppia vastapäivään. Äänenvoimakkuusasetus (arvo väliltä 0 ja 20) näkyy muutaman sekunnin ajan ruudun näytössä **d**.

Aseta äänenvoimakkuus pienelle arvolle ennen radiolähtetimen valintaa tai vaihtoa ja keski-suurelle akulle, ennen kuin käynnistät ulkoisen äänilähteen.

### Äänenvärin asetus

Työmaaradiossa on sisäänrakennettu taajuuskorjain parasta mahdollista äänenlaatua varten.

Voit manuaalisesti muuttaa diskantti- ja bassotasoa tai käyttää äänenvärin esiasetuksia erilaisille musiikkilajeille. Valittavina ovat esiohjelmoidut asetukset **"JAZZ"**, **"ROCK"**, **"POP"** ja **"CLASSICAL"** sekä itse ohjelmoitava asetus **"CUSTOM"**.

Valitse jokin tallennetuista **äänenvärin esiasetuksista** painamalla painiketta äänenvärin esivalintaa varten **"Equalizer" 15** niin monta kertaa, että haluttu asetus tulee näyttöön **a**.

### Asetuksen muutos "CUSTOM":

- Paina painiketta manuaalista äänenvärisäätöä varten **"Custom" 17** kerran. Näytössä vilkkuu teksti **"BAS" c** ja näytössä **d** bassotason tallennettu arvo.
- Aseta haluttu bassotaso (arvo väliltä 0 ja 10). Nosta bassotasoa kiertämällä kiertonuppia **"Bass/Treb" 25** myötäpäivään, alenna kiertämällä kiertonuppia vastapäivään.
- Tallenna asetettu bassotaso painamalla painiketta manuaalista äänenvärisäätöä varten **"Custom" 17** toisen kerran. Näytössä vilkkuu teksti **"TRE" b** tulevan diskanttitason asetuksen merkinä ja näytössä **d** diskanttitason tallennettu arvo.
- Aseta haluttu diskanttitaso (arvo väliltä 0 ja 10). Nosta diskanttitasoa kiertämällä kiertonuppia **"Bass/Treb" 25** myötäpäivään, alenna kiertämällä kiertonuppia vastapäivään.
- Tallenna asetettu diskanttitaso painamalla painiketta manuaalista äänenvärisäätöä varten **"Custom" 17** kolmannen kerran.

### Audiolähteen valinta

Valitse audiolähde painamalla painiketta **"Source" 22** niin monta kertaa, että näyttöön **m** tulee haluttu sisäinen audiolähde (katso "Radioasemien viritys/tallennus", sivu 80) tai ulkoinen audiolähde (katso "Ulkoinen audiolähteen liitäntä", sivu 80):

- **"FM"**: radion ULA alue,
- **"AM"**: radion KA alue,
- **"AUX 1"**: ulkoinen audiolähde (esim. CD-soitin) ulkopuolisen 3,5-mm-hylsyn **28** kautta,
- **"AUX 2"**: ulkoinen audiolähde (esim. MP3-soitin) media- lokeron 3,5-mm-hylsyn **35** kautta,
- **"USB"**: ulkoinen audiolähde (esim. USB-muistitikku) USB-liittimen **33** kautta,
- **"SD"**: ulkoinen audiolähde (SD/MMC-kortti) SD-/MMC-liittimen kautta **34**.

## 80 | Suomi

**Sauva-antennin suuntaus**

Työmaaradion toimitetaan asennetulla sauva-antennilla **10**. Käännä radiovastaanoton aikana sauva-antenni suuntaan, josta saa parhaan vastaanoton.

Jos riittävän hyvää vastaanottoa ei saa, täytyy työmaaradio siirtää paikkaan, missä vastaanotto on parempi.

**Huomio:** Jos työmaaradiota käytetään radioasemien, radio-laitteiden tai muitten elektronisten laitteiden välittömässä läheisyydessä, saattaa radiovastaanotossa esiintyä häiriöitä.

Jos sauva-antenni **10** löystyy, voit kiristää sen kiertämällä sitä kiinni myötöpäivään koteloon.

**Radioasemien viritys/tallennus**

Paina audiolähteen valintapainiketta **"Source" 22** niin monta kertaa, että näyttöön **m** tulee **"FM"** ULA-vastaanottoaluetta varten tai **"AM"** keskiaaltovastaanottoaluetta (KA) varten.

**Määrätyn radiotaajuuden virittämiseksi** kierrät kiertonuppia **"Tune" 19** myötöpäivään taajuuden nostamiseksi tai vastapäivään taajuuden alentamiseksi. Taajuus näkyy virityksen aikana näyttössä **n**, ja sen jälkeen näyttössä **j**.

**Etsi radioasemia, joilla on voimakas signaali** painamalla painiketta alaspäin etsintää varten **"- Seek" 23** tai painiketta ylöspäin etsintää varten **"Seek +" 21** ja pitämällä se hetken painettuna. Löydetyn radioaseman taajuus ilmestyy hetkeksi näyttöön **n**, ja näkyy sen jälkeen näyttössä **j**.

Sopivan signaalin tarpeeksi voimakkaassa vastaanotossa työmaaradio kytkee automaattisesti stereovastaanotolle. Näyttöön ilmestyy stereovastaanoton **i** merkki.

**Tallenna viritetty lähetin** painamalla muistipainiketta **"Memory" 16**. Näytössä vilkkuu teksti **"PRESET" e** ja näyttössä **d** viimeksi viritetyn muistipaikan numero. Valitaksesi muistipaikan painat painiketta alaspäin etsintää varten **"- Seek" 23** tai painiketta ylöspäin etsintää varten **"Seek +" 21** niin monta kertaa, että haluttu muistipaikka ilmestyy näyttöön **d**. Paina muistipainiketta **16** uudelleen tallentaaksesi viritetyn lähtetimen valitulle muistipaikalle. Näytöt **e** ja **d** eivät enää vilku. Voit tallentaa 20 ULA-lähetintä ja 10 KA-lähetintä. Ota huomioon, että uusi viritetty lähetin korvaa jo varatussa muistipaikassa olevan lähtetimen.

**Tallennetun lähtetimen toistamiseksi** painat lyhyesti painiketta alaspäin etsintää varten **"- Seek" 23** tai painiketta ylöspäin etsintää varten **"Seek +" 21** niin monta kertaa, että haluttu muistipaikka ilmestyy näyttöön **d** ja **"PRESET"** näyttöön **e**.

**Ulkoisen audiolähteen liitäntä (katso kuva C)**

Sisäänrakennetun radion lisäksi voidaan toistaa erilaisia ulkoisia audiolähteitä.

**AUX-In-liitäntä 1:** AUX-In-liitäntä 1 soveltuu erityisesti audiolähteille, jotka tulee sijoittaa medialokeron ulkopuolelle (esim. CD-soittimet). Poista **"AUX 1 IN"**-hylsyn **28** suojakansi ja työnä toimitukseen kuuluvan tai muun sopivan AUX-johdon 3,5-mm-pistoke hylsyyn. Liitä AUX-johto sopivaan audiolähteeseen.

Aseta suojakansi alialta **"AUX 1 IN"**-hylsyn **28** suojakansi takaisin paikoilleen, kun irrotat AUX-johdon pistokkeen.

Audiolähteitä varten, jotka liitetään seuraavien liittimien kautta, avaan medialokeron (**"Digital Media Bay"**) lukitusvivun **8** ja käännät kannen **9** auki.

- **SD-/MMC-liitäntä:** työnä SD- tai MMC-kortti SD-/MMC-korttipaikkaan **34**. Kortin tekstin tulee osoittaa sulakkeen kannen **31** suuntaan. Kortin toisto voidaan aloittaa heti, kun näyttöön **d** ilmestyy kappaleen numero sekä kortilla olevien kappaleiden kokonaismäärä. Poista kortti painamalla sitä kevyesti, jolloin se työntyy ulos.
- **USB-liitäntä:** Työnä USB-muistitikku (tai sopivan audiolähteen USB-liitin) USB-liitäntään **33**. USB-muistitikun toisto voidaan aloittaa heti, kun näyttöön **d** ilmestyy kappaleen numero sekä muistitikulla olevien kappaleiden kokonaismäärä. Poista USB-muistitikku vetämällä se irti USB-liitännästä.
- **AUX-In-liitäntä 2:** AUX-In-liitäntä 2 soveltuu erityisesti audiolähteille, jotka voidaan sijoittaa medialokeron sisälle (esim. MP3-soittimet). Työnä toimitukseen kuuluvan AUX-johdon 3,5-mm-pistoke **"AUX 2 IN"**-hylsyyn **35**. Liitä AUX-johto sopivaan audiolähteeseen.

Koon ollessa sopiva voit kiinnittää liitetyn audiolähteen medialokeron pidikkeen **36** tarranauhalla.

Sulje mahdollisuuksien mukaan medialokeron kansi **9** suojaaksesi vaurioilta ja likaantumiselta, kun olet liittännyt ulkoisen audiolähteen.

Liitetyn audiolähteen toistamiseksi painat audiolähteen valintapainiketta **"Source" 22** niin monta kertaa, että näyttöön **m** tulee haluttu audiolähde.

**Ulkoisen audiolähteen ohjaus**

Audiolähteiden, jotka on liitetty SD-/MMC-korttipaikan **34** tai USB-liitännän **33** kautta, toistoa voidaan ohjata työmaaradion kautta. Näyttöön **d** ilmestyy vasemmalle valitun kappaleen nimi ja oikealle kyseisten kappaleiden kokonaismäärä.

**Toisto/toiston keskeytys:**

- Käynnistä toisto painamalla painiketta toisto/tauko **24**. Kyseisen kappaleen soittoaika ilmestyy näyttöön **j**.
- Toiston keskeyttämiseksi tai jatkamiseksi painat aina uudelleen painiketta toisto/tauko **24**. Kyseinen soittoaika vilkkuu näyttössä **j**.

**Kappaleen valinta:**

- Valitaksesi kappaleen painat painiketta alaspäin etsintää varten **"- Seek" 23** tai painiketta ylöspäin etsintää varten **"Seek +" 21** niin monta kertaa, että haluttu kappaleen numero ilmestyy vasemmalle näyttöön **d**.
- Käynnistä toisto painamalla painiketta toisto/tauko **24**.

**Satunnaistoisto/toiston kertaus:**

- Jos tahdot toistaa kaikki kortissa tai USB-muistitikussa olevat kappaleet satunnaisessa järjestyksessä, paina painiketta satunnaistoisto/toiston kertaus **20** kerran. Näyttöön ilmestyy **f**.
  - Toista kaikki kyseisen kansion kappaleet painamalla painiketta satunnaistoisto/toiston kertaus **20** toisen kerran. Näyttöön ilmestyy **g**.
- Huomio:** Vain tässä toiminnossa ilmestyy oikealle näyttöön **d** kortin tai USB-muistitikun kyseisen kansion numero. Kansion vaihtamiseksi tulee sinun ensin palata tavalliseen toistoon ja siellä valita kappaleen haluamastasi kansista.



- Juuri toistetun kappaleen kertaamiseksi tulee sinun painaa painiketta satunnaistoisto/toiston kertaus **20** kolmannen kerran. Näyttöön ilmestyy **h**.
- Palataksesi tavalliseen toistoon painat painiketta satunnaistoisto/toiston kertaus **20** neljännen kerran niin, ettei mikään näytöistä **f**, **g** tai **h** näy.
- Käynnistä toisto painamalla painiketta toisto/tauko **24**.

#### Audiotoiston ulkoinen liitäntä (katso kuva C)

Voit myös siirtää työmaaradion kyseisen audiosignaalin toisiin toistolaitteisiin (esim. vahvistimiin ja kaiuttimiin).

Poista ”**LINE OUT**”-hylsyn **30** suojakansi ja työnnä sopivan AUX-johdon 3,5-mm-pistoke hylsyyn. Liitä soveltuva toistolaitte AUX-johdon. Aseta suojaksi lialta ”**LINE OUT**”-hylsyn **30** suojakansi takaisin paikoilleen, kun irrotat AUX-johdon pistokkeen.

#### Ulkoisten laitteiden energiahuolto

Ulkoisten laitteiden energiahuolto 12 V- ja vaihtovirtaliitännän kautta on mahdollista ainoastaan, kun työmaaradio on liitetty sähköverkkoon, ei akun ollessa paikoillaan.

Kun työmaaradio on liitetty sähköverkkoon, vihreä merkkivalo **3** palaa.

#### USB-liitäntä

USB-liitännän avulla voidaan käyttää tai ladata useimmat laitteet, joiden energiahuolto USB:n kautta on mahdollinen (esim. eräät matkapuhelimet).

Avaa lukitusvipu **8** ja käännä auki medialokeron kansi **9**. Liitä ulkoisen laitteen USB-liitäntä sopivan USB-johdon avulla työmaaradion USB-liitäntään **33**. Lataustapahtuman käynnistämiseksi on ulkoinen laite valittava työmaaradion audiolähteeksi.

#### 12 V-liitäntä (katso kuva C)

12 V-liitännän avulla voit käyttää ulkoista sähkölaitetta, jossa on 12 V-pistoke ja jonka virrantarve on korkeintaan 1 A.

Poista 12 V liitäntähylsyn **29** suojakansi. Liitä ulkopuolisen sähkölaitteen pistoke 12 V liitäntähylsyyn.

12 V-liitäntää suojaa sulake **32**. Jos ulkoista laitetta liitettäessä ei löydy jännitettä, tulee sinun avata lukitusvipu **8** ja kääntää medialokeron kansi **9** auki. Kierrä irti sulakkeen kansi **31** ja tarkista, onko asennettu sulake **32** palanut. Jos sulake on palanut, on asennettava uusi lasiputkisulake (5 x 20 mm, 250 V maks. jännite, 1 A nimellisvirta ja nopeatoiminen). Kierrä taas sulakkeen kansi **31** tiukasti kiinni.

**Huomio:** Käytä ainoastaan 1 A sulakkeita maks. 250 V jännitteelle (”**250V 1A FUSE FOR 12V OUTLET**”). Muita sulakkeita käytettäessä työmaaradio saattaa vaurioitua.

12 V-liitäntää suojaa lisäksi **sisäinen lämpötilasuojaus**, joka laukeaa ylikuumenemisestä. Suojaus palautuu automaattisesti, kun työmaaradio on jäähtynyt.

Aseta suojaksi lialta 12 V-liitäntähylsyn suojakansi **29** takaisin paikoilleen, kun irrotat ulkoisen pistokkeen.

#### Vaihtovirtaliitäntä (”Power Outlets”) (ei tuotenumerossa 3 601 D29 760)

Vaihtovirtaliitännän avulla voit käyttää muita ulkoisia sähkölaitteita. Pistorasiat voivat olla erilaisia, johtuen maakohtaisista standardeista.

Kaikkien liitettyjen sähkölaitteiden suurin sallittu virrantarve ei saa ylittää seuraavassa taulukossa ilmoitettua arvoa (katso myös tekstiä kotelossa suojakansien **4** alla):

Tuotenumero	Suurimman sallitun virrantarpeen summa (A)
3 601 D29 700	15
3 601 D29 730	9
3 601 D29 770	12
3 601 D29 7W0	15
3 601 D29 7X0	9

Avaa vaihtovirtaliitännän suojakansi **4** ja työnnä ulkoisen sähkölaitteen pistotulppa työmaaradion pistorasiaan **5**.

#### Kelloajan näyttö

Työmaaradiossa on kelloajan näyttö omalla energiahuollolla. Jos paristokoteloon on asennettu riittävän kapasiteetin omaavia puskuriparistoja (katso ”Puskuriparistojen asennus/vaihto”, sivu 79), tallentuu kelloaika myös, kun työmaaradio irrotetaan sähköverkosta tai akku poistetaan.

#### Kelloajan asetus

- Aseta kelloaika painamalla kellon asetuspainiketta ”**Clock**” **18** kunnes kellonäytön **n** tuntiosoitus vilkkuu.
- Paina painiketta ylöspäin etsintää varten ”**Seek +**” **21** tai painiketta alaspäin etsintää varten ”– **Seek**” **23** niin monta kertaa, että oikea tunti on näytössä.
- Paina painiketta ”**Clock**” uudelleen niin, että kelloajan **n** minuuttiosoitus vilkkuu.
- Paina painiketta ylöspäin etsintää varten ”**Seek +**” **21** tai painiketta alaspäin etsintää varten ”– **Seek**” **23** niin monta kertaa, että oikea minuuttiluku on näytössä.
- Paina painiketta ”**Clock**” kolmannen kerran kelloajan tallentamiseksi.

#### Energian säästötila

Energian säästämiseksi voit sammuttaa kelloajan näytön **27**. Pidä tällöin audiokäyttöä (katso ”Audiokäytön käynnistys ja pysäytys”, sivu 79) pois kytkettäessä käynnistyskytkintä **26** niin pitkään painettuna, että yhtään näyttöä ei enää näy.

Kytke ajannäyttö uudelleen painamalla käynnistyspainiketta **26** kerran.

#### Työskentelyohjeita

##### Ohjeita akun optimaaliseen käsittelyyn

Suojaa akku kosteudelta ja vedeltä.

Varastoi akku vain lämpötila-alueella – 20 °C ... 50 °C. Älä esim. jätä akku autoon makaamaan kesällä.

Laitteen huomattavasti lyhentynyt käyttöaika latauksen jälkeen osoittaa, että akku on loppuunkäytetty ja täytyy vaihtaa uuteen.

Ota huomioon hävitysohjeet.

## 82 | Suomi

**Viat – Syyt ja korjaus**

Syy	Korjaus
<b>Työmaaradio ei toimi</b>	
Ei energiahuoltoa	Liitä verkkopistotulppa ja laadattu akku (hyvin)
Työmaaradio on liian lämmin tai liian kylmä	Odota, kunnes työmaaradio saavuttaa käyttölämpötilan.
<b>Työmaaradio ei toimi verkkokäyttöisenä</b>	
Verkkopistotulppa tai -johto viallinen	Tarkista pistotulppa ja johto sekä anna vaihtaa tarvittaessa
<b>Työmaaradio ei toimi akkukäytössä</b>	
Akun kosketuspinnat ovat liikkaisia	Puhdista akun kosketuspinnat esim. asentamalla ja irrottamalla akku useamman kerran, vaihda tarvittaessa akku uuteen
Akku on viallinen	Vaihda akku uuteen
Akku on liian kuuma tai liian kylmä (lämpötilavaroitus k palaa)	Odota, kunnes akku on saavuttanut käyttölämpötilan
<b>Ulkoisten laitteiden energiahuolto ei toimi</b>	
Verkkopistotulppa ei ole pistorasiasa	Liitä pistotulppa (kunnolla) pistorasiaan
<b>12 V-liitäntä ei toimi</b>	
Sulaketta <b>32</b> ei ole asennettu	Asenna sulake <b>32</b>
Sulake <b>32</b> on lauennut	Vaihda sulake <b>32</b>
Sisäinen lämpötilasuojaus on lauennut	Poista ulkoinen laite ja anna työmaaradion jäähtyä
<b>Työmaaradio lakkaa yhtäkkiä toimimasta</b>	
Verkkopistotulppa tai akku eivät ole kunnolla paikoillaan.	Liitä verkkopistotulppa tai akku kunnolla
Ohjelmavika	Nollaa ohjelma irrottamalla pistotulppa pistorasiasasta tai poista akku, odota 30 s, liitä pistotulppa tai akku uudelleen.
<b>Huono radiovastaanotto</b>	
Toiset laitteet häiritsevät tai sijainti on epäedullinen	Sijoita työmaaradio toiseen paikkaan, jossa vastaanotto on parempi tai kauemmaksi muista elektronisista laitteista ja pistorasioista
<b>Kelloajan näytössä häiriö</b>	
Kellon puskuriparistot ovat tyhjt	Vaihda puskuriparistot
Puskuriparistot asennettu väärinpäin	Asenna puskuriparistot oikeinpäin
Jos mainitut korjaustoimenpiteet eivät poista vikaa, tulee ottaa yhteyttä valtuutettuun Bosch-huoltoon.	

**Hoito ja huolto****Huolto ja puhdistus**

- **Verkkojohdossa on erikoinen varmuusliitäntä ja sen saa vaihtaa ainoastaan valtuutettu Bosch-huoltopiste**

**Asiakaspalvelu ja käyttöneuvonta**

Asiakaspalvelu vastaa tuotteesi korjausta ja huoltoa sekä varaosia koskeviin kysymyksiin. Räjähdyssiirustuksia ja tietoja varaosista löydät myös osoitteesta:

**www.bosch-pt.com**

Boschin asiakaspalvelu auttaa mielellään sinua tuotteitamme ja niiden lisätarvikkeita koskevissa kysymyksissä.

Ilmoita ehdottomasti kaikissa kyselyissä ja varaosatilauksissa 10-numeroinen tuotenumero, joka löytyy työmaaradion tyyppikilvestä.

**Suomi**

Robert Bosch Oy  
Bosch-keskushuolto  
Pakkalantie 21 A  
01510 Vantaa  
Voitte tilata varaosat suoraan osoitteesta [www.bosch-pt.fi](http://www.bosch-pt.fi).  
Puh.: 0800 98044  
Faksi: 010 296 1838  
[www.bosch.fi](http://www.bosch.fi)

**Kuljetus**

Toimitukseen kuuluvat litiumioniakut ovat vaara-ainelain määräysten alaisia. Käyttäjä saa kuljettaa akkuja kadulla ilman erikoistoimenpiteitä.

Toimitettaessa sivullisen kautta (esim.: lentorahti tai huolinta) on noudatettava pakkausta ja merkintää koskevia erikoisvaatimuksia. Tällöin on lähetyksen valmistelussa ehdottomasti käytettävä vaara-aineasantuntijaa.

Lähetä akkuja ainoastaan, jos kotelo on vaurioitumaton. Teippaa avoimet liittimet ja pakkaa akku niin, että se ei pääse liikkumaan pakkauksessa.

Ota myös huomioon mahdolliset tarkemmat kansalliset määräykset.

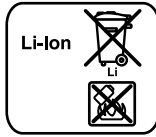
**Hävitys**

Työmaaradiot, akut, tarvikkeet ja pakkaukset tulee hävittää toimittamalla ne ympäristöystävälliseen uusiokäyttöön.

Älä heitä työmaaradioita, tai akkuja/paristoja talousjätteisiin!

**Vain EU-maita varten:**

Eurooppalaisen direktiivin 2012/19/EU mukaan käytökkelvottomat sähkölaitteet ja eurooppalaisen direktiivin 2006/66/EY mukaan vialliset tai loppuun käytetyt akut/paristot täytyy kerätä erikseen ja toimittaa ympäristöystävälliseen kierrätykseen.

**Akut/paristot:****Litiumioni:**

Katso ohjeita kappaleessa "Kuljetus", sivu 82.

Oikeus teknisiin muutoksiin pidätetään.

**Ελληνικά****Υποδείξεις ασφαλείας****▲ ΠΡΟΕΙΔΟΠΟΙΗΣΗ**

**Διαβάστε όλες τις υποδείξεις ασφαλείας και τις οδηγίες καθώς και τις πληροφορίες στην κάτω πλευρά του ραδιόφωνου οικοδομών.** Η ελλιπής τήρηση των υποδείξεων ασφαλείας και των οδηγιών μπορεί να οδηγήσει σε ηλεκτροπληξία, πυρκαγιά ή/και σοβαρούς τραυματισμούς.

**Διαφυλάξτε τις υποδείξεις ασφαλείας και τις οδηγίες για κάθε ενδεχόμενη μελλοντική χρήση.**

Ο ορισμός «Ραδιόφωνο οικοδομών» που χρησιμοποιείται στις υποδείξεις ασφαλείας αναφέρεται σε ραδιόφωνα οικοδομών που λειτουργούν με ρεύμα από το ηλεκτρικό δίκτυο (με ηλεκτρικό καλώδιο) καθώς και σε ραδιόφωνα οικοδομών που λειτουργούν με μπαταρία (χωρίς ηλεκτρικό καλώδιο).


- ▶ **Διατηρείτε τον τομέα που εργάζεσθε καθαρό και καλά φωτισμένο.** Αταξία ή μη φωτισμένες περιοχές εργασίας μπορεί να οδηγήσουν σε ατυχήματα.
- ▶ **Το φως του ηλεκτρικού καλωδίου του ραδιόφωνου οικοδομών πρέπει να ταιριάζει στην πρίζα δικτύου. Δεν επιτρέπεται με κανέναν τρόπο η μετατροπή του φως. Μην χρησιμοποιήσετε ποτέ προσαρμοστικά φως σε συνδυασμό με γειωμένα ραδιόφωνα οικοδομών.** Αμεταποίητα φως και κατάλληλες πρίζες ελαττώνουν τον κίνδυνο ηλεκτροπληξίας.
- ▶ **Να μη χρησιμοποιείτε το ηλεκτρικό καλώδιο για να μεταφέρετε ή να κρεμάσετε το ραδιόφωνο οικοδομών και να μην βγάξετε το φως από την πρίζα τραβώντας το ηλεκτρικό καλώδιο. Να προστατεύετε το καλώδιο από υπερβολικές θερμοκρασίες, λάδια, κοφτερές ακμές καθώς και από τα κινούμενα εξαρτήματα των συσκευών.** Χαλασμένα ή μπερδεμένα ηλεκτρικά καλώδια αυξάνουν τον κίνδυνο ηλεκτροπληξίας.
- ▶ **Να ξετυλίγετε ολόκληρο το ηλεκτρικό καλώδιο πριν συνδέσετε το ραδιόφωνο οικοδομών με το ηλεκτρικό δίκτυο.** Το ηλεκτρικό καλώδιο μπορεί διαφορετικά να ζεσταθεί.
- ▶ **Φροντίστε, το φως δικτύου να μπορεί ανά πάσα στιγμή να τραβηχτεί από την πρίζα.** Το φως δικτύου αποτελεί τη μοναδική δυνατότητα διακοπής της σύνδεσης του ραδιόφωνου οικοδομών με το ηλεκτρικό δίκτυο.
- ▶ **Όταν χρησιμοποιείτε το ραδιόφωνο οικοδομών στο ύπαιθρο να χρησιμοποιείτε καλώδια επιμήκυνσης (μπαλαντζές) εγκριμένες για εργασίες στο ύπαιθρο.** Όταν χρησιμοποιείτε καλώδια επιμήκυνσης κατάλληλα για εργασίες

σε εξωτερικούς χώρους ελαττώνεται ο κίνδυνος ηλεκτροπληξίας.

- ▶ **Όταν η λειτουργία του ραδιόφωνου οικοδομών σε υγρό περιβάλλον είναι αναπόφευκτη, τότε να χρησιμοποιήσετε ένα προστατευτικό διακόπτη διαρροής (διακόπτη FI/RCD).** Η χρήση ενός προστατευτικού διακόπτη διαρροής ελαττώνει τον κίνδυνο ηλεκτροπληξίας.
- ▶ **Το ραδιόφωνο οικοδομών πρέπει να συνδέεται σε ένα κανονικά γειωμένο ηλεκτρικό δίκτυο.** Και η πρίζα και το καλώδιο επιμήκυνσης πρέπει να διαθέτουν έναν εν λειτουργία ευρισκόμενο προστατευτικό αγωγό.



**Να προστατεύετε το ραδιόφωνο οικοδομών από βροχή και υγρασία.** Η διείσδυση νερού στο ραδιόφωνο οικοδομών αυξάνει τον κίνδυνο ηλεκτροπληξίας.

- ▶ **Να διατηρείτε το ραδιόφωνο οικοδομών καθαρό.** Οι βρωμιές μπορεί να γίνουν αιτία ηλεκτροπληξίας.
  - ▶ **Πριν χρησιμοποιήσετε το ραδιόφωνο οικοδομών πρέπει να το ελέγξετε. Ελέγξτε επίσης το φως και το ηλεκτρικό καλώδιο. Μην χρησιμοποιήσετε το ραδιόφωνο οικοδομών σε περίπτωση που διαπιστώσετε κάποια βλάβη. Μην ανοίξετε ο ίδιος/ή ίδια το ραδιόφωνο οικοδομών και να το δίνετε για επισκευή μόνο σε κατάλληλα εκπαιδευμένο προσωπικό και πάντοτε με γνήσια ανταλλακτικά.** Χαλασμένα ραδιόφωνα οικοδομών, ηλεκτρικά καλώδια και φως αυξάνουν τον κίνδυνο ηλεκτροπληξίας.
  - ▶ **Αυτό το ραδιόφωνο εργοταξίου δεν προβλέπεται για χρήση από παιδιά και άτομα με περιορισμένες φυσικές, αισθητήριες ή διανοητικές ικανότητες ή με έλλειψη εμπειρίας και ανεπαρκείς γνώσεις. Αυτό το ραδιόφωνο εργοταξίου μπορεί να χρησιμοποιηθεί από παιδιά από 8 ετών και πάνω καθώς και από άτομα με περιορισμένες φυσικές, αισθητήριες ή διανοητικές ικανότητες ή με έλλειψη εμπειρίας και ανεπαρκείς γνώσεις, όταν επιβλέπονται από ένα υπεύθυνο για την ασφάλειά τους άτομο ή έχουν από αυτό καθοδηγηθεί σχετικά με την ασφαλή εργασία με το ραδιόφωνο εργοταξίου και τους συναφείς κινδύνους.** Διαφορετικά υπάρχει κίνδυνος λανθασμένου χειρισμού και τραυματισμού.
  - ▶ **Επιβλέπετε τα παιδιά κατά τη χρήση, τον καθαρισμό και συντήρηση.** Έτσι εξασφαλίζεται, ότι τα παιδιά δε θα παίξουν με το ραδιόφωνο εργοταξίου.
  - ▶ **Μην ανοίγετε την μπαταρία.** Υπάρχει κίνδυνος βραχυκυκλώματος.
-  **Να προστατεύετε την μπαταρία από υπερβολικές θερμοκρασίες, π. χ. ακόμη και από συνεχή ηλιακή ακτινοβολία, φωτιά, νερό και υγρασία.** Υπάρχει κίνδυνος έκρηξης.
- ▶ **Να κρατάτε τις μπαταρίες που δεν χρησιμοποιείτε μακριά από συνδετήρες γραφείου, νομίσματα, κλειδιά, καρφιά, βίδες ή/και από άλλα μεταλλικά μικροαντικείμενα που μπορεί να βραχυκλώσουν τις επαφές τους.** Το βραχυκύκλωμα των επαφών μιας μπαταρίας μπορεί να προκαλέσει εγκαύματα ή/και φωτιά.
  - ▶ **Μια τυχόν εσφαλμένη χρησιμοποίηση μπορεί να οδηγήσει σε διαρροή υγρών από την μπαταρία. Αποφύγετε κάθε επαφή μ' αυτά. Σε περίπτωση τυχαίας επαφής ξε-**

## 84 | Ελληνικά

πλύνετε καλά με νερό. Σε περίπτωση που τα υγρά θα έρθουν σε επαφή με τα μάτια, πρέπει να ζητήσετε επίσης και ιατρική βοήθεια. Διαρρέοντα υγρά μπαταρίας μπορεί να οδηγήσουν σε ερεθισμούς του δέρματος ή σε εγκαύματα.

- ▶ Σε περίπτωση βλάβης ή/και αντικανονικής χρήσης της μπαταρίας μπορεί να εξέλθουν αναθυμιάσεις από την μπαταρία. Αφήστε να μπει φρέσκος αέρας και επισκεφτείτε ένα γιατρό αν αισθανθείτε ενοχλήσεις. Οι αναθυμιάσεις μπορεί να ερεθίσουν τις αναπνευστικές οδούς.
- ▶ Φορτίζετε τις μπαταρίες μόνο με φορτιστές που προτείνονται από τον κατασκευαστή. Ένας φορτιστής που είναι κατάλληλος μόνο για ένα συγκεκριμένο τύπο μπαταριών δημιουργεί κίνδυνο πυρκαγιάς όταν χρησιμοποιηθεί για άλλες μπαταρίες.
- ▶ Να χρησιμοποιείτε την μπαταρία μόνο σε συνδυασμό με το ραδιόφωνο οικοδομών και/ή με ένα ηλεκτρικό εργαλείο από την Bosch. Μόνο έτσι προστατεύεται η μπαταρία από μια ενδεχόμενη επικίνδυνη υπερθέρμανση.
- ▶ Η μπαταρία μπορεί να υποστεί ζημιά από αιχμηρά αντικείμενα, όπως π. χ. καρφί ή καταβίδι ή από εξωτερική άσκηση δύναμης. Μπορεί να προκληθεί ένα εσωτερικό βραχυκύκλωμα με αποτέλεσμα την ανάφλεξη, την εμφάνιση καπνού, την έκρηξη ή την υπερθέρμανση της μπαταρίας.
- ▶ Να διαβάσετε και να τηρείτε αυστηρά τις υποδείξεις ασφαλείας και εργασίας που αναφέρονται στις οδηγίες χρήσης των συσκευών που συνδέονται στο ραδιόφωνο οικοδομών.

## Περιγραφή του προϊόντος και της ισχύος του



**Διαβάστε όλες τις υποδείξεις ασφαλείας και τις οδηγίες.** Αμέλειες κατά την τήρηση των υποδείξεων ασφαλείας και των οδηγιών μπορεί να προκαλέσουν ηλεκτροπληξία, πυρκαγιά ή/και σοβαρούς τραυματισμούς.

Παρακαλούμε ανοίξτε τη διπλωμένη σελίδα με τα γραφικά του ραδιόφωνου οικοδομών και να την αφήσετε ανοιχτή όσο θα διαβάζετε τις οδηγίες χρήσης.

### Απεικονιζόμενα στοιχεία

Η αριθμοδότηση των απεικονιζόμενων στοιχείων αναφέρεται στην απεικόνιση του ραδιόφωνου οικοδομών στη σελίδα γραφικών.

- 1 Μεγάφωνο
- 2 Χειρολαβή
- 3 Λυχνία ελέγχου Σύνδεση εναλλασσόμενου ρεύματος (όχι στον αριθ. ευρετηρίου 3 601 D29 760)
- 4 Καπάκι Σύνδεση εναλλασσόμενου ρεύματος (όχι στον αριθ. ευρετηρίου 3 601 D29 760)
- 5 Πρίζα Σύνδεση εναλλασσόμενου ρεύματος (όχι στον αριθ. ευρετηρίου 3 601 D29 760)
- 6 Μαντάλωμα του καπακιού μπαταριών (ενδιάμεσες μπαταρίες)
- 7 Καπάκι θήκης μπαταριών (ενδιάμεσες μπαταρίες)
- 8 Μοχλός μανταλώματος του καπακιού θήκης των μέσων

- 9 Καπάκι θήκης μέσων
- 10 Ραβδοειδής κεραία
- 11 Υποδοχή μπαταριών
- 12 Μοχλός μανταλώματος καπακιού της θήκης μπαταριών
- 13 Καπάκι θήκης μπαταριών
- 14 Μπαταρία\*
- 15 Πλήκτρο για προρρυθμισμό τόνου «**Equalizer**»
- 16 Πλήκτρο αποθήκευσης «**Memory**»
- 17 Πλήκτρο για ρύθμιση τόνου με το χέρι «**Custom**»
- 18 Πλήκτρο για ρύθμιση χρόνου «**Clock**»
- 19 Περιστρεφόμενο κουμπί για επιλογή σταθμών «**Tune**»
- 20 Πλήκτρο τυχαίας αναπαραγωγής/Επανάληψη αναπαραγωγής
- 21 Πλήκτρο για αναζήτηση ανερχόμενης ζεύξης «**Seek + />>|**»
- 22 Πλήκτρο επιλογής της ακουστικής πηγής «**Source**»
- 23 Πλήκτρο για αναζήτηση κατερχόμενης ζεύξης «**|<< / - Seek**»
- 24 Πλήκτρο Αναπαραγωγή/Παύση
- 25 Περιστρεφόμενο κουμπί για ρύθμιση της έντασης («**Volume**») και του ήχου («**Bass/Treble**»)
- 26 Πλήκτρο ON/OFF Ακουστική λειτουργία
- 27 Οθόνη
- 28 Υποδοχή «**AUX 1 IN**»
- 29 Υποδοχή σύνδεσης 12 V
- 30 Υποδοχή «**LINE OUT**»
- 31 Καπάκι της ασφάλειας
- 32 Ασφάλεια σύνδεσης 12 V
- 33 Υποδοχή USB
- 34 Συζευκτήρας SD/MMC
- 35 Υποδοχή «**AUX 2 IN**»
- 36 Βάση για εξωτερικές ακουστικές πηγές

\***Εξαρτήματα που απεικονίζονται ή περιγράφονται δεν περιέχονται στη στάνταρ συσκευασία. Για τον πλήρη κατάλογο εξαρτημάτων κοιτά το πρόγραμμα εξαρτημάτων.**

### Ενδείξεις κατά την ακουστική λειτουργία

- a 'Ενδειξη προρρυθμισμού τόνου
- b 'Ενδειξη μεταβολής της στάθμης υψών
- c 'Ενδειξη μεταβολής της στάθμης μπάσων
- d 'Ενδειξη έντασης ήχου, θέσεων αποθήκευσης ραδιοφωνικών σταθμών ή ένδειξη τίτλου (ανάλογα με την εκάστοτε ακουστική πηγή)
- e 'Ενδειξη λήψη αποθηκευμένων σταθμών (λειτουργία ραδιόφωνου)
- f 'Ενδειξη τυχαίας αναπαραγωγής (σε ακουστική πηγή κάρτα SD/MMC ή USB)
- g 'Ενδειξη Επανάληψη αναπαραγωγής όλων των τίτλων στον τρέχοντα φάκελο (σε ακουστική πηγή κάρτα SD/MMC ή USB)
- h 'Ενδειξη Επανάληψη αναπαραγωγής των τρεχόντων τίτλων (σε ακουστική πηγή κάρτα SD/MMC ή USB)
- i 'Ενδειξη Στερεοφωνική λήψη

- j** Ένδειξη Ραδιοφωνική συχνότητα ή Διάρκεια αναπαραγωγής του τρέχοντα τίτλου (ανάλογα με την εκάστοτε ακουστική πηγή)
- k** Ένδειξη Θερμοκρασίας
- l** Ένδειξη Τοποθετήθηκε μπαταρία
- m** Ένδειξη Ακουστική πηγή
- n** Ένδειξη χρόνου

### Τεχνικά χαρακτηριστικά

Ραδιόφωνο οικοδομών		GML 20
Αριθμός ευρετηρίου		3 601 D29 7..
Ενδιάμεσες μπαταρίες		2 x 1,5 V (LR06/AA)
Μπαταρία	V	14,4/18
Βάρος σύμφωνα με EPTA-Procedure 01:2014	kg	10,2
Κατηγορία μόνωσης		⊕ / I
Βαθμός προστασίας		IP 54 (προστασία από σκόνη και ψεκασμό με νερό)
Επιτρεπτή θερμοκρασία περιβάλλοντος		
– κατά τη φόρτιση	°C	0 ... +45
– κατά τη λειτουργία*	°C	0 ... +45
– κατά την αποθήκευση	°C	-20 ... +50
Συνιστούμενες μπαταρίες		GBA 14,4 V ... GBA 18 V ...
Συνιστούμενοι φορτιστές		AL 18.. GAL 3680

### Ακουστική λειτουργία/Ραδιόφωνο

Τάση λειτουργίας		
– λειτουργία με ρεύμα από το ηλεκτρικό δίκτυο	V	230/110
– λειτουργία με μπαταρία	V	14,4/18
Όνομ. ισχύς ενισχυτή (λειτουργία με ρεύμα από το ηλεκτρικό δίκτυο)	W	20

Περιοχή λήψης		
– Υπερβραχέα κύματα (FM)	MHz	87,5 – 108
– Μεσαία κύματα (AM)	kHz	531 – 1602

Υποστηριζόμενες μορφοποιήσεις δεδομένων**		MP3, WMA
---	--	----------

\* Περιορισμένη ισχύς στις θερμοκρασίες < 0 °C

\*\* (σε ακουστική πηγή κάρτα SD/MMC ή USB)

Τα τεχνικά χαρακτηριστικά εξακριβώθηκαν με μπαταρία από τη συσκευασία.

## Συναρμολόγηση

### Τροφοδοσία του ραδιόφωνου οικοδομών

Το ραδιόφωνο οικοδομών τροφοδοτείται είτε από ηλεκτρικό δίκτυο είτε από μια μπαταρία ιόντων λιθίου, τοποθετημένη στην υποδοχή μπαταρίας **11**. Όταν η τροφοδότηση γίνεται από μπαταρία τότε διατίθενται μόνο η ακουστική λειτουργία και η τροφοδότηση εξωτερικών συσκευών μέσω του ενσωματωμένου διόδου USB.

► **Να προσέχετε την τάση δικτύου!** Όταν η τροφοδότηση γίνεται από το ηλεκτρικό δίκτυο, τότε τα στοιχεία της ηλεκτρικής πηγής πρέπει να ταυτίζονται με τα στοιχεία επάνω στην πινακίδα κατασκευαστή. Ραδιόφωνα οικοδομών για τάση 230 V λειτουργούν επίσης και με τάση 220 V.

### Τοποθέτηση και αφαίρεση της μπαταρίας (βλέπε εικόνα A)

**Υπόδειξη:** Η χρήση άλλων μπαταριών μπορεί να οδηγήσει σε τραυματισμούς και σε κίνδυνο πυρκαγιάς.

Ανοίξτε το μοχλό μανταλώματος **12** της θήκης μπαταριών («Battery Bay») και ανασηκώστε το καπάκι **13** της θήκης μπαταριών.

Τοποθετήστε την μπαταρία στην υποδοχή μπαταρίας **11** έτσι, ώστε οι επαφές της μπαταρίας να ακουμπήσουν επάνω στις επαφές στην υποδοχή μπαταρίας **11** και αφήστε την μπαταρία να ασφαλίσει στην υποδοχή.

Μόλις τοποθετηθεί η μπαταρία στην οθόνη εμφανίζεται η ένδειξη **l**. Η ένδειξη αναβοσβήνει όταν η μπαταρία είναι αδύνατη.

Όταν η μπαταρία είναι πολύ ζεστή ή πολύ κρύα για τη λειτουργία, τότε στην οθόνη εμφανίζεται ένδειξη θερμοκρασίας **k**. Πριν θέσετε το ραδιόφωνο οικοδομών σε λειτουργία περιμένετε η μπαταρία να εισέρθει στην εγκριμένη περιοχή θερμοκρασίας.

Για να αφαιρέσετε την μπαταρία **14** πατήστε σ' αυτήν το πλήκτρο αποδέσμευσης και αφαιρέστε την από την υποδοχή μπαταρίας **11**.

Μετά την τοποθέτηση ή, ανάλογα, την αφαίρεση της μπαταρίας κατεβάστε το καπάκι **13** της θήκης μπαταρίας. Μανταλώστε το καπάκι της θήκης μπαταρίας γαντζώνοντας το μοχλό μανταλώματος **12** στο περίβλημα και ακολουθήστε τα βήματα που είναι πατάμενα προς τα κάτω.

### Φόρτιση μπαταρίας

► **Να χρησιμοποιείτε μόνο τους φορτιστές που αναφέρονται στα τεχνικά στοιχεία.** Μόνο αυτοί οι φορτιστές είναι εναρμονισμένοι με τις μπαταρίες ιόντων λιθίου που χρησιμοποιούνται στο ραδιόφωνο εργαζομένου σας.

**Υπόδειξη:** Η μπαταρία παραδίδεται μερικώς φορτισμένη. Για να εξασφαλίσετε την πλήρη ισχύ της μπαταρίας πρέπει να την φορτίσετε στο φορτιστή πριν την χρησιμοποιήσετε για πρώτη φορά.

Η μπαταρία ιόντων λιθίου μπορεί να φορτιστεί ανά πάσα στιγμή. Η διακοπή της φόρτισης δεν βλάπτει την μπαταρία.

### Τοποθέτηση/Αλλαγή ενδιάμεσων μπαταριών (βλέπε εικόνα A)

Για να μπορέσετε να αποθηκεύσετε την ώρα στο ραδιόφωνο οικοδομών πρέπει να τοποθετηθούν οι ενδιάμεσες μπαταρίες. Προτείνεται η χρήση μπαταριών αλκαλίου-μαγανιίου.

Ανοίξτε το μοχλό μανταλώματος **12** της θήκης μπαταριών («Battery Bay») και ανασηκώστε το καπάκι **13** της θήκης μπαταριών.

Αφαιρέστε ενδεχομένως την μπαταρία **14**.

Για να ανοίξετε το καπάκι της θήκης μπαταριών **7** πατήστε το μαντάλωμα **6** και αφαιρέστε το καπάκι της θήκης μπαταριών. Τοποθετήστε τις ενδιάμεσες μπαταρίες. Φροντίστε για τη σωστή πολικότητα, σύμφωνα με την εικόνα στο εσωτερικό της θήκης μπαταριών.

## 86 | Ελληνικά

Τοποθετήστε πάλι το καπάκι **7** της θήκης των ενδιάμεσων μπαταριών.

**«REPLACE AA BATTERY WHEN UNIT NO LONGER KEEPS CORRECT TIME»:** Οι ενδιάμεσες μπαταρίες πρέπει να αλλάχτούν όταν δεν μπορείτε να αποθηκεύσετε την ώρα στο ραδιόφωνο οικοδομών.

Αντικαθιστάτε ταυτόχρονα όλες τις μπαταρίες μαζί. Να χρησιμοποιείτε πάντοτε μπαταρίες του ίδιου κατασκευαστή και με την ίδια χωρητικότητα.

► **Αφαιρέστε τις ενδιάμεσες μπαταρίες από το ραδιόφωνο οικοδομών όταν δεν πρόκειται να το χρησιμοποιήσετε για πολύ καιρό.** Όταν η αποθήκευση διαρκέσει για πολύ καιρό οι ενδιάμεσες μπαταρίες μπορεί να διαβρωθούν και αυτοεκφορτιστούν.

## Λειτουργία

► **Να προστατεύετε το ραδιόφωνο οικοδομών από την υγρασία και την άμεση ηλιακή ακτινοβολία.**

### Ακουστική λειτουργία (βλέπε εικόνες B και C)

#### Ενεργοποίηση/Απενεργοποίηση ακουστικής λειτουργίας

Για να **ενεργοποιήσετε** την ακουστική λειτουργία (ραδιόφωνο και εξωτερικές συσκευές αναπαραγωγής) πατήστε το πλήκτρο ON/OFF **26**. Ενεργοποιείται η οθόνη **27** και αναπαράγεται η ακουστική πηγή που ήταν ρυθμισμένη κατά την απενεργοποίηση του ραδιόφωνου οικοδομών.

Όταν το ραδιόφωνο βρίσκεται στην κατάσταση Εξοικονόμηση ενέργειας (βλέπε «Εξοικονόμηση ενέργειας», σελίδα 89), τότε, για να ενεργοποιήσετε την ακουστική λειτουργία, πατήστε δυο φορές το πλήκτρο ON/OFF **26**.

Για να **απενεργοποιήσετε** την ακουστική λειτουργία πατήστε πάλι το πλήκτρο ON/OFF **26**. Η τρέχουσα ρύθμιση της ακουστικής πηγής αποθηκεύεται στη μνήμη.

Να ενεργοποιείτε το ραδιόφωνο οικοδομών μόνο για να το χρησιμοποιήσετε. Έτσι εξοικονομείτε ενέργεια.

#### Ρύθμιση έντασης ήχου

Για να αυξήσετε την ένταση ήχου γυρίστε το περιστρεφόμενο κουμπί **«Volume» 25** με ωρολογιακή φορά. Για να μειώσετε την ένταση ήχου γυρίστε το περιστρεφόμενο κουμπί με φορά αντίθετη της ωρολογιακής. Η ρύθμιση της έντασης ήχου (τιμή μεταξύ 0 και 20) εμφανίζεται για μερικά δευτερόλεπτα στην ένδειξη **d** στην οθόνη.

Όταν αλλάζετε ραδιοφωνικό σταθμό να ρυθμίζετε μια χαμηλή τιμή και μια μέτρια όταν ενεργοποιείτε μια εξωτερική ακουστική πηγή.

#### Ρύθμιση τόνου

Για την άριστη αναπαραγωγή του τόνου στο ραδιόφωνο οικοδομών έχει ενσωματωθεί ένας εξισορροπητής (Equalizer).

Μπορείτε να ρυθμίσετε τα ύψη και τα μπάσα με το χέρι ή να προρρυθμίσετε τον τόνο ανάλογα με το εκάστοτε στιλ μουσικής. Μπορείτε να επιλέξετε ανάμεσα στις ρυθμίσεις **«JAZZ»**, **«ROCK»**, **«POP»** και **«CLASSICAL»** καθώς επίσης και την αυτοπρογραμματιζόμενη ρύθμιση **«CUSTOM»**.

Για να επιλέξετε μια αποθηκευμένη **προρρύθμιση ήχου** πατήστε αλληπάλληλα το πλήκτρο επιλογής της προρρύθμισης

**«Equalizer» 15** μέχρι η επιθυμητή ρύθμιση να εμφανιστεί στην ένδειξη **a** στην οθόνη.

#### Μεταβολή της ρύθμισης «CUSTOM»:

- Πατήστε μια φορά το πλήκτρο ρύθμισης τόνου με το χέρι **«Custom» 17**. Στην οθόνη αναβοσβήνουν η ένδειξη **«BAS» c** και στην ένδειξη **d** η αποθηκευμένη τιμή της στάθμης μπάσων.
- Ρυθμίστε την επιθυμητή στάθμη μπάσων (τιμή μεταξύ 0 και 10). Για να ανυψώσετε τη στάθμη μπάσων γυρίστε το περιστρεφόμενο κουμπί **«Bass/Treb» 25** με ωρολογιακή φορά και για να την χαμηλώσετε με φορά αντίθετη της ωρολογιακής.
- Για να αποθηκεύσετε τη ρυθμισμένη στάθμη των μπάσων πατήστε για δεύτερη φορά το πλήκτρο ρύθμισης τόνου με το χέρι **«Custom» 17**. Στην οθόνη αναβοσβήνουν η ένδειξη **«TRE» b** για την επακολουθούσα ρύθμιση της στάθμης υψών και στην ένδειξη **d** η τιμή της αποθηκευμένης στάθμης υψών.
- Ρυθμίστε την επιθυμητή στάθμη υψών (τιμή μεταξύ 0 και 10). Για να ανυψώσετε τη στάθμη υψών γυρίστε το περιστρεφόμενο κουμπί **«Bass/Treb» 25** με ωρολογιακή φορά και για να την χαμηλώσετε γυρίστε το περιστρεφόμενο κουμπί με φορά αντίθετη της ωρολογιακής.
- Για να αποθηκεύσετε τη ρυθμισμένη στάθμη των υψών πατήστε για τρίτη το πλήκτρο ρύθμισης τόνου με το χέρι **«Custom» 17**.

#### Επιλογή της ακουστικής πηγής

Για να επιλέξετε μια ακουστική πηγή πατήστε αλληπάλληλα το πλήκτρο **«Source» 22** μέχρι στην οθόνη, να εμφανιστεί η ένδειξη **m** για την επιθυμητή εσωτερική ακουστική πηγή (βλέπε «Επιλογή/Αποθήκευση ραδιοφωνικών σταθμών», σελίδα 87) ή ανάλογα, την εξωτερική ακουστική πηγή (βλέπε «Σύνδεση εξωτερικών ακουστικών πηγών», σελίδα 87):

- **«FM»:** Ραδιόφωνο στα υπερβραχέα κύματα,
- **«AM»:** Ραδιόφωνο στα μεσαία κύματα,
- **«AUX 1»:** εξωτερική ακουστική πηγή (π.χ. CD Player) μέσω της υποδοχής 3,5 mm **28** στην έξω πλευρά,
- **«AUX 2»:** εξωτερική ακουστική πηγή (π.χ. MP3 Player) μέσω της υποδοχής 3,5 mm **35** στη θήκη μέσων,
- **«USB»:** εξωτερική ακουστική πηγή (π.χ. USB Stick) μέσω της υποδοχής USB **33**,
- **«SD»:** εξωτερική ακουστική πηγή (κάρτα SD/ MMC) μέσω του συζευκτήρα SD/MMC **34**.

#### Προσανατολισμός της κεραίας

Το ραδιόφωνο οικοδομών παραδίδεται με συναρμολογημένη μια ραβδοειδή κεραία **10**. Γυρίστε τη ραβδοειδή κεραία στη θέση στην οποία επιτυγχάνεται η καλύτερη λήψη όταν το ραδιόφωνο λειτουργεί.

Όταν η λήψη δεν είναι επαρκής τοποθετήστε το ραδιόφωνο οικοδομών σε μια άλλη θέση με καλύτερη λήψη.

**Υπόδειξη:** Η λήψη μπορεί να επηρεαστεί αρνητικά όταν το ραδιόφωνο οικοδομών λειτουργεί άμεσα κοντά σε ραδιοφωνικές εγκαταστάσεις, σε ραδιοφωνικές συσκευές ή σε άλλες ηλεκτρονικές συσκευές.

Σε περίπτωση που ραβδοειδής κεραία **10** χαλαρώσει σφίξτε την πάλι γυρίζοντάς την κατευθείαν στο περίβλημα με ωρολογιακή φορά.

**Επιλογή/Αποθήκευση ραδιοφωνικών σταθμών**

Πατήστε αλληπάλληλα το πλήκτρο επιλογής της ακουστικής πηγής **«Source» 22** μέχρι στην ένδειξη **m «FM»** να εμφανιστεί για τη λήψη στα υπερβραχέα κύματα ή **«AM»** για τη λήψη στα μεσαία κύματα.

Για να **ρυθμίσετε μια ορισμένη ραδιοφωνική συχνότητα** γυρίστε το περιστρεφόμενο κουμπί **«Tune» 19** με ωρολογιακή φορά για να αυξήσετε τη συχνότητα και με φορά αντίθετη της ωρολογιακής για να την μειώσετε. Κατά τη διάρκεια της ρύθμισης η συχνότητα εμφανίζεται στην οθόνη, πρώτα στην ένδειξη **n**, και ύστερα στην ένδειξη **j**.

Για την **αναζήτηση ραδιοφωνικών σταθμών με υψηλή ισχύ σήματος** πατήστε και κρατήστε για λίγο πατημένο το πλήκτρο για αναζήτηση κατερχόμενης ζεύξης **«- Seek» 23** ή το πλήκτρο για αναζήτηση ανερχόμενης ζεύξης **«Seek +» 21**. Η συχνότητα του εντοπισμένου σταθμού εμφανίζεται στην οθόνη, πρώτα για λίγο στην ένδειξη **n** και ύστερα στην ένδειξη **j**.

Όταν το σήμα είναι επαρκές για μια ικανοποιητική λήψη το ραδιόφωνο οικοδομών ενεργοποιείται αυτόματα στη στερεοφωνική λήψη. Στην οθόνη εμφανίζεται η ένδειξη για στερεοφωνική λήψη **i**.

Για την **αποθήκευση ενός επιλεγμένου σταθμού** πατήστε το πλήκτρο αποθήκευσης στη μνήμη **«Memory» 16**. Στην οθόνη αναβοσβήνει η ένδειξη **«PRESET» e** καθώς επίσης και στην ένδειξη **d** ο αριθμός της θέσης αποθήκευσης που είχε ρυθμιστεί τελευταία. Για να επιλέξετε μια θέση αποθήκευσης πατήστε αλληπάλληλα το πλήκτρο για αναζήτηση κατερχόμενης ζεύξης **«- Seek» 23** ή το πλήκτρο για αναζήτηση ανερχόμενης ζεύξης **«Seek +» 21** μέχρι η επιθυμητή θέση αποθήκευσης να εμφανιστεί στην ένδειξη **d**. Πατήστε πάλι το πλήκτρο αποθήκευσης **16** για να αποθηκεύσετε το σταθμό που επιλέξατε στην επιλεχθείσα θέση αποθήκευσης. Οι ενδείξεις **e** και **d** δεν αναβοσβήνουν πλέον.

Μπορείτε να αποθηκεύσετε 20 σταθμούς FM και 10 σταθμούς AM. Να λαμβάνετε υπόψη σας, ότι όταν αποθηκεύετε έναν επιλεγμένο ραδιοφωνικό σταθμό σε μια κατειλημμένη θέση αποθήκευσης ο ήδη υπάρχων σταθμός διαγράφεται.

Για την **αναπαραγωγή ενός αποθηκευμένου ραδιοφωνικού σταθμού** πατήστε αλληπάλληλα σύντομα το πλήκτρο για αναζήτηση κατερχόμενης ζεύξης **«- Seek» 23** ή το πλήκτρο για αναζήτηση ανερχόμενης ζεύξης **«Seek +» 21**, μέχρι η επιθυμητή θέση αποθήκευσης να εμφανιστεί στην ένδειξη **d** και **«PRESET»** στην ένδειξη **e**.

**Σύνδεση εξωτερικών ακουστικών πηγών (βλέπε εικόνα C)**

Παράλληλα με το ενσωματωμένο ραδιόφωνο μπορείτε να συνδέσετε και μια σειρά από εξωτερικές ακουστικές πηγές.

**Σύνδεση AUX-In 1:** Η σύνδεση AUX-In 1 είναι ιδιαίτερα κατάλληλη για ακουστικές πηγές που βρίσκονται εκτός της θήκης των μέσων π.χ. CD Player). Αφαιρέστε το προστατευτικό καπάκι της υποδοχής **«AUX 1 IN» 28** και εισάγετε σ' αυτήν το φιλτράκι 3,5 mm του καλωδίου που περιέχεται στη συσκευασία, ή ενός άλλου κατάλληλου καλωδίου AUX. Συνδέστε το καλώδιο AUX σε μια κατάλληλη ακουστική πηγή.

Τοποθετήστε πάλι το προστατευτικό καπάκι της υποδοχής **«AUX 1 IN» 28** όταν αφαιρέσετε το φιλτράκι του καλωδίου AUX. Έτσι η σύνδεση προστατεύεται από βρωμιές και ρύπους.

Για εξωτερικές ακουστικές πηγές μέσω των συνδέσεων που ακολουθούν ανοίξτε το μοχλό μανταλώματος **8** και ανασηκώστε το καπάκι **9** της θήκης μέσων (**«Digital Media Bay»**).

- **Σύνδεση SD/MMC:** Τοποθετήστε μια κάρτα SD ή MMC στο συζευκτήρα SD/MMC **34**. Η επιγραφή επάνω στην κάρτα πρέπει να δείχνει προς το καπάκι της ασφάλειας **31**. Η αναπαραγωγή της κάρτας αρχίζει μόλις εμφανιστούν στην ένδειξη **d** ο αριθμός του τίτλου καθώς και ο αριθμός όλων των τίτλων που είναι αποθηκευμένοι στην κάρτα. Για να αφαιρέσετε την κάρτα πατήστε την λίγο. Η κάρτα απορρίπτεται.
- **Σύνδεση USB:** Εισάγετε ένα USB Stick (ή, ανάλογα, ένα USB φιλτράκι μιας κατάλληλης ακουστικής πηγής) στην υποδοχή USB **33**. Η αναπαραγωγή του USB Stick αρχίζει μόλις εμφανιστούν στην ένδειξη **d** ο αριθμός του τίτλου καθώς και ο αριθμός όλων των τίτλων που είναι αποθηκευμένοι στο USB Stick. Για να αφαιρέσετε το USB Stick τραβήξτε το έξω από την υποδοχή USB.
- **Σύνδεση AUX-In 2:** Η σύνδεση AUX-In 2 είναι ιδιαίτερα κατάλληλη για ακουστικές πηγές που βρίσκονται εντός της θήκης των μέσων π.χ. MP3 Player). Εισάγετε στην υποδοχή **«AUX 2 IN» 35** το φιλτράκι 3,5 mm του καλωδίου που περιέχεται στη συσκευασία, ή ενός άλλου κατάλληλου καλωδίου AUX. Συνδέστε το καλώδιο AUX σε μια κατάλληλη ακουστική πηγή.

Όταν η εξωτερική ακουστική πηγή έχει κατάλληλο μέγεθος, μπορείτε να την στερεώσετε στη βάση **36** στη θήκη μέσων.

Όταν συνδέσετε την εξωτερική ακουστική πηγή κλείστε – κατά το δυνατό – το καπάκι της θήκης μέσων **9**. Έτσι αποφεύγονται οι βρωμιές και ενδεχόμενες ζημιές.

Για την αναπαραγωγή της συνδεμένης εξωτερικής ακουστικής πηγής πατήστε αλληπάλληλα το πλήκτρο επιλογής ακουστικής πηγής **«Source» 22** μέχρι στην οθόνη να εμφανιστεί η ένδειξη **m** για την επιθυμητή ακουστική πηγή.

**Έλεγχος των εξωτερικών ακουστικών πηγών**

Η αναπαραγωγή των ακουστικών πηγών που συνδέονται στο συζευκτήρα SD-/MMC **34** ή στην υποδοχή USB **33** μπορεί να ελεγχθεί μέσω του ραδιόφωνου οικοδομών. Στην ένδειξη **d** εμφανίζονται αριστερά ο αριθμός του τρέχοντα επιλεγμένου τίτλου και δεξιά ο αριθμός όλων των διαθέσιμων τίτλων.

**Αναπαραγωγή/Διακοπή αναπαραγωγής:**

- Για να αρχίσετε την αναπαραγωγή πατήστε το πλήκτρο Αναπαραγωγή/Παύση **24**. Η διάρκεια αναπαραγωγής του τρέχοντα τίτλου εμφανίζεται στην ένδειξη **j**.
- Για να διακόψετε την αναπαραγωγή πατήστε πάλι το πλήκτρο Αναπαραγωγή/Παύση **24**. Η τρέχουσα διάρκεια αναπαραγωγής αναβοσβήνει στην ένδειξη **j**.

**Επιλογή τίτλου:**

- Για να επιλέξετε έναν τίτλο πατήστε αλληπάλληλα το πλήκτρο για αναζήτηση κατερχόμενης ζεύξης **«- Seek» 23** ή το πλήκτρο για αναζήτηση ανερχόμενης ζεύξης **«Seek +» 21** μέχρι ο αριθμός του επιθυμητού τίτλου να εμφανιστεί αριστερά στην ένδειξη **d**.
- Για να αρχίσετε την αναπαραγωγή πατήστε το πλήκτρο Αναπαραγωγή/Παύση **24**.

## 88 | Ελληνικά

**Τυχαιά αναπαραγωγή/Επανάληψη αναπαραγωγής:**

- Για την τυχαιά αναπαραγωγή όλων των τίτλων που είναι αποθηκευμένοι στην κάρτα ή στο USB Stick πατήστε μια φορά το πλήκτρο τυχαιάς αναπαραγωγής/Επανάληψη αναπαραγωγής **20**. Στην οθόνη εμφανίζεται η ένδειξη **f**.
  - Για να επαναλάβετε όλους τους τίτλους που βρίσκονται στον τρέχοντα φάκελο πατήστε για δεύτερη φορά το πλήκτρο τυχαιάς αναπαραγωγής/Επανάληψη αναπαραγωγής **20**. Στην οθόνη εμφανίζεται η ένδειξη **g**.
- Υπόδειξη:** Ο αριθμός του τρέχοντα φακέλου στην κάρτα ή το USB Stick εμφανίζεται δεξιά στην ένδειξη **d** μόνο σ' αυτήν τη λειτουργία. Για να αλλάξετε φάκελο πρέπει πρώτα να επιστρέψετε στην κανονική αναπαραγωγή και ακολούθως να επιλέξετε έναν τίτλο από τον επιθυμητό φάκελο.
  - Για να επαναλάβετε τον τρέχοντα τίτλο πατήστε για τρίτη φορά το πλήκτρο τυχαιάς αναπαραγωγής/Επανάληψη αναπαραγωγής **20**. Στην οθόνη εμφανίζεται η ένδειξη **h**.
  - Για να επιστρέψετε στην κανονική αναπαραγωγή πατήστε για τέταρτη φορά το πλήκτρο τυχαιάς αναπαραγωγής/Επανάληψη αναπαραγωγής **20** ώστε στην οθόνη να μην εμφανίζονται καμιά από τις ενδείξεις **f**, **g** ή **h**.
  - Για να αρχίσετε την αναπαραγωγή πατήστε το πλήκτρο Αναπαραγωγή/Παύση **24**.

**Σύνδεση εξωτερικής ακουστικής αναπαραγωγής (βλέπε εικόνα C)**

Μπορείτε να μεταβιβάσετε το τρέχον ακουστικό σήμα του ραδιοφώνου οικοδομών σε μια άλλη συσκευή αναπαραγωγής (π. χ. σε έναν ενισχυτή ή σε ένα μεγάφωνο).

Αφαιρέστε το προστατευτικό καπάκι της υποδοχής «**LINE OUT**» **30** και εισάγετε το 3,5 mm φινι ενός κατάλληλου καλωδίου AUX. Συνδέστε μια κατάλληλη συσκευή αναπαραγωγής στο καλώδιο AUX. Όταν αφαιρέσετε το φινι του καλωδίου AUX τοποθετήστε πάλι το καπάκι της υποδοχής «**LINE OUT**» **30**. Έτσι αποφεύγονται οι βρωμιές και ενδεχόμενες ζημιές.

**Τροφοδοσία εξωτερικών συσκευών**

Η τροφοδοσία εξωτερικών συσκευών με τάση 12 V και με εναλλασσόμενο ρεύμα είναι επιφικτή μόνο όταν το ραδιόφωνο οικοδομών τροφοδοτείται από το ηλεκτρικό δίκτυο και όχι από την τοποθετημένη μπαταρία.

Η σύνδεση του ραδιοφώνου οικοδομών στο ηλεκτρικό δίκτυο σηματοδοτείται με έναμμα της πράσινης λυχνίας ελέγχου **3**.

**Σύνδεση USB**

Μέσω της σύνδεσης USB μπορείτε να χρησιμοποιήσετε ή να φορτίσετε τις περισσότερες συσκευές που τροφοδοτούνται μέσω USB (π. χ. διάφορα κινητά τηλέφωνα).

Ανοίξτε το μοχλό μανταλώματος **8** και ανασηκώστε το καπάκι της θήκης μέσω **9**. Συνδέστε τον USB της εξωτερικής συσκευής με την υποδοχή USB **33** μέσω ενός καταλλήλου καλωδίου USB. Για να αρχίσει η φόρτιση μπορεί να χρειαστεί να επιλέξετε για ακουστική πηγή τη συνδεδεμένη στο ραδιόφωνο οικοδομών εξωτερική συσκευή.

**Σύνδεση 12 V (βλέπε εικόνα C)**

Μέσω της σύνδεσης 12 V μπορείτε να τροφοδοτήσετε μια εξωτερική ηλεκτρική συσκευή με φινι 12 V και μέγιστη κατανάλωση ρεύματος 1 A.

Αφαιρέστε το προστατευτικό καπάκι της σύνδεσης 12 V **29**. Εισάγετε το φινι της εξωτερικής ηλεκτρικής συσκευής στην υποδοχή της σύνδεσης 12 V.

Η σύνδεση 12 V προστατεύεται από την **Ασφάλεια 32**. Όταν στη σύνδεση της εξωτερικής ηλεκτρικής συσκευής δεν υπάρχει τάση, τότε ανοίξτε το μοχλό μανταλώματος **8** και ανασηκώστε το καπάκι της θήκης μέσω **9**. Ξεβιδώστε το καπάκι ασφάλειας **31** και ελέγξτε μήπως ενεργοποιήθηκε η ασφάλεια **32**. Τοποθετήστε στην ενεργοποιημένη ασφάλεια μια νέα ασφάλεια λεπτού σύρματος (5 x 20 mm, με μέγιστη τάση 250 V, ονομαστικό ρεύμα 1 A και με χαρακτηριστική καμπύλη ενεργοποίησης F). Βιδώστε πάλι το καπάκι ασφάλειας **31**.

**Υπόδειξη:** Να χρησιμοποιείτε αποκλειστικά ασφάλειες 1 A και μέγιστη τάση 250 V («**250V 1A FUSE FOR 12V OUTLET**»). Όταν χρησιμοποιήσετε άλλες ασφάλειες μπορεί να υποστεί ζημιά το ραδιόφωνο οικοδομών.

Η σύνδεση 12 V προστατεύεται επίσης και από μια **εσωτερική θερμική ασφάλεια** που ενεργοποιείται σε περίπτωση υπερθέρμανσης. Η ασφάλεια επανέρχεται αυτόματα όταν το ραδιόφωνο οικοδομών επανέλθει πάλι στην εγκριμένη περιοχή θερμοκρασίας.

Όταν αφαιρέσετε το εξωτερικό φινι τοποθετήστε πάλι το προστατευτικό καπάκι της σύνδεσης 12 V **29**. Έτσι αποφεύγεται η ρύπανση.

**Σύνδεση εναλλασσόμενου ρεύματος («Power Outlets») (όχι στον αριθ. ευρετηρίου 3 601 D29 760)**

Μέσω της σύνδεσης εναλλασσόμενου ρεύματος μπορείτε να τροφοδοτήσετε και άλλες εξωτερικές ηλεκτρικές συσκευές. Οι πρίζες, όμως, μπορεί να διαφέρουν, ανάλογα με τις εκάστοτε προδιαγραφές.

Το άθροισμα της μέγιστης κατανάλωσης ρεύματος όλων των συνδεδεμένων ηλεκτρικών συσκευών δεν επιτρέπεται να υπερβαίνει την τιμή που αναφέρεται στον πίνακα που ακολουθεί (βλέπε επίσης την επιγραφή στο περιβλήμα, κάτω από τα καπάκια **4**):

Αριθμός ευρετηρίου	Άθροισμα της μέγιστης κατανάλωσης ρεύματος (σε A)
3 601 D29 700	15
3 601 D29 730	9
3 601 D29 770	12
3 601 D29 7W0	15
3 601 D29 7X0	9

Ανοίξτε το καπάκι **4** των συνδέσεων εναλλασσόμενου ρεύματος και εισάγετε το φινι της εξωτερικής ηλεκτρικής συσκευής σε μια πρίζα **5** του ραδιοφώνου οικοδομών.

**Ένδειξη χρόνου**

Όταν στη θήκη μπαταριών έχουν τοποθετηθεί ενδιάμεσες μπαταρίες με επαρκή χωρητικότητα (βλέπε «Τοποθέτηση/Αλλαγή ενδιάμεσων μπαταριών», σελίδα 85), τότε η ώρα μπορεί να αποθηκευτεί και παραμένει αποθηκευμένη ακόμη και όταν το ραδιόφωνο οικοδομών αποσυνδεθεί από το ηλεκτρικό δίκτυο ή/και την μπαταρία.



**Ρύθμιση της ώρας**

- Για να ρυθμίσετε τη ώρα πατήστε και κρατήστε πατημένο το πλήκτρο για τη ρύθμιση του χρόνου **«Clock» 18** μέχρι ο αριθμός των ωρών να αρχίσει να αναβοσβήνει στην ένδειξη **n**.
- Πατήστε αλληπάλληλα το πλήκτρο για την ανερχόμενη αναζήτηση ζεύξης **«Seek +» 21** ή, ανάλογα, το πλήκτρο για την κατερχόμενη αναζήτηση ζεύξης **«- Seek» 23** μέχρι να εμφανιστεί ο σωστός αριθμός των ωρών.
- Πατήστε πάλι το πλήκτρο **«Clock»** μέχρι ο αριθμός των λεπτών να αρχίσει να αναβοσβήνει την ένδειξη **n**.
- Πατήστε αλληπάλληλα το πλήκτρο για την ανερχόμενη αναζήτηση ζεύξης **«Seek +» 21** ή, ανάλογα, το πλήκτρο για την κατερχόμενη αναζήτηση ζεύξης **«- Seek» 23** μέχρι να εμφανιστεί ο σωστός αριθμός των λεπτών.
- Για να αποθηκεύσετε το ρυθμισμένο χρόνο πατήστε για τρίτη φορά το πλήκτρο **«Clock»**.

**Εξοικονόμηση ενέργειας**

Για να εξοικονομήσετε ενέργεια μπορείτε να απενεργοποιήσετε στην οθόνη **27** την ένδειξη χρόνου.

Γι' αυτό, όταν απενεργοποιείτε την ακουστική λειτουργία (βλέπε «Ενεργοποίηση/Απενεργοποίηση ακουστικής λειτουργίας», σελίδα 86) πατήστε και κρατήστε πατημένο το πλήκτρο ON/OFF **26** μέχρι να σβήσει η ένδειξη στην οθόνη.

Για ενεργοποιήσετε πάλι την ένδειξη χρόνου πατήστε μια φορά το πλήκτρο ON/OFF **26**.

**Υποδείξεις εργασίας****Υποδείξεις για τον άριστο χειρισμό της μπαταρίας**

Να προστατεύετε την μπαταρία από υγρασία και νερό.

Να αποθηκεύετε την μπαταρία μόνο μέσα σε μια περιοχή θερμοκρασίας από  $-20\text{ }^{\circ}\text{C}$  έως  $50\text{ }^{\circ}\text{C}$ . Το καλοκαίρι να μην αφήνετε για παράδειγμα την μπαταρία μέσα στο αυτοκίνητο.

Ένας σημαντικά μειωμένος χρόνος λειτουργίας μετά τη φόρτιση σημαίνει ότι η μπαταρία εξαντλήθηκε και πρέπει να αντικατασταθεί.

Δώστε προσοχή στις υποδείξεις απόσυρσης.

**Σφάλματα – Αιτίες και θεραπεία**

Αιτία	Θεραπεία
<b>Το ραδιόφωνο οικοδομών δε λειτουργεί</b>	
Δεν υπάρχει τροφοδοσία	Τοποθετήστε (καλά) το φως δικτύου ή, ανάλογα, την μπαταρία
Το ραδιόφωνο οικοδομών είναι πολύ ζεστό ή πολύ κρύο	Περιμένετε μέχρι το ραδιόφωνο οικοδομών να αποκτήσει τη θερμοκρασία λειτουργίας
<b>Το ραδιόφωνο οικοδομών δε λειτουργεί με τροφοδότηση από το ηλεκτρικό δίκτυο</b>	
Χαλασμένο φως δικτύου ή ηλεκτρικό καλώδιο	Ελέγξτε το φως δικτύου και το ηλεκτρικό καλώδιο και, αν χρειαστεί, δώστε τα για αντικατάσταση

Αιτία	Θεραπεία
<b>Το ραδιόφωνο οικοδομών δε λειτουργεί με τροφοδότηση από την μπαταρία</b>	
Λερωμένες επαφές μπαταρίας	Καθαρίστε τις επαφές μπαταρίας π.χ. τοποθετώντας και αφαιρώντας πολλές φορές αλληπάλληλα την μπαταρία, ή, αν χρειαστεί, αντικαταστήστε την μπαταρία
Χαλασμένη μπαταρία	Αντικαταστήστε την μπαταρία
Η μπαταρία είναι πολύ ζεστή ή πολύ κρύα (ανάβει η ένδειξη θερμοκρασίας <b>k</b> )	Περιμένετε μέχρι η μπαταρία να αποκτήσει τη θερμοκρασία λειτουργίας
<b>Δεν λειτουργεί η τροφοδοσία εξωτερικών συσκευών</b>	
Δεν έχει τοποθετηθεί το φως δικτύου	Τοποθετήστε (καλά) το φως δικτύου
<b>Η σύνδεση 12 V δεν λειτουργεί</b>	
Δεν έχει τοποθετηθεί η ασφάλεια <b>32</b>	Τοποθετήστε την ασφάλεια <b>32</b>
Ενεργοποιήθηκε η ασφάλεια <b>32</b>	Αλλάξτε την ασφάλεια <b>32</b>
Ενεργοποιήθηκε η εσωτερική θερμική ασφάλεια	Αποσυνδέστε την εξωτερική συσκευή κι αφήστε το ραδιόφωνο οικοδομών να κρυώσει
<b>Το ραδιόφωνο οικοδομών σταμάτησε απότομα</b>	
Το φως δικτύου ή η μπαταρία δεν έχουν τοποθετηθεί ή δεν έχουν τοποθετηθεί σωστά.	Τοποθετήστε σωστά και καλά το φως δικτύου ή την μπαταρία
Σφάλμα λογισμικού	Για να επαναφέρετε το λογισμικό βγάλτε το φως από τηρίζα και αφαιρέστε την μπαταρία, περιμένετε 30 s, τοποθετήστε πάλι το φως ή, ανάλογα, την πρίζα.
<b>Ανεπαρκής λήψη ραδιοφωνικών σταθμών</b>	
Παρεμβολές από άλλες συσκευές ή δυσμενής θέση τοποθέτησης	Τοποθετήστε το ραδιόφωνο οικοδομών σε μια άλλη θέση με καλύτερη λήψη ή σε μεγαλύτερη απόσταση από τυχόν άλλες ηλεκτρονικές συσκευές ή πρίζες
<b>Η ένδειξη χρόνου δε λειτουργεί σωστά</b>	
Οι ενδιάμεσες μπαταρίες για το ρολόι είναι άδειες	Αντικαταστήστε τις ενδιάμεσες μπαταρίες
Οι ενδιάμεσες μπαταρίες τοποθετηθηκαν με λάθος πολικότητα	Τοποθετήστε τις ενδιάμεσες μπαταρίες με τη σωστή πολικότητα

Όταν τα παραπάνω μέτρα δεν επαρκούν για την εξουδετέρωση ενός σφάλματος τότε απευθυνθείτε σε ένα εξουσιοδοτημένο κατάστημα Service της Bosch.

90 | Türkçe

## Συντήρηση και Service

### Συντήρηση και καθαρισμός

- ▶ Το ηλεκτρικό καλώδιο είναι εξοπλισμένο με μια ειδική σύνδεση ασφαλείας και πρέπει να αντικαθίσταται αποκλειστικά από ένα εξουσιοδοτημένο κατάστημα Service της Bosch.

### Service και παροχή συμβουλών χρήσης

Το Service απαντά στις ερωτήσεις σας σχετικά με την επισκευή και τη συντήρηση του προϊόντος σας καθώς για τα κατάλληλα ανταλλακτικά:

[www.bosch-pt.com](http://www.bosch-pt.com)

Η ομάδα παροχής συμβουλών της Bosch απαντά ευχαρίστως στις ερωτήσεις σας σχετικά με τα προϊόντα μας και τα ανταλλακτικά τους.

Όταν ζητάτε διασαφητικές πληροφορίες καθώς και όταν παραγγέľνετε ανταλλακτικά πρέπει να αναφέρετε οπωσδήποτε το 10ψήφιο αριθμό ευρετηρίου που αναγράφεται στην πινακίδα κατασκευαστή του ραδιόφωνου οικοδομών.

### Ελλάδα

Robert Bosch A.E.  
Ερχείας 37  
19400 Κορωπί – Αθήνα  
Τηλ.: 210 5701258  
Φαξ: 210 5701283  
[www.bosch.com](http://www.bosch.com)  
[www.bosch-pt.gr](http://www.bosch-pt.gr)  
ABZ Service A.E.  
Τηλ.: 210 5701380  
Φαξ: 210 5701607

### Μεταφορά

Οι περιεχόμενες μπαταρίες ιόντων λιθίου υπόκεινται στις απαιτήσεις των επικίνδυνων αγαθών. Οι μπαταρίες μπορούν να μεταφερθούν οδικώς από το χρήστη χωρίς άλλους όρους.

Όταν, όμως, οι μπαταρίες αποστέλλονται από τρίτους (π.χ. αεροπορικώς ή με εταιρία μεταφορών) πρέπει να τηρούνται διάφορες ιδιαίτερες απαιτήσεις για τη συσκευασία και τη σήμανση. Εδώ πρέπει, κατά την προετοιμασία του υπό αποστολή τεμαχίου, να ζητηθεί οπωσδήποτε και η συμβουλή ενός ειδικού για επικίνδυνα αγαθά.

Να αποστέλλετε τις μπαταρίες μόνο όταν το περίβλημα είναι άθικτο. Να κολλάτε τις γυμνές επαφές με κολλητική ταινία και να συσκευάζετε την μπαταρία κατά τέτοιο τρόπο, ώστε αυτή να μην κουνιέται μέσα στη συσκευασία.

Παρακαλούμε να λαμβάνετε επίσης υπόψη σας και τυχόν πιο αυστηρές εθνικές διατάξεις.

### Απόσυρση



Τα ραδιόφωνα οικοδομών, οι μπαταρίες, τα εξαρτήματα και οι συσκευασίες πρέπει να ανακυκλώνονται με τρόπο φιλικό προς το περιβάλλον.

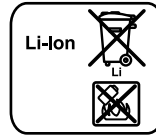
Μην πετάξετε τα ραδιόφωνα οικοδομών και τις μπαταρίες στα απορρίμματα του σπιτιού σας!

### Μόνο για χώρες της ΕΕ:



Σύμφωνα με την Κοινοτική Οδηγία 2012/19/ΕΕ σχετικά με τις άχρηστες ηλεκτρικές συσκευές καθώς και με την Κοινοτική Οδηγία 2006/66/ΕΚ σχετικά με τις χαλασμένες ή αναλωμένες μπαταρίες δεν είναι πλέον υποχρεωτικό τα προϊόντα αυτά να συλλέγονται ξεχωριστά για να ανακυκλωθούν με τρόπο φιλικό προς το περιβάλλον.

### Μπαταρίες/Επαναφορτιζόμενες μπαταρίες:



#### Li-Ion:

Παρακαλούμε να δώσετε προσοχή στις υποδείξεις στο κεφάλαιο «Μεταφορά», σελίδα 90.

Τηρούμε το δικαίωμα αλλαγών.

## Türkçe

### Güvenlik Talimatı

**⚠ UYARI** Bütün güvenlik talimatını, açıklamaları ve şantiye radyosunun alt tarafındaki bilgileri okuyun. Güvenlik talimatına ve uyarılara uyulmadığı takdirde elektrik çarpmasına, yangına ve/veya ağır yaralanmalara neden olunabilir.

### Bütün güvenlik talimatını ve uyarıları gelecekte kullanmak üzere güvenli bir yerde saklayın.

Güvenlik talimatında kullanılan "Şantiye radyosu" kavramı elektrik şebekesine bağlı (şebeke bağlantı kablolu) şantiye radyosunu ve akü ile çalışan (şebeke kablosu olmayan) şantiye radyosunu ifade etmektedir.

- ▶ **Çalıştığınız yeri temiz tutun ve iyi aydınlatın.** Çalıştığınız yer düzensiz ise ve iyi aydınlatılmamışsa kazalar ortaya çıkabilir.
- ▶ **Şantiye radyosunun bağlantı fişi prize uymalıdır. Fiş hiçbir biçimde değiştirilemez. Topraklanmış şantiye radyosu ile birlikte herhangi bir adaptör fiş kullanmayın.** Değiştirilmemiş fiş ve uygun prizler elektrik çarpması tehlikesini azaltır.
- ▶ **Kabloyu şantiye radyosunu taşımak, asmak veya fiş prizden çekmek için kullanmayın. Kabloyu sıcaktan, yağlardan, keskin kenarlı cisimlerden veya hareketli alet parçalarından uzak tutun.** Hasar gören veya sarılan kablolar elektrik çarpması tehlikesini artırır.
- ▶ **Şantiye radyosunu akım şebekesine bağlayarak çalıştırırken şebeke bağlantı kablosunu sonuna kadar açın.** Aksi takdirde şebeke bağlantı kablosu ısınabilir.
- ▶ **Şebeke bağlantı fişinin her zaman çekilebilecek durumda olmasına dikkat edin.** Şebeke bağlantı fişi şantiye radyosunun akım şebekesinden ayrılması için tek seçenektir.

- ▶ **Şantiye radyosu ile açık havada çalışırken sadece açık havada kullanılmalarına müsaade edilen uzatma kablolarını kullanın.** Açık havada kullanılmaya uygun uzatma kablosunun kullanılması elektrik çarpmaya tehlikesini azaltır.
- ▶ **Şantiye radyosunun nemli ortamlarda kullanılmasından kaçınılmıyorsa, mutlaka bir hatalı akım koruma şalteri kullanılmalıdır.** Hatalı akım koruma şalterinin kullanılması elektrik çarpmaya tehlikesini azaltır.
- ▶ **Şantiye radyosunu usulüne uygun olarak topraklanmış bir akım şebekesine bağlayın.** Prizin ve uzatma kablosunun işlev gören bir koruyucu iletkeni olmalıdır.



**Şantiye radyosunu yağmur ve nemden koruyun.** Şantiye radyosunun içine su sızması elektrik çarpmaya tehlikesini artırır.

- ▶ **Şantiye radyosunu temiz tutun.** Kirlenme elektrik çarpmaya tehlikesi oluşturur.
- ▶ **Her kullanımdan önce şantiye radyosunu, kabloyu ve fişi kontrol edin. Hasar tespit ederseniz şantiye radyosunu kullanmayın. Şantiye radyosunu kendiniz açmayın ve sadece orijinal yedek parça kullanmak koşulu ile kalifiye personele onartın.** Hasarlı şantiye radyosu, kablo ve fiş elektrik çarpmaya tehlikesini artırır.
- ▶ **Bu şantiye radyosu çocukların ve fiziksel, duysal veya zihinsel yetenekleri sınırlı veya yeterli deneyim ve bilgisi olmayan kişilerin kullanılması için öngörülmemiştir. Bu şantiye radyosu 8 yaşından itibaren çocuklar ve fiziksel, duysal veya zihinsel yetenekleri sınırlı ve yeterli deneyim ve bilgiye sahip olmayan kişiler tarafından ancak denetim altında veya şantiye radyosunun güvenli kullanımı hakkında aydınlatıldıkları ve bu kullanıma bağlı tehlikeleri kavradıkları takdirde kullanılabilir.** Aksi takdirde hatalı kullanım ve yaralanma tehlikesi vardır.
- ▶ **Şantiye radyosunu kullanırken, temizlerken ve radyonun bakımını yaparken çocuklara göz kulak olun.** Bu yolla çocukların şantiye radyosu ile oynamasını önlersiniz.
- ▶ **Aküyü açmayın.** Kısa devre tehlikesi vardır.



**Aküyü aşırı ölçüde ısınmaya karşı; örneğin sürekli güneş ışınımına karşı ve ayrıca, ateşe, suya ve neme karşı koruyun.** Patlama tehlikesi vardır.

- ▶ **Kullanım dışındaki aküleri büro ataçları, madeni paralar, çiviler, vidalar veya küçük madeni nesnelere uzak tutun. Bunlar akü kontakları arasında köprüleme yapabilir.** Akü kontakları arasında oluşabilecek bir kısa devre yanmalara veya yangınlara neden olabilir.
- ▶ **Yanlış kullanım durumunda aküden sıvı dışarı sızabilir. Bu sıvı ile temasa gelmeyin. Yanlışlıkla temasa gelerseniz su ile iyice yıkayın. Eğer sıvı gözlerinize gelecek olursa hemen bir hekime başvurun.** Dışarı sızan akü sıvısı cilt tahrişlerine ve yanmalara neden olabilir.
- ▶ **Hasar gördüklerinde veya usulüne uygun kullanılmadıklarında aküler buhar çıkarabilir. Çalıştığınız yeri havalandırın ve şikayet olursa hekime başvurun.** Akülerden çıkan buharlar nefes yollarını tahriş edebilir.
- ▶ **Aküyü sadece üreticinin tavsiye ettiği şarj cihazı ile şarj edin.** Bir akünün şarjına uygun olarak üretilmiş şarj cihazı başka bir akünün şarjı için kullanılırsa yangın tehlikesi ortaya çıkar.

- ▶ **Aküyü sadece şantiye radyonuz ve/veya bir Bosch elektrikli el aleti ile kullanın.** Akü ancak bu şekilde aşırı zorlanmadan korunur.
- ▶ **Çivi veya tornavida gibi sivri, kesin nesnelere veya dıştan kuvvet uygulamaları aküde hasara neden olabilir.** Akü içinde bir kısa devre oluşabilir ve akü yanabilir, duman çıkarabilir, patlayabilir veya aşırı ölçüde ısınabilir.
- ▶ **Şantiye radyosuna bağladığınız cihazların kullanım kılavuzunda bulunan güvenlik talimatı ve uyarılara kesinlikle uyun.**

## Ürün ve işlev tanımı



**Bütün uyarıları ve talimat hükümlerini okuyun.** Açıklanan uyarılara ve talimat hükümlerine uyulmadığı takdirde elektrik çarpmalarına, yangınlara ve/veya ağır yaralanmalara neden olunabilir.

Lütfen şantiye radyosunun şeklinin bulunduğu kapak sayfasını açın ve kullanım kılavuzunu okuduğunuz sürece bu sayfayı açık tutun.

## Şekli gösterilen elemanlar

Şekli gösterilen bileşenlerin numaraları grafik sayfasındaki şantiye radyosunun şeklinin bulunduğu numaralarla aynıdır.

- 1 Hoparlör
- 2 Taşıma tutamağı
- 3 Alternatif akım bağlantısı kontrol ışığı (3 601 D29 760 ürün kodunda değil)
- 4 Alternatif akım bağlantısı kapağı (3 601 D29 760 ürün kodunda değil)
- 5 Alternatif akım prizi (3 601 D29 760 ürün kodunda değil)
- 6 Batarya gözü kapağı kilidi (tampon bataryalar)
- 7 Batarya gözü kapağı (tampon bataryalar)
- 8 Medya gözü kapağı kilitleme kolu
- 9 Medya gözü kapağı
- 10 Çubuk anten
- 11 Akü yuvası
- 12 Akü gözü kapağı kilitleme kolu
- 13 Akü gözü kapağı
- 14 Akü\*
- 15 Ses ön ayarı seçme tuşu "Equalizer"
- 16 Hafıza tuşu "Memory"
- 17 Manüel ses ayarı tuşu "Custom"
- 18 Zaman ayarı tuşu "Clock"
- 19 Verici ayarı döner düğmesi "Tune"
- 20 Rastlantısal sıra ile çalma/çalma tekrarı tuşu
- 21 İleri doğru arama tuşu "Seek + />>]"
- 22 Ses kaynağı seçme tuşu "Source"
- 23 Geriye doğru arama tuşu "Seek - /<<]"
- 24 Çalma/ara verme tuşu
- 25 Ses şiddeti ayarı döner düğmesi ("Volume") ve ses tipi ("Bass/Treb")
- 26 Sesli işletme açma/kapama tuşu
- 27 Display

## 92 | Türkçe

- 28 "AUX 1 IN"-yuvası  
 29 12 V bağlantı yuvası  
 30 "LINE OUT"-yuvası  
 31 Sigorta kapağı  
 32 12-V bağlantı sigortası  
 33 USB yuvası  
 34 SD-/MMC-Takma yeri  
 35 "AUX 2 IN"-yuvası  
 36 Harici ses kaynağı mesnedi

\***Şekli gösterilen veya tanımlanan aksesuar standart teslimat kapsamında değildir. Aksesuarın tümünü aksesuar programımızda bulabilirsiniz.**

**Sesli işletmede gösterge elemanları**

- a Ses tipi ön ayarı göstergesi  
 b Yükseklik seviyesi değişme göstergesi  
 c Derinlik seviyesi değişme göstergesi  
 d Ses şiddeti, radyo vericisi hafıza yeri veya başlık göstergesi (seçilen ses kaynağına bağlı olarak)  
 e Hafızaya alınmış vericiyi sinyal alma göstergesi (radyo işletmesinde)  
 f Rastlantısal sıra ile çalma göstergesi (ses kaynağı SD-/MMC-Kartında veya USB)  
 g Güncel klasördeki bütün başlıkların çalma göstergesi (ses kaynağı SD-/MMC-Kartında veya USB)  
 h Güncel başlığın çalma göstergesi (ses kaynağı SD-/MMC-Kartında veya USB)  
 i Stereo algılama göstergesi  
 j Radyo frekansı veya güncel başlığın çalma süresi (seçilen ses kaynağına bağlı olarak)  
 k Sıcaklık uyarısı  
 l Akü takılı göstergesi  
 m Ses kaynağı göstergesi  
 n Zaman göstergesi

**Teknik veriler**

Şantiye radyosu	GML 20	
Ürün kodu	3 601 D29 7..	
Tampon bataryalar	2 x 1,5 V (LR06/AA)	
Akü	V	14,4/18
Ağırlığı EPTA-Procedure 01:2014'e göre	kg	10,2
Koruma sınıfı	⊕ / I	
Koruma türü	IP 54 (Toza ve püsküren suya karşı korunmalı)	
İzin verilen ortam sıcaklığı		
- Şarjda	°C	0 ... + 45
- İşletmede*	°C	0 ... + 45
- Depolamada	°C	- 20 ... + 50

\* < 0 °C sıcaklıklarda sınırlı performans

\*\* (ses kaynağı SD-/MMC-Kartında veya USB)

Teknik veriler teslimat kapsamındaki akü ile tespit edilmiştir.

**Şantiye radyosu**

GML 20

Tavsiye edilen aküler	GBA 14,4 V ... GBA 18 V ...	
Tavsiye edilen şarj cihazları	AL 18.. GAL 3680	

**Sesli işletme/radyo**

İşletme gerilimi		
- Şebekeye bağlı işletmede	V	230/110
- Akülü işletmede	V	14,4/18
Yükselteç anma gücü (şebekeye bağlı işletmede)	W	20
Çekim alanı		
- UKW	MHz	87,5 – 108
- MW	kHz	531 – 1602
Desteklenen dosya formatları**	MP3, WMA	

\* < 0 °C sıcaklıklarda sınırlı performans

\*\* (ses kaynağı SD-/MMC-Kartında veya USB)

Teknik veriler teslimat kapsamındaki akü ile tespit edilmiştir.

**Montaj****Şantiye radyosunun enerji beslemesi**

Şantiye radyosunun enerji beslemesi akım şebekesi bağlantısı veya akü yuvasına **11** yerleştirilen bir lityum iyon akü ile sağlanır. Enerji kaynağı olarak akü kullanılırken, sadece sesli işletme ve USB bağlantısı üzerinden harici cihazların enerji beslemesi fonksiyonu kullanılabilir.

► **Şebeke gerilimine dikkat edin!** Şebekeye bağlı durumda iken akım kaynağının gerilimi şantiye radyosunun tip etiketinde belirtilen verilere uygun olmalıdır. 230 Volt işaretli şantiye radyoları 220 Volt'la da çalıştırılabilir.

**Akünün takılması ve çıkarılması (Bakınız: Şekil A)**

**Not:** Şantiye radyosuna uygun olmayan akülerin kullanılması hatalı fonksiyonlara veya şantiye radyosunun hasar görmesine neden olabilir.

Akü gözünün kilitleme kolunu **12** ("Battery Bay") açın ve akü gözü kapağını **13** kaldırın.

Aküyü akü yuvasına **11** akü bağlantılarının akü yuvasındaki **11** bağlantılara temas edecek biçimde yerleştirin ve akünün akü yuvasında kilitleme yapmasını sağlayın.

Akü yerleştirilince Display'de gösterge **I** görülür. Akü zayıflayınca bu gösterge yanıp sönmeye başlar.

Akü işletme için çok sıcak veya çok soğuksa, Display'de sıcaklık uyarısı **k** yanar. Şantiye radyosunu çalıştırmadan önce akünün müsaade edilen sıcaklık aralığına ulaşmasını bekleyin.

Aküyü **14** çıkarmak için aküdeki boşa alma tuşuna basın ve aküyü akü yuvasından **11** çekerek çıkarın.

Aküyü taktıktan veya çıkardıktan sonra akü gözü kapağını **13** kapatın. Kilitleme kolunu **12** gövdeye takıp aşağı bastırarak akü gözü kapağını kilitleyin.

## Akünün şarjı

► **Sadece teknik veriler bölümünde belirtilen şarj cihazlarını kullanın.** Sadece bu şarj cihazları şantiye radyonuzda kullanımına izin verilen lityum iyon aküler için tasarlanmıştır.

**Not:** Akü kısmı şarjlı olarak teslim edilir. Aküden tam performansı elde edebilmek için ilk kullanımdan önce aküyü şarj cihazında tam olarak şarj edin.

Li-Ion aküler kullanım ömürleri kısalmadan istendiği zaman şarj edilebilir. Şarj işleminin kesilmesi aküye zarar vermez.

## Tampon bataryaların takılması/değiştirilmesi (Bakınız: Şekil A)

Şantiye radyosunda saat ayarının hafızaya alınabilmesi için tampon bataryaların takılması gerekir. Bunun için alkali mangan bataryaların kullanılması tavsiye olunur.

Akü gözünün kilitleme kolunu **12** ("Battery Bay") açın ve akü gözü kapağını **13** kaldırın.

Gerekliyse aküyü **14** çıkarın.

Batarya gözü kapağını **7** açmak için kilide **6** basın ve batarya gözü kapağını alın. Tampon bataryaları yerleştirin. Batarya gözünün iç tarafındaki şekle bakarak doğru kutaplama yapmaya dikkat edin.

Tampon batarya gözü kapağını **7** tekrar yerine takın.

**"REPLACE AA BATTERY WHEN UNIT NO LONGER KEEPS CORRECT TIME"**: Şantiye radyosunda saat ayarının hafızaya alınması gerekmediğinde tampon bataryaları değiştirin.

Daima bataryaların hepsini birden değiştirin. Aynı üreticinin aynı kapasitedeki bataryalarını kullanın.

► **Uzun süre kullanmayacasanız tampon bataryaları şantiye radyosundan çıkarın.** Tampon bataryalar uzun süre depolandıklarında korozyona uğrayabilir ve kendiliklerinden boşalabilir.

## İşletim

► **Şantiye radyosunu nemden ve doğrudan güneş ışınından koruyun.**

## Sesli işletme (Bakınız: Şekil B ve C)

### Sesli işletmenin açılıp/kapanması

Sesli işlemeyi **açmak** için (radyo ve harici çalma aletleri) açma/kapama tuşuna **26** basın. Display **27** aktif hale gelir ve şantiye radyosunun son kapanışında ayarlı olan ses kaynağı çalmaya başlar.

Şantiye radyosu enerji tasarruf modunda ise (Bakınız: "Enerji tasarruf modu", sayfa 95), sesli işletmeyi açmak için açma/kapama tuşuna **26** iki kez basın.

Şantiye radyosunu **kapatmak** için açma/kapama tuşuna **26** yeniden basın. Ses kaynağının güncel ayarını hafızada tutulur.

Enerjiden tasarruf etmek için şantiye radyosunu sadece kullanacağınız zamanlar için açın.

### Ses şiddetinin ayarlanması

Ses şiddetini yükseltmek için döner düğmeyi **"Volume" 25** saat hareket yönünde, ses şiddetini düşürmek için ise döner

düğmeyi saat hareketinin tersine çevirin. Ses şiddeti ayarı (değer 0 ile 20 arasında) birkaç saniye süre ile Display'de göstergede **d** gözükür.

Ses şiddetini bir radyo vericisini ayarlamadan veya değiştirmeden önce düşük bir değere, harici bir ses kaynağını başlatmadan önce ise orta bir değere ayarlayın.

### Ses tipinin ayarlanması

Optimum ses kalitesini sağlamak üzere şantiye radyosuna bir Equalizer entegre edilmiştir.

Yükseklik ve derinlik seviyesini manüel olarak değiştirebilirsiniz veya çeşitli müzik türlerine ait ses tipi ön ayarlarını kullanabilirsiniz. Ön programlı ayarlarda şunları seçebilirsiniz:

**"JAZZ"**, **"ROCK"**, **"POP"** ve **"CLASSICAL"**. Veya bizzat yapacağınız ayarı **"CUSTOM"** seçebilirsiniz.

Hafızada bulunan **ön ayarlı ses tiplerini** seçebilmek için ses tipi ön ayarı tuşuna **"Equalizer" 15** istediğiniz ayar Display'deki göstergede **a** gözükünceye kadar basın.

### Ayarın değiştirilmesi "CUSTOM":

- Manüel ses tipi ayarı tuşuna **"Custom" 17** bir kez basın. Display'de gösterge **"BAS" c** ve göstergede **d** hafızaya alınmış derinlik seviyesi değeri yanıp söner.
- İsteddiğiniz derinlik seviyesini ayarlayın (değer 0 ile 10 arasında). Derinlik seviyesini yükseltmek için döner düğmeyi **"Bass/Treb" 25** saat hareket yönünde, düşürmek için saat hareket yönünün tersine çevirin.
- Ayarladığınız derinlik seviyesini hafızaya almak için manüel ses tipi ayarı tuşuna **"Custom" 17** ikinci kez basın. Display'de bir sonraki yükseklik seviyesi ayarı göstergede **"TRE" b** ve göstergede **d** hafızaya alınmış yükseklik seviyesi değeri yanıp söner.
- İsteddiğiniz yükseklik seviyesini ayarlayın (değer 0 ile 10 arasında). Yükseklik seviyesini yükseltmek için döner düğmeyi **"Bass/Treb" 25** saat hareket yönünde, düşürmek için döner düğmeyi saat hareket yönünün tersine çevirin.
- Ayarladığınız yükseklik ayarını hafızaya almak için manüel ses tipi ayar tuşuna **"Custom" 17** üçüncü kez basın.

### Ses kaynağının seçilmesi

Bir ses kaynağını seçmek için tuşa **"Source" 22** Display'de istenen dahili ses kaynağı göstergesi **m** (Bakınız: "Radyo vericilerinin ayarlanması/hafızaya alınması", sayfa 94) veya harici ses kaynağı (Bakınız: "Harici ses kaynaklarının bağlanması", sayfa 94) gözükünceye kadar basın:

- **"FM"**: Radyo UKW'de,
- **"AM"**: Radyo MW'de,
- **"AUX 1"**: Harici ses kaynağı (örneğin CD-Player) 3,5 mm yuvada **28** dış tarafta,
- **"AUX 2"**: Harici ses kaynağı (örneğin MP3-Player) 3,5 mm yuvada **35** medya gözünde,
- **"USB"**: Harici ses kaynağı (örneğin USB girişi) USB yuvasında **33**,
- **"SD"**: Harici ses kaynağı (SD/MMC-Kartı) SD/MMC takma yerinde **34**.

### Çubuk antenin doğrultulması

Şantiye radyosu çubuk anten **10** takılı olarak teslim edilir. Radyoyu dinlerken çubuk anteni sesin en iyi alındığı yöne çevirin.

## 94 | Türkçe

Yeterli ölçüde ses alınmıyorsa şantiye radyosunu daha iyi sesin alınabileceği bir yere yerleştirin.

**Not:** Şantiye radyosu radyo vericilerinin, radyo cihazlarının veya diğer elektronik cihazların yakınında çalıştırılırken radyo sinyalinin alınmasında engellenmeler olabilir.

Çubuk anten **10** gevşeyecek olursa gövde üstünde doğrudan doğruya saat hareket yönünde çevirerek sıkın.

**Radyo vericilerinin ayarlanması/hafızaya alınması**

Ses kaynağı seçme tuşuna **"Source" 22** göstergede **m "FM"** ultra kısa dalga algılama alanı için (UKW) veya **"AM"** orta dalga algılama alanı için (MW) görünceye kadar basın.

**Belirli bir radyo frekansını ayarlamak** için döner düğmeyi **"Tune" 19** frekansı yükseltmek için saat hareket yönünde, frekansı düşürmek için saat hareket yönünün tersine çevirin. Ayarlama işlemi esnasında frekans Display'de göstergede **n** ve daha sonra göstergede **j** gözükür.

**Yüksek sinyal şiddetli radyo vericilerini aramak** için ileri doğru arama tuşuna **"- Seek" 23** veya geriye doğru arama tuşuna **"Seek +" 21** basın ve tuşu kısa süre basılı tutun. Bulunan radyo vericisinin frekansı kısa süre Display'de göstergede **n** ve daha sonra göstergede **j** gözükür.

Uygun sinyal yeterli güçte alındığında şantiye radyosu otomatik olarak stereo algılamasına geçer. Display'de stereo algılama göstergesi **i** gözükür.

**Ayarlanmış bir vericiyi hafızaya almak** için hafıza tuşuna **"Memory" 16** basın. Display'de gösterge **"PRESET" e** ve göstergede **d** son olarak ayarlanmış hafıza yerinin numarası gözükür. Bir hafıza yerini seçmek için geriye doğru arama tuşuna **"- Seek" 23** veya ileri doğru arama tuşuna **"Seek +" 21** istediğiniz hafıza yeri göstergede **d** gözükünceye kadar basın. Ayarlanan vericiyi seçilen hafıza yerinde hafızaya almak için hafıza tuşuna **16** yeniden basın. Göstergeler **e** ve **d** artık yanıp sönmez.

20 UKW vericisini ve 10 MW vericisini hafızaya alabilirsiniz. Yeniden seçilerek ayarlanan bir vericinin daha önce seçilerek ayarlanan vericinin hafıza yerine kaydedileceğini unutmayın.

**Hafızaya alınmış bir vericiyi dinlemek** için geri doğru arama tuşuna **"- Seek" 23** veya ileri doğru arama tuşuna **"Seek +" 21** istediğiniz hafıza yeri göstergede **d** ve **"PRESET" e** görünceye kadar basın.

**Harici ses kaynaklarının bağlanması (Bakınız: Şekil C)**

Bu cihazda entegre radyo yanında daha başka harici ses kaynakları da çalınabilir.

**AUX-In bağlantısı 1:** AUX-In bağlantısı 1 özellikle medya gözü dışına yerleştirilecek ses kaynaklarına uygundur (örneğin CD-Player). **"AUX 1 IN"** yuvası **28** koruyucu kapağını çıkarın ve cihaz ekinde teslim edilen AUX kablusunun 3,5 mm'lik fişini veya başka uygun bir AUX kablosu fişini yuvaya takın. AUX kablusunun uygun bir ses kaynağına bağlayın.

Kirlenmeye karşı korumak üzere **"AUX 1 IN"** yuvası **28** koruyucu kapağını AUX kablusunun çıkardığından sonra tekrar takın.

Aşağıdaki bağlantılar üzerinden harici ses kaynaklarını dinlemek üzere kilitleme kolunu **8** açın ve medya gözü kapağını **9** (**"Digital Media Bay"**) kaldırın.

- **SD/MMC bağlantısı:** Bir SD veya MMC kartını SD/MMC takma yerine **34** takın. Kartın yazılı yüzü emniyet kapağını **31** göstermelidir. Kartın çalınması göstergede **d** başlık numarası ve kart üzerindeki bütün başlıkların toplam sayısı gözükünceye kadar basın. Kartı çıkarmak için karta kısa basın, kart dışarı atılır.
- **USB bağlantısı:** USB fişini (veya uygun bir ses kaynağının USB fişini) USB yuvasına **33** takın. USB flash sürücünün çalınması göstergede **d** başlık numarası ve flash sürücünde mevcut bütün sayı gözüküştükten sonra başlatılabilir. USB flash sürücüsünü çıkarmak için sürücüyü USB bağlantısından çekin.
- **AUX-In bağlantısı 2:** AUX-In bağlantısı 2 özellikle medya gözüne yerleştirilebilecek ses kaynaklarına uygundur (örneğin MP3-Player). Cihazla birlikte teslim edilen AUX kablusunun 3,5 mm fişini **"AUX 2 IN"** yuvasına **35** takın. AUX kablusunun uygun bir ses kaynağına bağlayın.

Eğer büyüklüğü uygunsuzsa bağlanan harici ses kaynağını mesnetin **36** pıtrak tutturmalı bantı ile medya gözüne tespit edebilirsiniz.

Hasara ve kirlenmeye karşı korumak üzere harici ses kaynağını çıkardıktan sonra medya gözü kapağını **9** kapatmayı unutmayın.

Bağlanan ses kaynağını dinlemek için ses kaynağı seçme tuşuna **"Source" 22** Display'de istenen ses kaynağı göstergesi **m** görünceye kadar basın.

**Harici ses kaynaklarını kontrol etmek**

SD/MMC takma yeri **34** veya USB yuvası **33** üzerinden bağlanan ses kaynaklarında çalma işlemine şantiye radyosu üzerinden kumanda edilebilir. Göstergede **d** solda güncel olarak seçilen başlıkların numaraları ve sağda da mevcut başlıkların bütün sayısı gözükür.

**Çalma/çalmayı kesme:**

- Çalma işlemi başlatmak için çalma/ara verme tuşuna **24** basın. Güncel başlığın çalma süresi göstergede **j** gözükür.
- Çalma işlemi kesmek veya sürdürmek için yeniden çalma/ara verme tuşuna **24** basın. Güncel çalma süresi göstergede **j** gözükür.

**Başlık seçimi:**

- Bir başlık seçmek için geriye doğru arama tuşuna **"- Seek" 23** veya ileri doğru arama tuşuna **"Seek +" 21** istediğiniz başlığın numarası göstergenin **d** solunda gözükünceye kadar basın.
- Çalma işlemi başlatmak için çalma/ara verme tuşuna **24** basın.

**Rastlantısal sıra ile çalma/çalma tekrarı:**

- Kart veya USB flash sürücüdeki bütün başlıkları rastlantısal sıra ile çalmak için rastlantısal sıra ile çalma/çalma tekrarı tuşuna **20** bir kez basın. Display'de gösterge **f** gözükür.
- Güncel klasördeki bütün başlıkları tekrarlamak için rastlantısal sıra ile çalma/çalma tekrarı tuşuna **20** ikinci kez basın. Display'de gösterge **g** gözükür.

**Açıklama:** Sadece bu fonksiyonda göstergenin **d** sağında kart veya USB flash sürücüsündeki güncel klasörün numarası gözükür. Klasörü değiştirmek için önce normal çalma işlemine geri dönerek istediğiniz klasörden bir başlık seçmelisiniz.

- Sadece güncel olarak seçilmiş olan başlığı tekrarlamak için rastlantısal sıra ile çalma/çalma tekrarı tuşuna **20** üçüncü kez basın. Display'de gösterge **h** gözükür.
- Normal çalma işlemine geri dönmek için rastlantısal sıra ile çalma/çalma tekrarı tuşuna **20** dördüncü kez basın; bunun sonucunda Display'de gösterge **f**, **g** veya **h** artık görünmez.
- Çalma işlemini başlatmak için çalma/ara verme tuşuna **24** basın.

#### Harici ses cihazlarına bağlantı (Bakınız: Şekil C)

Şantiye radyosunun güncel ses sinyalinin diğer ses cihazlarına (örneğin yükselteç ve hoparlör) aktarabilirsiniz.

**“LINE OUT”** yuvasının **30** koruyucu kapağını alın ve uygun bir AUX kablosunun 3,5 mm fişini yuvaya takın. AUX kablosuna uygun bir ses cihazı bağlayın. Yuvayı kirlenmeye karşı korumak üzere **“LINE OUT”** yuvası **30** koruyucu kapağını AUX kablosu fişini çıkarınca tekrar yerine takın.

#### Harici cihazların enerji beslemesi

Harici cihazların 12 Volt ve alternatif akım üzerinden enerji beslemesi, sadece şantiye radyosu akım şebekesine bağlı iken mümkündür, akü takılı iken mümkün değildir.

Şantiye radyosu akım şebekesine bağlanınca yeşil kontrol ışığı **3** bağlantıyı onaylamak üzere yanar.

#### USB bağlantısı

USB bağlantısı yardımı ile enerji beslemeleri USB bağlantısı üzerinden mümkün olan aletlerin çoğunu (örneğin çeşitli mobil telefonlar) çalıştırabilir veya şarj edebilirsiniz.

Kilitleme kolunu **8** açın ve medya gözü kapağını **9** kaldırın. Harici cihazın USB bağlantısını uygun bir USB kablosu ile şantiye radyosunun USB yuvasına **33** bağlayın. Şarj işlemini başlatmak için şantiye radyosundaki harici cihaz gerektiğinde ses kaynağı olarak seçilmelidir.

#### 12-V bağlantısı (Bakınız: Şekil C)

12-V bağlantısı yardımı ile 12-V fişli ve maksimum 1 A akım çekişli harici bir elektrikli cihazı çalıştırabilirsiniz.

12-V bağlantı yuvasının **29** koruyucu kapağını alın. Harici elektrikli cihazın fişini 12-V bağlantı yuvasına takın.

12-V bağlantısı **Sigorta 32** ile korunur. Harici cihaz bağlandığında gerilim yoksa, kilitleme kolunu **8** açın ve medya gözü kapağını **9** kaldırın. Sigorta kapağını **31** sökün ve mevcut sigortanın **32** yanıp yanmadığını kontrol edin. Eğer sigorta yanmışsa yeni bir sigorta (5 x 20 mm, 250 V maksimum gerilim, 1 A anma akımı ve ani tepkime) takın. Sigorta kapağını **31** tekrar sıkıca takın.

**Not:** Sadece maksimum 250 V, 1 A sigortalar kullanın (**“250V 1A FUSE FOR 12V OUTLET”**). Başka sigortalar kullanılacak olursa şantiye radyosu hasar görebilir.

12-V bağlantısı ayrıca bir **dahili sıcaklık sigortası** ile korunur ve bu sigorta aşırı sıcaklıkta devreye girer. Şantiye radyosu soğuduktan sonra sigorta tekrar başlangıç konumuna gelir.

Kirlenmeye karşı koruma sağlamak üzere 12-V bağlantı kovası **29** koruyucu kapağını, harici fişi çıkardıktan sonra tekrar takın.

#### Alternatif akım bağlantısı (“Power Outlets”) (3 601 D29 760 ürün kodunda değil)

Alternatif akım bağlantıları yardımı ile daha başka harici cihazları da çalıştırabilirsiniz. Prizler ülkelere özgü koşullar nedeniyle farklılık gösterebilir.

Bağlanmış bulunan elektrikli alet ve cihazların müsaade edilen maksimum akım çekişi aşağıdaki tabloda belirtilen değeri aşmamalıdır (Bakınız: Gövdede kapakların **4** alt tarafındaki yazılar):

Ürün kodu	Maksimum akım çekiş toplamı (A olarak)
3 601 D29 700	15
3 601 D29 730	9
3 601 D29 770	12
3 601 D29 7W0	15
3 601 D29 7X0	9

Alternatif akım bağlantıları koruyucu kapağını **4** açın ve harici elektrikli cihazın fişini şantiye radyosunun bir prizine **5** takın.

#### Zaman göstergesi

Şantiye radyosunun ayrı enerji beslemeli zaman göstergesi vardır. Yeterli kapasiteye sahip tampon bataryalar batarya gözüne (Bakınız: “Tampon bataryaların takılması/değiştirilmesi”, sayfa 93) yerleştirildiğinde, şantiye radyosunun enerji beslemesi akım şebekesi veya aküden ayrılabilir bile saat ayarı hafızaya alınabilir.

#### Saat ayarının yapılması

- Saat ayarını yapmak için zaman ayarı tuşuna **“Clock” 18** göstergede **n** saat sayısı gözükünceye kadar basın.
- İleri doğru arama tuşuna **“Seek +” 21** veya geriye doğru arama tuşuna **“– Seek” 23** tam saat sayısı gözükünceye kadar basın.
- Tuşa **“Clock”** yeniden basın, zaman göstergesinde **n** dakika sayısı yanıp sönmeye başlar.
- İleri doğru arama tuşuna **“Seek +” 21** veya geriye doğru arama tuşuna **“– Seek” 23** tam dakika sayısı gözükünceye kadar basın.
- Saat ayarını hafızaya almak için tuşa **“Clock”** üçüncü kez basın.

#### Enerji tasarruf modu

Enerjiden tasarruf etmek için Display'deki zaman göstergesini **27** kapatabilirsiniz.

Sesli işletmeyi kapatırken (Bakınız: “Sesli işletmenin açılıp/kapanması”, sayfa 93) açma/kapama tuşunu **26** Display'de gösterge sönünceye kadar basılı tutun.

Zaman göstergesini tekrar açmak için açma/kapama tuşuna **26** bir kez basın.

#### Çalışırken dikkat edilecek hususlar

##### Aküünün optimum verimle kullanılmasına ilişkin açıklamalar

Aküyü nemden ve sudan koruyun.

Aküyü – 20 ... 50 derece arasında bir sıcaklıkta saklayın. Örneğin aküyü yaz aylarında otomobil içinde bırakmayın.

Şarj işleminden sonra çok kısa süre çalışabiliyorsa akü ömrünü tamamlamış ve değiştirilmesi gerekiyor demektir.

Tasfiye konusundaki talimat hükümlerine uyun.

## 96 | Türkçe

**Hataların nedenleri ve giderilmeleri**

Nedeni	Giderilmesi
<b>Şantiye radyosu işlev görmüyor</b>	
Enerji beslemesi yok	Şebeke bağlantı fişini veya şarj edilmiş (tam olarak) aküyü takın
Şantiye radyoyu çok sıcak veya çok soğuk	Şantiye radyosu işletme sıcaklığına gelinceye kadar bekleyin
<b>Şantiye radyosu akım şebekesinde işlev görmüyor</b>	
Şebeke bağlantı fişi veya kablosu arızalı	Şebeke bağlantı fişini ve kabloyu kontrol edin, gerekiyorsa değiştirin
<b>Şantiye radyosu akülü işletmede işlev görmüyor</b>	
Akü kontakları kirli	Akü kontaklarını temizleyin; örneğin aküyü birkaç kez takıp çıkararak. Gerekiyorsa aküyü yenileyin
Akü arızalı	Aküyü yenileyin
Akü çok sıcak veya çok soğuk (Sıcaklık uyarısı k yanıyor)	Akü işletme sıcaklığına gelinceye kadar bekleyin
<b>Harici cihazların enerji beslemesi işlev görmüyor</b>	
Şebeke bağlantı fişi takılı değil	Şebeke bağlantı fişini (tam olarak) takın
<b>12-V bağlantısı işlev görmüyor</b>	
Sigorta <b>32</b> takılı değil	Sigortayı <b>32</b> takın
Sigorta <b>32</b> yanmış	Sigortayı <b>32</b> değiştirin
Dahili sıcaklık sigortası atmış	Harici cihazı çıkarın ve soğumayı bekleyin
<b>Şantiye radyosu ani olarak devre dışı kalıyor</b>	
Şebeke bağlantı fişi veya akü doğru olarak veya tam olarak takılı değil.	Şebeke bağlantı fişini veya aküyü doğru ve tam olarak takın
Yazılım hatası	Yazılımı resetlemek için şebeke bağlantı fişini veya aküyü çıkarın, 30 saniye bekleyin, şebeke bağlantı fişini veya aküyü tekrar takın.
<b>Radyo kötü çekiyor</b>	
Diğer cihazlar parazit yapıyor veya radyonun bulunduğu yer uygun değil	Şantiye radyosunu sinyal daha iyi alındığı bir yere veya diğer elektronik cihazlardan veya prizlerden daha uzak bir yere yerleştirin
<b>Zaman göstergesi hatalı</b>	
Saate ait tampon bataryalar boş	Tampon bataryaları değiştirin
Tampon bataryalar yanlış kutuplama ile yerleştirilmiş	Tampon bataryaları doğru kutuplama yaparak yerleştirin
Yukarıda anılan önlemlerle hatalar giderilemiyorsa yetkili Bosch Müşteri Servisine başvurun.	

**Bakım ve servis****Bakım ve temizlik**

► **Şebeke bağlantı kablosu özel bir güvenlik bağlantısı ile donatılmış olup, sadece yetkili bir Bosch müşteri servisinde değiştirilebilir.**

**Müşteri hizmeti ve uygulama danışmanlığı**

Müşteri hizmeti ürününüzün onarım, bakım ve yedek parçalarına ilişkin sorularınızı yanıtlamaktır. Demonte görünüşler ve yedek parçalara ilişkin ayrıntılı bilgiyi aşağıdaki Web sayfasında bulabilirsiniz:

**www.bosch-pt.com**

Bosch uygulama danışmanlığı ekibi ürünlerimize ve ilgili aksesuara ilişkin sorularınızda size memnuniyetle yardımcı olur.

Lütfen bütün başvuru ve yedek parça siparişlerinizde mutlaka şantiye radyosunun tip etiketindeki 10 haneli ürün kodunu belirtiniz.

**Türkçe**

Bosch San. ve Tic. A.Ş.  
Ahi Evran Cad. No:1 Kat:22  
Polaris Plaza  
80670 Maslak/İstanbul  
Bosch Uzman Ekibi +90 (0212) 367 18 88  
Işıklar LTD.ŞTİ.  
Kızılay Cad. No: 16/C Seyhan  
Adana  
Tel.: 0322 3599710  
Tel.: 0322 3591379  
İdeal Elektronik Bobinaj  
Yeni San. Sit. Cami arkası No: 67  
Aksaray  
Tel.: 0382 2151939  
Tel.: 0382 2151246  
Bulsan Elektrik  
İstanbul Cad. Devrez Sok. İstanbul Çarşısı  
No: 48/29 İskitler  
Ankara  
Tel.: 0312 3415142  
Tel.: 0312 3410203  
Faz Makine Bobinaj  
Sanayi Sit. 663 Sok. No: 18  
Antalya  
Tel.: 0242 3465876  
Tel.: 0242 3462885  
Örsel Bobinaj  
1. San. Sit. 161. Sok. No: 21  
Denizli  
Tel.: 0258 2620666  
Bulut Elektrik  
İstasyon Cad. No: 52/B Devlet Tiyatrosu Karşısı  
Elazığ  
Tel.: 0424 2183559  
Körfez Elektrik  
Sanayi Çarşısı 770 Sok. No: 71  
Erzincan  
Tel.: 0446 2230959



Ege Elektrik  
İnönü Bulvarı No: 135 Muğla Makarası Fethiye  
Fethiye  
Tel.: 0252 6145701

Değer İş Bobinaj  
İsmetpaşa Mah. İlk Belediye Başkan Cad. 5/C Şahinbey  
Gaziantep  
Tel.: 0342 2316432

Çözüm Bobinaj  
İsmetpaşa Mah. Eski Şahinbey Belediyesi altı Cad. No: 3/C  
Gaziantep  
Tel.: 0342 2319500

Onarım Bobinaj  
Raifpaşa Cad. No: 67 İskenderun  
Hatay  
Tel.: 0326 6137546

Günşah Otomotiv  
Beylikdüzü Sanayi Sit. No: 210 Beylikdüzü  
İstanbul  
Tel.: 0212 8720066

Aygem  
10021 Sok. No: 11 AOSB Çiğli  
İzmir  
Tel.: 0232 3768074

Sezmen Bobinaj  
Ege İş Merkezi 1201/4 Sok. No: 4/B Yenişehir  
İzmir  
Tel.: 0232 4571465

Ankaralı Elektrik  
Eski Sanayi Bölgesi 3. Cad. No: 43  
Kayseri  
Tel.: 0352 3364216

Asal Bobinaj  
Eski Sanayi Sitesi Barbaros Cad. No: 24  
Samsun  
Tel.: 0362 2289090

Üstündağ Elektrikli Aletler  
Nusretiye Mah. Boyacılar Aralığı No: 9  
Tekirdağ  
Tel.: 0282 6512884

### Nakliye

Alet içindeki lityum iyon (Li-Ion) aküler tehlikeli madde taşıma yönetmeliği hükümlerine tabidir. Aküler başka bir yükümlülük olmaksızın kullanıcı tarafından caddeler üzerinde taşınabilir. Üçüncü kişiler eliyle yollanma durumunda (örneğin hava yolu ile veya nakliye şirketleri ile) paketleme ve etiketlemeye ilişkin özel hükümlere uyulmalıdır. Bu nedenle gönderi paketlenirken bir tehlikeli madde uzmanından yardım alınmalıdır. Aküleri sadece ve ancak gövdelerinde hasar yoksa gönderin. Açık kontakları kapatın ve aküyü ambalaj içinde hareket etmeyecek biçimde paketleyin. Lütfen olası ek ulusal yönetmelik hükümlerine de uyun.

### Tasfiye



Şantiye kadyoları, aküler, aksesuar ve ambalaj malzemesi çevre dostu tasfiye amacıyla bir geri dönüşüm merkezine yollanmalıdır.

Şantiye radyolarını ve aküleri/bataryalarını evsel çöplerin içine atmayın!

### Sadece AB üyesi ülkeler için:



2012/19/EU sayılı Avrupa yönetmeliği uyarınca kullanım ömrünü tamamlamış elektrikli aletleri ve 2006/66/EC sayılı Avrupa yönetmeliği uyarınca kullanım ömrünü tamamlamış aküler/bataryalar ayrı ayrı toplanmak ve çevre dostu tasfiye amacıyla geri dönüşüm merkezine gönderilmek zorundadır.

### Aküler/Bataryalar:



### Li-Ion:

Lütfen bölüm "Nakliye", sayfa içindeki uyarılara uyun 97.

Değişiklik haklarımız saklıdır.

## Polski

### Wskazówki bezpieczeństwa

**⚠ OSTRZEŻENIE** Należy przeczytać wszystkie wskazówki bezpieczeństwa oraz instrukcje, także te, które które znajdują się na spodzie radia budowlanego. Nieprzestrzeganie wskazówek bezpieczeństwa i zaleceń może doprowadzić do porażenia prądem elektrycznym, pożaru i/lub poważnych obrażeń.

**Należy starannie przechowywać wszystkie instrukcje i wskazówki bezpieczeństwa dla dalszego zastosowania.**

Użyta w wskazówkach bezpieczeństwa nazwa „radio budowlane” stosowana jest zarówno w przypadku radia zasilanego z sieci (z przewodem sieciowym), jak i radia zasilanego akumulatorem (bez przewodu sieciowego).

- ▶ **Stanowisko pracy należy utrzymywać w czystości i dobrze oświetlone.** Nieporządek w miejscu pracy lub nieoświetlona przestrzeń robocza mogą być przyczyną wypadków.
- ▶ **Wtyczka przyłączeniowa radia musi pasować do gniazdka. Nie wolno w żaden sposób zmieniać lub przebudowywać wtyczki. Nie wolno stosować żadnych wtyczek adapterowych wraz z wyposażonym w uzziemienie ochronne radiem.** Użycie oryginalnych wtyczek i pasujących gniazd zmniejsza ryzyko porażenia prądem.
- ▶ **Nie wolno używać przewodu do innych czynności. Nie wolno przenosić radia, trzymając je za przewód, ani wyciągać wtyczki z gniazdka pociągając za przewód. Nie wolno też używać przewodu do zawieszenia urządzenia**

## 98 | Polski

nia. Przewód należy chronić przed wysokimi temperaturami, należy go trzymać z dala od oleju, ostrych krawędzi lub ruchomych części urządzenia. Uszkodzone lub splątane przewody zwiększają ryzyko porażenia prądem elektrycznym.

- ▶ **W przypadku zastosowania radia z przyłączem sieciowym, przewód sieciowy należy całkowicie rozwinąć.** Przewód może się rozgrzać.
- ▶ **Należy przy tym zabezpieczyć swobodny dostęp do wtyczki, tak, aby można ją było w każdej chwili wyciągnąć z gniazdka.** Wyciągnięcie wtyczki z gniazdka to jedyna możliwość odłączenia radia od źródła prądu.
- ▶ **Stosując radioodbiornik na otwartej przestrzeni (pracy poza pomieszczeniem zamkniętym) należy używać wyłącznie zewnętrznych przewodów przedłużających.** Użycie przedłużacza dostosowanego do pracy na zewnątrz zmniejsza ryzyko porażenia prądem.
- ▶ **Jeżeli nie da się uniknąć zastosowania radia w wilgotnym otoczeniu, należy użyć wyłącznika ochronnego różnicowo-prądowego.** Zastosowanie wyłącznika ochronnego różnicowo-prądowego zmniejsza ryzyko porażenia prądem.
- ▶ **Radioodbiornik należy podłączyć do prawidłowo uzziemionego źródła prądu.** Gniazdko sieciowe i przewód przedłużający muszą posiadać właściwie funkcjonujący przewód uziemiający.



**Radioodbiornik należy chronić przed deszczem i wilgocią.** Przedostanie się wody do radia zwiększa ryzyko porażenia prądem.

- ▶ **Radioodbiornik należy utrzymywać w czystości.** Zanieczyszczenia mogą spowodować porażenie prądem.
- ▶ **Przed każdym zastosowaniem radia należy je skontrolować, jak również jego przewód i wtyczkę. W razie stwierdzenia uszkodzeń nie wolno użytkować radia. Nie należy otwierać własnoręcznie radia, a jego naprawę należy zlecać jedynie wykwalifikowanemu fachowcowi i wyłącznie przy użyciu oryginalnych części zamiennych.** Uszkodzone radia, przewody i wtyki zwiększają ryzyko porażenia prądem.
- ▶ **Niniejsze radio budowlane nie jest przewidziane do użytkowania przez dzieci lub osoby ograniczone fizycznie, emocjonalnie, lub psychicznie, a także przez osoby z niewystarczającym doświadczeniem i/lub niedostateczną wiedzą. Niniejsze radio budowlane może być użytkowane przez dzieci powyżej lat 8, przez osoby ograniczone fizycznie, emocjonalnie, lub psychicznie, a także przez osoby z niewystarczającym doświadczeniem i/lub niedostateczną wiedzą tylko w przypadku, gdy dzieci lub osoby te znajdują się pod nadzorem osoby odpowiedzialnej za ich bezpieczeństwo lub gdy zostały one poinstruowane, jak w bezpieczny sposób posługiwać się niniejszym radiem i jakie ewentualne niebezpieczeństwa związane są z jego użytkowaniem. W przeciwnym wypadku istnieje niebezpieczeństwo niewłaściwego zastosowania, a także możliwość doznania urazów.**

▶ **Podczas użytkowania, czyszczenia lub konserwacji, dzieci powinny znajdować się pod nadzorem.** Tylko w ten sposób można zagwarantować, że nie będą się one bawiły radiem.

▶ **Nie otwierać akumulatora.** Istnieje niebezpieczeństwo zwarcia.



**Akumulator należy chronić przed wysokimi temperaturami, np. przed stałym nasłonecznieniem, przed ogniem, wodą i wilgocią.** Istnieje zagrożenie wybuchem.

- ▶ **Nieużywany akumulator należy przechowywać z dala od spinaczy, monet, kluczy, gwoździ, śrub oraz innych drobnych przedmiotów metalowych, które mogłyby spowodować zwarcie styków akumulatora.** Zwarcie styków akumulatora może spowodować oparzenia lub doprowadzić do pożaru.
- ▶ **Przy niewłaściwym użyciu możliwe jest wydostanie się elektrolitu z akumulatora. Należy unikać kontaktu z nim, a w przypadku niezamierzonego zetknięcia się z elektrolitem, należy umyć dane miejsce ciała wodą. Jeżeli ciecz dostała się do oczu, należy dodatkowo skonsultować się z lekarzem.** Elektrolit może doprowadzić do podrażnienia skóry lub spowodować oparzenia.
- ▶ **W przypadku uszkodzenia i niewłaściwego użytkownika akumulatora może dojść do wydzielania się gazów. Wywietrzyć pomieszczenie i w razie dolegliwości skonsultować się z lekarzem.** Gazy mogą uszkodzić drogi oddechowe.
- ▶ **Akumulatory należy ładować tylko w ładowarkach, zalecanych przez producenta.** W przypadku użycia ładowarki, przystosowanej do ładowania określonego rodzaju akumulatorów, w sposób niezgodny z przeznaczeniem, istnieje niebezpieczeństwo pożaru.
- ▶ **Akumulator należy używać tylko w połączeniu z radiem i/lub elektronarzędziem firmy Bosch.** Tylko w ten sposób można ochronić akumulator przed niebezpiecznym dla niego przeciążeniem.
- ▶ **Ostre przedmioty, takie jak na przykład gwoździe lub śrubokręt, a także działanie sił zewnętrznych mogą spowodować uszkodzenie akumulatora.** Może wówczas dojść do zwarcia wewnętrznego akumulatora i do jego przepalenia, eksplozji lub przegrzania.
- ▶ **Należy dokładnie przeczytać i przestrzegać zasad bezpieczeństwa i higieny pracy zawartych w instrukcji obsługi urządzeń podłączanych do radia budowlanego.**

## Opis urządzenia i jego zastosowania



**Należy przeczytać wszystkie wskazówki i przepisy.** Błędy w przestrzeganiu poniższych wskazówek mogą spowodować porażenie prądem, pożar i/lub ciężkie obrażenia ciała.

Proszę otworzyć rozkładaną stronę przedstawiającą rysunki radia budowlanego i pozostawić ją rozłożoną podczas czytania instrukcji obsługi.

### Przedstawione graficznie komponenty

Numeracja przedstawionych graficznie komponentów odnosi się do rysunku radia, umieszczonego na stronie graficznej.

- 1 Głośnik
- 2 Uchwyt transportowy
- 3 Lampka kontrolna przyłącza prądu zmiennego (nie w przypadku modelu o numerze 3 601 D29 760)
- 4 Przykrywka przyłącza prądu zmiennego (nie w przypadku modelu o numerze 3 601 D29 760)
- 5 Gniazdko przyłącza prądu zmiennego (nie w przypadku modelu o numerze 3 601 D29 760)
- 6 Blokada pokrywy wnęki na baterie (baterie buforowe)
- 7 Pokrywka wnęki na baterie (baterie buforowe)
- 8 Dźwignia blokująca pokrywkę kieszeni Media Bay
- 9 Pokrywka kieszeni Media Bay
- 10 Antena prętowa
- 11 Wnęka na akumulator
- 12 Dźwignia blokująca pokrywkę wnęki na akumulator
- 13 Pokrywka wnęki na akumulator
- 14 Akumulator\*
- 15 Przycisk wstępnego wyboru barwy dźwięku „Equalizer“
- 16 Przycisk zapisywania do pamięci „Memory“
- 17 Przycisk do ręcznego ustawiania dźwięku „Custom“
- 18 Przycisk do nastawiania czasu „Clock“
- 19 Pokrętko do wybierania stacji „Tune“
- 20 Przycisk odtwarzania przypadkowego/odtworzenia wielokrotnego
- 21 Szukanie stacji do przodu „Seek + />>“
- 22 Przycisk do przełączania źródła sygnału „Source“
- 23 Szukanie stacji do tyłu „<</- Seek“
- 24 Przycisk powtórzenia/pauza
- 25 Pokrętko do ustawiania natężenia dźwięku („Volume“) i barwy dźwięku („Bass/Treb“)
- 26 Włącznik/wyłącznik trybu audio
- 27 Wyświetlacz
- 28 Gniazdko „AUX 1 IN“
- 29 Gniazdko przyłączeniowe 12 V
- 30 Gniazdko „LINE OUT“
- 31 Przykrywka bezpiecznika
- 32 Bezpiecznik przyłącza 12 V
- 33 Interfejs USB
- 34 Czytnik SD/MMC
- 35 Gniazdko „AUX 2 IN“
- 36 Mocowanie zewnętrznego źródła sygnału

\*Przedstawiony na rysunkach lub opisany w instrukcji użytkownika osprzęt nie wchodzi w skład wyposażenia standardowego. Kompletny asortyment wyposażenia dodatkowego można znaleźć w naszym katalogu osprzętu.

### Wskaźniki trybu audio

- a Wskaźnik wstępnej regulacji dźwięku
- b Wskaźnik regulacji tonów wysokich
- c Wskaźnik regulacji basów
- d Wskaźnik głośności, pamięć stacji lub wyświetlanie nazwy utworu (w zależności od wybranego źródła sygnału)
- e Wskaźnik odbioru zapamiętanych stacji (w trybie odbioru radiowego)
- f Wskaźnik odtwarzania przypadkowego (w przypadku źródła sygnału na karcie SD/MMC lub porcie USB)
- g Wskaźnik odtwarzania wielokrotnego – powtórzenia wszystkich ścieżek w aktualnym folderze (w przypadku źródła sygnału na karcie SD/MMC lub porcie USB)
- h Wskaźnik powtórzenia wszystkich aktualnych utworów (w przypadku źródła sygnału na karcie SD/MMC lub porcie USB)
- i Wskaźnik odbioru stereofonicznego
- j Wskaźnik częstotliwości lub czasu odtwarzania aktualnego utworu (w zależności od wybranego źródła sygnału)
- k Alarm temperatury
- l Wskaźnik akumulatora
- m Wskaźnik źródła sygnału
- n Wskaźnik czasu

### Dane techniczne

Radioodbiornik na budowy i do warsztatów		GML 20
Numer katalogowy		3 601 D29 7..
Baterie buforowe		2 x 1,5 V (LR06/AA)
Akumulator	V	14,4/18
Ciężar odpowiednio do EPTA-Procedure 01:2014	kg	10,2
Klasa ochrony		Ⓜ / I
Stopień ochrony		IP 54 (ochrona przed pyłem i rozbryzgami wody)
Dopuszczalna temperatura otoczenia		
– podczas ładowania	°C	0... +45
– podczas eksploatacji*	°C	0... +45
– podczas przechowywania	°C	-20... +50
Zalecane akumulatory		GBA 14,4 V ... GBA 18 V ...
Zalecane ładowarki		AL 18.. GAL 3680
<b>Tryb audio/Radio</b>		
Napięcie robocze		
– przy trybie sieciowym	V	230/110
– przy trybie akumulatorowym	V	14,4/18

\* ograniczona wydajność przy temperaturze < 0 °C

\*\* (w przypadku źródła sygnału na karcie SD/MMC lub porcie USB)

Dane techniczne uzyskane zostały w wyników pomiarów z akumulatorem wchodzącym w skład dostawy.

100 | Polski

**Radioodbiornik na budowy i do warsztatów GML 20**

Wzmacniacz mocy znamionowej (przy trybie sieciowym)	W	20
Zakres odbioru		
– UKF	MHz	87,5 – 108
– ŚR	kHz	531 – 1602
Odczytywane formaty plików**		MP3, WMA

\* ograniczona wydajność przy temperaturze &lt; 0 °C

\*\* (w przypadku źródła sygnału na karcie SD/MMC lub porcie USB)

Dane techniczne uzyskane zostały w wyniku pomiarów z akumulatorem wchodzącym w skład dostawy.

## Montaż

### Zasilanie energią elektryczną radia

Zasilanie radia może odbyć się przez podłączenie do źródła prądu lub za pomocą umiejscowionego we wnęce **11** akumulatora litowo-jonowego. Jeżeli energia do zasilania pobierana jest z akumulatora, do dyspozycji stoi jedynie funkcje trybu audio i zasilanie zewnętrznych urządzeń przez wbudowany interfejs USB.

► **Należy zwrócić uwagę na napięcie sieciowe!** Napięcie źródła prądu musi zgadzać się z danymi umieszczonymi na tabliczce znamionowej nabytego radia. Radioodbiornik przeznaczony do pracy pod napięciem 230 V można przyłączać również do sieci 220 V.

### Wkładanie i wyjmowanie akumulatora (zob. rys. A)

**Wskazówka:** Zastosowanie innych niż przewidziane do danej radia akumulatorów może spowodować zakłócenia w odbiorze lub uszkodzenie odbiornika.

Otworzyć dźwignię blokującą **12** wnęki na akumulator („Battery Bay“) i odchylić pokrywkę wnęki **13**.

Akumulator należy umieścić we wnęce **11** w taki sposób, aby jego styki przylegały do styków we wnęce **11**, a następnie wsunąć go tak, a by zaskoczył w zapadce.

Właściwe umieszczenie akumulatora we wnęce sygnalizowane będzie zapaleniem się wskaźnika **l** na wyświetlaczu. Słaby akumulator sygnalizowany jest miganiem wskaźnika.

Gdy akumulator jest za bardzo rozgrzany lub zbyt zimny, na wyświetlaczu zapala się wskaźnik temperatury **k**. Przed przystąpieniem do użytkowania odbiornika radiowego, należy odczekać, aż osiągnie on dopuszczalny zakres temperatur.

W celu wyjęcia akumulatora **14** wcisnąć przycisk odblokowujący, umieszczony na akumulatorze, a następnie wyciągnąć akumulator z wnęki **11**.

Po wyjęciu lub włożeniu akumulatora należy zamknąć pokrywkę **13** wnęki. Przykrywkę należy zablokować, zahaczając dźwignię blokującą **12** w obudowie, a następnie dociskając ją do dołu.

### Ładowanie akumulatora

► **Stosować należy tylko ładowarki wyszczególnione w Danych Technicznych.** Tylko te ładowarki dostosowane są do ładowania zastosowanego w radiu akumulatora litowo-jonowego.

**Wskazówka:** W momencie dostawy akumulator jest naładowany częściowo. Aby zagwarantować wykorzystanie najwyższej wydajności akumulatora, należy przed pierwszym użyciem całkowicie naładować akumulator w ładowarce.

Akumulator litowo-jonowy można doładować w dowolnej chwili, nie powodując tym skrócenia jego żywotności. Przerwanie procesu ładowania nie niesie za sobą ryzyka uszkodzenia ogniw akumulatora.

### Wkładanie/wymiana baterii buforowych (zob. rys. A)

Aby w odbiorniku radiowym zapamiętana była godzina, należy uprzednio umieścić w nim baterie buforowe. Zaleca się użycie w tym celu baterii alkaliczno-manganowych.

Otworzyć dźwignię blokującą **12** wnęki na akumulator („Battery Bay“) i odchylić pokrywkę wnęki **13**.

W razie konieczności należy wyjąć akumulator **14**.

Aby otworzyć pokrywkę wnęki na baterie **7**, należy wcisnąć blokadę **6** i zdjąć pokrywkę. Włożyć baterie buforowe do wnęki. Należy przy tym zwrócić uwagę na zachowanie prawidłowej biegunowości zgodnie ze schematem umieszczonym wewnątrz wnęki.

Ponownie nałożyć pokrywkę **7** na wnękę na baterie buforowe.

**„REPLACE AA BATTERY WHEN UNIT NO LONGER KEEPS CORRECT TIME“:** Gdy czas przestanie być zapamiętywane, należy wymienić baterie buforowe.

Należy wymieniać wszystkie baterie równocześnie. Stosować tylko baterie, pochodzące od tego samego producenta i o jednakowej pojemności.

► **Jeżeli odbiornik radiowy będzie przez dłuższy czas nieużywany, należy wyjąć z niego baterie buforowe.** Baterie buforowe, które są przez dłuższy czas nieużywane mogą ulec korozji i ulec samorozładowaniu.

## Praca

► **Odbiornik należy chronić przed deszczem i wilgocią.**

### Tryb audio (patrz szkic B i C)

#### Włączanie/wyłączanie trybu audio

Aby **włączyć** tryb audio (radio i zewnętrzne urządzenia odtwarzające), należy nacisnąć włącznik/wyłącznik **26**. Następuje aktywacja wyświetlacza **27**, a odtwarzanie odbywa się z ustawionego przed ostatnim wyłączeniem źródła sygnału.

Gdy odbiornik radiowy znajduje się w trybie oszczędzania energii (zob. „Tryb oszczędzania energii“, str. 103), włączenie trybu audio dokonuje się poprzez dwukrotne wcisnięcia włącznika/wyłącznika **26**.

Aby **wyłączyć** tryb audio, należy ponownie nacisnąć włącznik/wyłącznik **26**. Aktualna nastawa źródła sygnału jest zapamiętywana.

Oby zaoszczędzić energię elektryczną, radio należy włączyć tylko wtedy, gdy jest ono używane.

#### Ustawianie natężenia dźwięku

Aby zwiększyć natężenie dźwięku, pokrętkę „Volume” **25** należy obrócić w kierunku zgodnym z ruchem wskazówek zegara. Aby zmniejszyć natężenie dźwięku, pokrętkę należy przekręcić w kierunku odwrotnym do ruchu wskazówek zegara. Regulacja poziomu głośności (wartość pomiędzy 0 i 20) pojawia się na parę sekund na wskazaniu **d** na wyświetlaczu.

Przed ustawieniem lub zmianą stacji radiowej, poziom głośności należy ustawić na dość niską wartość, przed uruchomieniem zewnętrznego źródła sygnału na średnią wartość.

#### Ustawianie barwy dźwięku

Dla optymalnego odtwarzania dźwięku, odbiornik radiowy ma wbudowany equalizer (korektor graficzny).

Wysokie i niskie tony (basy) można ustawiać manualnie, można też korzystać z fabrycznych ustawień dźwięków dla poszczególnych stylów muzycznych. Do wyboru mamy wstępnie zaprogramowane ustawienia „JAZZ”, „ROCK”, „POP” i „CLASSICAL”, jak również zakres „CUSTOM”, który można zaprogramować samemu.

Aby wybrać któreś z zapisanych w pamięci **ustawień wstępnych dźwięku**, należy naciskać przycisk wyboru dźwięku „Equalizer” **15** tyle razy, by wskaźnik **a** na wyświetlaczu ukazał pożądane ustawienie.

#### Zmiana ustawienia „CUSTOM”:

- Jednokrotnie nacisnąć przycisk do ręcznego ustawiania dźwięku „Custom” **17**. Na wyświetlaczu miga wskazanie „BAS” **c**, a na wskazaniu **d** zapamiętana wartość niskich tonów.
- Ustawić pożądany poziom tonów niskich (wartość znajdująca się pomiędzy 0 i 10). Aby podwyższyć poziom tonów niskich, należy przekręcić pokrętkę „Bass/Treb” **25** w kierunku zgodnym z ruchem wskazówek zegara. Aby obniżyć poziom, pokrętkę należy przekręcić w kierunku odwrotnym do ruchu wskazówek zegara.
- Aby zapamiętać ustawiony poziom tonów niskich należy po raz drugi nacisnąć przycisk do ręcznego ustawiania dźwięku „Custom” **17**. Na wyświetlaczu miga wskaźnik „TRE” **b**, sygnalizując gotowość do ustawiania tonów wysokich, a także wskaźnik **d** zapamiętana wartość tonów wysokich.
- Ustawić pożądany poziom tonów wysokich (na wartość leżącą się pomiędzy 0 i 10). Aby podwyższyć poziom tonów wysokich, należy przekręcić pokrętkę „Bass/Treb” **25** w kierunku zgodnym z ruchem wskazówek zegara. Aby obniżyć poziom, pokrętkę należy przekręcić w kierunku odwrotnym do ruchu wskazówek zegara.
- Aby zapamiętać ustawiony poziom tonów wysokich, należy po raz drugi nacisnąć przycisk do ręcznego ustawiania dźwięku „Custom” **17**.

#### Wybór źródła sygnału

Aby wybrać dowolne źródło sygnału, należy naciskać przycisk „Source” **22** tak długo, aby na wyświetlaczu pojawił się wskaźnik **m** żądanego wewnętrznego źródła sygnału (zob. „Ustawianie/zapamiętywanie stacji radiowej”, str. 101) lub zewnętrznego źródła sygnału (zob. „Podłączanie zewnętrznych źródeł sygnału”, str. 102):

- „FM”: Radio na falach UKF,
- „AM”: Radio na falach średnich,
- „AUX 1”: zewnętrzne źródło sygnału (np. odtwarzacz CD) poprzez gniazdo 3,5 mm **28**, znajdujące się po zewnętrznej stronie,
- „AUX 2”: zewnętrzne źródło sygnału (np. odtwarzacz plików dźwiękowych w formacie MP3) poprzez gniazdo 3,5 mm **35**, umieszczone w kieszeni Media Bay,
- „USB”: zewnętrzne źródło sygnału (np. PenDrive) przez port USB **33**,
- „SD”: zewnętrzne źródło sygnału (karta SD/MMC) przez czytnik kart SD/MMC **34**.

#### Ustawianie anteny prętowej

Odbiornik radiowy dostarczany jest z zamontowaną anteną prętową **10**. Podczas trybu „radio” antenę należy odchylić w kierunku, z którego możliwy jest jak najlepszy odbiór sygnału.

Jeżeli odbiór nie jest wystarczający, odbiornik radiowy należy ustawić w miejscu, w którym odbiór będzie lepszy.

**Wskazówka:** Jeżeli odbiornik radiowy użytkowany jest w bezpośredniej bliskości urządzeń emitujących fale radiowe lub urządzeń elektronicznych, może dojść do zakłóceń odbioru.

W razie poluzowania się anteny **10**, należy obrócić ją w kierunku zgodnym z ruchem wskazówek zegara, trzymając ją tuż przy obudowie.

#### Ustawianie/zapamiętywanie stacji radiowej

Przycisk wyboru źródła sygnału „Source” **22** należy nacisnąć tyle razy, aby ukazał się wskaźnik **m** „FM” dla odbioru fal ultrakrótkich (UKF) względnie „AM” do odbioru fal średnich (SR).

Aby **ustawić określoną częstotliwość radiową** należy przekręcić pokrętkę „Tune” **19** w kierunku zgodnym z ruchem wskazówek zegara – aby zwiększyć częstotliwość, lub w kierunku przeciwnym do ruchu wskazówek zegara, aby częstotliwość zmniejszyć. Przez cały czas ustawiania wybierana częstotliwość wyświetlana jest na wskaźniku **n**, a potem w wskaźniku **j** wyświetlacza.

Aby **znaleźć stację radiową o silnym sygnale**, należy wcisnąć przycisk „– Seek” **23** względnie „Seek +” **21** i przytrzymać go krótko w tej pozycji. Częstotliwość znalezionej stacji radiowej wyświetlana jest przez chwilę na wskaźniku **n**, a potem na wskaźniku **j** wyświetlacza.

Przy dostatecznie silnym odbiorze sygnału, odbiornik radiowy przełącza się automatycznie na odbiór stereofoniczny. Na wyświetlaczu pojawi się wskaźnik odbioru stereo **i**.

Aby **zapisać do pamięci ustawioną stację**, należy wcisnąć przycisk pamięci „Memory” **16**. Na wyświetlaczu miga wskazanie „PRESET” **e**, a na wskazaniu **d** numer ostatnio nastawionego miejsca w pamięci. Aby wybrać określone miejsce (numer) w pamięci, należy wcisnąć przycisk szukania do tyłu „– Seek” **23** lub do przodu „Seek +” **21** tyle razy, aż na wyświetlaczu nie ukaże się pożądany numer **d**. Aby zapisać ustawioną stację na wybranym miejscu (pod wybranym numerem), należy ponownie wcisnąć przycisk **16**. Wskaźniki **e** i **d** przestają migać.

Możliwe jest zapamiętanie 20 stacji UKF i 10 stacji pasma średniego MW. Proszę pamiętać, że zajęte miejsce w pamięci zostanie przy ponownym wyborze skasowane, a na jego miejsce zostanie zapisana nowo wybrana stacja radiowa.

Aby **odtworzyć zapisaną stację**, należy krótko nacisnąć na przycisk szukania do tyłu „- Seek“ **23** lub do przodu „Seek +“ **21** tyle razy, aż na wskaźniku **d** nie ukaże się wybrany numer zapamiętanego programu, a „PRESET“ na wskaźniku **e**.

#### Podłączanie zewnętrznych źródeł sygnału (zob. rys. C)

Oprócz odtwarzania wbudowanego radia możliwe jest odtwarzanie różnych zewnętrznych źródeł sygnału.

**Przyłącze AUX-In 1:** Przyłącze AUX-In 1 nadaje się w szczególności do podłączania źródeł sygnału, które znajdują się poza kieszenią Media Bay (np. odtwarzacz CD). Zdjąć pokrywkę z portu „AUX 1 IN“ **28** i włożyć wtyczkę 3,5 mm załączonego w dostawie lub innego przewodu AUX do gniazda. Podłączyć przewód AUX do odpowiedniego źródła sygnału.

Aby chronić gniazda przed zanieczyszczeniem, należy ponownie nałożyć pokrywkę na gniazdo „AUX 1 IN“ **28**, po wyjęciu przewodu AUX.

Aby podłączyć zewnętrzne źródła sygnału wymienione poniżej, należy otworzyć dźwignię **8** i odchylić pokrywkę **9** kieszeni Media Bay („Digital Media Bay“).

- **Port SD/MMC:** Włożyć kartę SD lub MMC do czytnika kart SD/MMC **34**. Karta musi tak ułożona, by napisy na niej się znajdujące skierowane były w kierunku pokrywki **31**. Odtwarzanie z karty można rozpocząć natychmiast po wyświetleniu na wskaźniku **d** numerów utworów jak również liczby ogólnej utworów znajdujących się na karcie. Aby wyjąć kartę, należy krótko nacisnąć na kartę, co spowoduje jej wyrzut.
- **Port USB:** Włożyć PenDrive'a (lub wtyczkę USB odpowiedniego źródła sygnału) do czytnika USB **33**. Odtwarzanie z karty można rozpocząć natychmiast po wyświetleniu na wskaźniku **d** numerów utworów oraz liczby ogólnej utworów znajdujących się na karcie. Aby wyjąć PenDrive należy wyciągnąć go z czytnika.
- **Przyłącze AUX-In 2:** Przyłącze AUX-In 2 nadaje się w szczególności do podłączania źródeł sygnału, które można umieścić w kieszeni Media Bay (np. odtwarzacz plików w formacie MP3). Włożyć wtyk 3,5 mm załączonego w dostawie przewodu AUX do gniazda „AUX 2 IN“ **35**. Podłączyć przewód AUX do odpowiedniego źródła sygnału.

Jeżeli wielkość się zgadza, podłączone zewnętrzne źródło sygnału można przytrzymać w uchwycie **36** kieszeni Media Bay.

Aby uniknąć uszkodzeń lub zanieczyszczeń, po podłączeniu zewnętrznego źródła sygnału należy zamknąć pokrywkę kieszeni **9**.

Aby rozpocząć odtwarzanie podłączonego źródła sygnału, należy wcisnąć przycisk wyboru źródła sygnału „Source“ **22** tyle razy, aż na wyświetlaczu nie wyświetli się wskazanie **m** pożądanego źródła sygnału.

#### Sterowanie zewnętrznymi źródłami sygnału

Zewnętrznymi źródłami sygnału, podłączonymi przez czytnik kart SD/MMC **34** lub port USB **33** można sterować poprzez odbiornik radiowy. Na wskazaniu **d** z lewej strony wyświetlany jest numer aktualnie wybranego utworu, a z prawej ogólna liczba utworów znajdujących się na nośniku.

#### Odtwarzanie/Przerwa w odtwarzaniu

- Aby rozpocząć odtwarzanie, należy wcisnąć przycisk Odtwarzanie/Pauza **24**. Czas trwania odtwarzanego utworu pojawia się na wyświetlaczu **j**.
- Aby przerwać lub kontynuować odtwarzanie, należy za każdym razem ponownie wcisnąć przycisk Odtwarzanie/Pauza **24**. Czas trwania odtwarzanego utworu **j** miga na wyświetlaczu!

#### Wybór utworu:

- Aby wybrać określony utwór, należy wcisnąć przycisk szukania do tyłu „- Seek“ **23** lub do przodu „Seek +“ **21** tyle razy, aż do ukazania się z lewej strony wyświetlacza **d** numeru pożądanego utworu.
- Aby rozpocząć odtwarzanie, należy wcisnąć przycisk Odtwarzanie/Pauza **24**.

#### Odtwarzania przypadkowe/Odtwarzania wielokrotne

- Aby utwory znajdujące się na karcie lub PenDrive odtwarzane były w przypadkowej kolejności, należy jednokrotnie wcisnąć przycisk odtwarzania przypadkowego/odtworzania wielokrotnego **20**. Na wyświetlaczu pojawi się wskaźnik **f**.
- Aby powtórzyć odtwarzanie wszystkich utworów w aktualnym folderze należy powtórnie wcisnąć przycisk odtwarzania przypadkowego/odtworzania wielokrotnego **20**. Na wyświetlaczu pojawi się wskaźnik **g**.
- Wskazówka:** Tylko po wyborze tej funkcji z prawej strony wskaźnika **d** ukazuje się numer aktualnego folderu na karcie lub PenDrive. Aby przejść do następnego folderu, trzeba najpierw przejść do normalnego trybu odtwarzania, a następnie wybrać utwór z pożądanego folderu.
- Aby powtórzyć aktualnie odtwarzany utwór, należy po raz trzeci wcisnąć przycisk odtwarzania przypadkowego/odtworzania wielokrotnego **20**. Na wyświetlaczu pojawi się wskaźnik **h**.
- Aby powrócić do trybu normalnego odtwarzania, należy wcisnąć przycisk odtwarzania przypadkowego/odtworzania wielokrotnego **20** po raz czwarty, tak aby na wyświetlaczu nie wyświetlał się żaden ze wskaźników: **f**, **g** lub **h**.
- Aby rozpocząć odtwarzanie, należy wcisnąć przycisk Odtwarzanie/Pauza **24**.

#### Podłączanie zewnętrznego urządzenia do odtwarzania sygnału (zob. rys. C)

Aktualnie odtwarzany sygnał można przesłać również do innych urządzeń odtwarzających (takich jak np. wzmacniacz lub głośniki).

Zdjąć pokrywkę z portu „LINE OUT“ **30** i włożyć wtyczkę 3,5 mm odpowiedniego przewodu AUX do gniazda. Podłączyć odpowiednie urządzenie do odtwarzania sygnału do przewodu AUX. Aby chronić gniazda przed zanieczyszczeniem, należy ponownie nałożyć pokrywkę na gniazdo „LINE OUT“ **30**, po wyjęciu przewodu AUX.

## Zasilanie energią elektryczną urządzeń zewnętrznych

Zasilanie energią elektryczną urządzeń zewnętrznych przez podłączenie do przyłącza 12 V i do źródła prądu przemiennego jest możliwe tylko wówczas, gdy radioodbiornik podłączony jest do sieci, a nie jest możliwe, gdy pracuje on przy użyciu akumulatora.

Gdy radioodbiornik podłączony jest do sieci elektrycznej, sygnalizowane jest to przez zieloną lampkę kontrolną **3**.

### Port USB

Przez port USB można eksploatować bądź ładować większość urządzeń, których zasilanie energią elektryczną możliwe jest za pomocą USB (np. telefony komórkowe).

Otworzyć dźwignię blokującą **8** i odchylić pokrywkę kieszeni Media Bay **9**. Połączyć przyłącze USB zewnętrznego urządzenia przy pomocy odpowiedniego przewodu USB z portem USB **33** radioodbiornika. Aby rozpocząć ładowanie, zewnętrzne urządzenie należy ustawić na radioodbiorniku jako źródło sygnału.

### Przyłącza 12 V (zob. rys. C)

Za pomocą przyłącza 12 V można eksploatować zewnętrzne elektronarzędzie wyposażone we wtyczkę 12 V i o maksymalnym poborze prądu 1 A.

Zdjąć pokrywkę gniazda przyłączeniowego 12 V **29**. Włożyć wtyczkę zewnętrznego elektronarzędzia do gniazda 12 V.

Przyłącze 12 V chronione jest za pomocą **bezpiecznika 32**. Jeżeli po podłączeniu zewnętrznego urządzenia nie będzie napięcia, należy otworzyć dźwignię blokującą **8** i odchylić pokrywkę kieszeni Media Bay **9**. Wymontować pokrywkę zabezpieczającą **31** i skontrolować, czy nie zadziałał bezpiecznik **32**. W przypadku zadziałania bezpiecznika, należy zamontować nowy bezpiecznik (5 x 20 mm, maks. napięcie 250 V, prąd znamionowy 1 A, charakterystyka działania – szybki). Ponownie przymocować przykrywkę zabezpieczającą **31**.

**Wskazówka:** Stosować należy wyłączanie bezpieczniki 1 A o napięciu maks. 250 V („**250V 1A FUSE FOR 12V OUTLET**“). Zastosowanie innego rodzaju bezpieczników może doprowadzić do uszkodzenia radioodbiornika.

Przyłącze 12 V chronione jest dodatkowo za pomocą **wewnętrznego zabezpieczenia termicznego**, które uruchamia się przy przegrzaniu. Bezpiecznik przestaje reagować, gdy radioodbiornik uległ ochłodzeniu.

Aby chronić gniazda przed zanieczyszczeniem, należy ponownie nałożyć pokrywkę na gniazdo przyłącza 12 V **29**, po usunięciu zewnętrznej wtyczki.

### Przyłącze prądu zmiennego („Power Outlets“) (nie w przypadku modelu o numerze 3 601 D29 760)

Za pomocą przyłączy prądu zmiennego możliwa jest eksploatacja dalszych zewnętrznych elektronarzędzi. Gniazda wtykowe mogą się różnić w zależności od norm charakterystycznych dla danego kraju.

Suma maksymalnie dopuszczalnego poboru prądu wszystkich podłączonych elektronarzędzi nie może przekraczać wartości podanej w poniższej tabelce (por. też informacje umieszczone na obudowie, pod pokrywkami **4**):

Numer katalogowy	Suma maks. poboru prądu (w A)
3 601 D29 700	15
3 601 D29 730	9
3 601 D29 770	12
3 601 D29 7W0	15
3 601 D29 7X0	9

Otworzyć pokrywkę **4** przyłączy prądu zmiennego i wsadzić wtyczkę zewnętrznego elektronarzędzia do gniazodka **5** radioodbiornika.

### Wskaźnik czasu

Odbiornik radiowy wyposażony jest w oddzielnie zasilany wskaźnik czasu. Jeżeli we wnęce na baterie umieszczone są baterie buforowe o wystarczającej pojemności (zob. „Wkładanie/wymiana baterii buforowych“, str. 100), możliwe jest zapamiętywanie czasu także po tym, gdy radioodbiornik odłączony zostanie od zasilania z sieci lub akumulatorem.

### Ustawianie czasu

- Aby ustawić czas, należy wielokrotnie wciskać przycisk „**Clock**“ **18** tak, aby wskazanie godziny **n** migało.
- Wcisnąć przycisk szukania do tyłu „**Seek +**“ **21** lub do przodu „**– Seek**“ **23** tyle razy, aż na wyświetlaczu wyświetlona zostanie właściwa godzina.
- Ponownie wcisnąć przycisk „**Clock**“ tak, aby wskazanie minut **n** migało.
- Wcisnąć przycisk szukania do tyłu „**Seek +**“ **21** lub do przodu „**– Seek**“ **23** tyle razy, aż na wyświetlaczu wyświetlone zostanie właściwe wskazanie minut.
- Wcisnąć przycisk „**Clock**“ po raz trzeci, aby zapamiętać zaprogramowaną godzinę.

### Tryb oszczędzania energii

Oby oszczędzać energię elektryczną, możliwe jest wyłączenie wskaźnika czasu na wyświetlaczu **27**.

W tym celu należy podczas wyłączania trybu audio (zob. „Włączanie/wyłączanie trybu audio“, str. 100) przytrzymać włącznik/wyłącznik **26** tak długo, aż na wyświetlaczu nie będzie widoczne żadne wskazanie.

Aby ponownie włączyć wskaźnik czasu, należy raz wcisnąć włącznik/wyłącznik **26**.

### Wskazówki dotyczące pracy

#### Wskazówki dotyczące optymalnego obchodzenia się z akumulatorem

Akumulator należy chronić przed wilgocią i wodą.

Akumulator należy przechowywać wyłącznie w temperaturze od – 20 °C do 50 °C. Nie wolno pozostawiać akumulatora np. latem w samochodzie.

Zdecydowanie krótszy czas prac po ładowaniu wskazuje na zużycie akumulatora i konieczność wymiany na nowy.

Przestrzegać wskazówek dotyczących usuwania odpadów.

104 | Polski

**Błędy – przyczyny i usuwanie**

Przyczyna	Usuwanie błędu
<b>Radioodbiornik nie działa</b>	
Nie ma zasilania prądem	Włożyć wtyczkę lub całkowicie naładowany akumulator
Radioodbiornik jest zbyt ciepły lub zbyt zimny	Odczekać, aż radioodbiornik osiągnie właściwą temperaturę roboczą
<b>Radioodbiornik nie działa podczas zasilania z sieci</b>	
Wtyczka lub przewód są uszkodzone	Skontrolować wtyczkę i przewód i w razie potrzeby oddać do wymiany
<b>Radioodbiornik nie działa podczas zasilania akumulatorem</b>	
Styki akumulatora są zabrudzone	Wyczyścić styki akumulatora, np. przez wie lo krot ne wło-żenie i wyjęcie akumulatora. W razie niepowodzenia akumulator wymienić na nowy
Akumulator jest uszkodzony	Wymienić akumulator na nowy
Akumulator jest zbyt gorący lub zbyt zimny (świeci się ostrzeżenie termiczne <b>k</b> )	Odczekać, aby akumulator osiągnął właściwą temperaturę roboczą
<b>Zasilanie energią elektryczną urządzeń zewnętrznych nie funkcjonuje</b>	
Wtyczka nie jest włączona	Włożyć (całkowicie) wtyczkę do gniazdka
<b>Przyłącze 12 V nie działa</b>	
Bezpiecznik <b>32</b> nie jest wmontowany	Włożyć bezpiecznik <b>32</b>
Bezpiecznik <b>32</b> zadziałał	Wymienić bezpiecznik <b>32</b>
Zadziałało wewnętrzne zabezpieczenie termiczne	Usunąć zewnętrzne urządzenie i doprowadzić do ochłodzenia radioodbiornika
<b>Radioodbiornik nieoczekiwanie przestaje działać</b>	
Wtyczka lub akumulator nie zostały włożone, lub uczynione zostało to niedokładnie	Całkowicie włożyć wtyczkę bądź akumulator
Błędy w oprogramowaniu	Aby zresetować oprogramowanie, należy wyjąć wtyczkę z gniazdka lub usunąć akumulator, a następnie – po odczekaniu 30 sekund – ponownie włożyć wtyczkę lub akumulator na miejsce.
<b>Zły odbiór radiowy</b>	
Zakłócenia spowodowane innymi urządzeniami lub niekorzystnymi warunkami w miejscu umieszczenia radioodbiornika	Umieścić radioodbiornik w innym miejscu, gdzie jest lepszy odbiór względnie zachować większy odstęp do innych urządzeń elektronicznych lub od gniazdek sieciowych

Przyczyna	Usuwanie błędu
<b>Zakłócenia w wyświetlaniu czasu</b>	
Baterie buforowe dla zegara wyładowały się	Wymienić baterie buforowe
Niewłaściwie ułożone baterie (bieguny)	Baterie buforowe ułożyć we wnęce zważając na zachowanie właściwej biegunowości

Jeżeli wyżej przytoczone kroki nie spowodują usunięcia błędu, należy skontaktować się z w autoryzowanym punktem serwisowym firmy Bosch.

**Konserwacja i serwis****Konserwacja i czyszczenie**

- ▶ **Przewód sieciowy zaopatrzony został w specjalne przyłącze bezpieczeństwa i jego wymiany można dokonywać wyłącznie w autoryzowanym punkcie serwisowym firmy Bosch.**

**Obsługa klienta oraz doradztwo dotyczące użytkowania**

W punkcie obsługi klienta można uzyskać odpowiedzi na pytania dotyczące napraw i konserwacji nabytego produktu, a także dotyczące części zamiennych. Rysunki rozłożeniowe oraz informacje dotyczące części zamiennych można znaleźć również pod adresem:

**www.bosch-pt.com**

Nasz zespół doradztwa dotyczącego użytkowania odpowie na wszystkie pytania związane z produktami firmy Bosch oraz ich osprzętem.

W razie ewentualnych pytań, a także przy wszelkich zgłoszeniach i zamówieniach części zamiennych konieczne jest podanie dziesięciocyfrowego numeru katalogowego, znajdującego się na tabliczce znamionowej radia.

**Polska**

Robert Bosch Sp. z o.o.  
Serwis Elektronarzędzi  
Ul. Szyszkowa 35/37  
02-285 Warszawa

Na [www.bosch-pt.pl](http://www.bosch-pt.pl) znajdują Państwo wszystkie szczegóły dotyczące usług serwisowych online.

Tel.: 22 7154460

Faks: 22 7154441

E-Mail: [bsc@pl.bosch.com](mailto:bsc@pl.bosch.com)

Infolinia Działu Elektronarzędzi: 801 100900

(w cenie połączenia lokalnego)

E-Mail: [elektronarzedzia.info@pl.bosch.com](mailto:elektronarzedzia.info@pl.bosch.com)

[www.bosch.pl](http://www.bosch.pl)

**Transport**

Załączone w dostawie akumulatory litowo jonowe podlegają wymaganiom przepisów dotyczących towarów niebezpiecznych. Akumulatory mogą być transportowane drogą lądową przez użytkownika bez konieczności spełnienia jakichkolwiek dalszych warunków.



W przypadku przesyłki przez osoby trzecie (np. transport drogą powietrzną lub za pośrednictwem firmy spedycyjnej) należy dostosować się do szczególnych wymogów dotyczących opakowania i znaczenia towaru. W takim wypadku podczas przygotowywania towaru do wysyłki należy skonsultować się z ekspertem d/s towarów niebezpiecznych.

Akumulatory można wysyłać tylko wówczas, gdy ich obudowa nie jest uszkodzona. Odsłonięte styki należy zakleić, a akumulator zapakować w taki sposób, aby nie mógł on się poruszać (przesuwać) w opakowaniu.

Należy wziąć też pod uwagę ewentualne przepisy prawa krajowego.

### Usuwanie odpadów



Radio budowlane, akumulatory, osprzęt i opakowanie należy oddać do powtórnego przetworzenia zgodnie z obowiązującymi przepisami w zakresie ochrony środowiska.

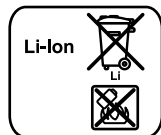
Nie wolno wyrzucać radia budowlanego i i akumulatorów/baterii razem z odpadami z gospodarstwa domowego!

### Tylko dla państw należących do UE:



Zgodnie z europejską wytyczną 2012/19/UE, niezdatne do użytku narzędzia elektryczne, a zgodnie z europejską wytyczną 2006/66/WE uszkodzone lub zużyte akumulatory/baterie, należy zbierać osobno i doprowadzić do ponownego przetworzenia zgodnego z zasadami ochrony środowiska.

### Akumulatory/Baterie:



#### Li-Ion:

Proszę stosować się do wskazówek, znajdujących się w rozdziale „Transport”, str. 104.

Zastrzeżenie prawa dokonywania zmian.

## Česky

### Bezpečnostní upozornění



**VAROVÁNÍ** Čtete všechna bezpečnostní upozornění a pokyny a též informace na spodní straně stavebního rádia. Zanedbání při dodržování bezpečnostních upozornění a pokynů mohou zapříčinit zásah elektrickým proudem, požár a/nebo těžká zranění.

**Všechna bezpečnostní upozornění a pokyny do budoucna uschovejte.**

V bezpečnostních upozorněních použitý pojem „stavební rádio“ se vztahuje na stavební rádia provozovaná na el.síti (se síťovým kabelem) a na stavební rádia provozovaná na akumulátoru (bez síťového kabelu).

► **Udržujte Vaše pracovní místo čisté a dobře osvětlené.** Nepořádek nebo neosvětlené pracovní oblasti mohou vést k úrazům.

► **Připojovací zástrčka stavebního rádia musí lícovat se zásuvkou. Zástrčka nesmí být žádným způsobem pozměněna. Společně se stavebními rádii s ochranným uzemněním nepoužívejte žádné adaptérové zástrčky.** Nepozměněné zástrčky a licující zásuvky snižují riziko zásahu elektrickým proudem.

► **Dbejte na účel kabelu, nepoužívejte jej k nošení či zavěšení stavebního rádia nebo k vytáhání zástrčky ze zásuvky. Udržujte kabel daleko od tepla, oleje, ostrých hran nebo pohyblivých dílů strojů.** Poškozené nebo zamotané kabely zvyšují riziko zásahu elektrickým proudem.

► **Pokud provozujete stavební rádio s připojením k elektrické síti, pak síťový kabel zcela odmotejte.** Síťový kabel se jinak může zahřívat.

► **Dbejte na to, aby bylo možné síťovou zástrčku kdykoli vytáhnout.** Síťová zástrčka je jediná možnost, jak odpojit stavební rádio od elektrické sítě.

► **Pokud pracujete se stavebním rádiem venku, používejte pouze takové prodlužovací kabely, jež jsou schválené i pro venkovní použití.** Použití prodlužovacího kabelu vhodného pro nasazení venku snižuje riziko zásahu elektrickým proudem.

► **Pokud se nelze vyhnout provozu stavebního rádia ve vlhkém prostředí, použijte proudový chránič.** Nasazení proudového chrániče snižuje riziko zásahu elektrickým proudem.

► **Stavební rádio připojujte na řádně uzeměnou elektrickou síť.** Zásuvka a prodlužovací kabel musejí mít funkční ochranný vodič.



► **Chraňte stavební rádio před deštěm nebo vlhkem.** Vniknutí vody do stavebního rádia zvyšuje nebezpečí zásahu elektrickým proudem.

► **Udržujte stavební rádio čisté.** Díky znečištění existuje nebezpečí zásahu elektrickým proudem.

► **Před každým použitím zkontrolujte stavební rádio, kabel a zástrčku. Pokud zjistíte poškození, stavební rádio nepoužívejte. Stavební rádio sami neotvírejte a nechte jej opravit pouze kvalifikovaným odborným personálem a pouze originálními náhradními díly.** Poškozená stavební rádia, kabely a zástrčky zvyšují riziko zásahu elektrickým proudem.

► **Toto stavební rádio není určeno k tomu, aby ho používaly děti a osoby s omezeními fyzickými, smyslovými nebo duševními schopnostmi nebo nedostatečnými zkušenostmi a vědomostmi. Toto stavební rádio mohou používat děti od 8 let a osoby s omezeními fyzickými, smyslovými nebo duševními schopnostmi nebo nedostatečnými zkušenostmi a vědomostmi pouze tehdy, pokud na ně dohlíží osoba zodpovědná za jejich bezpečnost nebo pokud je tato osoba instruovala ohledně bezpečného zacházení se stavebním rádiem a chápou nebezpečí, která jsou s tím spojená. V opačném případě hrozí nebezpečí nesprávného zacházení a poranění.**

## 106 | Česky

► **Dohlížejte na děti při používání, čištění a údržbě.** Zajistíte tak, že si děti nebudou se stavebním rádiem hrát.

► **Neotvírejte akumulátor.** Existuje nebezpečí zkratu.



**Chraňte akumulátor před horkem, např. i před trvalým slunečním zářením, ohněm, vodou a vlhkostí.** Existuje nebezpečí výbuchu.

► **Nepoužívaný akumulátor uchovávejte mimo kancelářské sponky, mince, klíče, hřebíky, šrouby nebo jiné drobné kovové předměty, které by mohly způsobit přemostění kontaktů.** Zkrat mezi kontakty akumulátoru může mít za následek opálení nebo požár.

► **Při špatném použití může z akumulátoru vytéci kapalina. Zabraňte kontaktu s ní. Při náhodném kontaktu opláchněte místo vodou. Pokud kapalina vnikne do očí, navštivte navíc i lékaře.** Vytékající akumulátorová kapalina může způsobit podráždění pokožky nebo popálení.

► **Při poškození a nesprávném použití akumulátoru mohou vystupovat páry. Přivádějte čerstvý vzduch a při potížích vyhledejte lékaře.** Páry mohou dráždit dýchací cesty.

► **Akumulátory nabíjejte pouze v nabíječce, která je doporučena výrobcem.** Pro nabíječku, která je vhodná pro určitý druh akumulátorů, existuje nebezpečí požáru, je-li používána s jinými akumulátory.

► **Akumulátor používejte pouze ve spojení s Vaším stavebním rádiem a/nebo elektronářadím Bosch.** Jen tak bude akumulátor chráněn před nebezpečným přetížením.

► **Špičatými předměty, jako např. hřebíky nebo šroubováky, nebo působením vnější síly může dojít k poškození akumulátoru.** Uvnitř může dojít ke zkratu a akumulátor může začít hořet, může z něj unikat kouř, může vybuchnout nebo se přehřát.

► **Čtete a striktně dbejte bezpečnostních a pracovních pokynů v návodu k provozu strojů, které připojujete na stavební rádio.**

## Popis výrobku a specifikací



**Čtete všechna varovná upozornění a pokyny.** Zanedbání při dodržování varovných upozornění a pokynů mohou mít za následek úraz elektrickým proudem, požár a/nebo těžká poranění.

Odklopte prosím vyklápěcí stranu s vyobrazením stavebního rádia a nechte tuto stranu během čtení návodu k obsluze odklopenou.

### Zobrazované komponenty

Číslování zobrazených komponent se vztahuje na vyobrazení stavebního rádia na obrázkové straně.

- 1 Reproduktor
- 2 Nosné držadlo
- 3 Kontrolní světlo přípojky střídavého proudu (nikoli u objednacích čísel 3 601 D29 760)
- 4 Krycí klapka přípojky střídavého proudu (nikoli u objednacích čísel 3 601 D29 760)

5 Zásuvka přípojky střídavého proudu (nikoli u objednacích čísel 3 601 D29 760)

6 Aretace krytu přihrádky pro baterie (vyrovnávací baterie)

7 Kryt přihrádky pro baterie (vyrovnávací baterie)

8 Zajišťovací páčka krytu přihrádky pro média

9 Kryt přihrádky pro média

10 Tyčová anténa

11 Akumulátorová šachta

12 Zajišťovací páčka krytu přihrádky pro akumulátor

13 Kryt přihrádky pro akumulátor

14 Akumulátor\*

15 Tlačítko předvolby zvuku „Equalizer“

16 Tlačítko paměti „Memory“

17 Tlačítko manuálního nastavení zvuku „Custom“

18 Tlačítko nastavení času „Clock“

19 Otočný knoflík ladění stanice „Tune“

20 Tlačítko náhodné přehrávání/opakování přehrávání

21 Tlačítko vyhledávání nahoru „Seek + />>|“

22 Tlačítko volby audio zdroje „Source“

23 Tlačítko vyhledávání dolů „|<<- / Seek“

24 Tlačítko přehrávání/pauza

25 Otočný knoflík nastavení hlasitosti („Volume“) a zvuku („Bass/Treb“)

26 Tlačítko zapnutí/vypnutí audio provozu

27 Displej

28 Zdířka „AUX 1 IN“

29 Připojovací zdířka 12 V

30 Zdířka „LINE OUT“

31 Víčko pojistky

32 Pojistka přípojky 12 V

33 Rozhraní USB

34 Zástrčková pozice SD/MMC

35 Zdířka „AUX 2 IN“

36 Úchytka pro externí audio zdroj

\*Zobrazované nebo popsané příslušenství nepatří k standardnímu obsahu dodávky. Kompletní příslušenství naleznete v našem programu příslušenství.

### Zobrazované prvky při audio provozu

- a Ukazatel předvolby zvuku
- b Ukazatel změny úrovně výšek
- c Ukazatel změny úrovně hloubek
- d Ukazatel hlasitosti, paměťového místa rozhlasové stanice resp. zobrazení titulu (závislé na zvoleném audio zdroji)
- e Ukazatel příjmu uložené stanice (při rádio provozu)
- f Ukazatel náhodného přehrávání (u zdrojů audio karet SD/MMC nebo USB)
- g Ukazatel opakování přehrávání všech titulů v aktuální stopě (u zdrojů audio karet SD/MMC nebo USB)
- h Ukazatel opakování přehrávání aktuálního titulu (u zdrojů audio karet SD/MMC nebo USB)
- i Ukazatel stereofonního příjmu

- j** Ukazatel frekvence rádia resp. doba přehrávání aktuálního titulu (závislé na zvoleném audio zdroji)
- k** Výstraha teploty
- l** Ukazatel vloženého akumulátoru
- m** Ukazatel audio zdroje
- n** Ukazatel času

### Technická data

Stavební rádio		GML 20
Objednáací číslo		3 601 D29 7..
Vyrovňovací baterie		2 x 1,5 V (LR06/AA)
Akumulátor	V	14,4/18
Hmotnost podle EPTA-Procedure 01:2014	kg	10,2
Třída ochrany		⊕ / I
Stupeň krytí		IP 54 (ochrana proti prachu a stříkající vodě)
Povolená teplota prostředí		
– při nabíjení	°C	0 ... +45
– při provozu*	°C	0 ... +45
– při skladování	°C	–20 ... +50
Doporučené akumulátory		GBA 14,4 V ... GBA 18 V ...
Doporučené nabíječky		AL 18.. GAL 3680
<b>Audio provoz/rádio</b>		
Provozní napětí		
– při provozu na el.síti	V	230/110
– při provozu na akumulátor	V	14,4/18
Jmenovitý výkon zesilovače (při provozu na el.síti)	W	20
Přijímaný rozsah		
– VKV	MHz	87,5 – 108
– SV	kHz	531 – 1602
Podporované formáty souborů**		MP3, WMA

\* Omezený výkon při teplotách < 0 °C

\*\* (u zdrojů audio karet SD/MMC nebo USB)

Technická data zjištěna s akumulátorem z obsahu dodávky.

## Montáž

### Napájení stavebního rádia energií

Napájení stavebního rádia energií se může uskutečnit přes přípojku el.sítě nebo přes jeden akumulátor Li-ion vložený do akumulátorové šachty **11**. Slouží-li akumulátor k napájení energií, jsou k dispozici pouze funkce audio provoz a napájení energií externích přístrojů přes integrovanou přípojku USB.

- ▶ **Dbejte síťového napětí!** Napětí zdroje proudu při připojení na el.sít musí odpovídat údajům na typovém štítku stavebního rádia. Stavební rádia označená 230 V lze provozovat i na 220 V.

### Nasazení a odejmutí akumulátoru (viz obr. A)

**Upozornění:** Použití akumulátorů nevhodných pro stavební rádio může vést k chybným funkcím nebo k poškození stavebního rádia.

Otevřete zajišťovací páčku **12** přihrádky pro akumulátor („Battery Bay“) a kryt přihrádky pro akumulátor **13** odklopte.

Vložte akumulátor do akumulátorové šachty **11** tak, aby přípojky akumulátoru přiléhaly na přípojky v akumulátorové šachtě **11** a nechte akumulátor v akumulátorové šachtě zatlačit.

Jakmile je vložený akumulátor, objeví se na displeji ukazatel **l**. Ukazatel bliká, pokud je akumulátor slabý.

Je-li akumulátor pro provoz příliš teplý nebo příliš studený, svítí na displeji výstraha teploty **k**. Dříve, než uvedete stavební rádio do provozu, vyčkejte, až akumulátor dosáhne příпустného rozsahu teploty.

Pro odejmutí akumulátoru **14** stlačte na akumulátoru odjišťovací tlačítka a vytáhněte jej z akumulátorové šachty **11**.

Kryt přihrádky pro akumulátor **13** po vložení resp. odejmutí akumulátoru zaklapněte. Kryt přihrádky pro akumulátor zajistěte tím, že zahákněte zajišťovací páčku **12** do tělesa a poté jej zatlačíte.

### Nabíjení akumulátoru

▶ **Používejte pouze nabíječky uvedené v technických údajích.** Pouze tyto nabíječky jsou přizpůsobené pro lithium-iontové akumulátory schválené pro vaše stavební rádio.

**Upozornění:** Akumulátor se expeduje částečně nabitý. Pro zaručení plného výkonu akumulátoru jej před prvním nasazením v nabíječce zcela nabijte.

Akumulátor Li-ion lze bez zkrácení životnosti kdykoli nabít. Přerušování procesu nabíjení nepoškozuje akumulátor.

### Vložení/výměna vyrovňovacích baterií (viz obr. A)

Aby bylo možné na stavebním rádiu uložit čas hodin, musejí být vloženy vyrovňovací baterie. K tomu je doporučeno použít alkalicko-manganových baterií.

Otevřete zajišťovací páčku **12** přihrádky pro akumulátor („Battery Bay“) a kryt přihrádky pro akumulátor **13** odklopte.

Případně odejměte akumulátor **14**.

K otevření krytu přihrádky pro baterie **7** zatlačte na aretaci **6** a kryt přihrádky pro baterie odejměte. Vložte vyrovňovací baterie. Dbejte přitom na správnou polaritu podle vyobrazení na vnitřní straně přihrádky pro baterie.

Kryt **7** přihrádky pro vyrovňovací baterie zase nasadte.

„REPLACE AA BATTERY WHEN UNIT NO LONGER KEEPS CORRECT TIME“: Vyměňte vyrovňovací baterie, když už nebude na stavebním rádiu uložený čas hodin.

Nahradte vždy všechny baterie současně. Použijte pouze baterie jednoho výrobce a stejné kapacity.

- ▶ **Pokud nebudete stavební rádio delší dobu používat, vyměňte z něj vyrovňovací baterie.** Vyrovňovací baterie mohou při delším skladování korodovat a samy se vybit.

## Provoz

- ▶ **Chraňte stavební rádio před vlhkem a přímým slunečním zářením.**

### Audio provoz (viz obr. B a C)

#### Zapnutí/vypnutí audio provozu

Pro **zapnutí** audio provozu (rádio a externí přehrávací přístroje) stiskněte tlačítko zapnutí/vypnutí **26**. Displej **27** se aktivuje a přehrává se audio zdroj nastavený při posledním vypnutí stavebního rádia.

Je-li stavební rádio v režimu šetření energie (viz „Režim šetření energie“, strana 110), pak stiskněte pro zapnutí audio provozu tlačítko zapnutí/vypnutí **26** dvakrát.

Pro **vypnutí** audio provozu znovu stiskněte tlačítko zapnutí/vypnutí **26**. Aktuální nastavení audio zdroje se uloží.

Aby se šetřila energie, zapínejte stavební rádio jen tehdy, když jej používáte.

#### Nastavení hlasitosti

Pro zvýšení hlasitosti otáčejte otočný knoflík „**Volume**“ **25** ve směru hodinových ručiček, pro snížení hlasitosti otáčejte otočný knoflík proti směru hodinových ručiček. Nastavení hlasitosti (hodnota mezi 0 a 20) se na několik sekund objeví v ukazateli **d** na displeji.

Před nastavením nebo změnou rozhlasové stanice dejte hlasitost na nízkou hodnotu, před startem externího audio zdroje na střední hodnotu.

#### Nastavení zvuku

Pro optimální reprodukci zvuku je ve stavebním rádiu integrovaný ekvalizér.

Můžete manuálně změnit úroveň výšek a hloubek nebo využít předvolbu zvuku pro různé hudební styly. Na výběr jsou předprogramovaná nastavení „**JAZZ**“, „**ROCK**“, „**POP**“ a „**CLASSICAL**“ a též uživatelsky programovatelné nastavení „**CUSTOM**“.

Pro vybrání jedné z uložených **předvoleb zvuku** stiskněte tlačítko předvolby zvuku „**Equalizer**“ **15** tolikrát, až se požadované nastavení objeví v ukazateli **a** na displeji.

#### Změna nastavení „CUSTOM“:

- Stiskněte jedenkrát tlačítko manuálního nastavení zvuku „**Custom**“ **17**. Na displeji bliká ukazatel „**BAS**“ **c** a v ukazateli **d** uložena hodnota úrovně hloubek.
- Nastavte požadovanou úroveň hloubek (hodnota mezi 0 a 10). Pro zvýšení úrovně hloubek otáčejte otočný knoflík „**Bass/Treb**“ **25** ve směru hodinových ručiček, pro snížení otáčejte otočný knoflík proti směru hodinových ručiček.
- Pro uložení nastavené úrovně hloubek stiskněte podruhé tlačítko manuálního nastavení zvuku „**Custom**“ **17**. Na displeji bliká ukazatel „**TRE**“ **b** pro následující nastavení úrovně výšek a též v ukazateli **d** uložena hodnota úrovně výšek.
- Nastavte požadovanou úroveň výšek (hodnota mezi 0 a 10). Pro zvýšení úrovně výšek otáčejte otočný knoflík „**Bass/Treb**“ **25** ve směru hodinových ručiček, pro snížení otáčejte otočný knoflík proti směru hodinových ručiček.
- Pro uložení nastavené úrovně výšek stiskněte potřetí tlačítko manuálního nastavení zvuku „**Custom**“ **17**.

#### Volba audio zdroje

Pro volbu audio zdroje stiskněte tlačítko „**Source**“ **22** tolikrát, až se na displeji objeví ukazatel **m** požadovaného interního audio zdroje (viz „Naladění/uložení rozhlasových stanic“, strana 108) resp. externího audio zdroje (viz „Připojení externích audio zdrojů“, strana 109):

- „**FM**“: rádio přes VKV,
- „**AM**“: rádio přes SV,
- „**AUX 1**“: externí audio zdroj (např. přehrávač CD) přes zdičku 3,5 mm **28** na vnější straně,
- „**AUX 2**“: externí audio zdroj (např. přehrávač MP3) přes zdičku 3,5 mm **35** v přihrádce pro média,
- „**USB**“: externí audio zdroj (např. USB flash disk) přes rozhraní USB **33**,
- „**SD**“: externí audio zdroj (karta SD/MMC) přes zástrčkovou pozici SD/MMC **34**.

#### Nasměrování tyčové antény

Stavební rádio se dodává s namontovanou tyčovou anténou **10**. Při provozu rádia natočte tyčovou anténu do směru, který umožňuje nejlepší příjem.

Není-li možný žádný vyhovující příjem, pak postavte stavební rádio na místo s lepším příjmem.

**Upozornění:** Při provozu stavebního rádia v bezprostřední blízkosti rádiových stanic, vysílaček či dalších elektronických zařízení může docházet k negativnímu ovlivňování rádiového příjmu.

Pokud by se tyčová anténa **10** uvolnila, pak ji přímo na tělese utáhněte ve směru hodinových ručiček.

#### Naladění/uložení rozhlasových stanic

Stiskněte tlačítko volby audio zdroje „**Source**“ **22** tolikrát, až se objeví v ukazateli **m** „**FM**“ pro přijímací rozsah velmi krátkých vln (VKV) resp. „**AM**“ pro přijímací rozsah středních vln (SV).

Pro **nastavení určité rádiové frekvence** otáčejte otočný knoflík „**Tune**“ **19** ve směru hodinových ručiček, aby se frekvence zvyšovala, resp. proti směru hodinových ručiček, aby se frekvence snižovala. Frekvence se zobrazuje během ladění v ukazateli **n**, poté v ukazateli **j** na displeji.

Pro **hledání rozhlasových stanic s vysokou intenzitou signálu** stiskněte tlačítko vyhledávání dolů „– **Seek**“ **23** resp. tlačítko vyhledávání nahoru „**Seek** +“ **21** a podržte je krátce stlačené. Frekvence nalezené rozhlasové stanice se krátce objeví v ukazateli **n**, poté v ukazateli **j** na displeji.

Při dostatečně silném příjmu vhodného signálu přepne stavební rádio automaticky na stereofonní příjem. Na displeji se objeví ukazatel stereofonního příjmu **i**.

Pro **uložení naladěné stanice** stiskněte tlačítko paměti „**Memory**“ **16**. Na displeji bliká ukazatel „**PRESET**“ **e** a též v ukazateli **d** číslo naposledy nastaveného paměťového místa. Pro volbu paměťového místa stiskněte tlačítko vyhledávání dolů „– **Seek**“ **23** resp. tlačítko vyhledávání nahoru „**Seek** +“ **21** tolikrát, až se v ukazateli **d** objeví požadované paměťové místo. Stiskněte znovu tlačítko paměti **16**, aby se naladěná stanice na zvoleném paměťovém místě uložila. Ukazatele **e** a **d** už neblinkají.

Můžete uložit 20 stanic VKV a 10 stanic SV. Dbejte, aby nebylo již jednou obsazené paměťové místo přepsáno při nové volbě nově naladěnou stanicí.

Pro **přehrávání uložené stanice** stiskněte tolikrát krátce tlačítko vyhledávání dolů „– Seek“ **23** resp. tlačítko vyhledávání nahoru „Seek +“ **21**, až se objeví požadované paměťové místo v ukazateli **d** a „PRESET“ v ukazateli **e**.

### Připojení externích audio zdrojů (viz obr. C)

Vedle integrovaného rádia lze přehrávat různé externí audio zdroje.

**Přípojka AUX IN 1:** přípojka AUX IN 1 se hodí zejména pro audio zdroje, jež mají být umístěny mimo příhrádku pro média (např. přehrávač CD). Sejměte ochranné víčko zdičky „AUX 1 IN“ **28** a do zdičky nastrčte zástrčku 3,5 mm dodávaného nebo jiného vhodného kabelu AUX. Kabel AUX připojte na vhodný audio zdroj.

Kvůli ochraně před znečištěním ochranné víčko zdičky „AUX 1 IN“ **28** zase nasadte, když zástrčku kabelu AUX odstraníte.

Pro externí zdroje přes následující přípojky otevřete zajišťovací páčku **8** a vyklepote kryt **9** příhrádky pro média („Digital Media Bay“).

- **Přípojka SD/MMC:** zastrčte kartu SD nebo MMC do zástrčkové pozice SD/MMC **34**. Popis karty musí ukazovat ve směru víčka pojistky **31**. Přehrávání karty lze nastartovat, jakmile se objeví v ukazateli **d** číslo titulu a též celkový počet na kartě dostupných titulů. Pro vyjmutí karty na ni krátce zatlačte, bude poté vyhozena.
- **Přípojka USB:** nastrčte USB flash disk (resp. zástrčku USB vhodného audio zdroje) do rozhraní USB **33**. Přehrávání USB flash disku lze nastartovat, jakmile se objeví v ukazateli **d** číslo titulu a též celkový počet na flash disku dostupných titulů. Pro odstranění USB flash disku jej vytáhněte z přípojky USB.
- **Přípojka AUX IN 2:** přípojka AUX IN 2 se hodí zejména pro audio zdroje, jež mohou být umístěny uvnitř příhrádky pro média (např. přehrávač MP3). Nastrčte zástrčku 3,5 mm dodávaného kabelu AUX do zdičky „AUX 2 IN“ **35**. Kabel AUX připojte na vhodný audio zdroj.

Při vhodné velikosti můžete upevnit připojený externí audio zdroj pomocí suchého zipu úchytky **36** v příhrádce pro média. Kvůli ochraně před poškozením a znečištěním pokud možno uzavřete kryt příhrádky pro média **9** poté, co jste externí audio zdroj připojili.

Pro přehrávání připojeného externího audio zdroje stiskněte tlačítko volby audio zdroje „Source“ **22** tolikrát, až se na displeji objeví ukazatel **m** pro požadovaný audio zdroj.

### Ovládání externích audio zdrojů

U audio zdrojů, jež byly připojeny přes zástrčkovou pozici SD/MMC **34** nebo přes rozhraní USB **33**, lze přes stavební rádio ovládat přehrávání. V ukazateli **d** se zobrazují vlevo číslo aktuálně zvoleného titulu a vpravo celkový počet existujících titulů.

### Přehrávání/přerušení přehrávání:

- Pro start přehrávání stiskněte tlačítko přehrávání/pauza **24**. Doba přehrávání aktuálního titulu se zobrazuje v ukazateli **j**.
- Pro přerušení nebo pokračování přehrávání stiskněte po každé znovu tlačítko přehrávání/pauza **24**. Aktuální doba přehrávání bliká v ukazateli **j**.

### Výběr titulu:

- Pro výběr titulu stiskněte tlačítko vyhledávání dolů „– Seek“ **23** resp. tlačítko vyhledávání nahoru „Seek +“ **21** tolikrát, až se objeví číslo požadovaného titulu vlevo v ukazateli **d**.
- Pro start přehrávání stiskněte tlačítko přehrávání/pauza **24**.

### Náhodné přehrávání/opakování přehrávání:

- Pro přehrávání všech titulů na kartě resp. na USB flash disku v náhodném pořadí stiskněte jedenkrát tlačítko náhodného přehrávání/opakování přehrávání **20**. Na displeji se objeví ukazatel **f**.
  - Pro opakování všech titulů v aktuální stopě stiskněte podruhé tlačítko náhodného přehrávání/opakování přehrávání **20**. Na displeji se objeví ukazatel **g**.
- Upozornění:** pouze v této funkci se objeví vpravo v ukazateli **d** číslo aktuální stopy na kartě resp. USB flash disku. Pro změnu stopy se musíte nejprve vrátit do normálního přehrávání a vybrat jeden titul z požadované stopy.
- Pro opakování pouze aktuálně přehrávaného titulu stiskněte potřetí tlačítko náhodného přehrávání/opakování přehrávání **20**. Na displeji se objeví ukazatel **h**.
  - Pro návrat k normálnímu přehrávání stiskněte tlačítko náhodného přehrávání/opakování přehrávání **20** počtvrté tak, aby se na displeji nezobrazoval žádný z ukazatelů **f**, **g** nebo **h**.
  - Pro start přehrávání stiskněte tlačítko přehrávání/pauza **24**.

### Připojení externího audio přehrávání (viz obr. C)

Aktuální audio signál stavebního rádia můžete přenášet i na jiná reprodukcí zařízení (např. zesilovače a reproduktory).

Sejměte ochranné víčko zdičky „LINE OUT“ **30** a do zdičky nastrčte zástrčku 3,5 mm vhodného kabelu AUX. Na kabel AUX připojte vhodné reprodukcí zařízení. Kvůli ochraně před znečištěním ochranné víčko zdičky „LINE OUT“ **30** zase nasadte, když zástrčku kabelu AUX odstraníte.

### Napájení externích zařízení energií

Napájení externích zařízení energií přes přípojku 12 V a přes přípojku střídavého proudu je možné pouze při připojení stavebního rádia na el. síť a nikoli přes vložený akumulátor.

Je-li stavební rádio připojené na el. síť, svítí jako potvrzení zelené kontrolní světlo **3**.

### Přípojka USB

Pomocí přípojky USB lze provozovat resp. nabíjet většinu přístrojů, jejichž napájení energií je možné přes USB (např. rozličné mobilní telefony).

Otevřete zajišťovací páčku **8** a odklopte kryt příhrádky pro média **9**. Spojte přípojku USB externího přístroje pomocí vhodného USB kabelu s rozhraním USB **33** stavebního rádia. Pro nastartování procesu nabíjení musí být na stavebním rádiu případně jako audio zdroj zvolen externí přístroj.

## 110 | Česky

**Přípojka 12 V (viz obr. C)**

Pomocí přípojky 12 V můžete provozovat jedno externí elektrické zařízení se zástrčkou 12 V a maximálním odběrem proudu 1 A.

Sejměte ochranné víčko přípojovací zdířky 12 V **29**. Do přípojovací zdířky 12 V nastrčte zástrčku externího elektrického zařízení.

Přípojka 12 V je jistěna pomocí **pojistiky 32**. Není-li při připojení externího zařízení k dispozici žádné napětí, pak otevřete zajišťovací páčku **8** a odklopte kryt příhrádky pro média **9**. Odšroubujte víčko pojistiky **31** a zkontrolujte, zda nedošlo k přerušení vložené pojistiky **32**. Při přerušené pojistce vložte novou trubičkovou pojistku (5 x 20 mm, 250 V maximální napětí, 1 A jmenovitý proud a rychlá charakteristika vypnutí). Víčko pojistiky **31** zase pevně zašroubujte.

**Upozornění:** Použijte výhradně pojistiky 1 A pro maximální napětí 250 V („**250V 1A FUSE FOR 12V OUTLET**“). Při použití jiných pojistek se může stavební rádio poškodit.

Přípojka 12 V je kromě toho jistěna **interní tepelnou pojistkou**, která se inicializuje při přehřátí. Pojistka se automaticky zresetuje, když stavební rádio vychladne.

Kvůli ochraně před znečištěním ochranné víčko přípojky 12 V **29** zase nasadte, když externí zástrčku odstraníte.

**Přípojka střídavého proudu („Power Outlets“) (nikoli u objednacích čísla 3 601 D29 760)**

Pomocí přípojek střídavého proudu můžete provozovat další externí elektrická zařízení. Zásuvky se mohou s ohledem na podle země specifické normy lišit.

Úhrn maximálního přípustného odběru všech připojených elektrických zařízení nesmí překročit hodnotu uvedenou v následující tabulce (viz též popis na tělese pod krycími klapkami **4**):

Objednací číslo	Úhrn max. odběru proudu (v A)
3 601 D29 700	15
3 601 D29 730	9
3 601 D29 770	12
3 601 D29 7W0	15
3 601 D29 7X0	9

Otevřete jednu krycí klapku **4** přípojek střídavého proudu a zástrčku externího elektrického zařízení zastrčte do zásuvky **5** stavebního rádia.

**Ukazatel času**

Stavební rádio disponuje ukazatelem času s odděleným napájením energií. Jsou-li do příhrádky pro baterie vloženy vyrovnávací baterie s dostatečnou kapacitou (viz „Vložení/výměna vyrovnávacích baterií“, strana 107), lze uložit čas hodin, i když je stavební rádio odpojeno od napájení z el.sítě nebo z akumulátoru.

**Nastavení času**

- Pro nastavení času stiskněte tlačítko nastavení času „**Clock**“ **18** na tak dlouho, až v ukazateli času **n** bliká hodinové číslo.
- Stiskněte tlačítko vyhledávání nahoru „**Seek +**“ **21** resp. tlačítko vyhledávání dolů „**- Seek**“ **23** tolikrát, až se zobrazuje správný počet hodin.

- Stiskněte znovu tlačítko „**Clock**“ tak, aby v ukazateli času **n** blikalo minutové číslo.
- Stiskněte tlačítko vyhledávání nahoru „**Seek +**“ **21** resp. tlačítko vyhledávání dolů „**- Seek**“ **23** tolikrát, až se zobrazuje správný počet minut.
- Stiskněte tlačítko „**Clock**“ potřetí, aby se čas hodin uložil.

**Režim šetření energie**

Kvůli šetření energie můžete ukazatel času na displeji **27** vypnout.

K tomu podržte při vypínání audio provozu (viz „Zapnutí/vypnutí audio provozu“, strana 108) tlačítko zapnutí/vypnutí **26** tak dlouho stlačené, až se už na displeji nezobrazuje žádný ukazatel.

Pro opětovné zapnutí ukazatele času stiskněte jedenkrát tlačítko zapnutí/vypnutí **26**.

**Pracovní pokyny****Upozornění pro optimální zacházení s akumulátorem**

Akumulátor chraňte před vlhkostí a vodou.

Akumulátor skladujte pouze v rozsahu teploty od – 20 °C do 50 °C. Nenechávejte akumulátor ležet např. v létě v autě.

Výrazně nižší provozní doba po nabití ukazuje, že je akumulátor opotřebován a musí být vyměněn.

Dbejte upozornění k zpracování odpadu.

**Chyby – příčiny a nápomoc**

Příčina	Řešení
<b>Stavební rádio nefunguje</b>	
Žádný zdroj energie	Síťovou zástrčku nebo nabitý akumulátor (zcela) zastrčte
Stavební rádio je příliš teplé nebo příliš studené	Vyčkejte, až stavební rádio dosáhne provozní teploty
<b>Stavební rádio nefunguje při provozu na el.sítě</b>	
Vadná síťová zástrčka nebo síťový kabel	Síťovou zástrčku a síťový kabel zkontrolujte a případně nechte vyměnit
<b>Stavební rádio nefunguje při provozu na akumulátor</b>	
Znečištěné kontakty akumulátoru	Kontakty akumulátoru očistěte; např. několikerym zasunutím a vytažením akumulátoru, popř. akumulátor nahradte
Vadný akumulátor	Akumulátor nahradte
Akumulátor je příliš teplý nebo příliš studený (svítí výstražná teploty k)	Vyčkejte, až akumulátor dosáhne provozní teploty
<b>Nefunguje napájení energií externích zařízení</b>	
Síťová zástrčka není zastrčena	Síťovou zástrčku (zcela) zastrčte
<b>Nefunguje přípojka 12 V</b>	
Není vložena pojistka <b>32</b>	Vložte pojistku <b>32</b>
Pojistka <b>32</b> byla inicializována	Pojistku <b>32</b> vyměňte
Zareagovala interní tepelná pojistka	Odstraňte externí zařízení a nechte stavební rádio vychladnout

Příčina	Řešení
<b>Stavební rádio neočekávaně vypovídá službu</b>	
Síťová zástrčka resp. akumulátor nejsou správně resp. nejsou zcela zastrčeny.	Síťovou zástrčku resp. akumulátor správně a zcela zastrčte
Softwarová chyba	Pro reset softwaru vytáhněte síťovou zástrčku a odejměte akumulátor, počkejte 30 s, síťovou zástrčku resp. akumulátor opět zastrčte.
<b>Špatný rozhlasový příjem</b>	
Rušení jinými přístroji nebo nepříznivé stanoviště	Stavební rádio postavte na jiném místě s lepším příjmem resp. ve větší vzdálenosti vůči dalším elektronickým zařízením nebo zásuvkám
<b>Narušené zobrazení času</b>	
Prázdné vyrovnávací baterie	Vyrovnávací baterie vyměňte hodin
Vyrovnávací baterie vloženy se špatnou polaritou	Vyrovnávací baterie vložte se správnou polaritou

Pokud nemohou vyjmenovaná nápravná opatření chybu odstranit, pak kontaktujte autorizovaný servis Bosch.

## Údržba a servis

### Údržba a čištění

- **Síťový kabel je opatřen speciální bezpečnostní přípojkou a smí být vyměněn výhradně autorizovaným servisem Bosch.**

### Zákaznická a poradenská služba

Zákaznická služba zodpoví Vaše dotazy k opravě a údržbě Vašeho výrobku a též k náhradním dílům. Technické výkresy a informace k náhradním dílům naleznete i na:

**www.bosch-pt.com**

Tým poradenské služby Bosch Vám rád pomůže při otázkách k našim výrobkům a jejich příslušenství.

Při všech dotazech a objednávkách náhradních dílů nezbytně prosím uvádějte 10-místné objednávací číslo podle typového štítku stavebního rádia.

### Czech Republic

Robert Bosch odbytová s.r.o.

Bosch Service Center PT

K Vápence 1621/16

692 01 Mikulov

Na [www.bosch-pt.cz](http://www.bosch-pt.cz) si můžete objednat opravu Vašeho stroje nebo náhradní díly online.

Tel.: 519 305700

Fax: 519 305705

E-Mail: [servis.naradi@cz.bosch.com](mailto:servis.naradi@cz.bosch.com)

[www.bosch.cz](http://www.bosch.cz)

## Přeprava

Obsažené lithium-iontové akumulátory podléhají požadavkům zákona o nebezpečných nákladech. Tyto akumulátory mohou být bez dalších podmínek přepravovány uživatelem po silnici.

Při zasílání prostřednictvím třetí osoby (např.: letecká přeprava nebo spedice) je třeba brát zřetel na zvláštní požadavky na balení a označení. Zde musí být při přípravě zásilky nezbytně přizván expert na nebezpečné náklady.

Akumulátory zasílejte pouze tehdy, pokud je těleso nepoškozené. Otevřené kontakty přelepte lepicí páskou a akumulátor zabalte tak, aby se v obalu nemohl pohybovat.

Dbejte prosím i případných navazujících národních předpisů.

## Zpracování odpadů



Stavební rádia, akumulátory, příslušenství a obaly mají být dodány k opětovnému zhodnocení nepoškozujícímu životní prostředí

Nevyhazujte stavební rádia a akumulátory/baterie do domovního odpadu!

### Pouze pro země EU:



Podle evropské směrnice 2012/19/EU musí být nepotřebitelná elektrická zařízení a podle evropské směrnice 2006/66/ES vadné nebo opotřebované akumulátory/baterie rozebrané shromážděny a dodány k opětovnému zhodnocení nepoškozujícímu životní prostředí.

### Akumulátory/baterie:



#### Li-Ion:

Prosím dbejte upozornění v odstavci „Přeprava“, strana 111.

Změny vyhrazeny.

## Slovensky

### Bezpečnostné pokyny



**Prečítajte si všetky upozornenia a pokyny, taktiež aj všetky informácie umiestnené**

**na zadnej strane stavebného rádia.** Nedostatky pri dodržiavaní bezpečnostných pokynov a upozornení môžu mať za následok zásah elektrickým prúdom, požiar a/alebo spôsobiť vážne poranenia osôb.

**Uchovajte všetky Bezpečnostné pokyny a upozornenia na použitie v budúcnosti.**

Pojem „stavebné rádio“ používaný v týchto Bezpečnostných pokynoch sa vzťahuje na rádioprijímače určené na požívanie na stavbe napájané zo siete (pomocou sieťovej šnúry) a tiež na stavebné rádiá napájané akumulátorovou batériou (bez sieťovej šnúry).

## 112 | Slovensky

- ▶ **Pracovisko vždy udržiavajte čisté a dobre osvetlené.** Neporiadok a neosvetlené priestory pracoviska môžu mať za následok pracovné úrazy.
  - ▶ **Zástrčka prívodnej šnúry stavebného rádia sa musí hodiť do použitej zásuvky elektrickej siete. Zástrčku v žiadnom prípade nesmiete nejakým spôsobom zmeniť. S uzemnenými elektrickými druhmi stavebných rádii nepoužívajte žiadne zástrčkové adaptéry.** Používanie nezmenených zástrčiek a vhodných zásuviek znižuje riziko zásahu elektrickým prúdom.
  - ▶ **Nepoužívajte prívodnú šnúru na iný účel, ako je určená, napríklad na prenášanie stavebného rádia ani na jeho zavesenie a zástrčku nevyberajte zo zásuvky ťahaním za prívodnú šnúru.** Zabezpečte, aby sa prívodná šnúra nedostala do blízkosti horúcich telies, ani do kontaktov s olejom, s ostrými hranami alebo s pohybujúcimi sa súčiastkami ručného elektrického náradia. Poškodené alebo zauzlené prívodné šnúry zvyšujú riziko zásahu elektrickým prúdom.
  - ▶ **Keď budete používať stavebné rádio s pripojením na elektrickú sieť, úplne odviňte prívodnú šnúru.** Inak by sa mohla prívodná šnúra zahrievať.
  - ▶ **Postarajte sa o to, aby zástrčka prívodnej šnúry dala kedykoľvek zo zásuvky vytiahnuť.** Zástrčka sieťovej šnúry predstavuje jedinú možnosť na odpojenie stavebného rádia od elektrickej siete.
  - ▶ **Keď budete používať stavebné rádio vo vonkajších priestoroch, používajte len také predlžovacie káble, ktoré sú schválené aj na používanie vo vonkajšom prostredí.** Použitie predlžovacieho kábla, ktorý je vhodný na používanie vo vonkajšom prostredí, znižuje riziko zásahu elektrickým prúdom.
  - ▶ **Ak sa nedá vyhnúť použitiu stavebného rádia vo vlhkom prostredí, použite ochranný spínač pri poruchových prúdoch** znižuje riziko zásahu elektrickým prúdom.
  - ▶ **Stavebné rádio pripájajte len na takú elektrickú sieť, ktorá je uzemnená podľa predpisov.** Použitá zásuvka aj predlžovacia šnúra musia byť vybavené funkčným ochranným vodičom.
-  **Chráňte stavebné rádio pred účinkami dažďa a vlhkosti.** Vniknutie vody do stavebného rádia zvyšuje riziko možného zásahu elektrickým prúdom.
- ▶ **Udržiavajte stavebné rádio v čistote.** Následkom znečistenia hrozí nebezpečenstvo zásahu elektrickým prúdom.
  - ▶ **Pred každým použitím prekontrolujte stavebné rádio, prívodnú šnúru aj zástrčku.** V takom prípade, ak ste zistili nejaké poškodenie, stavebné rádio nepoužívajte. Stavebné rádio sami neotvárajte a dávajte ho opravovať len kvalifikovanému personálu a výlučne iba s použitím originálnych náhradných súčiastok. Poškodené stavebné rádiá, prívodné šnúry a zástrčky zvyšujú riziko zásahu elektrickým prúdom.
  - ▶ **Toto stavebné rádio nie je určené na používanie deťmi a osobami s obmedzenými fyzickými, zmyslovými alebo duševnými schopnosťami alebo s nedostatkom**

skúseností a znalostí. Toto stavebné rádio môžu používať deti od 8 rokov a osoby s obmedzenými fyzickými, zmyslovými alebo duševnými schopnosťami alebo s nedostatočnými skúsenosťami a vedomosťami vtedy, keď sú pod dozorom osoby zodpovednej za ich bezpečnosť alebo ak ich táto osoba poučila o bezpečnom zaobchádzaní so stavebným rádiom a chápu nebezpečenstvá, ktoré sú s tým spojené. V opačnom prípade hrozí riziko chybného obsluhu a vzniku poranení.

- ▶ **Pri používaní, čistení a údržbe dávajte na deti pozor.** Zabezpečí sa tým, že sa deti nebudú so stavebným rádiom hrať.
- ▶ **Akumulátor neotvárajte.** Hrozí nebezpečenstvo skrátovania.



**Chráňte akumulátor pred horúčavou, napr. aj pred trvalým slnečným žiarením, pred ohňom, vodou a vlhkosťou.** Hrozí nebezpečenstvo výbuchu.

- ▶ **Nepoužívané akumulátory neuschovávajte tak, aby mohli prísť do styku s kancelárskymi sponkami, mincami, kľúčmi, klincami, skrutkami alebo s inými drobnými kovovými predmetmi, ktoré by mohli spôsobiť premostenie kontaktov.** Skrat medzi kontaktmi akumulátora môže mať za následok popálenie alebo môže spôsobiť vznik požiaru.
- ▶ **Z akumulátora môže pri nesprávnom používaní vytekať kvapalina. Vyhýbajte sa kontaktu s touto kvapalinou. Po náhodnom kontakte miesto opláchnite vodou. Ak sa dostane kvapalina z akumulátora do kontaktu s očami, po výplachu očí vyhľadajte aj lekára.** Unikajúca kvapalina z akumulátora môže mať za následok podráždenie pokožky alebo popáleniny.
- ▶ **Po poškodení akumulátora alebo v prípade neodborného používania môžu z akumulátora vystupovať škodlivé výpary. Zabezpečte prívod čerstvého vzduchu a v prípade nevoľnosti vyhľadajte lekársku pomoc.** Tieto výpary môžu podráždiť dýchacie cesty.
- ▶ **Akumulátory nabíjajte len v takých nabíjačkách, ktoré odporúča výrobca akumulátora.** Ak sa používa nabíjačka, určená na nabíjanie určitého druhu akumulátorov, na nabíjanie iných akumulátorov, hrozí nebezpečenstvo požiaru.
- ▶ **Používajte priložený akumulátor iba spolu s Vaším stavebným rádiom a/alebo s ručným elektrickým náradím Bosch.** Len takto bude akumulátor chránený pred nebezpečným preťažením.
- ▶ **Špicatými predmetmi, ako napr. klince alebo skrutkovače, alebo pôsobením vonkajšej sily môže dôjsť k poškodeniu akumulátora.** Vo vnútri môže dôjsť k skratu a akumulátor môže začať horieť, môže z neho unikať dym, môže vybuchnúť alebo sa prehriať.
- ▶ **Dôkladne si prečítajte a striktno dodržiavajte bezpečnostné a pracovné pokyny uvedené v Návodoch na používanie ručného elektrického náradia, ktoré pripájate k stavebnému rádiu.**



## Popis produktu a výkonu



**Prečítajte si všetky Výstražné upozornenia a bezpečnostné pokyny.** Zanedbanie dodržiavania Výstražných upozornení a pokynov uvedených v nasledujúcom texte môže mať za následok zásah elektrickým prúdom, spôsobíť požiar a/alebo ťažké poranenie.

Vyklopte si láskavo vyklápaciu stranu s obrázkami sieťového zdroja a nechajte si ju vyklopenú po celý čas, keď čítate tento Návod na používanie.

### Vyobrazené komponenty

Číslovanie jednotlivých zobrazených komponentov sa vzťahuje na vyobrazenie stavebného rádia na grafickej strane tohto Návodu na používanie.

- 1 Reproduktor
- 2 Rukoväť
- 3 Kontrolná žiarovka prípojky na striedavý prúd (netýka sa vecného čísla 3 601 D29 760)
- 4 Kryt prípojky na striedavý prúd (netýka sa vecného čísla 3 601 D29 760)
- 5 Zásuvka prípojky na striedavý prúd (netýka sa vecného čísla 3 601 D29 760)
- 6 Aretácia viečka priehradky na batérie (záložné batérie)
- 7 Viečko priehradky na batérie (záložné batérie)
- 8 Uzavieracia páčka viečka priehradky pre médiá
- 9 Viečko priehradky pre médiá
- 10 Prúťová anténa
- 11 Šachta na akumulátor
- 12 Uzavieracia páčka viečka priehradky na akumulátor
- 13 Viečko priehradky na akumulátor
- 14 Akumulátor\*
- 15 Tlačidlo na voľbu nastavenia kvality zvuku „Equalizer“ (Egalizér)
- 16 Tlačidlo pamäte „Memory“
- 17 Tlačidlo na manuálne nastavovanie zvuku „Custom“
- 18 Tlačidlo na nastavenie hodín „Clock“
- 19 Otočný gombík na vyhľadávanie a nastavenie vysielачov „Tune“
- 20 Tlačidlo pre náhodné poradie reprodukcie/opakovanie skladieb
- 21 Tlačidlo na vyhľadávanie smerom hore „Seek + / >>|“
- 22 Tlačidlo pre výber audiozdroja „Source“
- 23 Tlačidlo na vyhľadávanie smerom dole „|<< / - Seek“
- 24 Tlačidlo Reprodukcia/pauza
- 25 Gombík na nastavenie hlasitosti („Volume“) a kvality zvuku („Bass/Treb“)
- 26 Tlačidlo vypínača audiorežimu
- 27 Displej
- 28 Zdieľka (konektor) „AUX 1 IN“
- 29 Zdieľka na pripojenie napätia 12 V
- 30 Zdieľka „LINE OUT“
- 31 Kryt poistky

- 32 Poistka pre prípojku 12 V
- 33 Prípojka USB
- 34 Šachtička na zasunutie kariet SD/MMC
- 35 Zdieľka „AUX 2 IN“
- 36 Držiak na externé audiozdroje

\*Zobrazené alebo popísané príslušenstvo nepatrí celé do základnej výbavy produktu. Kompletné príslušenstvo nájdete v našom programe príslušenstva.

### Indikačné prvky pri audioprevádzke

- a Indikácia predvoľby kvality zvuku
- b Indikácia zmeny hladiny výšok
- c Indikácia zmeny hladiny hĺbok
- d Indikácia hlasitosti, pamätového miesta rozhlasového vysielачa resp. indikácia názvu skladby (v závislosti od vybraného audiozdroja)
- e Indikácia príjmu rozhlasového vysielачa uloženého v pamäti (pri rádiovej prevádzke)
- f Indikácia prehrávania skladieb s náhodným poradím (pri použití karty SD/MMC alebo pamätového kľúča USB ako audiozdroja)
- g Indikácia opakovanie prehrávania všetkých skladieb v aktuálnom priečinku (pri použití karty SD/MMC alebo pamätového kľúča USB ako audiozdroja)
- h Indikácia opakovanie prehrávania aktuálnej skladby (pri použití karty SD/MMC alebo pamätového kľúča USB ako audiozdroja)
- i Indikácia streopříjmu
- j Indikácia rozhlasovej frekvencie resp. doby trvania aktuálne prehrávanej skladby (v závislosti od vybraného audiozdroja)
- k Výstraha nevhodnej teploty
- l Indikácia Akumulátor vložený
- m Indikácia audiozdroja
- n Indikácia hodinového času

### Technické údaje

Stavebné rádio	GML 20	
Vecné číslo	3 601 D29 7..	
Záložné batérie	2 x 1,5 V (LR06/AA)	
Akumulátor	V	14,4/18
Hmotnosť podľa EPTA-Procedure 01:2014	kg	10,2
Trieda ochrany	⊕ / I	
Druh ochrany	IP 54 (ochrana proti prachu a proti striekajúcej vode)	
Povolená teplota okolia		
– pri nabíjaní	°C	0... +45
– pri prevádzke*	°C	0... +45
– pri skladovaní	°C	-20... +50

\* obmedzený výkon pri teplote < 0 °C

\*\* (pri použití karty SD/MMC alebo pamätového kľúča USB ako audiozdroja)

Technické údaje určené pomocou akumulátora, ktorý je súčasťou balenia.

## 114 | Slovensky

Stavebné rádio		GML 20	
Odporúčané akumulátory		GBA 14,4 V ...	GBA 18 V ...
Odporúčané nabíjačky		AL 18..	GAL 3680
<b>Audioprevádzka/rádioprijímač</b>			
Prevádzkové napätie			
– pri sieťovej prevádzke	V	230/110	
– pri akumulátorovej prevádzke	V	14,4/18	
Menovitý výkon zosilňovača (pri sieťovej prevádzke)	W		20
Rozsah príjmu			
– VKV (UKW)	MHz	87,5 – 108	
– SV (MW)	kHz	531 – 1602	
Podporované formáty súborov**			MP3, WMA

\* obmedzený výkon pri teplote < 0 °C  
 \*\* (pri použití karty SD/MMC alebo pamätového kľúča USB ako audio-zdroja)  
 Technické údaje určené pomocou akumulátora, ktorý je súčasťou balenia.

## Montáž

### Napájanie stavebného rádia

Napájanie stavebného rádia elektrickým prúdom sa môže uskutočňovať pripojením na elektrickú sieť alebo z lítiovo-iónového akumulátora, ktorý je vložený v šachte na akumulátor **11**. Ak sa na napájanie stavebného rádia využíva akumulátor, na prijímači sú k dispozícii len funkcie audioprevádzka a napájanie externých prístrojov prostredníctvom integrovanej prípojky USB.

► **Prekontrolujte napätie elektrickej siete!** Napätie zdroja elektrického prúdu pri pripojení na elektrickú sieť musí mať takú hodnotu, ktorá je zhodná s údajmi na typovom štítku stavebného rádia. Stavebné rádiá označené pre napätie 230 V sa môžu používať aj s napätím 220 V.

### Vkladanie a vyberanie akumulátora (pozri obrázok A)

**Upozornenie:** Používanie takých akumulátorov, ktoré nie sú pre dané stavebné rádio vhodné, môže mať za následok nesprávne fungovanie stavebného rádia alebo jeho poškodenie. Otvorte uzavieraciu páčku **12** priehradky na akumulátor („Battery Bay“) a viečko priehradky na akumulátor **13** odklopte.

Vložte akumulátor do šachty na akumulátor **11** takým spôsobom, aby kontakty akumulátora priliehali ku kontaktom šachty na akumulátor **11** a postarajte sa o to, aby akumulátor v šachte na akumulátor zaskočil.

Len čo bol akumulátor vložený, na displeji sa objaví indikácia **I**. Indikácia začne blikať, keď akumulátor zoslabol.

Keď je teplota akumulátora príliš vysoká alebo príliš nízka na prevádzku, svieti na displeji indikácia **Výstraha nevhodnej teploty k**. Najprv počkajte, kým akumulátor dosiahne dovolený rozsah teploty, až potom uveďte stavebné rádio do prevádzky.

Ak chcete akumulátor **14** vybrať, stlačte uvoľňovacie tlačidlo pri akumulátore a vyberte akumulátor zo šachty **11**.

Po vložení alebo vybratí akumulátora viečko priehradky na akumulátor **13** zaklopte. Viečko priehradky na akumulátor uzavrite takým spôsobom, že uzavieracia páčka **12** v telese rádia zaháčkujete a potom zatlačíte dole.

### Nabíjanie akumulátorov

► **Používajte len nabíjačky uvedené v technických údajoch.** Len tieto nabíjačky sú prispôbené lítium-iónovým akumulátorom schváleným pre vaše stavebné rádio.

**Upozornenie:** Akumulátor sa dodáva v čiastočne nabitom stave. Aby ste zaručili plný výkon akumulátora, pred prvým použitím akumulátor v nabíjačke úplne nabite.

Lítiovo-iónové akumulátory možno kedykoľvek dobíjať bez toho, aby to negatívne ovplyvnilo ich životnosť. Prerušenie nabíjania takýto akumulátor nepoškodzuje.

### Vkladanie/výmena záložných batérií (pozri obrázok A)

Aby sa zachoval v pamäti stavebného rádia správny hodinový čas, musia byť doň vložené záložné batérie. Na tento účel odporúčame používanie alkalicko-mangánových batérií.

Otvorte uzavieraciu páčku **12** priehradky na akumulátor („Battery Bay“) a viečko priehradky na akumulátor **13** odklopte.

V prípade potreby akumulátor **14** vyberte.

Ak chcete otvoriť viečko priehradky na batérie **7** zatlačte na aretáciu **6** a viečko priehradky na batérie demontujte. Vložte záložné batérie. Dajte pritom pozor na správne pólovanie podľa vyobrazenia na vnútornej strane priehradky na batérie. Viečko **7** priehradky na záložné batérie opäť založte na pôvodné miesto.

„REPLACE AA BATTERY WHEN UNIT NO LONGER KEEPS CORRECT TIME“: Záložné batérie nahradte za nové vtedy, keď sa hodinový čas na stavebnom rádiu prestane zodpovedať reálnemu hodinovému času, resp. keď sa indikácia hodín stratí.

Vymieňajte vždy všetky batérie súčasne. Pri jednej výmene používajte len batérie jedného výrobcu a vždy také, ktoré majú rovnakú kapacitu.

► **Keď stavebné rádio dlhší čas nepoužívate, vyberte z neho záložné batérie.** Počas dlhšieho skladovania by mohli záložné batérie korodovať a mohli by sa aj samočinne vybíjať.

## Prevádzka

► **Chráňte si stavebné rádio pred vlhkom a pred priamym slnečným žiarením.**

### Audioprevádzka (pozri obrázky B a C)

#### Zapnutie/vypnutie audioprevádzky

Ak chcete **zapnúť** audioprevádzku (rádioprijímač a externé prehrávacie prístroje), stlačte tlačidlo vypínača **26**. Displej **27** sa aktivuje a spustí sa prevádzka (prehrávanie skladieb)

z toho audiozdroja, ktorý bol nastavený pri poslednom vypnutí stavebného rádia.

Keď sa stavebné rádio nachádza v úspornom režime (pozri odsek „Úsporný režim“, strana 117), a chcete zapnúť audioprevádzku, stlačte tlačidlo vypínača **26** dvakrát.

Keď chcete **vypnúť** audioprevádzku rádia, stlačte znova tlačidlo vypínača **26**. Aktuálne nastavenie audiozdroja sa uloží do pamäte.

Aby ste ušetrili energiu, zapínajte stavebné rádio len vtedy, keď ho skutočne používate.

#### Nastavenie hlasitosti

Ak chcete hlasitosť prijímača zvýšiť, otáčajte otočný gombík „**Volume**“ **25** v smere pohybu hodinových ručičiek, ak chcete hlasitosť znížiť, otáčajte spomínaný gombík proti smeru pohybu hodinových ručičiek. Nastavenie hlasitosti (ako hodnota medzi 0 a 20) sa na niekoľko sekúnd zobrazí ako indikácia **d** na displeji.

Pred nastavovaním alebo pred menením rozhlasového vysielacza nastavte hlasitosť na nižšiu hodnotu, pred spustením externého audiozdroja na nejakú strednú hodnotu.

#### Nastavenie kvality zvuku

Na dosiahnutie optimálnej reprodukcie zvuku je do stavebného rádia zabudovaný egalizér.

Manuálne môžete meniť hladinu výšok a hladinu hĺbok alebo využiť prednastavenú kvalitu zvuku pre jednotlivé hudobné štýly. K dispozícii sú predprogramované nastavenia „**JAZZ**“, „**ROCK**“, „**POP**“ a „**CLASSICAL**“ ako aj samostatne programovateľné nastavenie „**CUSTOM**“.

Keď si chcete **vybrať niektorú** z prednastavených kvalít zvuku, stlačte tlačidlo na voľbu kvality zvuku „**Equalizer**“ **15** toľkokrát, až kým sa v indikácii **a** na displeji ukáže požadované nastavenie.

#### Zmena vlastného nastavenia „CUSTOM“:

- Stlačte tlačidlo na manuálne nastavenie kvality zvuku „**Custom**“ **17** jedenkrát. Na displeji sa zobrazí indikácia „**BAS**“ **c** a v indikácii **d** hodnota nastavenia hladiny hĺbok, ktorá bola uložená do pamäte.
- Nastavte požadovanú hladinu hĺbok (hodnotu medzi 0 a 10). Ak chcete hladinu hĺbok zvýšiť, otáčajte otočný gombík „**Bass/Treb**“ **25** v smere pohybu hodinových ručičiek, ak chcete hladinu znížiť, otáčajte otočný gombík proti smeru pohybu hodinových ručičiek.
- Ak chcete nastavenú hodnotu hladiny hĺbok uložiť do pamäte, stlačte tlačidlo na manuálne nastavenie kvality zvuku „**Custom**“ **17** druhýkrát. Na displeji bliká indikácia „**TRE**“ **b** pre nasledujúce nastavenie hladiny výšok ako aj indikácia **d** hodnoty hladiny výšok, ktorá je uložená v pamäti.
- Nastavte požadovanú hladinu výšok (hodnotu medzi 0 a 10). Ak chcete hladinu výšok zvýšiť, otáčajte otočný gombík „**Bass/Treb**“ **25** v smere pohybu hodinových ručičiek, ak chcete hladinu výšok znížiť, otáčajte otočný gombík proti smeru pohybu hodinových ručičiek.
- Ak chcete nastavenú hodnotu hladiny výšok uložiť do pamäte, stlačte tlačidlo na manuálne nastavenie kvality zvuku „**Custom**“ **17** tretíkrát.

#### Voľba audiozdroja

Ak chcete vybrať audiozdroj, stlačte tlačidlo „**Source**“ **22** toľkokrát, až kým sa na displeji zobrazí indikácia **m** pre požadovaný interný audiozdroj (pozri k tomu odsek „Nastavenie rozhlasových vysieláčov/uloženie do pamäte“, strana 115) resp. externý audiozdroj (pozri k tomu odsek „Pripojenie externých audiozdrojov“, strana 116):

- „**FM**“: Rádio nastavené na UKW (VKV),
- „**AM**“: Rádio nastavené na MW (SW),
- „**AUX 1**“: externý audiozdroj (napr. prehrávač CD) pripojený cez zdičku 3,5 mm **28** na vonkajšej strane,
- „**AUX 2**“: externý audiozdroj (napr. prehrávač MP3) pripojený cez zdičku 3,5 mm **35** v priečniku na médiá,
- „**USB**“: externý audiozdroj (napríklad kľúč USB) pripojený do konektora USB **33**,
- „**SD**“: externý audiozdroj (pamäťová karta SD/MMC) pripojený prostredníctvom šachtičky na zasunutie kariet SD/MMC **34**.

#### Nastavenie prútovej antény

Toto stavebné rádio sa dodáva s namontovanou prútovou anténou **10**. Pri zapnutej rozhlasovej prevádzke otáčajte a vykrúčajte prútovej antény do takej polohy, v ktorej máte najlepší príjem.

Ak nie je prijateľný príjem možný, postavte stavebné rádio na nejaké iné miesto s lepším rozhlasovým príjmom.

**Upozornenie:** V prípade používania stavebného rádia v bezprostrednej blízkosti vysielacích zariadení, vysieláčiek alebo iných elektronických prístrojov môže dochádzať k negatívne mu ovplyvneniu kvality rozhlasového príjmu rádioprijímača.

V takom prípade, keď sa prútovej antény **10** uvoľní, upevnite ju zaskrutkovaním priamo na telese rádioprijímača otáčaním v smere pohybu hodinových ručičiek.

#### Nastavenie rozhlasových vysieláčov/uloženie do pamäte

Stlačte tlačidlo na voľbu audiozdroja „**Source**“ **22** toľkokrát, kým sa zobrazí na displeji **m** „**FM**“ (frekvenčná modulácia) pre vlnový rozsah príjmu veľmi krátkych vln (VKV) resp. „**AM**“ (amplitúdová modulácia) pre vlnový rozsah príjmu stredných vln (SV).

Ak chcete **nastaviť určitú konkrétnu rozhlasovú frekvenciu**, otáčajte otočný gombík „**Tune**“ **19** a to v smere pohybu hodinových ručičiek, ak chcete frekvenciu zvýšiť, alebo proti smeru pohybu hodinových ručičiek, ak chcete frekvenciu znížiť. Táto frekvencia sa objavuje počas nastavovania na displeji v indikácii **n**, potom v indikácii **j**.

Ak chcete **vyhľadávať vysielache s veľkou intenzitou signálu**, stlačte tlačidlo na vyhľadávanie smerom dole „**Seek**“ **23** resp. tlačidlo na vyhľadávanie smerom hore „**Seek +**“ **21** a podržte ho krátko stlačené. Frekvencia vyhľadaného rozhlasového vysielacza sa objaví nakrátko na displeji v indikácii **n**, potom na displeji v indikácii **j**.

Ak je príjem vhodného rozhlasového signálu dostatočne intenzívny, stavebné rádio sa automaticky prepne na stereopríjem. Na displeji sa objaví indikácia pre stereopríjem **i**.

Ak chcete **uložiť nastavený rozhlasový vysieláč do pamäte rádioprijímača**, stlačte tlačidlo pamäte „**Memory**“ **16**. Na displeji bliká indikácia „**PRESET**“ **e** a súčasne v indikácii **d** čís-

## 116 | Slovensky

lo naposledy nastaveného miesta v pamäti rádioprijímača. Ak chcete vybrať niektoré konkrétne miesto v pamäti, stlačíte tlačidlo na vyhľadávanie smerom dole „- Seek“ **23** resp. tlačidlo na vyhľadávanie smerom hore „Seek +“ **21** toľkokrát, kým sa objaví požadované pamäťové miesto v indikácii **d**. Stlačte tlačidlo pamäte **16** znova, aby ste nastavený rozhlasový vysielateľ uložili do zvoleného pamäťového miesta. Indikácie **e** a **d** už neblíkajú.

Do pamäte môžete uložiť 20 rozhlasových vysielateľov VKV (UKW) a 10 vysielateľov SV (MW). Pamätajte na to, že miesta v pamäti rádioprijímača, ktoré už bolo obsadené, sa pri novom výbere novo nastaveným rozhlasovým vysielateľom prepíše.

Ak chcete **počúvať niektorý konkrétny rozhlasový vysielateľ uložený v pamäti rádioprijímača**, stlačíte krátko tlačidlo na vyhľadávanie smerom dole „- Seek“ **23** resp. tlačidlo na vyhľadávanie smerom hore „Seek +“ **21**, toľkokrát, kým sa na displeji objaví požadované pamäťové miesto v indikácii **d** a „PRESEI“ v indikácii **e**.

#### Pripojenie externých audiozdrojov (pozri obrázok C)

Okrem integrovaného rádioprijímača môžete počúvať reprodukciu z rôznych externých audiozdrojov.

**Prípojka AUX-In 1:** Prípojka AUX-In 1 sa osobitne hodí predovšetkým na pripojenie takých audiozdrojov, ktoré sa majú umiestniť mimo priečinka pre médiá (napríklad CD-prehrávač). Zložte ochranný kryt zdiery „AUX 1 IN“ konektora **28** a zasuňte do nej 3,5 mm zástrčku (džek) pomocou dodaného kábla AUX alebo pomocou iného vhodného pripojovacieho kábla AUX. Pripojte kábel AUX na vhodný audiozdroj.

Na ochranu proti nečistote nasadte ochranný kryt „AUX 1 IN“ konektora **28** znova, keď ste zástrčku kábla AUX (džek) vybrali.

Ak chcete pripojiť externé audiozdroje na nasledovné prípojky, otvorte uzavierací páčku **8** a odklopte viečko **9** priehradky na médiá („Digital Media Bay“).

- **Prípojka (šachtička) na zasunutie kariet SD/MMC:** Zasuňte kartu SD alebo kartu MMC do šachtičky na zasunutie kariet SD/MMC **34**. Text popisu karty musí byť otočený v smere krytu poistky **31**. Reprodukcia z karty sa môže začať, hneď ako sa v indikácii **d** objaví číslo skladby a celkový počet skladieb, ktoré sú na karte k dispozícii. Ak chcete kartu vybrať, kartu krátko zatlačte dovnútra, potom sama vyskočí.
- **Prípojka USB:** Zasuňte kľúč USB (resp. iný vhodný audiozdroj, ktorý má koncovku USB) do prípojky USB **33**. Reprodukcia z kľúča USB sa môže začať, hneď ako sa v indikácii **d** objaví číslo skladby a celkový počet skladieb, ktoré sú na pamäťovom kľúči USB k dispozícii. Ak chcete kľúč USB z prípojky USB vybrať, jednoducho ho vytiahnite von.
- **Prípojka AUX-In 2:** Prípojka AUX-In 2 sa osobitne hodí predovšetkým na pripojenie takých audiozdrojov, ktoré sa majú umiestniť v rámci priečinka na médiá (napríklad prehrávač MP3). Zasuňte zástrčku 3,5 mm (džek) dodaného kábla AUX „AUX 2 IN“ do prípojky (zdiery) **35**. Pripojte kábel AUX na nejaký vhodný audiozdroj.

Ak má vhodnú veľkosť, môžete pripojený externý audiozdroj upevniť pomocou samolepiacej pásky na držiak **36** v priečinku na médiá.

Na ochranu pred poškodením a znečistením podľa možnosti uzavrite viečko priehradky na médiá **9**, potom čo ste externý audiozdroj pripojili.

Ak chcete reprodukovať skladby z pripojeného audiozdroja, stlačíte tlačidlo pre výber audiozdroja „Source“ **22** toľkokrát, kým sa na displeji objaví indikácia **m** pre požadovaný audiozdroj.

#### Ovládanie externých audiozdrojov

V prípade audiozdrojov, ktoré boli pripojené k rádioprijímaču prostredníctvom šachtičky na karty SD/MMC **34** alebo prostredníctvom prípojky USB **33**, sa dá reprodukcia ovládať pomocou stavebného rádia. V indikácii **d** sa na ľavej strane ukazuje číslo zvolenej skladby a na pravej strane sa zobrazuje celkový počet skladieb, ktoré sú k dispozícii.

#### Reprodukcia/prerušenie reprodukcie:

- Ak chcete spustiť reprodukciu, stlačte tlačidlo Reprodukcia/pauza **24**. Doba prehrávania aktuálnej skladby sa objaví na displeji v indikácii **j**.
- Keď chcete prehrávanie prerušiť, alebo po prerušení v prehrávaní pokračovať, stlačte vždy znova tlačidlo Reprodukcia/pauza **24**. Aktuálne doba prehrávania blíkajú v indikácii **j**.

#### Výber skladby (titulu):

- Ak chcete vybrať niektorú konkrétnu skladbu, stlačíte tlačidlo na vyhľadávanie smerom dole „- Seek“ **23** alebo tlačidlo na vyhľadávanie smerom hore „Seek +“ **21** toľkokrát, kým sa objaví číslo požadovanej skladby na ľavej strane v indikácii **d**.
- Ak chcete spustiť reprodukciu, stlačte tlačidlo Reprodukcia/pauza **24**.

#### Prehrávanie skladieb v náhodnom poradí/opakovanie reprodukcie:

- Keď chcete prehrávať v náhodnom poradí všetky skladby, ktoré sa nachádzajú na karte alebo na pamäťovom kľúči USB, stlačte tlačidlo Prehrávanie skladieb v náhodnom poradí/opakovanie prehrávania **20** jedenkrát. Na displeji sa objaví indikácia **f**.
- Keď chcete zopakovať prehrávanie všetkých skladieb umiestnených v aktuálnom priečinku, stlačte tlačidlo Prehrávanie skladieb v náhodnom poradí/opakovanie prehrávania **20** druhýkrát. Na displeji sa objaví indikácia **g**.
- Upozornenie:** Len v tejto funkcii sa ukazuje na pravej strane v indikácii **d** číslo aktuálneho priečinka na karte resp. na pamäťovom kľúči USB. Keď chcete zmeniť priečink, musíte sa najprv vrátiť späť na normálne prehrávanie a zvoliť jeden titul z požadovaného priečinka.
- Keď chcete zopakovať len prehrávanie aktuálnej skladby, stlačte tlačidlo Prehrávanie skladieb v náhodnom poradí/opakovanie prehrávania **20** tretíkrát. Na displeji sa objaví indikácia **h**.
- Keď sa chcete vrátiť k normálnemu prehrávaniu, stlačte tlačidlo Prehrávanie skladieb v náhodnom poradí/opakovanie prehrávania **20** štvrtýkrát, následkom čoho sa na displeji nebude zobrazovať žiadna z indikácií **f**, **g** alebo **h**.
- Ak chcete spustiť reprodukciu, stlačte tlačidlo Reprodukcia/pauza **24**.

### Pripojenie externého audiozdroja (pozri obrázok C)

Aktuálny audiosignál stavebného rádia môžete prenášať aj na iné prístroje na reprodukciu zvuku (napríklad zosilňovač a reproduktory).

Zložte ochranný kryt „**LINE OUT**“ konektora **30** a zasuňte doň 3,5 mm zástrčku (džek) pomocou dodaného alebo pomocou iného vhodného kábla AUX. Pripojte na kábel AUX vhodný reproduktívny prístroj. Na ochranu proti znečisteniu nasadzte ochranný kryt „**LINE OUT**“ konektora **30** znova, keď ste zástrčku kábla AUX (džek) vybrali.

### Napájanie externých prístrojov

Napájanie externých prístrojov elektrickou energiou prostredníctvom prípojky 12 V a prípojky na striedavý prúd je možné len v takom prípade, keď je stavebné rádio pripojené na elektrickú sieť, nie vtedy, keď je napájané z vloženého akumulátora.

Keď je stavebné rádio pripojené na elektrickú sieť, svieti zelená kontrolná žiarovka **3** ktorá toto pripojenie potvrdzuje.

### Prípojka USB

Prostredníctvom prípojky USB môžete pripájať na prijímač väčšinu prístrojov, ktoré sa dajú napájať prípadne aj nabíjať konektorom USB.

Otvorte uzavieraciu páčku **8** a odklopte viečko priehradky na médiá **9**. Prepojte prípojku USB externého prístroja pomocou vhodného USB-kábla s konektorom USB **33** stavebného rádia. Ak chcete spustiť nabíjanie, musíte externý prístroj na stavebnom rádiu vybrať v prípade potreby ako zvolený audiozdroj.

### Prípojka 12 V (pozri obrázok C)

Pomocou prípojky 12 V môžete napájať externý elektrický (elektronický) prístroj cez konektor 12 V s maximálnym odberom 1 A.

Zložte ochranný kryt prípojky 12 V **29**. Zasuňte zástrčku (konektor) externého elektrického prístroja do pripájacej zdierky 12 V.

Prípojka 12 V je chránená **poistkou 32**. Ak sa pri pripojení externého spotrebiča neukáže napätie, otvorte uzavieraciu páčku **8** a viečko priehradky na médiá **9** odklopte. Odskrutkujte poistný kryt **31** a skontrolujte, či sa vložená poistka **32** prepálila. Ak je poistka prepálená, vložte novú jemnú poistku (5 x 20 mm, pre maximálne dovolené napätie 250 V, menovitý prúd 1 A, ktorá má vypínaciu charakteristiku rýchla). Potom kryt poistky **31** opäť dobre zaskrutkujte.

**Upozornenie:** Používajte výlučne poistky s hodnotou 1 A pre maximálne dovolené napätie 250 V („**250V 1A FUSE FOR 12V OUTLET**“). V prípade použitia iných druhov poistiek by sa mohlo stavebné rádio poškodiť.

Prípojka 12 V je okrem toho **chránená vnútornou tepelnou poistkou**, ktorá sa iniciuje v prípade prehriatia. Táto poistka sa automaticky vracia do uzavretej polohy potom, keď sa stavebné rádio ochladilo.

Na ochranu proti znečisteniu nasadzte ochranný kryt pripájacieho konektora 12 V **29** opäť na miesto, keď ste externú zástrčku (konektor) odstránili.

### Prípojka na striedavý prúd („Power Outlets“) (netýka sa vecného čísla 3 601 D29 760)

Pomocou prípojok na striedavý prúd môžete používať ďalšie externé elektrické spotrebiče (náradie). Zásuvky sa môžu so zreteľom na špecifické normy príslušnej krajiny odlišovať.

Súčet maximálne prípustných odberov prúdu všetkých pripojených elektrických spotrebičov nesmie prekročiť hodnotu uvedenú v nasledujúcej tabuľke (pozri k tomu aj text na telese rádioprijímača pod sklápacími krytmi zásuviek **4**):

Vecné číslo	Súčet maximálneho odberu prúdu (v A)
3 601 D29 700	15
3 601 D29 730	9
3 601 D29 770	12
3 601 D29 7W0	15
3 601 D29 7X0	9

Otvorte sklápací kryt **4** prípojky na striedavý prúd (zásuvky) a zasuňte zástrčku externého elektrického spotrebiča do zásuvky **5** stavebného rádia.

### Indikácia hodinového času

Toto stavebné rádio je vybavené indikáciou hodinového času, ktorá je napájaná z osobitného zdroja. Keď sú do priehradky na batérie rádioprijímača vložené záložné batérie s dostatočnou kapacitou (pozri odsek „Vkladanie/výmena záložných batérií“, strana 114), môže sa hodinový čas uložiť do pamäte aj v takom prípade, keď je stavebné rádio odpojené od zdroja elektrickej energie odpojením od elektrickej siete alebo vybratím akumulátorov.

### Nastavenie hodinového času

- Ak chcete nastaviť hodinový čas, stlačte tlačidlo na nastavenie času „**Clock**“ **18** toľkokrát, až kým začne v indikácii času **n** blikať číslo označujúce hodiny.
- Stlačte tlačidlo na vyhľadávanie smerom hore „**Seek +**“ **21** resp. tlačidlo na vyhľadávanie smerom dole „**– Seek**“ **23** toľkokrát, kým sa na displeji objaví korektná hodinová číselnica.
- Znova stlačte tlačidlo „**Clock**“ aby v indikácii **n** času blikalo číslo indikujúce minúty.
- Stlačte tlačidlo na vyhľadávanie smerom hore „**Seek +**“ **21** resp. tlačidlo na vyhľadávanie smerom dole „**– Seek**“ **23** toľkokrát, kým sa na displeji objaví korektná minútová číselnica.
- Stlačte tlačidlo „**Clock**“ tretikrát, aby ste uložili nastavený hodinový čas do pamäte.

### Úsporný režim

Aby ste šetrili elektrickú energiu, môžete indikáciu hodinového času na displeji **27** vypnúť.

Na tento účel podržte pri vypínaní audioprevádzky (pozri odsek „Zapnutie/vypnutie audioprevádzky“, strana 114) stlačené tlačidlo vypínača **26** tak dlho, až sa indikácia hodinového času z displeja stratí.

Keď chcete indikáciu hodinového času opäť zapnúť, stlačte jedenkrát tlačidlo vypínača **26**.

## 118 | Slovensky

**Pokyny na používanie****Pokyny pre optimálne zaobchádzanie s akumulátorom**

Chráňte akumulátor pred vlhkosťou a vodou.

Akumulátor skladujte iba pri rozsahu teploty od -20 °C do 50 °C. Nenechávajte napríklad akumulátor v lete položený v automobile.

Výrazne skrátenej prevádzkovej doby akumulátora po nabití signalizuje, že akumulátor je opotrebovaný a treba ho vymeniť za nový.

Dozržiavajte pokyny na likvidáciu.

**Poruchy – príčiny a ich odstránenie**

Príčina	Odstránenie
<b>Stavebné rádio nefunguje</b>	
Napájanie elektrickým prúdom chýba	Zastrčte zástrčku do zásuvky alebo vložte (úplne) do rádia nabitý akumulátor
Stavebné rádio je príliš teplé alebo príliš studené	Počkajte, kým stavebné rádio dosiahne prevádzkovú teplotu
<b>Stavebné rádio pri napájaní z elektrickej siete nefunguje</b>	
Poškodená zástrčka prívodnej šnúry alebo prívodná šnúra	Skontrolujte zástrčku prívodnej šnúry aj prívodnú šnúru a v prípade potreby dajte prívodnú šnúru vymeniť za novú
<b>Stavebné rádio pri napájaní z akumulátora nefunguje</b>	
Kontakty akumulátora sú znečistené	Vyčistite kontakty akumulátora; napríklad viacnásobným zasunutím a vysunutím akumulátora, prípadne akumulátor vymeniť za nový
Akumulátor je pokazený	Akumulátor vymeniť za nový
Akumulátor je príliš horúci alebo príliš studený (Indikácia výstrahy nevhodnej teploty k svietí)	Počkajte, kým dosiahne vložený akumulátor prevádzkovú teplotu
<b>Napájanie externých spotrebičov elektrickým prúdom nefunguje</b>	
Zástrčka prívodnej šnúry nie je zastrčená v zásuvke	Zasuňte zástrčku (úplne) do zásuvky
<b>Prípojka 12 V nefunguje</b>	
Poistka 32 nie je vložená	Poistku 32 vložte
Poistka 32 bola prepálená	Poistku 32 vymeniť
Interná tepelná ochrana sa aktivovala	Externý spotrebič (náradie) odpojiť a nechať stavebné rádio vychladnúť
<b>Stavebné rádio prestane odrazu hrať</b>	
Zástrčka prívodnej šnúry resp. akumulátor nie sú zasunuté, prípadne nie sú zasunuté správne.	Zastrčte zástrčku prívodnej šnúry, resp. akumulátor správne a úplne

Príčina	Odstránenie
Softvérová chyba	Aby ste dosiahli resetovanie softvéru, vytiahnite zástrčku prívodnej šnúry zo zásuvky a vyberte zo stavebného rádia akumulátor, potom počkajte 30 sek. a zástrčku prívodnej šnúry a akumulátor zastrčte späť.
<b>Rádioprijímač má zlý príjem</b>	
Rušenie inými elektrickými spotrebičmi alebo následkom nevhodného umiestnenia rádia	Postavte stavebné rádio na iné miesto s lepším príjmom, resp. do väčšej vzdialenosti od ostatných elektronických prístrojov alebo zásuviek
<b>Hodinový čas sa neukazuje</b>	
Záložné batérie pre hodiny sú vybité	Vymeňte záložné batérie
Záložné batérie sú vložené pólovo nesprávne	Vložte záložné batérie pólovo správne

Ak uvedené postupy nápravy nie sú v stave odstrániť poruchu, skontaktujte sa s autorizovaným servisným strediskom Bosch.

**Údržba a servis****Údržba a čistenie**

- Prívodná šnúra je vybavená špeciálnym bezpečnostným prvkom a zameniť za novú ju smie sa výlučne autorizované servisné stredisko firmy Bosch.

**Servisné stredisko a poradenstvo pri používaní**

Servisné stredisko Vám odpovie na otázky týkajúce sa opravy a údržby Vášho produktu ako aj náhradných súčiastok. Rozložené obrázky a informácie k náhradným súčiastkam nájdete aj na web-stránke:

**www.bosch-pt.com**

Tím poradcov Bosch Vám s radosťou poskytne pomoc pri otázkach týkajúcich sa našich produktov a ich príslušenstva.

Pri všetkých dopytoch a pri objednávkach náhradných súčiastok uvádzajte bezpodmienečne 10-miestne vecné číslo uvedené na typovom štítku výrobku.

**Slovenia**

Na [www.bosch-pt.sk](http://www.bosch-pt.sk) si môžete objednať opravu vášho stroja alebo náhradné diely online.

Tel.: (02) 48 703 800

Fax: (02) 48 703 801

E-Mail: [servis.naradia@sk.bosch.com](mailto:servis.naradia@sk.bosch.com)

[www.bosch.sk](http://www.bosch.sk)

**Transport**

Priložené lítiovo-iónové akumulátory podliehajú požiadavkám pre transport nebezpečného nákladu. Tieto akumulátory smie používateľ narádia prepravovať po cestách bez ďalších opatrení.

Pri zasielani tretími osobami (napr.: leteckou dopravou alebo prostredníctvom špedície) treba rešpektovať osobitné požiadavky na obaly a označenie. V takomto prípade treba pri príprave zásielky bezpodmienečne konzultovať s expertom pre prepravu nebezpečného tovaru.

Akumulátory zasielajte iba vtedy, ak nemajú poškodený obal. Otvorené kontakty prelepte a akumulátor zabalte tak, aby sa v obale nemohol posúvať.

Rešpektujte aj prípadné doplnujúce národné predpisy.

### Likvidácia



Stavebné rádiá, akumulátory, príslušenstvo a obaly treba dať na recykláciu šetriacu životné prostredie.

Neodhadzujte stavebné rádiá a akumulátory / batérie do komunálneho odpadu!

### Len pre krajiny EÚ:



Podľa Európskej smernice 2012/19/EÚ sa musia nepoužiteľné ručné elektrické spotrebiče a podľa európskej smernice 2006/66/ES sa musia poškodené alebo opotrebované akumulátory/batérie zbierať separovane a treba ich dávať na recykláciu zodpovedajúcu ochrane životného prostredia.

### Akumulátory/batérie:



#### Li-Ion:

Všimnite si láskavo pokyny v odseku „Transport“, strana 118.

Zmeny vyhradené.

## Magyar

### Biztonsági előírások

**FIGYELMEZTETÉS** Olvassa el valamennyi biztonsági előírást és utasítást; az építkezési területi rádió alsó oldalán található tájékoztatót is. A biztonsági előírások és utasítások betartásának elmulasztása áramütésekhez, tűzhoz és/vagy súlyos testi sérülésekhez vezethet.

**Őrizze meg a jövőbeli használatra is valamennyi biztonsági előírást és utasítást.**

A biztonsági előírásokban használt „építkezési területi rádió” megjelölés mind a hálózati üzemű építkezési területi rádiókra (hálózati tápvezetékekkel), mind az akkumulátorral üzemelő építkezési területi rádiókra (hálózati tápvezeték nélkül) érvényes.

- ▶ **Tartsa tisztán és jól megvilágított állapotban a munkahelyét.** A rendetlenség és a megvilágítatlan munkaterület balesetekhez vezethet.
- ▶ **Az építkezési területi rádió csatlakozó dugójának bele kell illeszkednie a dugaszolóaljzatba. A csatlakozó dugót semmilyen módon sem szabad megváltoztatni. Vé-**

**dőföldeléssel ellátott építkezési területi rádiókkal kapcsolatban ne használjon csatlakozó adaptert.** A változtatás nélküli csatlakozó dugók és a megfelelő dugaszoló aljzatok csökkentik az áramütés kockázatát.

- ▶ **Ne használja a kábelt a rendeltetésétől eltérő célokra, vagyis az építkezési területi rádiót soha ne hordozza vagy akassza fel a kábelnél fogva, és soha húzza ki a hálózati csatlakozó dugót a kábelnél fogva. Tartsa távol a kábelt hőforrásoktól, olajtól, éles élektől és sarkaktól és mozgó gépkomponensektől.** Egy megrongálódott vagy csomókkal teli kábel megnöveli az áramütés veszélyét.
- ▶ **Tekerje le teljesen a hálózati tápvezetéket, ha az építkezési területi rádiót a villamos hálózatról üzemelteti.** A hálózati tápvezeték másképp felmelegedhet.
- ▶ **Ügyeljen arra, hogy a hálózati csatlakozódugót bármikor ki lehessen húzni.** Az építkezési területi rádióknak a villamos hálózatról való leválasztására a hálózati csatlakozó dugó kihúzása az egyetlen lehetőség.
- ▶ **Ha egy építkezési területi rádióval a szabad ég alatt dolgozik, csak a szabadban való használatra engedélyezett hosszabbítót használjon.** A szabadban való használatra engedélyezett hosszabbító használata csökkenti az áramütés veszélyét.
- ▶ **Ha nem lehet elkerülni az építkezési területi rádió nedves környezetben való használatát, alkalmazzon egy hibaáram-védőkapcsolót.** Egy hibaáram-védőkapcsoló alkalmazása csökkenti az áramütés kockázatát.
- ▶ **Az építkezési területi rádiót csak egy előírászerűen földelt hálózathoz csatlakoztassa.** A dugaszolóaljzatnak és a hosszabbító kábelnek működőképés védővezetékekkel kell felszerelve lennie.



**Tartsa távol az építkezési területi rádiót a nedvességtől és a közvetlen napsugárzástól.** Ha víz hatol be egy építkezési területi rádióba, ez megnöveli az áramütés veszélyét.

- ▶ **Tartsa tisztán az építkezési területi rádiót.** Elszenyeződés esetén megnövekedik az áramütés veszélye.
- ▶ **Az építkezési területi rádiót, a kábelt és a csatlakozó dugót minden használat előtt ellenőrizni kell. Ha az építkezési területi rádión károkat észlel, ne használja. Sohase nyissa fel saját maga az építkezési területi rádiót, és csak megfelelően kiképzett szakemberekkel bizon meg a készülék javításával. A javításhoz csak eredeti alkatrészeket szabad használni.** Egy megrongálódott építkezési területi rádió, kábel, vagy csatlakozó dugó megnöveli az áramütés veszélyét.
- ▶ **Ez az építkezési területi rádió nincs arra előíranyozva, hogy korlátozott fizikai, érzékelési vagy szellemi képességű, illetve kellő tapasztalattal és/vagy tudással nem rendelkező személyek használják. Ezt az építkezési területi rádiót legalább 8 éves gyerekek és olyan személyek is használhatják, akiknek a fizikai, érzékelési, vagy értelmi képességeik korlátozottak, vagy nincsenek meg a megfelelő tapasztalataik, illetve tudásuk, ha az ilyen személyekre a biztonságukért felelős más személy felügyel, vagy az építkezési területi rádió biztonságos kezelésére kioktatta őket és megértették**

## 120 | Magyar

az azzal kapcsolatos veszélyeket. Ellenkező esetben fennáll a hibás működés és a sérülés veszélye.

- ▶ **Tartsa a gyerekeket a használat, tisztítás és karbantartás során felügyelet alatt.** Ez biztosítja, hogy gyerekek ne játszanak az építkezési területi rádióval.
- ▶ **Ne nyissa fel az akkumulátort.** Ekkor fennáll egy rövidzárlat veszélye.



**Óvja meg az akkumulátort a forróságtól, például a tartós napsugárzástól, a tüztől, a víztől és a nedvességtől.** Robbanásveszély.

- ▶ **Tartsa távol a használaton kívüli akkumulátort irodai kapcsolótól, pénzérméktől, kulcsoktól, szögektől, csavaroktól és más kisméretű fémtárgyaktól, amelyek áthidalhatják az érintkezőket.** Az akkumulátor érintkezői közötti rövidzárlat égési sérüléseket vagy tüzet okozhat.
- ▶ **Hibás alkalmazás esetén az akkumulátorból folyadék léphet ki. Kerülje el az érintkezést a folyadékkal. Ha véletlenül mégis érintkezésbe jutott az akkumulátorfolyadékkal, azonnal öblítse le vízzel az érintett felületet. Ha a folyadék a szemébe jutott, keressen fel ezen kívül egy orvost.** A kilépő akkumulátorfolyadék irritációkat vagy égéses bőrsérüléseket okozhat.
- ▶ **Az akkumulátor megrongálódása vagy szakszerűtlen kezelése esetén abból gőzök léphetnek ki. Azonnal juttasson friss levegőt a helyiségbe, és ha panaszai vannak, keressen fel egy orvost.** A gőzök ingerelhetik a légutakat.
- ▶ **Az akkumulátort csak a gyártó által ajánlott töltőkészületekben töltsen fel.** Ha egy bizonyos akkumulátortípus feltöltésére szolgáló töltőkészületben egy másik akkumulátort próbál feltölteni, tűz keletkezhet.
- ▶ **Az akkumulátort csak az építkezési területi rádiójához és/vagy egy Bosch elektromos kéziszerszámhoz használja.** Az akkumulátort csak így lehet megvédeni a veszélyes túlterhelésektől.
- ▶ **Az akkumulátort hegyes tárgyak, például tűk vagy csavarhúzó, vagy külső erőbehatások megrongálhatják.** Belső rövidzárlat léphet fel és az akkumulátor kigyulladhat, füstöt bocsáthat ki, felrobbanhat, vagy túlhevülhet.
- ▶ **Olvassa el és szigorúan tartsa be azon berendezések biztonsági előírásait munkavégzési előírásait, amelyeket hozzákapszol az építkezési területi rádiójához.**

## A termék és alkalmazási lehetőségeinek leírása



**Olvassa el az összes biztonsági figyelmeztetést és előírást.** A következőkben leírt előírások betartásának elmulasztása áramütésekhez, tűzhöz és/vagy súlyos testi sérülésekhez vezethet.

Kérjük hajtja ki az építkezési területi rádió képét tartalmazó kihajtható ábrás oldalt, és hagyja így kihajtvá, miközben ezt a kezelési útmutatót olvassa.

## Az ábrázolásra kerülő komponensek

Az ábrázolásra kerülő alkatrészek számozása az építkezési területi rádióhoz az ábrákat tartalmazó oldalon található ábráira vonatkozik.

- 1 Hangszóró
  - 2 Tartófogantyú
  - 3 Váltakozó áramú csatlakozó jelzőlámpa (a 3 601 D29 760 alkatrész-számú berendezésnél ez nincs)
  - 4 Váltakozó áramú csatlakozó fedősapka (a 3 601 D29 760 alkatrész-számú berendezésnél ez nincs)
  - 5 Váltakozó áramú dugaszolóaljzat (a 3 601 D29 760 alkatrész-számú berendezésnél ez nincs)
  - 6 Akkumulátortartó fedél reteszelése (pufferelemek)
  - 7 Akkumulátortartó fedél (pufferelemek)
  - 8 A médiatartó fedél reteszelőkarja
  - 9 Médiatartó fedél
  - 10 Rúdantenna
  - 11 Akkumulátor-kosár
  - 12 Az akkumulátorfiók fedél reteszelőkarja
  - 13 Akkumulátorfiók fedél
  - 14 Akkumulátor\*
  - 15 „Equalizer” hangzaskép előzetes beállító gomb
  - 16 „Memory” memória-gomb
  - 17 „Custom” kézi hangzaskép beállító gomb
  - 18 „Clock” óra-beállító gomb
  - 19 „Tune” állomáskereső forgatógomb
  - 20 Véletlenszerű lejátszás/ismételt lejátszás gomb
  - 21 „Seek + />>|” keresőgomb felfelé
  - 22 „Source” audió forrás kijelölő gomb
  - 23 „|<< / - Seek” keresőgomb lefelé
  - 24 Lejátszás/szünet gomb
  - 25 Hangerő („Volume”) és hangzaskép („Bass/Treb”) beállító gomb
  - 26 Audió-üzem mód be-/kikapcsológomb
  - 27 Kijelző
  - 28 „AUX 1 IN”-csatlakozó hüvely
  - 29 12-V-csatlakozó hüvely
  - 30 „LINE OUT”-csatlakozó hüvely
  - 31 Biztosítéksapka
  - 32 12-V-csatlakozó biztosítóféka
  - 33 USB-csatlakozóhüvely
  - 34 SD-/MMC-slot
  - 35 „AUX 2 IN”-csatlakozó hüvely
  - 36 Külső audió forrás tartó
- \*A képeken látható vagy a szövegben leírt tartozékok részben nem tartoznak a standard szállítmányhoz. Tartozékprogramunkban valamennyi tartozék megtalálható.
- Audió-üzem mód kijelző elemek**
- a Hangzaskép előzetes beállítás kijelzés
  - b Magas hangszint változás kijelzés
  - c Mély hangszint változás kijelzés



- d** Hangerő, rádióadó memóriahely, illetve zeneszám kijelzés (a kiválasztott audió forrástól függően)
- e** Tárolt adó vétel kijelzés (rádió-üzemmód esetén)
- f** Véletlenszerű lejátszás kijelzés (ha audió forrásként SD-/MMC-kártya vagy USB van kijelölve)
- g** Az aktuális mappában található valamennyi zeneszám ismételt lejátszása kijelzés (ha audió forrásként SD-/MMC-kártya vagy USB van kijelölve)
- h** Az aktuális zeneszám ismételt lejátszása kijelzés (ha audió forrásként SD-/MMC-kártya vagy USB van kijelölve)
- i** Sztereo vétel kijelzés
- j** Rádiófrekvencia, illetve az aktuális zeneszám lejátszási időtartam kijelzés (a kiválasztott audió forrástól függően)
- k** Hőmérséklet figyelmeztetés
- l** Akkumulátor behelyezve kijelzés
- m** Audió forrás kijelzés
- n** Időkijelzés

### Műszaki adatok

Építkezési területi rádió		GML 20
Cikkszám		3 601 D29 7..
Pufferelemek		2 x 1,5 V (LR06/AA)
Akkumulátor	V	14,4/18
Súly az „EPTA-Procedure 01:2014” (01:2014 EPTA-eljárás) szerint	kg	10,2
Érintésvédelmi osztály		Ⓢ / I
Védettségi osztály		IP 54 (por és fröccsenő víz ellen védett kivétel)
Megengedett környezeti hőmérséklet		
– a töltés során	°C	0 ... + 45
– az üzemeltetés során*	°C	0 ... + 45
– a tárolás során	°C	– 20 ... + 50
Javasolt akkumulátorok		GBA 14,4 V ... GBA 18 V ...
Javasolt töltőkészülékek		AL 18.. GAL 3680
<b>Audió/rádió-üzemmód</b>		
Üzemi feszültség		
– hálózati üzem mellett	V	230/110
– akkumulátoros üzem mellett	V	14,4/18
Erősítő névleges teljesítménye (hálózati üzem esetén)	W	20
Vételi tartomány		
– URH	MHz	87,5 – 108
– KH	kHz	531 – 1602
Támogatott fájlformátumok**		MP3, WMA

\* korlátozott teljesítmény < 0 °C hőmérsékletek esetén

\*\* (ha audió forrásként SD-/MMC-kártya vagy USB van kijelölve)

A műszaki adatok a szállítmányhoz tartozó akkumulátorral kerültek meghatározásra.

## Összeszerelés

### Az építkezési területi rádió energiaellátása

Az építkezési területi rádió energiaellátását a villamos hálózatról, vagy egy a **11** akkumulátor-kosárba behelyezett Li-ion-akkumulátorral lehet biztosítani. Ha egy akkumulátor szolgál energiaellátásra, akkor csak az audió-üzemmód és a külső berendezéseknek a beépített USB-csatlakozón keresztül történő energiaellátása áll a funkciók közül rendelkezésre.

► **Ügyeljen a helyes hálózati feszültségre!** Hálózati áramellátás esetén az áramforrás feszültségének meg kell felelnie az építkezési területi rádió típusábláján megadott adatoknak. A 230 V-os építkezési területi rádiókat 220 V hálózati feszültségről is szabad üzemeltetni.

### Az akkumulátor behelyezése és kivétele (lásd az „A” ábrát)

**Megjegyzés:** Az építkezési területi rádióhoz nem megfelelő akkumulátorok használata működési hibákhoz vagy az építkezési területi rádió megrongálódásához vezethet.

Nyissa ki a **12** akkumulátorfiókot reteszelőkart („Battery Bay”) és hajtsa fel a **13** akkumulátorfiók fedelet.

Tegyén be úgy egy akkumulátort a **11** akkumulátor-kosárba, hogy az akkumulátor csatlakozói a **11** akkumulátor-kosáron belül legyenek, majd pattintsa be az akkumulátort az akkumulátor-kosárba.

Mihelyt egy akkumulátor behelyezésre került, a kijelzőn megjelenik a **l** kijelzés. Ha az akkumulátor már gyenge, a kijelző villogni kezd.

Ha az akkumulátor a működéshez túl meleg vagy túl hideg, a kijelzőn kigyullad a **k** hőmérséklet figyelmeztetés. Várja meg, amíg az akkumulátor eléri a megengedett hőmérséklet tartományt, mielőtt üzembe helyezné az építkezési területi rádiót.

A **14** akkumulátor kivételéhez nyomja meg az akkumulátor reteszélfeloldó gombját, majd húzza ki az akkumulátort a **11** akkumulátor-kosárból.

Az akkumulátor behelyezése, illetve kivétele után ismét hajtsa le a **13** akkumulátorfiók fedelet. Reteszelve az akkumulátorfiók fedelét, ehhez akassza be a házba a **12** reteszelőkart, majd nyomja le.

### Az akkumulátor feltöltése

► **Csak a Műszaki Adatoknál megadott töltőkészülékeket használja.** Csak ezek a töltőkészülékek felelnek meg az Ön építkezési területi rádiójához engedélyezett Li-ion-akkumulátorok feltöltésére.

**Megjegyzés:** Az akkumulátor félig feltöltve kerül kiszállításra. Az akkumulátor teljes teljesítményének biztosítására az első alkalmazás előtt tölts fel teljesen az akkumulátort a töltőkészülékben.

A Li-ion-akkumulátort bármikor fel lehet tölteni, anélkül, hogy ez megrövidítené az élettartamát. A töltési folyamat megszakítása nem árt az akkumulátornak.

## 122 | Magyar

**A pufferelemek behelyezése/kicserélése (lásd az „A” ábrát)**

Az építkezési területi rádió óraállításának tárolásához a berendezésbe pufferelemeket kell behelyezni. Erre a célra alkáli-mangán-elemeket célszerű alkalmazni.

Nyissa ki a **12** akkumulátorfiókok reteszelőkart („Battery Bay”) és hajtsa fel a **13** akkumulátorfiók fedelet.

Szükség esetén vegye ki a **14** akkumulátort.

A **7** elemfiók fedelének felnyitásához nyomja meg a **6** reteszelőt és vegye le az elemfiók fedelét. Tegye be a pufferelemeket. Ekkor ügyeljen az elemfiók belső oldalán ábrázolt helyes polarításra.

Ismét tegye fel a **7** pufferelemfiók fedelet.

**„REPLACE AA BATTERY WHEN UNIT NO LONGER KEEPS CORRECT TIME”:** Cserélje ki a pufferelemeket, ha az építkezési területi rádió már nem képes tárolni az időpontot.

Mindig valamennyi elemet egyszerre cserélje ki. Csak egyazon gyártó cégtől származó és azonos kapacitású elemeket használjon.

▶ **Ha hosszabb ideig használaton kívül helyezi az építkezési területi rádiót, vegye ki belőle a pufferelemeket.** A pufferelemek egy hosszabb tárolás során korrodálhatnak, vagy maguktól kimerülhetnek.

**Üzemeltetés**

▶ **Óvja meg az építkezési területi rádiót a nedvességtől és a közvetlen napsugárzástól.**

**Audió-üzemmód (lásd a „B” és „C” ábrát)****Az audió-üzemmód be- és kikapcsolása**

Az audió-üzemmód (rádió és külső lejátszó berendezések) **bekapcsolásához** nyomja meg a **26** be-/kikapcsoló gombot. A **27** kijelző ekkor aktiválásra kerül és az építkezési területi rádión az utolsó kikapcsolás előtt beállított audió forrás kerül lejátszásra.

Ha az építkezési területi rádió energiatakarékos üzemmódban működik (lásd „Energiatakarékos üzemmód”, a 125. oldalon), akkor az audió-üzemmód bekapcsolásához nyomja meg kétszer a **26** be-/kikapcsoló gombot.

Az audió-üzem **kikapcsolásához** ismét nyomja meg a **26** be-/kikapcsoló gombot. Az audió forrás aktuális beállítása tárolásra kerül.

Energiatakarékosági megfontolásból csak akkor kapcsolja be az építkezési területi rádiót, ha használja.

**A hangerő beállítása**

A hangerő megnöveléséhez forgassa el a **„Volume” 25** forgatógombot az óramutató járásával megegyező irányba, a hangerő csökkentéséhez pedig az óramutató járásával ellenkező irányba. Ekkor a **d** kijelzőn néhány másodpercre megjelenik a hangerő beállítása (egy 0 és 20 közötti érték).

Egy adóállomás beállítása vagy a beállítás megváltoztatása előtt állítsa be a hangerőt egy alacsony értékre, egy külső audió forrás elindítása előtt pedig egy közepes értékre.

**A hangzsképp beállítása**

Az optimális lejátszáshoz az építkezési területi rádióba egy equalizer van beépítve.

A magas és mély hangszintet kézi úton is meg lehet változtatni, valamint a különböző zenei stílusok lejátszására különböző, előre beprogramozott hangzsképeket lehet leválasztani. Ehhez az előre beállított **„JAZZ”, „ROCK”, „POP”** és **„CLASSICAL”** hangzsképp, valamint a kezelő által programozható **„CUSTOM”** beállítás áll rendelkezésre.

Egy tárolt **előre beprogramozott hangzsképp** kijelöléséhez nyomja meg annyiszor az **„Equalizer” 15** hangzsképp beállító gombot, amíg a kívánt beállítás az **a** kijelzőn megjelenik.

**A „CUSTOM” beállítás megváltoztatása:**

- Nyomja meg egyszer a **„Custom” 17** kézi hangzsképp beállító gombot. A kijelzőn ekkor villog a **c**, **„BAS”** kijelzés és a **d** kijelzőn megjelenik a mély hangszint tárolt értéke.
- Állítsa be a kívánt mély hangszintet (egy 0 és 10 közötti érték). A mély hangszint megnöveléséhez forgassa el a **„Bass/Treb” 25** forgatógombot az óramutató járásával megegyező irányba, a mély hangszint csökkentéséhez pedig az óramutató járásával ellenkező irányba.
- A beállított mély hangszint tárolásához nyomja meg még egyszer (vagyis most másodszor) a **„Custom” 17** kézi hangzsképp beállító gombot. A kijelzőn most villogni kezd a magas hangszint ezután következő beállításához a **b**, **„TRE”** kijelzés és a **d** kijelzőn megjelenik a magas hangszint tárolt értéke.
- Állítsa be a kívánt magas hangszintet (egy 0 és 10 közötti érték). A magas hangszint megnöveléséhez forgassa el a **„Bass/Treb” 25** forgatógombot az óramutató járásával megegyező irányba, a magas hangszint csökkentéséhez pedig az óramutató járásával ellenkező irányba.
- A beállított magas hangszint tárolásához nyomja meg még egyszer (vagyis most harmadszor) a **„Custom” 17** kézi hangzsképp beállító gombot.

**Az audió forrás kijelölése**

Egy audió forrás kijelöléséhez nyomja meg annyiszor a **„Source” 22** gombot, amíg a kijelzőn megjelenik a kívánt belső audió forrás **m** kijelzése (lásd „A rádióadók beállítása/tárolása”, a 123 oldalon), illetve a külső audió forrás kijelzése (lásd „Külső audió források csatlakoztatása”, a 123 oldalon):

- **„FM”:** URH-rádióvétél,
- **„AM”:** KH-rádióvétél,
- **„AUX 1”:** külső audió forrás (pl. CD-lejátszó) a berendezés külső részén található **28** 3,5-mm-es csatlakozó hüvelyen keresztül,
- **„AUX 2”:** külső audió forrás (pl. MP3-lejátszó) a médiatartóban található **35** 3,5-mm-es csatlakozó hüvelyen keresztül,
- **„USB”:** külső audió forrás (pl. USB-pálca) a **33** USB csatlakozó hüvelyen keresztül,
- **„SD”:** Külső audió forrás (SD/MMC-kártya) a **34** SD/MMC-slóton keresztül.

**A rúdantenna helyzetének beállítása**

Az építkezési területi rádió egy **10** rúdantennával felszerelve kerül kiszállításra. A rádió-üzemmóddhoz forgassa el a rúdantennát abba az irányba, amely a legjobb vételt teszi lehetővé.

Ha nincs lehetőség megfelelő minőségű vételre, állítsa fel egy másik helyen az építkezési területi rádiót, ahol jobbak a vételi viszonyok.

**Megjegyzés:** Ha az építkezési területi rádiót rádióállomások, rádiókészülékek vagy más elektronikus berendezések közvetlen környezetében üzemeltetik, a vételében zavarok léphetnek fel.

Ha a **10** rúdantenna meglazult, akkor közvetlenül a háznál forgassa el az óramutató járásával megegyező irányba, hogy ismét megszorítsa.

#### A rádióadóok beállítása/tárolása

Nyomja meg annyiszor a **22 „Source”** audió forrás kijelölő gombot, amíg az **m** kijelzőn a „**FM**” (az ultrarövidhullámú vételi tartomány = URH), illetve az „**AM**” (középhullámú vételi tartomány = KH) megjelenik.

Egy **meghatározott rádiófrekvencia beállításához** forgassa el a „**Tune**” **19** forgatógombot az óramutató járásával megegyező irányba (ha magasabb frekvenciára akar átkapcsolni), illetve az óramutató járásával ellenkező irányba (ha csökkeneni akarja a frekvenciát). A beállítás közben a frekvencia először az **n** kijelzőn, majd a **j** kijelzőn megjelenik.

A **nagy jelerősségű rádióadóok kereséséhez** nyomja meg és tartsa rövid időre benyomva a **23 „- Seek”** lefelé, illetve a **21 „Seek +”** lefelé kereső gombot. A beállítás közben a megtalált rádióadó frekvencia először röviden az **n** kijelzőn, majd a **j** kijelzőn megjelenik.

Ha az építkezési területi rádió egy megfelelő, kielégítő erősségű jelet érzékel, automatikusan átkapcsol sztereo vételre. A kijelzőn megjelenik a sztereo vétel **i** jele.

Egy **beállított adó tárolásához** nyomja meg a **16 „Memory”** memória-gombot. A kijelzőn villog a „**PRESET**” **e** kijelzés, és a **d** kijelzőn villog a legutoljára beállított memóriahely száma.

Egy memóriahely kiválasztásához nyomja meg annyiszor a „**- Seek**” **23** lefelé, illetve a „**Seek +**” **21** felfelé kereső gombot, amíg a **d** kijelzőn megjelenik a kívánt memóriahely.

Nyomja meg ismét a **16** memória-gombot, hogy eltárolja a kijelölt memóriahelyen a beállított adót. Az **e** és **d** ezután nem villog tovább.

Összesen legfeljebb 20 URH-adót és 10 KH-adót lehet tárolni. Vegye tekintetbe, hogy a berendezés egy már foglalt memóriahely ismételt kijelölésekor a memória régi tartalmát az újonnan beállított rádióadóval felülírja.

Egy **tárolt adó jeleinek lejátszásához** nyomja meg annyiszor röviden a **23 „- Seek”** lefelé, illetve a **21 „Seek +”** felfelé kereső gombot, amíg a **d** kijelzőn megjelenik a kívánt memóriahely és az **e** kijelzőn megjelenik a „**PRESET**” kijelzés.

#### Külső audió források csatlakoztatása (lásd a „**C**” ábrát)

A beépített rádió kivül a berendezéssel különböző külső audió források tartalmát is le lehet játszani.

**AUX-In-csatlakozó 1:** Az AUX-In-csatlakozó 1 főleg olyan audió forrásokhoz használható, amelyet a médiatartón kívül lehet tárolni (pl. CD-lejátszó). Vegye le a **28 „AUX 1 IN”**-csatlakozó hüvely védősapkáját és dugja bele a készülékkel szállított AUX-kábel vagy egy másik AUX-kábel 3,5-mm-es csatlakozó dugóját a hüvelybe. Csatlakoztassa az AUX-kábelt egy megfelelő audió forráshoz.

A szennyeződések elleni védelemként tegye fel ismét a védősapkát a **28 „AUX 1 IN”**-csatlakozó hüvelyre, ha eltávolítja az AUX-kábel csatlakozó dugóját.

Az alábbi csatlakozókhöz kapcsolt külső audió források csatlakoztatásához nyissa ki a **8** reteszelőkart és hajtsa fel a médiatartó („**Digital Media Bay**”) **9** fedelét.

- **SD-/MMC-csatlakozó:** Dugjon bele egy SD- vagy MMC-kártyát a **34** SD-/MMC-slotba. A kártya feliratának a **31** biztosítósapka felé kell mutatnia. A kártya tartalmának lejátszását el lehet indítani, ha a **d** kijelzőn megjelenik a zeneszám sorszáma, valamint a kártyán található összes zeneszám száma. A kártya kivételéhez nyomja meg röviden a kártyát, ezt a berendezés ekkor kiveti.
- **USB-csatlakozó:** Dugjon bele egy USB-pálcát (illetve egy megfelelő audió forrás USB-csatlakozóját) a **33** USB-csatlakozó hüvelybe. Az USB-pálca tartalmának lejátszását el lehet indítani, ha a **d** kijelzőn megjelenik a zeneszám sorszáma, valamint az USB-pálcán található összes zeneszám száma. Az USB-pálca kivételéhez egyszerűen húzza ki azt az USB-csatlakozóból.
- **AUX-In-csatlakozó 2:** A Az AUX-In-csatlakozó 2 főleg olyan audió forrásokhoz használható, amelyet a médiatartón belül lehet tárolni (pl. MP3-lejátszó). Dugja bele a készülékkel szállított AUX-kábel 3,5-mm-es csatlakozó dugóját a **35 „AUX 2 IN”**-csatlakozó hüvelybe. Csatlakoztassa egy megfelelő audió forráshoz az AUX-kábelt.

Ha megfelelő a mérete, a berendezéshez csatlakoztatott külső audió forrást a **36** tartóval a médiatartóban rögzíteni lehet.

A szennyeződések elleni védelemre lehetőleg zárja le a **9** médiatartó fedelet, miután csatlakoztatta a külső audió forrást.

A berendezéshez csatlakoztatott audió forrás tartalmának lejátszásához nyomja meg annyiszor a „**Source**” **22** audió forrás kijelölő gombot, amíg az **m** kijelzőn megjelenik a kívánt audió forrás megegyezése.

#### Külső audió források vezérlése

Olyan audió források esetén, amelyeket a **34** SD-/MMC-sloton vagy a **33** USB-csatlakozó hüvelyen keresztül csatlakoztatott a berendezéshez, a lejátszást az építkezési területi rádióon keresztül lehet vezérelni. A **d** kijelzőn a bal oldalon megjelenik az aktuális kijelölt zeneszám száma és a jobb oldalon az összes meglévő zeneszám száma.

#### Lejátszás/a lejátszás megszakítása:

- A lejátszás elindításához nyomja meg a **24** Lejátszás/Szünet gombot. Az aktuális zeneszám lejátszási időtartama megjelenik a **j** kijelzőn.
- A lejátszás megszakításához vagy folytatásához nyomja meg mindig ismét a **24** Lejátszás/szünet gombot. Az aktuális lejátszási időtartam villog a **j** kijelzőn.

#### Egy zeneszám kijelölése:

- Egy zeneszám kijelöléséhez nyomja meg annyiszor a „**- Seek**” **23** lefelé, illetve a „**Seek +**” **21** felfelé kereső gombot, amíg a kívánt zeneszám száma a bal oldalon a **d** kijelzőn megjelenik.
- A lejátszás elindításához nyomja meg a **24** Lejátszás/Szünet gombot.

## 124 | Magyar

**Véletlenszerű lejtás/ismételt lejtás:**

- A kártyán, illetve az USB-pálcán található valamennyi zeneszám véletlen sorrendben való lejtásához nyomja meg egyszer a **20** véletlenszerű lejtás/ismételt lejtás gombot. A kijelzőn ekkor megjelenik az **f** kijelzés.
  - Ha meg akarja ismételni az adott mappában található valamennyi zeneszámot, nyomja meg másodszor is a **20** véletlenszerű lejtás/ismételt lejtás gombot. A kijelzőn ekkor megjelenik a **g** kijelzés.
- Megjegyzés:** Csak ezen funkció esetén a jobb oldalon, a **d** kijelzőn megjelenik a kártyán, illetve az USB-pálcán található aktuális mappa száma. Egy más mappára történő átváltáshoz először vissza kell térni a normális lejtásához és ki kell jelölni a kívánt mappában egy zeneszámot.
  - Ha csak a pillanatnyilag lejtásra került zeneszámot akarja ismét lejtani, nyomja meg harmadszor is a **20** véletlenszerű lejtás/ismételt lejtás gombot. A kijelzőn ekkor megjelenik a **h** kijelzés.
  - A normális lejtáshoz való visszatéréshez nyomja meg negyedszer is a **20** véletlenszerű lejtás/ismételt lejtás gombot, úgy hogy a kijelzőn megjelenjen az **f, g** vagy **h** kijelzés.
  - A lejtás elindításához nyomja meg a **24** Lejtás/Szünet gombot.

**Külső audió lejtászó készülék csatlakoztatása (lásd a „C” ábrát)**

Az építkezési területi rádió pillanatnyi audiójelét más lejtászó berendezésekre (pl. erősítő és hangszóró) is át lehet vinni. Vegye le a „**LINE OUT**”-csatlakozó hüvely **30** védősapkáját és dugjon bele a megfelelő AUX-kábel 3,5-mm-es csatlakozó dugóját a hüvelybe. Csatlakoztasson az AUX-kábelhez egy megfelelő lejtászó berendezést. A szennyeződések elleni védelemre ismét tegye fel a **30** „**LINE OUT**”-csatlakozó hüvely védősapkáját, ha eltávolítja az AUX-kábel csatlakozó dugóját.

**Külső berendezések energiaellátása**

Külső berendezéseket a 12-V-csatlakozón és a váltakozó áramú csatlakozón keresztül csak akkor lehet árammal ellátni, ha az építkezési területi rádió a villamos hálózathoz van csatlakoztatva; akkumulátoros üzem esetén nem.

Ha az építkezési területi rádió csatlakoztatva van a villamos hálózathoz, **3** zöld ellenőrző lámpa ennek nyugtázására világítani kezd.

**USB-csatlakozó**

A legtöbb olyan berendezést, amelyet USB-n át is el lehet látni energiával (pl. különböző mobiltelefonok), az USB-csatlakozón keresztül is lehet üzemeltetni, illetve feltölteni.

Nyissa ki a **8** reteszelőkart és hajtsa fel a **9** médiatartó fedelet. Csatlakoztassa a külső berendezés USB-csatlakozóját egy hozzáillő USB-kábellel az építkezési területi rádió **33** USB-csatlakozó hüvelyéhez. A töltési folyamat elindításához adott esetben az építkezési területi rádióhoz csatlakoztatott külső berendezést audió forrásként ki kell jelölni.

**12-V-csatlakozó (lásd a „C” ábrát)**

A 12-V-csatlakozó segítségével egy 12-V-csatlakozó dugóval ellátott, legfeljebb 1 A áramfelvételű külső készüléket lehet a berendezéshez csatlakoztatni.

Vegye le a **29** 12-V-csatlakozó hüvely védősapkáját. Dugja bele a külső készülék csatlakozó dugóját a 12-V-csatlakozó hüvelybe.

A 12-V-csatlakozó egy **32 biztosítékkal** van ellátva. Ha egy külső berendezés csatlakoztatásakor nincs feszültség, nyissa ki a **8** reteszelőkart és hajtsa fel a **9** médiatartó fedelet. Csavarja le a **31** biztosítéksapkát és ellenőrizze, hogy kioldott-e a behelyezett **32** biztosíték. Tegyen be egy új finom biztosítékot (5 x 20 mm, maximális feszültség 250 V, névleges áram 1 A és gyors kioldási jelleggörbe) a kioldott biztosíték helyett. Csavarja ismét szorosan rá a **31** biztosítéksapkát.

**Megjegyzés:** Kizárólag legfeljebb 250 V feszültséghez szolgáló 1 Amperes biztosítékokat („**250V 1A FUSE FOR 12V OUTLET**”) használjon. Más biztosítékok használata esetén az építkezési területi rádió megrongálódhat.

A 12-V-csatlakozó ezen kívül egy **belső hőmérsékletbiztosítékkal** is el van látva, amely túlmelegedés esetén kiold. A biztosíték automatikusan visszaáll a működési állapotba, miután az építkezési területi rádió lehűlt.

Az elszennyeződés elleni védelemre ismét tegye fel a védősapkát a **29** 12-V-csatlakozó hüvelyre, ha eltávolítja a külső csatlakozó dugót.

**Váltakozó áramú csatlakozó („Power Outlets”) (a 3 601 D29 760 alkatrész-számú berendezésnél ez nincs)**

A váltakozó áramú csatlakozókkal további külső villamos készülékeket lehet üzemeltetni. A dugaszolóaljzatok az alkalmazási országban érvényes szabványoknak megfelelően különbözőek lehetnek.

A berendezéshez csatlakoztatott villamos készülékek maximális megengedett teljesítményfelvételének összege nem haladhatja meg az alábbi táblázatban megadott értéket (lásd a házon, a **4** fedősapka alatt található feliratot is):

Cikkszám	A max. áramfelvételek összege (A)
3 601 D29 700	15
3 601 D29 730	9
3 601 D29 770	12
3 601 D29 7W0	15
3 601 D29 7X0	9

Nyissa fel az egyik váltakozó áramú csatlakozó **4** fedősapkáját és dugja be a külső készülék csatlakozó dugóját az építkezési területi rádió egyik **5** dugaszoló aljzatába.

**Időkijelzés**

Az építkezési területi rádió egy külön energiaellátással ellátott órával is fel van szerelve. Ha az elemtartóba be vannak helyezve kielégítő kapacitású pufferelemek (lásd „A pufferelemek behelyezése/kicserélése”, a 122. oldalon), az időt továbbra is tárolni lehet, akkor is, ha az építkezési területi rádió hálózati vagy akkumulátoros energiaellátása megszakad vagy kikapcsolásra kerül.

**Az időpont beállítása**

- Az időpont beállításához tartsa addig benyomva a „Clock” 18 óra-beállító gombot, amíg az n időjelzőn villogni kezd az órák száma.
- Nyomja meg annyiszor a 21 „Seek +” felfelé, illetve a 23 „- Seek” lefelé kereső gombot, amíg az órák helyes száma kijelzésre kerül.
- Nyomja meg ismét a „Clock” gombot, hogy az n időkijelzőn elkezdjen villogni a percek száma.
- Nyomja meg annyiszor a 21 „Seek +” felfelé, illetve a 23 „- Seek” lefelé kereső gombot, amíg a percek helyes száma kijelzésre kerül.
- Az időpont tárolásához nyomja meg harmadszor is a „Clock” gombot.

**Energiatakarékos üzemmód**

Energiatakarékosági célokból a 27 kijelzőn megjelenő időkijelzést ki lehet kapcsolni.

Ehhez az audió-üzemmód bekapcsolásakor (lásd „Az audió-üzemmód be- és kikapcsolása”, a 122 oldalon) tartsa addig benyomva a 26 be-/kikapcsoló gombot, amíg a kijelzőn már nem jelenik meg kijelzés.

Az időkijelzés ismételt bekapcsolásához nyomja meg egyszer a 26 be-/kikapcsolót.

**Munkavégzési tanácsok****Tájékoztató az akkumulátor optimális kezeléséhez**

Óvja meg az akkumulátort a nedvességtől és a víztől.

Az akkumulátort csak a – 20 °C ... 50 °C hőmérséklet tartományban szabad tárolni. Ne hagyja például az akkumulátort nyáron egy gépjárműben.

Ha az akkumulátor feltöltése után a készülék már csak lényegesen rövidebb ideig üzemeltethető, akkor az akkumulátort elhasználódott és ki kell cserélni.

Vegye figyelembe a hulladékba való eltávolítással kapcsolatos előírásokat.

**Hiba – Okok és elhárításuk**

A hiba oka	Elhárítás módja
<b>Az építkezési területi rádió nem működik</b>	
Nincs energiaellátás	Dugja be a hálózati csatlakozó dugót vagy dugja be (teljesen) a feltöltött akkumulátort
Az építkezési területi rádió túl meleg vagy túl hideg	Várja meg, amíg az építkezési területi rádió ismét eléri az üzemi hőmérsékletét
<b>Az építkezési területi rádió hálózati üzemből nem működik</b>	
A hálózati csatlakozó dugó vagy a kábel meghibásodott	Vizsgálta meg és szükség esetén cseréltesse ki a hálózati csatlakozó dugót és kábelt

A hiba oka	Elhárítás módja
<b>Az építkezési területi rádió akkumulátoros üzemből nem működik</b>	
Az akkumulátor érintkezői elszennyeződtek	Tisztítsa meg az akkumulátor érintkezőit, ezt többek között az akkumulátor többszöri bedugásával és kihúzásával is el lehet érni, szükség esetén cserélje ki az akkumulátort
Az akkumulátor hibás	Cserélje ki az akkumulátort
Az akkumulátor túl meleg vagy túl hideg (a hőmérsékletfigyelmeztetés k világit)	Várja meg, amíg az akkumulátor eléri az üzemi hőmérsékletét
<b>A külső berendezések energiaellátása nem működik</b>	
A hálózati csatlakozó dugó nincs bedugva	Dugja be (teljesen) a hálózati csatlakozó dugót a dugaszoló aljzatba
<b>A 12-V csatlakozó nem működik.</b>	
Nincs behelyezve a 32 biztosíték	Tegye be a 32 biztosítékot
A 32 biztosíték kioldott	Cserélje ki a 32 biztosítékot
A belső hőmérsékletbiztosíték kioldott	Távolítsa el a külső berendezést és hagyja lehűlni az építkezési területi rádiót
<b>Az építkezési területi rádió hirtelen abbahagyja a működést</b>	
A hálózati csatlakozó dugó, illetve az akkumulátor nincs helyesen, illetve nincs teljesen bedugva.	Dugja be helyesen és teljesen a hálózati csatlakozó dugót, illetve az akkumulátort
Szoftverhiba	A szoftver újraindításához húzza ki a hálózati csatlakozó dugót és vegye ki az akkumulátort, várjon 30 másodpercet, és ismét dugja be a hálózati csatlakozó dugót, illetve az akkumulátort.
<b>Rossz rádióvétel</b>	
Egy másik berendezés zavarja a rádiót, vagy rossz helyen van felállítva	Állítsa fel az építkezési területi rádiót egy másik helyen, ahol jobb a vétel, illetve amely messzebb van az egyéb elektronikus berendezésektől vagy dugaszolóaljzatoktól.
<b>Az időkijelzés nem működik</b>	
Az óra pufferelemei üresek	Cserélje ki a pufferelemeket
Fordított polaritással helyezték be a pufferelemeket	Helyezze be helyes polaritással a pufferelemeket

Ha a fentiekben leírt intézkedésekkel nem sikerült elhárítani egy hibát, lépjen kapcsolatba egy erre feljogosított Bosch elektromos szerszám ügyfélszolgálatával.

## Karbantartás és szerviz

### Karbantartás és tisztítás

- ▶ **A hálózati tápvezeték egy különleges biztonsági csatlakozóval van felszerelve, ezt kizárólag egy erre feljogosított Bosch elektromos szerszám ügyfélszolgálat cserélheti ki.**

### Vevőszolgálat és használati tanácsadás

A Vevőszolgálat választ ad a termékének javításával és karbantartásával, valamint a pótalkatrészekkel kapcsolatos kérdéseire. A tartalékalkatrészekkel kapcsolatos robbantott ábrák és egyéb információk a címen találhatóak:

**www.bosch-pt.com**

A Bosch Használati Tanácsadó Team szívesen segít, ha termékeinkkel és azok tartozékaival kapcsolatos kérdései vannak.

Ha kérdései vannak, vagy pótalkatrészeket akar megrendelni, okvetlenül adja meg az építkezési területi rádió típusabláján található 10-jegyű szákszámot.

### Magyarország

Robert Bosch Kft.  
1103 Budapest  
Gyömrői út. 120.

A [www.bosch-pt.hu](http://www.bosch-pt.hu) oldalon online megrendelheti készülékének javítását.

Tel.: (061) 431-3835

Fax: (061) 431-3888

### Szállítás

A termékben található lithium-ion-akkumulátorokra a veszélyes árukra vonatkozó előírások érvényesek. A felhasználók az akkumulátorokat a közúti szállításban minden további nélkül szállíthatják.

Ha az akkumulátorok szállításával harmadik személyt (például: légi vagy egyéb szállító vállalatot) bízna meg, akkor figyelembe kell venni a csomagolásra és a megjelölésre vonatkozó különleges követelményeket. Ebben az esetben a küldemény előkészítésébe be kell vonni egy veszélyes áru szakembert.

Csak akkor küldje el az akkumulátort, ha a háza nincs megrongálódva. Ragassza le a nyitott érintkezőket és csomagolja be úgy az akkumulátort, hogy az a csomagoláson belül ne mozoghasson.

Vegye figyelembe az adott országon belüli, az előbbieknél esetleg szigorúbb helyi előírásokat.

### Hulladékkezelés



Az építkezési területi rádiót, az akkumulátorokat/elemeket, a tartozékokat és a csomagolást a környezetvédelmi szempontoknak megfelelően kell újrafelhasználásra előkészíteni.

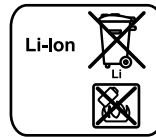
Ne dobja ki az építkezési területi rádiót és az akkumulátorokat/elemeket a háztartási szemétkébe!

### Csak az EU-tagországok számára:



Az elhasznált villamos és elektronikus berendezésekre vonatkozó 2012/19/EU európai irányelvnek és az elromlott vagy elhasznált akkumulátorokra/elemekekre vonatkozó 2006/66/EK európai irányelvnek megfelelően a már nem használható akkumulátorokat/elemekeket külön össze kell gyűjteni és a környezetvédelmi szempontoknak megfelelően kell újrafelhasználásra leadni.

### Akkumulátorok/elemek:



#### Li-ion:

Kérjük vegye figyelembe az „Szállítás” fejezetben, a 126 oldalon leírtakat.

**A változtatások joga fenntartva.**

## Русский

В состав эксплуатационных документов, предусмотренных изготовителем для продукции, могут входить настоящее руководство по эксплуатации, а также приложения. Информация о подтверждении соответствия содержится в приложении.

Информация о стране происхождения указана на корпусе изделия и в приложении.

Дата изготовления указана на корпусе изделия.

Контактная информация относительно импортера содержится на упаковке.

### Срок службы изделия

Срок службы изделия составляет 7 лет. Не рекомендуется к эксплуатации по истечении 5 лет хранения с даты изготовления без предварительной проверки (дату изготовления см. на этикетке).

### Перечень критических отказов и ошибочные действия персонала или пользователя

- не использовать с поврежденной рукояткой или поврежденным защитным кожухом
- не использовать при появлении дыма непосредственно из корпуса изделия
- не использовать с перебитым или оголенным электрическим кабелем
- не использовать на открытом пространстве во время дождя (в распыляемой воде)
- не включать при попадании воды в корпус
- не использовать при сильном искрении
- не использовать при появлении сильной вибрации

### Критерии предельных состояний

- перетёрт или повреждён электрический кабель
- поврежден корпус изделия

### Тип и периодичность технического обслуживания

Рекомендуется очистить инструмент от пыли после каждого использования.

### Хранение

- необходимо хранить в сухом месте
- необходимо хранить вдали от источников повышенных температур и воздействия солнечных лучей
- при хранении необходимо избегать резкого перепада температур
- хранение без упаковки не допускается
- подробные требования к условиям хранения смотрите в ГОСТ 15150 (Условие 1)

### Транспортировка

- категорически не допускается падение и любые механические воздействия на упаковку при транспортировке
- при разгрузке/погрузке не допускается использование любого вида техники, работающей по принципу зажима упаковки
- подробные требования к условиям транспортировки смотрите в ГОСТ 15150 (Условие 5)

## Указания по безопасности

**⚠ ПРЕДУПРЕЖДЕНИЕ** Прочитайте все указания по технике безопасности, а также информацию в нижней части музыкального центра для строительных площадок. Игнорирование указаний по технике безопасности и инструкций может привести к электрическому удару, пожару и/или тяжелым травмам.

### Сохраняйте все инструкции по безопасности и указания для дальнейшего пользования.

Под используемым в указаниях по технике безопасности понятием «музыкальный центр для строительных площадок» имеются в виду как музыкальные центры для строительных площадок, работающие от сети питания (со шнуром питания), так и музыкальные центры для строительных площадок, работающие от аккумуляторных батарей (без шнура питания).

- ▶ **Содержите рабочее место в чистоте и хорошо освещенным.** Беспорядок или неосвещенные участки рабочего места могут привести к несчастным случаям.
- ▶ **Штепсельная вилка музыкального центра для строительных площадок должна подходить к розетке. Ни в коем случае не изменяйте штепсельную вилку. Не включайте музыкальные центры для строительных площадок, имеющие защитное заземление, через адаптеры.** Неизмененные штепсельные вилки и подходящие штепсельные розетки снижают риск поражения электротоком.
- ▶ **Не допускается использовать шнур не по назначению, например, для переноски или подвески музыкального центра для строительных площадок или для вытягивания вилки из штепсельной розетки. Защищайте сетевой шнур от воздействия высокой температуры, масел, острых кромок или подвижных частей электроинструмента.** Поврежденный или спутанный шнур повышает риск поражения электрическим током.
- ▶ **При эксплуатации музыкального центра для строительных площадок от сети питания полностью раскручивайте сетевой шнур.** Иначе шнур может нагреться.
- ▶ **Следите за тем, чтобы штепсель можно было в любой момент вытащить из розетки.** Отключение радиоприемника для строительных площадок от сети возможно только при помощи штепселя.
- ▶ **При работах с музыкальным центром для строительных площадок под открытым небом используйте только удлинители, разрешенные для работ на свежем воздухе.** Использование удлинителя, рассчитанного на работы на улице, снижает риск поражения электрическим током.

## 128 | Русский

► Если использование музыкального центра для строительных площадок во влажной среде неизбежно, используйте автомат защитного отключения. Использование автомата защитного отключения уменьшает риск поражения электрическим током.

► Включайте музыкальный центр для строительных площадок в заземленную надлежащим образом сеть. В розетке и удлинителе должен быть исправный защитный провод.



**Защитайте музыкальный центр для строительных площадок от дождя и влаги.** Проникновение воды внутрь музыкального центра для строительных площадок повышает риск поражения электрическим током.

► Держите музыкальный центр для строительных площадок в чистоте. При загрязнении прибора возникает опасность поражения электротоком.

► Перед каждым использованием проверяйте музыкальный центр для строительных площадок, шнур и штепсельную вилку. Не используйте музыкальный центр для строительных площадок, если Вы обнаружили повреждения. Не вскрывайте музыкальный центр для строительных площадок самостоятельно, его ремонт разрешается выполнять только квалифицированному персоналу и только с использованием оригинальных запчастей. Поврежденные музыкальные центры для строительных площадок, шнуры и штепсельные вилки повышают риск поражения электрическим током.

► Этот музыкальный центр для строительных площадок не предназначен для использования детьми и лицами с ограниченными физическими, сенсорными или умственными способностями или с недостаточным опытом и знаниями. Пользоваться этим музыкальным центром для строительных площадок в возрасте 8 лет и старше и лицам с ограниченными физическими, сенсорными или умственными способностями или с недостаточным опытом и знаниями разрешается только под присмотром ответственного за их безопасность лица или если они прошли инструктаж на предмет надежного использования музыкального центра для строительных площадок и понимают, какие опасности исходят от него. Иначе существует опасность неправильного использования или получения травм.

► Присматривайте за детьми во время пользования, при выполнении очистки и техобслуживания. Этим Вы предотвратите игру детей с музыкальным центром для стройплощадок.

► Не вскрывайте аккумулятор. При этом возникает опасность короткого замыкания.



**Защитайте аккумуляторную батарею от высоких температур, напр., от длительного нагревания на солнце, от огня, воды и влаги.** Существует опасность взрыва.

► Защищайте неиспользуемый аккумулятор от канцелярских скрепок, монет, ключей, гвоздей, винтов и других маленьких металлических предметов, которые могут закоротить полюса. Короткое замыкание полюсов аккумулятора может привести к ожогам или пожару.

► При неправильном использовании из аккумулятора может потечь жидкость. Избегайте соприкосновения с ней. При случайном контакте промойте водой. Если эта жидкость попадет в глаза, то дополнительно обратитесь за помощью к врачу. Вытекающая аккумуляторная жидкость может привести к раздражению кожи или к ожогам.

► При повреждении и ненадлежащем использовании аккумулятора может выделиться газ. Обеспечьте приток свежего воздуха и при возникновении жалоб обратитесь к врачу. Газы могут вызвать раздражение дыхательных путей.

► Заряжайте аккумуляторы только в зарядных устройствах, рекомендуемых изготовителем. Зарядное устройство, предусмотренное для определенного вида аккумуляторов, может привести к пожарной опасности при использовании его с другими аккумуляторами.

► Используйте аккумуляторную батарею только в комбинации с Вашим музыкальным центром для строительных площадок и/или Вашим электроинструментом Bosch. Только так Вы сможете защитить аккумуляторную батарею от опасной перегрузки.

► Острыми предметами, как напр., гвоздем или отверткой, а также внешним силовым воздействием можно повредить аккумуляторную батарею. Это может привести к внутреннему короткому замыканию, возгоранию с задымлением, взрыву или перегреву аккумуляторной батареи.

► Прочитайте и строго соблюдайте указания по технике безопасности и указания по работе, содержащиеся в руководствах по эксплуатации приборов, которые Вы подключаете к музыкальному центру для строительных площадок.

## Описание продукта и услуг



**Прочтите все указания и инструкции по технике безопасности.** Упущения в отношении указаний и инструкций по технике безопасности могут стать причиной поражения электрическим током, пожара и тяжелых травм.

Пожалуйста, откройте раскладные страницы с изображением радиоприемника для строительных площадок и оставляйте эти страницы открытыми, пока Вы изучаете руководство по эксплуатации.



### Изображенные составные части

Нумерация изображенных деталей выполнена по рисункам радиоприемника для строительных площадок на странице с изображениями.

- 1 Динамик
- 2 Ручка для переноса
- 3 Контрольная лампочка гнезда переменного тока (кроме товарного номера 3 601 D29 760)
- 4 Крышка гнезда переменного тока (кроме товарного номера 3 601 D29 760)
- 5 Гнездо переменного тока (кроме товарного номера 3 601 D29 760)
- 6 Фиксатор крышки батарейного отсека (буферные батарейки)
- 7 Крышка батарейного отсека (буферные батарейки)
- 8 Рычаг фиксации крышки отсека для носителей информации
- 9 Крышка отсека для носителей информации
- 10 Штыревая антенна
- 11 Аккумуляторный отсек
- 12 Рычаг фиксации крышки аккумуляторного отсека
- 13 Крышка аккумуляторного отсека
- 14 Аккумулятор\*
- 15 Кнопка выбора предварительной настройки тембра «**Equalizer**»
- 16 Кнопка памяти «**Memory**»
- 17 Кнопка ручной настройки тембра «**Custom**»
- 18 Кнопка настройки времени «**Clock**»
- 19 Поворотная кнопка настройки радиостанций «**Tune**»
- 20 Кнопка случайного/повторного воспроизведения
- 21 Кнопка восходящего поиска «**Seek + / >> |**»
- 22 Кнопка выбора аудиисточника «**Source**»
- 23 Кнопка нисходящего поиска «**| << / - Seek**»
- 24 Кнопка воспроизведения/паузы
- 25 Поворотная кнопка для настройки громкости («**Volume**») и тембра («**Bass/Treb**»)
- 26 Выключатель аудиорежима
- 27 Дисплей
- 28 Гнездо «**AUX 1 IN**»
- 29 Гнездо на 12 В
- 30 Гнездо «**LINE OUT**»
- 31 Колпачок предохранителя
- 32 Предохранитель гнезда на 12 В
- 33 Гнездо USB
- 34 Гнездо для карты SD/MMC
- 35 Гнездо «**AUX 2 IN**»
- 36 Крепление для внешних аудиисточников

\*Изображенные или описанные принадлежности не входят в стандартный объем поставки. Полный ассортимент принадлежностей Вы найдете в нашей программе принадлежностей.

### Индикаторы при работе в аудиорежиме

- a Индикатор предварительной настройки тембра
- b Индикатор смены настройки высоких частот
- c Индикатор смены настройки низких частот
- d Индикатор громкости, ячейки памяти для радиостанции/композиции (в зависимости от выбранного аудиисточника)
- e Индикатор приема сохраненных в памяти радиостанций (при режиме радио)
- f Индикатор воспроизведения в случайном порядке (при проигрывании с карты SD/MMC или флешки USB)
- g Индикатор повторного воспроизведения всех композиций из актуальной папки (при проигрывании с карты SD/MMC или флешки USB)
- h Индикатор повторного воспроизведения актуальной композиции (при проигрывании с карты SD/MMC или флешки USB)
- i Индикатор стереоприема
- j Индикатор радиочастоты/продолжительности воспроизведения актуальной композиции (в зависимости от выбранного аудиисточника)
- k Индикатор выхода за пределы допустимого температурного диапазона
- l Индикатор вставленной аккумуляторной батареи
- m Индикатор аудиисточника
- n Индикатор времени

### Технические данные

Радиоприемник для строительных площадок		GML 20
Товарный №		3 601 D29 7..
Буферные батареи		2 x 1,5 В (LR06/AA)
Аккумулятор	В	14,4/18
Вес согласно EPTA-Procedure 01:2014	кг	10,2
Класс защиты		⊕ / I
Степень защиты		IP 54 (защита от пыли и брызг воды)
Допустимая температура внешней среды		
– во время зарядки	°C	0... +45
– во время работы*	°C	0... +45
– во время хранения	°C	-20... +50
Рекомендуемые аккумуляторы		GBA 14,4 V ... GBA 18 V ...
Рекомендуемые зарядные устройства		AL 18.. GAL 3680
*ограниченная мощность при температуре < 0 °C		
** (при проигрывании с карты SD/MMC или флешки USB)		
Технические данные определены с аккумуляторной батареей, входящей в объем поставки.		

## 130 | Русский

**Радиоприемник для строительных площадок** **GML 20****Аудиорежим/радио**

Рабочее напряжение		
– при работе от сети питания	V	230/110
– при работе от аккумуляторной батареи	V	14,4/18
Ном. мощность усилителя (при работе от сети питания)	Вт	20
Диапазон приема		
– УКВ	МГц	87,5 – 108
– СВ	кГц	531 – 1602
Доступные форматы файлов**		MP3, WMA

\* ограниченная мощность при температуре &lt; 0 °C

\*\* (при проигрывании с карты SD/MMC или флешки USB)

Технические данные определены с аккумуляторной батареей, входящей в объем поставки.

## Сборка

### Питание радиоприемника для строительных площадок

Музыкальный центр для строительных площадок может работать от сети питания или от вставленной в аккумуляторный отсек литиево-ионной аккумуляторной батареи **11**. Если прибор работает от аккумуляторной батареи, возможна только функция аудиорежима и питание других приборов через интегрированное гнездо USB.

► **Примите во внимание напряжение в сети!** При соединении прибора к источнику питания напряжение источника питания должно соответствовать данным на заводской табличке Вашего музыкального центра для строительных площадок. Музыкальные центры для строительных площадок, рассчитанные на 230 В, могут работать также и от 220 В.

### Установка и изъятие аккумулятора (см. рис. А)

**Указание:** Эксплуатация радиоприемника для строительных площадок с не предназначенными для него аккумуляторными батареями может привести к сбоям в работе или к повреждению радиоприемника.

Откройте рычаг фиксации **12** аккумуляторного отсека («Battery Bay») и откройте крышку аккумуляторного отсека **13**.

Вставьте аккумуляторную батарею в аккумуляторный отсек **11** таким образом, чтобы контакты аккумуляторной батареи находились на контактах аккумуляторного отсека **11**, и дайте аккумуляторной батарее войти в зацепление в аккумуляторном отсеке.

После установки аккумуляторной батареи на дисплее появляется индикатор I. Индикатор мигает, если аккумуляторная батарея начала садиться.

Если температура аккумуляторной батареи слишком высокая или слишком низкая для эксплуатации, на дисплее высвечивается индикатор выхода за пределы допустимого температурного диапазона **k**. Подождите, пока аккумуляторная батарея не достигнет допустимой температуры, прежде чем включать музыкальный центр для строительных площадок.

Чтобы извлечь аккумуляторную батарею **14**, нажмите кнопку разблокировки на аккумуляторной батарее и выньте батарею из аккумуляторного отсека **11**.

Закройте крышку аккумуляторного отсека **13** после установки/изъятия аккумуляторной батареи. Застопорите крышку аккумуляторного отсека, закрыв рычаг фиксации **12** на корпусе и прижав его после этого вниз.

### Зарядка аккумулятора

► **Пользуйтесь только зарядными устройствами, указанные в технических параметрах.** Только эти зарядные устройства пригодны для литиево-ионных аккумуляторов, на которые рассчитан Ваш музыкальный центр для стройплощадок.

**Указание:** Аккумулятор поставляется не полностью заряженным. Для обеспечения полной мощности аккумулятора зарядите его полностью перед первым применением. Литий-ионный аккумулятор может быть заряжен в любое время без сокращения срока службы. Прекращение процесса зарядки не наносит вреда аккумулятору.

### Установка/замена буферных батареек (см. рис. А)

Чтобы сохранить время в памяти радиоприемника для строительных площадок, необходимо вставить буферные батарейки. Мы рекомендуем использовать щелочно-марганцевые батарейки.

Откройте рычаг фиксации **12** аккумуляторного отсека («Battery Bay») и откройте крышку аккумуляторного отсека **13**.

При необходимости извлеките аккумуляторную батарею **14**.

Чтобы открыть крышку батарейного отсека **7**, нажмите на фиксатор **6** и снимите крышку батарейного отсека. Вставьте буферные батарейки. Следите за правильной полярностью в соответствии с изображением на внутренней стороне крышки батарейного отсека.

Поставьте на место крышку **7** батарейного отсека.

**«REPLACE AA BATTERY WHEN UNIT NO LONGER KEEPS CORRECT TIME»:** Замените буферные батарейки, если Вы больше не можете сохранить время на музыкальном центре для строительных площадок.

Всегда заменяйте все батарейки одновременно. Применяйте только батарейки одного изготовителя и с одинаковой емкостью.

► **Извлеките буферные батарейки из радиоприемника для строительных площадок, если Вы длительное время не будете им пользоваться.** При длительном хранении возможна коррозия и саморазрядка буферных батареек.

## Работа с инструментом

- ▶ **Защитайте музыкальный центр для строительных площадок от влаги и прямых солнечных лучей.**

### Аудиорежим (см. рис. В и С)

#### Включение/выключение аудиорежима

Для **включения** аудиорежима (радио и внешние проигрыватели) нажмите выключатель **26**. Включается дисплей **27** и активируется аудиоисточник, который был настроен перед последним выключением музыкального центра для строительных площадок.

Если музыкальный центр для строительных площадок находится в режиме экономии электроэнергии (см. «Режим экономии электроэнергии», стр. 134), для включения аудиорежима нажмите выключатель **26** два раза.

Для **выключения** аудиорежима опять нажмите выключатель **26**. Актуальная настройка аудиоисточника сохраняется в памяти.

В целях экономии электроэнергии выключайте радиоприемник для строительных площадок, если Вы им не пользуетесь.

#### Настройка громкости

Для увеличения громкости поверните поворотную кнопку **«Volume» 25** по часовой стрелке, для уменьшения громкости – против часовой стрелки. Настройка громкости (значения от 0 до 20) появляется на несколько секунд на индикаторе **d** дисплея.

Перед настройкой или сменой радиостанции настройте громкость на самое низкое значение, а перед запуском внешнего аудиоисточника – на среднее значение.

#### Настройка тембра

Для оптимального воспроизведения звука в радиоприемник для строительных площадок интегрирован эквалайзер.

Вы можете вручную менять настройки высоких и низких частот или использовать запрограммированные настройки тембра для различных музыкальных стилей. На выбор запрограммированы следующие настройки **«JAZZ»**, **«ROCK»**, **«POP»** и **«CLASSICAL»**, а также настройка **«CUSTOM»**, которую Вы можете программировать самостоятельно.

Чтобы выбрать одну из сохраненных в памяти **предварительных настроек тембра**, нажимайте кнопку выбора предварительной настройки тембра **«Equalizer» 15** до тех пор, пока на индикаторе **a** дисплея не отобразится необходимая настройка.

#### Изменение настройки «CUSTOM»:

- Нажмите один раз кнопку ручной настройки тембра **«Custom» 17**. На дисплее мигает индикатор **«BAS» c**, индикатор **d** отображает сохраненное значение низких частот.
- Настройте необходимое значение низких частот (значение от 0 до 10). Чтобы увеличить низкие частоты, поворачивайте поворотную кнопку **«Bass/Treb» 25** по часовой стрелке, чтобы уменьшить – против часовой стрелки.

- Чтобы сохранить настроенное значение низких частот, нажмите кнопку ручной настройки тембра **«Custom» 17** второй раз. На дисплее мигает индикатор **«TRE» b** для настройки высоких частот и сохраненное в памяти значение высоких частот на индикаторе **d**.
- Настройте необходимое значение высоких частот (значение от 0 до 10). Чтобы увеличить высокие частоты, поворачивайте поворотную кнопку **«Bass/Treb» 25** по часовой стрелке, чтобы уменьшить – против часовой стрелки.
- Чтобы сохранить настроенное значение высоких частот, нажмите кнопку ручной настройки тембра **«Custom» 17** третий раз.

#### Выбор аудиоисточника

Чтобы выбрать аудиоисточник, нажимайте кнопку **«Source» 22** до тех пор, пока на индикаторе не появится индикатор **m** необходимого внутреннего аудиоисточника (см. «Настройка/сохранение радиостанций в памяти», стр. 131) или внешнего аудиоисточника (см. «Подключение внешних аудиоисточников», стр. 132):

- **«FM»:** радио с приемом УКВ,
- **«AM»:** радио с приемом СВ,
- **«AUX 1»:** внешний аудиоисточник (напр., CD-плеер) через 3,5 мм гнездо **28** с наружной стороны,
- **«AUX 2»:** внешний аудиоисточник (напр., MP3-плеер) через 3,5 мм гнездо **35** в отсеке для носителей информации,
- **«USB»:** внешний аудиоисточник (напр., флешка USB) через гнездо USB **33**,
- **«SD»:** внешний аудиоисточник (карта SD/MMC) через гнездо для карты SD/MMC **34**.

#### Направление штыверной антенны

Радиоприемник для строительных площадок поставляется с монтированной штыверной антенной **10**. Поверните в режиме радио штыверную антенну в направлении, обеспечивающем наилучший прием.

Если прием плохой, переставьте радиоприемник для строительных площадок в место с лучшим приемом.

**Указание:** При эксплуатации радиоприемника для строительных площадок в непосредственной близости от радиостанций, радиоприборов или других электроприборов прием радиостанций может ухудшиться.

Если штыверная антенна **10** шатается, закрутите ее непосредственно на корпусе прибора по часовой стрелке.

#### Настройка/сохранение радиостанций в памяти

Нажимайте кнопку выбора аудиоисточника **«Source» 22** до тех пор, пока на индикаторе **m** не появится **«FM»** для ультракоротких волн (УКВ) или **«AM»** для средних волн (СВ).

Для **настройки определенной радиочастоты** поворачивайте поворотную кнопку **«Tune» 19** для увеличения радиочастоты по часовой стрелке или для уменьшения радиочастоты против часовой стрелки. Частота отображается во время настройки на индикаторе **n** и после выполнения настройки на индикаторе **j** на дисплее.

Чтобы **отыскать радиостанции с большой силой сигнала**, нажмите кнопку нисходящего поиска **«Seek» 23** или

## 132 | Русский

кнопку восходящего поиска **«Seek +» 21** и коротко держите ее нажатой. Частота отысканной радиостанции коротко отображается на индикаторе **n** и после этого отображается на индикаторе **j** на дисплее.

При достаточно хорошем приеме соответствующего сигнала радиоприемник для строительных площадок автоматически переключается на стереоприем. На дисплее отображается индикатор стереоприема **i**.

Чтобы **сохранить настроенную радиостанцию**, нажмите кнопку памяти **«Memory» 16**. На дисплее мигает индикатор **«PRESET» e**, а на индикаторе **d** – номер в последний раз настроенной ячейки памяти. Для выбора ячейки памяти нажимайте кнопку нисходящего поиска **«– Seek» 23** или кнопку восходящего поиска **«Seek +» 21** до тех пор, пока на индикаторе **d** не отобразится необходимая ячейка памяти. Снова нажмите кнопку памяти **16**, чтобы сохранить настроенную радиостанцию в избранной ячейке памяти. Индикаторы **e** и **d** больше не мигают.

Вы можете сохранить в памяти 20 радиостанций УКВ и 10 радиостанций СВ. Обратите внимание на то, что при повторном выборе уже занятой ячейки памяти ранее сохраненная радиостанция вытесняется новой радиостанцией.

Для **воспроизведения сохраненной в памяти радиостанции** коротко нажимайте кнопку нисходящего поиска **«– Seek» 23** или кнопку восходящего поиска **«Seek +» 21**, пока необходимая ячейка памяти не отобразится на индикаторе **d** и индикатор **e** не будет отображать **«PRESET»**.

#### Подключение внешних аудиоисточников (см. рис. С)

Кроме интегрированного радио, возможно воспроизведение различных внешних аудиоисточников.

**Гнездо AUX In 1:** Гнездо AUX In 1 особенно подходит для аудиоисточников, размещаемых за пределами отсека для носителей информации (напр., CD-плеер). Снимите защитную крышку гнезда **«AUX 1 IN» 28** и вставьте 3,5 мм штекер входящего в комплект поставки кабеля или другого подходящего кабеля AUX в гнездо. Подключите кабель AUX к подходящему аудиоисточнику.

После того, как Вы вытащите кабель AUX, снова закройте гнездо **«AUX 1 IN» 28** крышкой для защиты от загрязнений.

Для внешних аудиоисточников, которые подключаются через нижеуказанные гнезда, откройте рычаг фиксации **8** и откройте крышку **9** отсека для носителей информации (**«Digital Media Bay»**).

– **Гнездо для карты SD/MMC:** Вставьте карту SD или MMC в гнездо для карты SD/MMC **34**. Надпись на карте должна смотреть в направлении колпачка предохранителя **31**. Воспроизведение с карты можно начинать после того, как на индикаторе **d** отобразится номер композиции и общее количество композиций, записанных на карту. Чтобы вынуть карту, коротко нажмите на карту, чтобы она выскочила.

– **Гнездо USB:** Вставьте флешку USB (или штекер USB соответствующего аудиоисточника) в гнездо USB **33**. Воспроизведение с флешки USB можно начинать после того, как на индикаторе **d** отобразится номер композиции и общее количество композиций, записанных на флешку. Чтобы вынуть флешку USB, вытащите ее из гнезда USB.

– **Гнездо AUX In 2:** Гнездо AUX In 2 особенно подходит для аудиоисточников, которые можно хранить в отсеке для носителей информации (напр., MP3-плеер). Вставьте 3,5 мм штекер входящего в комплект поставки кабеля AUX в гнездо **«AUX 2 IN» 35**. Подсоедините кабель AUX к подходящему аудиоисточнику.

При соответствующем размере Вы можете закрепить внешний аудиоисточник с помощью липучки крепления **36** в отсеке для носителей информации.

Для защиты от повреждений и загрязнений закрывайте по возможности крышку отсека для носителей информации **9** после того, как Вы подсоединили внешний аудиоисточник.

Для воспроизведения подключенных аудиоисточников нажимайте кнопку выбора аудиоисточника **«Source» 22** до тех пор, пока на дисплее не отобразится индикатор **m** соответствующего аудиоисточника.

#### Управление внешними аудиоисточниками

Воспроизведением с аудиоисточников, подключенных через гнездо для карты SD/MMC **34** или гнездо USB **33**, можно управлять через музыкальный центр для строительных площадок. На индикаторе **d** слева отображается номер актуальной композиции, справа – общее количество композиций.

#### Воспроизведение/прерывание воспроизведения:

- Для начала воспроизведения нажмите кнопку воспроизведения/паузы **24**. Продолжительность воспроизведения актуальной композиции отображается на индикаторе **j**.
- Чтобы прервать или продолжить воспроизведение, снова нажмите кнопку воспроизведения/паузы **24**. Актуальная продолжительность воспроизведения мигает на индикаторе **j**.

#### Выбор композиции:

- Для выбора композиции нажимайте кнопку нисходящего поиска **«– Seek» 23** или кнопку восходящего поиска **«Seek +» 21** до тех пор, пока на индикаторе **d** не отобразится номер соответствующей композиции.
- Для начала воспроизведения нажмите кнопку воспроизведения/паузы **24**.

#### Воспроизведение в случайном порядке/повторное воспроизведение:

- Для воспроизведения всех композиций с карты или флешки USB в случайной последовательности нажмите один раз кнопку воспроизведения в случайном порядке/повторного воспроизведения **20**. На дисплее появляется индикатор **f**.
- Чтобы повторить все композиции из актуальной папки, нажмите еще раз кнопку воспроизведения в случайном порядке/повторного воспроизведения **20**. На дисплее появляется индикатор **g**.

**Указание:** Только в этой функции справа на индикаторе **d** отображается номер актуальной папки на карте или флешке USB. Чтобы сменить папку, необходимо сначала вернуться в режим обычного воспроизведения и выбрать композицию из соответствующей папки.

- Чтобы повторить только актуальную композицию, нажмите третий раз кнопку воспроизведения в случайном порядке/повторного воспроизведения **20**. На дисплее появляется индикатор **h**.
- Чтобы вернуться в режим обычного воспроизведения, нажмите четвертый раз кнопку воспроизведения в случайном порядке/повторного воспроизведения **20**, чтобы на дисплее больше не отображались индикаторы **f**, **g** или **h**.
- Для начала воспроизведения нажмите кнопку воспроизведения/паузы **24**.

#### Подключение внешних устройств воспроизведения звука (см. рис. С)

Вы можете подавать актуальный аудиосигнал музыкального центра для строительных площадок также и на другие устройства воспроизведения звука (напр., усилители и динамики).

Снимите защитную крышку гнезда «**LINE OUT**» **30** и вставьте 3,5 мм штекер подходящего кабеля AUX в гнездо. Подсоедините подходящее устройство воспроизведения звука к кабелю AUX. После того, как Вы вытащили кабель AUX, снова вставьте крышку для защиты от загрязнений на гнездо «**LINE OUT**» **30**.

#### Питание внешних приборов

Питание внешних приборов через гнездо на 12 В и гнездо переменного тока возможно только при эксплуатации музыкального центра для строительных площадок от сети питания, а не от вставленной аккумуляторной батареи.

После подключения музыкального центра для строительных площадок к сети питания в качестве подтверждения загорается зеленая контрольная лампочка **3**.

#### Гнездо USB

Через гнездо USB возможна эксплуатация или зарядка большинства приборов, допускающих питание через USB (напр., различных мобильных телефонов).

Откройте рычаг фиксации **8** и откройте крышку отсека для носителей информации **9**. С помощью соответствующего кабеля USB подсоедините гнездо USB внешнего прибора к гнезду USB **33** музыкального центра для строительных площадок. Чтобы начать процесс зарядки, на музыкальном центре для строительных площадок, возможно, необходимо выбрать внешний прибор в качестве аудиоисточника.

#### Гнездо на 12 В (см. рис. С)

Через гнездо на 12 В Вы можете включать внешний электроприбор со штекером на 12 В и силой тока макс. 1 А.

Снимите защитную крышку с гнезда на 12 В **29**. Вставьте штекер внешнего электроприбора в гнездо на 12 В.

Гнездо на 12 В защищено предохранителем **32**. Если внешний прибор не получает напряжение, откройте рычаг фиксации **8** и откройте крышку отсека для носителей информации **9**. Открутите колпачок предохранителя **31** и проверьте, не сработал ли вставленный предохранитель **32**. Если предохранитель сработал, вставьте новый слаботочный предохранитель (5 x 20 мм, макс. напряжение 250 В, ном. сила тока 1 А, мгновенное срабатывание). Снова крепко закрутите колпачок предохранителя **31**.

**Указание:** Используйте только предохранители, рассчитанные на силу тока 1 А и макс. напряжение 250 В («**250V 1A FUSE FOR 12V OUTLET**»). При использовании других предохранителей Вы можете повредить музыкальный центр для строительных площадок.

Кроме того, гнездо на 12 В защищено **внутренним предохранителем с тепловым реле**, которое срабатывает при перегреве. После охлаждения музыкального центра для строительных площадок предохранитель автоматически возвращается в исходное положение.

После извлечения внешнего штекера снова наденьте защитную крышку гнезда на 12 В **29** для защиты от загрязнений.

#### Гнездо переменного тока («Power Outlets») (кроме товарного номера 3 601 D29 760)

Через гнезда переменного тока можно включать также и другие внешние электроприборы. Гнезда могут отличаться в зависимости от специфических для конкретных стран стандартов.

Максимально допустимый потребляемый всеми подсоединенными электроприборами ток не должен превышать в сумме значение, указанное в таблице ниже (см. также надпись на корпусе под крышками **4**):

Товарный №	Сумма макс. потребляемого тока (в А)
3 601 D29 700	15
3 601 D29 730	9
3 601 D29 770	12
3 601 D29 7W0	15
3 601 D29 7X0	9

Откройте крышку **4** гнезд переменного тока и вставьте штекер внешнего электроприбора в гнездо **5** музыкального центра для строительных площадок.

#### Индикатор времени

Радиоприемник для строительных площадок оснащен индикатором времени с отдельным источником питания. Если в батарейный отсек вставлены буферные батарейки достаточной емкости (см. «Установка/замена буферных батареек», стр. 130), возможно сохранение времени в памяти, даже если радиоприемник для строительных площадок отсоединен от сети питания или аккумуляторной батареи.

#### Настройка времени

- Для настройки времени нажимайте кнопку настройки времени «**Clock**» **18** до тех пор, пока на индикаторе времени **n** не начнут мигать часы.
- Нажимайте кнопку восходящего поиска «**Seek +**» **21** или кнопку нисходящего поиска «**- Seek**» **23** до тех пор, пока не отобразится необходимое число часов.
- Снова нажмите кнопку «**Clock**», чтобы на индикаторе времени **n** начали мигать минуты.
- Нажимайте кнопку восходящего поиска «**Seek +**» **21** или кнопку нисходящего поиска «**- Seek**» **23** до тех пор, пока не отобразится необходимое число минут.
- Нажмите кнопку «**Clock**» третий раз, чтобы сохранить время.

## 134 | Русский

**Режим экономии электроэнергии**

Для экономии электроэнергии Вы можете отключить индикатор времени на дисплее **27**.

Для этого при выключении аудиорежима (см. «Включение/выключение аудиорежима», стр. 131) нажимайте выключатель **26** до тех пор, пока индикатор на дисплее не исчезнет.

Чтобы снова включить индикатор времени, нажмите один раз выключатель **26**.

**Указания по применению****Указания по оптимальному обращению с аккумулятором**

Защищайте аккумулятор от влаги и воды.

Храните аккумулятор только в диапазоне температур от  $-20\text{ }^{\circ}\text{C}$  до  $50\text{ }^{\circ}\text{C}$ . Не оставляйте аккумулятор летом в автомобиле.

Значительное сокращение продолжительности работы после заряда свидетельствует о старении аккумулятора и указывает на необходимость его замены.

Учитывайте указания по утилизации.

**Неисправность – Причины и устранение**

Причина	Устранение
<b>Радиоприемник для строительных площадок не работает</b>	
Не поступает электрический ток	Вставьте штепсельную вилку или (полностью) заряженную аккумуляторную батарею
Радиоприемник для строительных площадок слишком горячий или слишком холодный	Подождите, пока музыкальный центр для строительных площадок не достигнет рабочей температуры
<b>Радиоприемник для строительных площадок не работает от сети питания</b>	
Неисправный штепсель или шнур питания	Проверьте штепсель и шнур питания и при необходимости замените
<b>Радиоприемник для строительных площадок не работает от аккумуляторной батареи</b>	
Загрязнены контакты аккумулятора	Очистите контакты, напр., несколько раз подряд вынув и вставив аккумулятор в зарядное гнездо, при необходимости замените аккумулятор
Аккумулятор неисправный	Заменить аккумулятор
Аккумуляторная батарея слишком горячая или слишком холодная (светится индикатор выхода за пределы допустимого температурного диапазона <b>k</b> )	Подождите, пока аккумуляторная батарея не достигнет рабочей температуры

Причина	Устранение
<b>Не происходит питание внешних приборов</b>	
Не вставлен сетевой штепсель	(Хорошо) вставьте сетевой штепсель в розетку
<b>Гнездо на 12 В не работает</b>	
Не вставлен предохранитель <b>32</b>	Вставьте предохранитель <b>32</b>
Сработал предохранитель <b>32</b>	Поменяйте предохранитель <b>32</b>
Сработал внутренний предохранитель с тепловым реле	Отсоедините внешний прибор и дайте музыкальному центру для строительных площадок остыть
<b>Радиоприемник для строительных площадок внезапно перестал работать</b>	
Неправильно или не полностью вставлен сетевой штепсель или аккумуляторная батарея.	Правильно и хорошо вставьте сетевой штепсель или аккумуляторную батарею
Ошибка программного обеспечения	Чтобы перезапустить программное обеспечение, выньте штепсель или аккумуляторную батарею, подождите 30 с и снова вставьте штепсель/аккумуляторную батарею.

**Плохой радиоприем**

Помехи от других приборов или неудачное место установки  
Установите радиоприемник для строительных площадок в другом месте с лучшим приемом или на большем расстоянии от других электрических приборов или розеток

**Не отображается время**

Сели буферные батарейки для часов  
Замените буферные батарейки

Буферные батарейки вставлены с неправильной направленностью полюсов  
Вставьте буферные батарейки правильными полюсами

Если вышеописанные мероприятия не приведут к устранению неисправности, свяжитесь с авторизованной сервисной мастерской фирмы Bosch.

**Техобслуживание и сервис****Техобслуживание и очистка**

- ▶ Шнур питания имеет специальный безопасный штепсель, его может заменить только авторизованная сервисная мастерская для электроинструментов фирмы Bosch.

## Сервис и консультирование на предмет использования продукции

Сервисная мастерская ответит на все Ваши вопросы по ремонту и обслуживанию Вашего продукта и по запчастям. Монтажные чертежи и информацию по запчастям Вы найдете также по адресу:

**www.bosch-pt.com**

Коллектив сотрудников Bosch, предоставляющий консультации на предмет использования продукции, с удовольствием ответит на все Ваши вопросы относительно нашей продукции и ее принадлежностей.

При всех дополнительных вопросах и заказе запчастей, пожалуйста, обязательно указывайте 10-значный товарный номер, указанный на заводской табличке радиоприемника для строительных площадок.

### Для региона: Россия, Беларусь, Казахстан, Украина

Гарантийное обслуживание и ремонт электроинструмента, с соблюдением требований и норм изготовителя производится на территории всех стран только в фирменных или авторизованных сервисных центрах «Роберт Бош».

**ПРЕДУПРЕЖДЕНИЕ!** Использование контрафактной продукции опасно в эксплуатации, может привести к ущербу для Вашего здоровья. Изготовление и распространение контрафактной продукции преследуется по Закону в административном и уголовном порядке.

#### Россия

Уполномоченная изготовителем организация:

ООО «Роберт Бош»

Вашутинское шоссе, вл. 24

141400, г.Химки, Московская обл.

Россия

Тел.: 8 800 100 8007 (звонок по России бесплатный)

E-Mail: info.powertools@ru.bosch.com

Полную и актуальную информацию о расположении сервисных центров и приёмных пунктов Вы можете получить:

- на официальном сайте [www.bosch-pt.ru](http://www.bosch-pt.ru)
- либо по телефону справочно – сервисной службы Bosch 8 800 100 8007 (звонок по России бесплатный)

#### Беларусь

ИП «Роберт Бош» ООО

Сервисный центр по обслуживанию электроинструмента

ул. Тимирязева, 65А-020

220035, г. Минск

Беларусь

Тел.: +375 (17) 254 78 71

Тел.: +375 (17) 254 79 15/16

Факс: +375 (17) 254 78 75

E-Mail: pt-service.by@bosch.com

Официальный сайт: [www.bosch-pt.by](http://www.bosch-pt.by)

#### Казахстан

ТОО «Роберт Бош»

Сервисный центр по обслуживанию электроинструмента

г. Алматы

Казахстан

050050

пр. Райымбека 169/1

уг. ул. Коммунальная

Тел.: +7 (727) 232 37 07

Факс: +7 (727) 233 07 87

E-Mail: info.powertools.ka@bosch.com

Официальный сайт: [www.bosch.kz](http://www.bosch.kz); [www.bosch-pt.kz](http://www.bosch-pt.kz)

#### Транспортировка

На вложенные литиево-ионные аккумуляторные батареи распространяются требования в отношении транспортировки опасных грузов. Аккумуляторные батареи могут перевозиться самим пользователем автомобильным транспортом без необходимости соблюдения дополнительных норм.

При перевозке с привлечением третьих лиц (напр.: самолетом или транспортным экспедитором) необходимо соблюдать особые требования к упаковке и маркировке. В этом случае при подготовке груза к отправке необходимо участие эксперта по опасным грузам.

Отправляйте аккумуляторную батарею только с неповрежденным корпусом. Заклейте открытые контакты и упакуйте аккумуляторную батарею так, чтобы она не перемещалась внутри упаковки.

Пожалуйста, соблюдайте также возможные дополнительные национальные предписания.

#### Утилизация



Музыкальные центры для строительных площадок, аккумуляторные батареи, принадлежности и упаковку нужно сдавать на экологически чистую утилизацию.

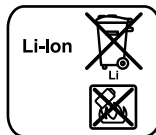
Не выбрасывайте музыкальные центры для строительных площадок и аккумуляторные батареи/батарейки в бытовой мусор!

#### Только для стран-членов ЕС:



В соответствии с европейской директивой 2012/19/EU отслужившие электроинструменты и в соответствии с европейской директивой 2006/66/EC поврежденные либо использованные аккумуляторы/батарейки нужно собирать отдельно и сдавать на экологически чистую рециркуляцию.

#### Аккумуляторы, батареи:



#### Li-Ion:

Пожалуйста, учитывайте указание в разделе «Транспортировка», стр. 135.

#### Возможны изменения.

## Українська

### Вказівки з техніки безпеки

#### **⚠ ПОПЕРЕДЖЕННЯ** Прочитайте всі вказівки з техніки безпеки та

**інструкції, а також інформацію, що міститься на нижньому боці музичного центру для будівельних майданчиків.** Невиконання правил з техніки безпеки та вказівок може призводити до ураження електричним струмом, пожежі та/або важких серйозних травм.

**Зберігайте всі правила з техніки безпеки і вказівки на майбутнє.**

Під поняттям «музичний центр для будівельних майданчиків», що використовується у вказівках з техніки безпеки, маються на увазі як музичні центри для будівельних майданчиків, що працюють від мережі живлення (зі шнуром живлення), так і музичні центри для будівельних майданчиків, що працюють від акумуляторних батарей (без шнура живлення).

- ▶ **Тримайте своє робоче місце в чистоті і забезпечте добре освітлення робочого місця.** Безлад або погане освітлення на робочому місці можуть призводити до нещасних випадків.
- ▶ **Штепсель музичного центру для будівельних майданчиків повинен підходити до розетки. Не дозволяється що-небудь міняти в штепселі. Не вмикайте музичні центри для будівельних майданчиків, що мають захисне заземлення, через адаптери.** Використання оригінального штепселя та належної розетки зменшує ризик ураження електричним струмом.
- ▶ **Не використовуйте шнур для перенесення музичного центру для будівельних майданчиків, підвішування його або витягування штепселя з розетки. Захищайте шнур від високої температури, олії, гострих країв та деталей приладу, що рухаються.** Пошкоджений або заплутаний шнур живлення збільшує ризик ураження електричним струмом.
- ▶ **При експлуатації музичного центру для будівельних майданчиків від мережі живлення розкручуйте повністю шнур живлення.** Інакше шнур живлення може нагрітися.
- ▶ **Слідкуйте за тим, щоб шнур живлення можна було в будь-який момент витягти з розетки.** Єдиним засобом для від'єднання радіоприймача для будівельних майданчиків від мережі є штепсель.
- ▶ **При роботах з музичним центром для будівельних майданчиків під відкритим небом використовуйте лише подовжувачі, що допущені для робіт надворі.** Використання подовжувача, що розрахований на зовнішні роботи, зменшує ризик ураження електричним струмом.
- ▶ **Якщо не можна запобігти експлуатації музичного центру для будівельних майданчиків у вологому середовищі, використовуйте автомат захисного вимкнення.** Використання автомата захисного вимкнення зменшує ризик ураження електричним струмом.

- ▶ **Вмикайте музичний центр для будівельних майданчиків в мережу, що належним чином заземлена.** В розетці і в подовжувачі має бути справний захисний провід.



**Захищайте музичний центр для будівельних майданчиків від дощу та вологи.** Потрапляння води в музичний центр для будівельних майданчиків збільшує ризик ураження електричним струмом.

- ▶ **Тримайте музичний центр для будівельних майданчиків в чистоті.** При забрудненнях існує небезпека ураження електричним струмом.
- ▶ **Перед кожним використанням перевіряйте музичний центр для будівельних майданчиків, шнур та штепсель. Не використовуйте музичний центр для будівельних майданчиків, якщо Ви виявили пошкодження. Не розкривайте самостійно музичний центр для будівельних майданчиків, ремонтувати його дозволяється лише кваліфікованим фахівцем з використанням оригінального приладдя Bosch.** Пошкоджені музичні центри для будівельних майданчиків, шнури або штепселі збільшують ризик ураження електричним струмом.
- ▶ **Цей музичний центр для будівельних майданчиків не призначений для використання дітьми та особами з обмеженими фізичними, сенсорними або розумовими здібностями, або недостатнім досвідом і знаннями. Дітям віком від 8 років та особам з обмеженими фізичними, сенсорними та розумовими можливостями або недостатнім досвідом та знаннями дозволяється користуватися цим музичним центром для будівельних майданчиків лише під наглядом, або, якщо вони отримали відповідні вказівки щодо безпечного використання цього музичного центру для будівельних майданчиків і розуміють, яку небезпеку він несе.** Інакше можливе неправильне використання та небезпека одержання травм.
- ▶ **Доглядайте за дітьми під час користування, очищення і технічного обслуговування.** Цим Ви унеможливіть гру дітей з музичним центром для будівельних майданчиків.
- ▶ **Не відкривайте акумуляторну батарею.** Існує небезпека короткого замикання.



**Захищайте акумуляторну батарею від тепла, зокрема, напр., від сонячних променів, вогню, води та вологи.** Існує небезпека вибуху.

- ▶ **Зберігайте акумуляторну батарею, що саме не застосовується, віддалік від канцелярських скріпок, монет, гвинтів та інших невеликих металевих предметів, що можуть спричинити перемкнення контактів.** Коротке замикання між контактами акумуляторної батареї може призводити до опіку або пожежі.



- ▶ **При неправильному використанні з акумуляторної батареї може потекти рідина. Уникайте контакту з нею. При випадковому контакті промийте відповідне місце водою. Якщо рідина потрапила в очі, додатково зверніться до лікаря.** Акумуляторна рідина може спричиняти подразнення шкіри або опіки.
- ▶ **При пошкодженні або неправильній експлуатації акумуляторної батареї може виходити пар. Впустіть свіже повітря і – у разі скарг – зверніться до лікаря.** Пар може подразнювати дихальні шляхи.
- ▶ **Заряджайте акумуляторні батареї лише в заряджувальних пристроях, рекомендованих виготовлювачем.** Використання заряджувального пристрою для акумуляторних батарей, для яких він не передбачений, може призводити до пожежі.
- ▶ **Використовуйте акумуляторну батарею лише в комбінації з музичним центром для будівельних майданчиків та/або електроприладом Bosch.** Лише за таких умов акумуляторна батарея буде захищена від небезпечного перевантаження.
- ▶ **Гострими предметами, як напр., гвіздками чи викрутками, а також зовнішніми силовими діями можна пошкодити акумуляторну батарею.** Можливе внутрішнє коротке замикання, загорання, утворення диму, вибух або перегрів акумуляторної батареї.
- ▶ **Прочитайте та суворо дотримуйтеся вказівок з техніки безпеки та вказівок щодо роботи, що містяться в інструкціях з експлуатації приладів, які Ви підключаєте до музичного центру для будівельних майданчиків.**
- 7 Кришка секції для батарейок (буферні батарейки)
- 8 Важіль фіксації кришки секції для носіїв інформації
- 9 Кришка секції для носіїв інформації
- 10 Штир'юва антена
- 11 Секція для акумуляторної батареї
- 12 Важіль фіксації кришки секції для акумуляторної батареї
- 13 Кришка секції для акумуляторної батареї
- 14 Акумуляторна батарея\*
- 15 Кнопка вибору попередньої настройки тембру «Equalizer»
- 16 Кнопка пам'яті «Memory»
- 17 Кнопка ручної настройки тембру «Custom»
- 18 Кнопка настройки часу «Clock»
- 19 Поворотна кнопка для настройки радіостанції «Tune»
- 20 Кнопка випадкового/повторного відтворення
- 21 Кнопка висхідного пошуку «Seek + />|»
- 22 Кнопка вибору аудіоджерела «Source»
- 23 Кнопка низхідного пошуку «|< /- Seek»
- 24 Кнопка відтворення/паузи
- 25 Поворотна кнопка для настройки голосності («Volume») і тембру («Bass/Treb»)»
- 26 Вимикач аудіорежиму
- 27 Дисплей
- 28 Гніздо «AUX 1 IN»
- 29 Гніздо на 12 В
- 30 Гніздо «LINE OUT»
- 31 Ковпачок запобіжника
- 32 Запобіжник гнізда на 12 В
- 33 Гніздо USB
- 34 Гніздо для карти SD/MMC
- 35 Гніздо «AUX 2 IN»
- 36 Кріплення для зовнішніх аудіоджерел

## Опис продукту і послуг



**Прочитайте всі застереження і вказівки.** Недотримання застережень і вказівок може призвести до ураження електричним струмом, пожежі та/або серйозних травм.

Будь ласка, розгорніть сторінку із зображенням радіоприймача для будівельних майданчиків та тримайте цю сторінку перед собою, коли будете читати інструкцію з експлуатації.

### Зображені компоненти

Нумерація зображених компонентів посилається на зображення радіоприймача для будівельних майданчиків на сторінці з малюнком.

- 1 Динамік
- 2 Переносна рукоятка
- 3 Контрольна лампочка гнізда перемінного струму (крім товарного номера 3 601 D29 760)
- 4 Кришка гнізда перемінного струму (крім товарного номера 3 601 D29 760)
- 5 Гніздо перемінного струму (крім товарного номера 3 601 D29 760)
- 6 Фіксатор кришки секції для батарейок (буферні батарейки)

\*Зображене або описане приладдя не входить в стандартний обсяг поставки. Повний асортимент приладдя Ви знайдете в нашій програмі приладдя.

### Індикатори в аудіорежимі

- a Індикатор попередньої настройки тембру
- b Індикатор зміни настройки високих частот
- c Індикатор зміни настройки низьких частот
- d Індикатор голосності, комірки пам'яті для радіостанції/композиції (в залежності від вибраного аудіоджерела)
- e Індикатор прийому збережених в пам'яті радіостанцій (в режимі радіо)
- f Індикатор випадкового відтворення (при програванні з карти SD/MMC або флешки USB)
- g Індикатор повторного відтворення всіх композицій в актуальній папці (при програванні з карти SD/MMC або флешки USB)

**138** | Українська

- h** Індикатор повторного відтворення актуальної композиції (при програванні з карти SD/MMC або флешки USB)
- i** Індикатор стереоприйому
- j** Індикатор радіочастоти/тривалості відтворення актуальної композиції (в залежності від вибраного аудіоджерела)
- k** Індикатор виходу за межі температурного діапазону
- l** Індикатор вставленої акумуляторної батареї
- m** Індикатор аудіоджерела
- n** Індикатор часу

**Технічні дані**

Радіоприймач для будівельних майданчиків		GML 20
Товарний номер		3 601 D29 7..
Буферні батареї		2 x 1,5 В (LR06/AA)
Акумуляторна батарея	В	14,4/18
Вага відповідно до EPTA-Procedure 01:2014	кг	10,2
Клас захисту		⊕ / I
Ступінь захисту		IP 54 (захист від пилу та бризок води)
Допустима температура навколишнього середовища		
– при заряджанні	°C	0 ... + 45
– в роботі*	°C	0 ... + 45
– при зберіганні	°C	– 20 ... + 50
Рекомендовані акумулятори		GBA 14,4 V ... GBA 18 V ...
Рекомендовані зарядні пристрої		AL 18.. GAL 3680
<b>Аудіорежим/радіо</b>		
Робоча напруга		
– при роботі від мережі живлення	В	230/110
– при роботі від акумуляторної батареї	В	14,4/18
Ном. потужність підсилювача (при роботі від мережі живлення)	Вт	20
Діапазон прийому		
– УКХ	МГц	87,5 – 108
– СХ	кГц	531 – 1602
Доступні формати файлів**		MP3, WMA

\* Обмежена потужність при температурах < 0 °C

\*\* (при програванні з карти SD/MMC або флешки USB)

Технічні дані визначені з акумуляторною батареєю, що входить в обсяг поставки.

**Монтаж**

**Живлення радіоприймача для будівельних майданчиків**

Музичний центр для будівельних майданчиків може працювати від мережі живлення або від літєво-іонної акумуляторної батареї, яка вставляється в секцію для акумуляторної батареї **11**. Якщо прилад працює від акумуляторної батареї, можлива лише функція аудіорежиму та живлення інших приладів через інтегроване гніздо USB.

► **Зважайте на напругу у мережі!** При під'єднанні приладу до джерела живлення напруга джерела живлення повинна відповідати даним на заводській таблиці Вашого музичного центру для будівельних майданчиків. Музичні центри для будівельних майданчиків, розраховані на 230 В, можуть працювати також і від 220 В.

**Встромляння і виймання акумуляторної батареї (див. мал. А)**

**Вказівка:** Експлуатація радіоприймача для будівельних майданчиків з непридатними для нього акумуляторними батареями може призводити до збоїв у роботі або до пошкодження радіоприймача.

Відкрийте важіль фіксації **12** секції для акумуляторної батареї («**Battery Bay**») і відкиньте кришку секції для акумуляторної батареї **13**.

Вставте акумуляторну батарею в секцію для акумуляторної батареї **11** таким чином, щоб контакти акумуляторної батареї знаходилися на контактах секції для акумуляторної батареї **11**, і дайте акумуляторній батареї увійти в зачеплення в секції для акумуляторної батареї.

Після вставлення акумуляторної батареї на дисплеї з'являється індикатор **l**. Індикатор мигає, якщо акумуляторна батарея почала сідати.

Якщо акумуляторна батарея занадто гаряча або холодна для експлуатації, на дисплеї засвічується індикатор виходу за межі температурного діапазону **k**. Зачекайте, поки акумуляторна батарея не досягне допустимої температури, перш ніж вмикати музичний центр для будівельних майданчиків.

Щоб вийняти акумуляторну батарею **14**, натисніть кнопку розблокування на акумуляторній батареї і витягніть батарею із секції для акумуляторної батареї **11**.

Закрийте кришку секції для акумуляторної батареї **13** після встромляння/виймання акумуляторної батареї. Застопоріть кришку секції для акумуляторної батареї, закривши важіль фіксації **12** на корпусі і притиснувши його після цього вниз.

**Зарядження акумуляторної батареї**

► **Використовуйте лише зарядні пристрої, що зазначені в технічних даних.** Лише ці зарядні пристрої придатні для літєво-іонних акумуляторних батарей, на які розрахований музичний центр для будівельних майданчиків.

**Вказівка:** Акумулятор постачається частково зарядженим. Щоб акумулятор міг реалізувати свою повну ємність, перед тим, як перший раз працювати з приладом, акумулятор треба повністю зарядити у зарядному пристрої.

Літєво-іонний акумулятор можна заряджати коли завгодно, це не скорочує його експлуатаційний ресурс. Переривання процесу заряджання не пошкоджує акумулятор.

### Встромлення/заміна буферних батарейок (див. мал. А)

Щоб зберегти час в пам'яті радіоприймача для будівельних майданчиків, необхідно вставити буферні батарейки. Ми рекомендуємо використовувати лужно-марганцеві батарейки.

Відкрийте важіль фіксації **12** секції для акумуляторної батареї («**Battery Bay**») і відкиньте кришку секції для акумуляторної батареї **13**.

Вийміть за необхідністю акумуляторну батарею **14**.

Щоб відкрити кришку секції для батарейок **7**, натисніть на фіксатор **6** і зніміть кришку секції для батарейок. Вставте буферні батарейки. Слідкуйте при цьому за правильним розташуванням полюсів, як це показано всередині секції для батарейок.

Знову закрийте кришку **7** секції для батарейок.

**«REPLACE AA BATTERY WHEN UNIT NO LONGER KEEPS CORRECT TIME»:** Замініть буферні батарейки, якщо Ви більше не можете зберегти час на музичному центрі для будівельних майданчиків.

Завжди міняйте одночасно всі батарейки. Використовуйте лише батарейки одного виробника і однакової ємності.

► **Вийміть буферні батарейки із радіоприймача для будівельних майданчиків, якщо Ви тривалий час не будете користуватися ним.** При тривалому зберіганні можлива корозія і саморозряджання буферних батарейок.

### Робота

► **Захищайте музичний центр для будівельних майданчиків від вологи та прямих сонячних променів.**

### Аудіорежим (див. мал. В і С)

#### Вмикання/вимкання аудіорежиму

Для **вмикання** аудіорежиму (радіо та зовнішні програвачі) натисніть вимикач **26**. Дисплей **27** активується і вмикається аудіоджерело, яке було налаштоване при останньому вимкненні музичного центру для будівельних майданчиків.

Якщо музичний центр для будівельних майданчиків знаходиться в режимі економії електроенергії (див. «Режим економії електроенергії», стор. 142), для увімкнення аудіорежиму натисніть вимикач **26** двічі.

Щоб **вимкнути** аудіорежим, знову натисніть вимикач **26**. Актуальна настройка аудіоджерела зберігається в пам'яті.

З метою економії електроенергії вмикайте музичний центр для будівельних майданчиків лише тоді, коли Ви ним збираєтесь користуватися.

### Настроювання голосності

Щоб збільшити голосність, повертайте поворотну кнопку «**Volume**» **25** за стрілкою годинника, щоб зменшити її – проти стрілки годинника. Настройка голосності (значення від 0 до 20) відображається протягом декілька секунд на дисплеї на індикаторі **d**.

Перед настроюванням або зміною радіостанції установіть голосність на найнижче значення, а перед запуском зовнішнього аудіоджерела – на середнє значення.

### Настроювання тембру

Для оптимального відтворення звуку в радіоприймачі для будівельних майданчиків інтегрований еквалайзер.

Ви можете вручну змінювати настройку високих та низьких частот або використовувати запрограмовані настройки тембру для різних музичних стилів. На вибір запрограмовані такі настройки: «**JAZZ**», «**ROCK**», «**POP**» та «**CLASSICAL**», а також настройка «**CUSTOM**», яку Ви можете програмувати самостійно.

Щоб вибрати одну із збережених в пам'яті **попередніх настройок тембру**, натискуйте кнопку вибору настройки тембру «**Equalizer**» **15** до тих пір, поки на індикаторі **a** на дисплеї не з'явиться необхідна настройка.

### Зміна настройки «CUSTOM»:

- Натисніть один раз кнопку ручної настройки тембру «**Custom**» **17**. На дисплеї мигають індикатор «**BAS**» **c** і збережене значення низьких частот на індикаторі **d**.
- Налаштуйте необхідне значення низьких частот (від 0 до 10). Щоб збільшити низькі частоти, повертайте поворотну кнопку «**Bass/Treb**» **25** за стрілкою годинника, щоб зменшити – проти стрілки годинника.
- Щоб зберегти налаштоване значення низьких частот, натисніть кнопку ручної настройки тембру «**Custom**» **17** вдруге. На дисплеї мигають індикатор «**TRE**» **b** для настроювання високих частот і збережене значення високих частот на індикаторі **d**.
- Налаштуйте необхідне значення високих частот (від 0 до 10). Щоб збільшити високі частоти, повертайте поворотну кнопку «**Bass/Treb**» **25** за стрілкою годинника, щоб зменшити – проти стрілки годинника.
- Щоб зберегти налаштоване значення високих частот, натисніть кнопку ручної настройки тембру «**Custom**» **17** втретє.

### Вибір аудіоджерела

Щоб вибрати аудіоджерело, натискуйте кнопку «**Source**» **22** до тих пір, поки на дисплеї не з'явиться індикатор **m** необхідного внутрішнього аудіоджерела (див. «Настроювання/збереження радіостанцій в пам'яті», стор. 140) або зовнішнього аудіоджерела (див. «Під'єднання зовнішніх аудіоджерел», стор. 140):

- «**FM**»: радіо з прийомом УКХ,
- «**AM**»: радіо з прийомом СХ,
- «**AUX 1**»: зовнішнє аудіоджерело (напр., CD-плеєр) через 3,5 мм гніздо **28** із зовнішнього боку,

## 140 | Українська

- **«AUX 2»:** зовнішнє аудіоджерело (напр., MP3-плеєр) через 3,5 мм гніздо **35** в секції для носіїв інформації,
- **«USB»:** зовнішнє аудіоджерело (напр., флешка USB) через гніздо USB **33**,
- **«SD»:** зовнішнє аудіоджерело (карта SD/MMC) через гніздо для карти SD/MMC **34**.

**Направлення штирвовой антени**

Радіоприймач для будівельних майданчиків постачається з монтованою штирвовой антеною **10**. Поверніть в режимі радіо штирвову антену у напрямку, що забезпечує найкращий прийом.

Якщо прийом поганий, переставте радіоприймач для будівельних майданчиків у місце з кращим прийомом.

**Вказівка:** При експлуатації радіоприймача для будівельних майданчиків в безпосередній близькості від радіостанцій, радіоприладів або інших електроприладів прийом радіостанцій може погіршитися.

Якщо штирвова антена **10** хитається, закрутіть її безпосередньо на корпусі приладу за стрілкою годинника.

**Настроювання/збереження радіостанцій в пам'яті**

Натискуйте кнопку вибору аудіоджерела **«Source» 22** до тих пір, поки на дисплеї на індикаторі **m** не з'явиться **«FM»** для ультракоротких хвиль (УКХ) або **«AM»** для середніх хвиль (СХ).

Щоб **налаштувати певну радіочастоту**, повертайте поворотну кнопку **«Tune» 19** для збільшення радіочастоти за стрілкою годинника і для зменшення радіочастоти проти стрілки годинника. Частота з'являється під час настроювання на індикаторі **p** і після здійсненої настройки на індикаторі **j** на дисплеї.

Щоб **відшукати радіостанції з великою силою сигналу**, натисніть кнопку низхідного пошуку **«- Seek» 23** або кнопку висхідного пошуку **«Seek +» 21** і коротко притримайте її натиснутою. Частота знайденої радіостанції коротко з'являється на індикаторі **p** і після цього відображається на індикаторі **j** на дисплеї.

При достатньо добромому прийомі відповідного сигналу радіоприймач для будівельних майданчиків автоматично перемикається на стереоприйом. На дисплеї з'являється індикатор стереоприйому **i**.

Щоб **зберегти налаштовану радіостанцію**, натисніть кнопку пам'яті **«Memory» 16**. На дисплеї мигає індикатор **«PRESET» e**, а на індикаторі **d** – номер останнім разом налаштованої комірки пам'яті. Для вибору комірки пам'яті натискуйте кнопку низхідного пошуку **«- Seek» 23** або кнопку висхідного пошуку **«Seek +» 21** до тих пір, поки індикатор **d** не буде відображати необхідну комірку пам'яті. Знову натисніть кнопку пам'яті **16**, щоб зберегти налаштовану радіостанцію у вибраній комірці пам'яті. Індикатори **e** і **d** більше не мигають.

Ви можете зберегти в пам'яті 20 радіостанцій УКХ і 10 радіостанцій СХ. Зверніть увагу на те, що при повторному виборі вже зайнятої комірки пам'яті раніше збережена радіостанція витісняється новою радіостанцією.

Для **відтворення збереженої в пам'яті радіостанції** коротко натискуйте кнопку низхідного пошуку **«- Seek» 23** або кнопку висхідного пошуку **«Seek +» 21** до тих пір, поки необхідна комірка пам'яті не з'явиться на індикаторі **d** і індикатор **e** не буде відображати **«PRESET»**.

**Під'єднання зовнішніх аудіоджерел (див. мал. С)**

Крім інтегрованого радіо, можливе відтворення різноманітних зовнішніх аудіоджерел.

**Гніздо AUX In 1:** Гніздо AUX In 1 особливо підходить для аудіоджерел, що розташовуються за межами секції для носіїв інформації (напр., CD-плеєр). Зніміть захисну кришку гнізда **«AUX 1 IN» 28** і вставте 3,5 мм штекер доданого кабелю або іншого підходящого кабелю AUX в гніздо. Під'єднайте кабель AUX до підходящого аудіоджерела.

Після того, як Ви витягнете кабель AUX, знову закрийте гніздо **«AUX 1 IN» 28** кришкою для захисту його від забруднень.

Для зовнішніх аудіоджерел, що під'єднуються через нижчезазначені гнізда, відкритий важіль фіксації **8** та відкриті кришки **9** секції для носіїв інформації (**«Digital Media Bay»**).

- **Гніздо для карти SD/MMC:** Вставте карту SD або MMC в гніздо для карти SD/MMC **34**. Надпис на карті повинен дивитися у напрямку ковпачка запобіжника **31**. Відтворення з карти можна починати після того, як на індикаторі **d** з'явиться номер композиції та загальна кількість композицій, записаних на карту. Щоб вийняти карту, коротко натисніть на карту, щоб вона виштовхнулася.
- **Гніздо USB:** Вставте флешку USB (або штекер USB відповідного аудіоджерела) в гніздо USB **33**. Відтворення з флешки USB можна починати після того, як на індикаторі **d** з'явиться номер композиції та загальна кількість композицій, записаних на флешці. Щоб вийняти флешку USB, витягніть її із гнізда USB.
- **Гніздо AUX In 2:** Гніздо AUX In 2 особливо підходить для аудіоджерел, які можна зберігати в секції для носіїв інформації (напр., MP3-плеєр). Вставте 3,5 мм штекер доданого кабелю AUX в гніздо **«AUX 2 IN» 35**. Під'єднайте кабель AUX до відповідного аудіоджерела.

За умови відповідного розміру Ви можете закріпити зовнішнє аудіоджерело за допомогою липучки кріплення **36** в секції для носіїв інформації.

Для захисту від пошкоджень та забруднень за можливістю закривайте кришку секції для носіїв інформації **9** після того, як Ви під'єднали зовнішнє аудіоджерело.

Для відтворення з під'єданого аудіоджерела натискуйте кнопку вибору аудіоджерела **«Source» 22** до тих пір, поки на дисплеї не з'явиться індикатор **m** відповідного аудіоджерела.

### Управління зовнішніми аудіоджерелами

Відтворенням з аудіоджерел, під'єднаних через гніздо для карти SD/MMC **34** або гніздо USB **33**, можна керувати через музичний центр для будівельних майданчиків. На індикаторі **d** ліворуч відображається номер актуальної композиції, а праворуч – загальна кількість композицій.

#### Відтворення/переривання відтворення:

- Щоб почати відтворення, натисніть кнопку відтворення/паузи **24**. Тривалість відтворення актуальної композиції відображається на індикаторі **j**.
- Щоб перервати або продовжити відтворення, знову натисніть кнопку відтворення/паузи **24**. Актуальна тривалість відтворення мигає на індикаторі **j**.

#### Вибір композиції:

- Щоб вибрати композицію, натискуйте кнопку низхідного пошуку «- Seek» **23** або кнопку висхідного пошуку «Seek +» **21** до тих пір, поки ліворуч на індикаторі **d** не з'явиться номер відповідної композиції.
- Щоб почати відтворення, натисніть кнопку відтворення/паузи **24**.

#### Випадкове/повторне відтворення:

- Для відтворення всіх композицій на карті або флешці USB у випадковій послідовності натисніть один раз кнопку випадкового/повторного відтворення **20**. На дисплеї з'являється індикатор **f**.
  - Щоб повторити всі композиції з актуальної папки, натисніть ще раз кнопку випадкового/повторного відтворення **20**. На дисплеї з'являється індикатор **g**.
- Вказівка:** Тільки в цій функції праворуч на індикаторі **d** з'являється номер актуальної папки на карті або флешці USB. Щоб змінити папку, Вам необхідно спочатку повернутися в режим звичайного відтворення і вибрати композицію із відповідної папки.
  - Щоб повторити лише актуальну композицію, натисніть втретє кнопку випадкового/повторного відтворення **20**. На дисплеї з'являється індикатор **h**.
  - Щоб повернутися в режим звичайного відтворення, натисніть вчетверте кнопку випадкового/повторного відтворення **20**, щоб на дисплеї більше не з'являлися індикатори **f**, **g** або **h**.
  - Щоб почати відтворення, натисніть кнопку відтворення/паузи **24**.

#### Під'єднання зовнішніх пристроїв відтворення звуку (див. мал. С)

Ви можете подавати актуальний аудіосигнал музичного центру для будівельних майданчиків також і на інші пристрої відтворення звуку (напр., підсилювачі або динаміки).

Зніміть захисну кришку гнізда «LINE OUT» **30** і вставте 3,5 мм штекер відповідного кабелю AUX в гніздо. Під'єднайте відповідний пристрій відтворення звуку до кабелю AUX. Після того, як Ви витягли кабель AUX, знову надіньте кришку для захисту від забруднень на гніздо «LINE OUT» **30**.

### Живлення зовнішніх приладів

Живлення зовнішніх приладів через гніздо на 12 В та гніздо перемінного струму можливе лише при експлуатації музичного центру для будівельних майданчиків від мережі живлення, а не від вставленої акумуляторної батареї.

Після під'єднання музичного центру для будівельних майданчиків до мережі живлення в якості підтвердження загоряється зелена контрольна лампочка **3**.

#### Гніздо USB

Через гніздо USB можлива експлуатація або заряджання більшості приладів, які допускають живлення через USB (напр., різноманітних мобільних телефонів).

Відкрийте важіль фіксації **8** і відкиньте кришку секції для носіїв інформації **9**. За допомогою відповідного кабелю USB з'єднайте гніздо USB зовнішнього приладу із гніздом USB **33** музичного центру для будівельних майданчиків. Щоб почати процес заряджання, на музичному центрі для будівельних майданчиків може бути потрібно вибрати зовнішній прилад в якості аудіоджерела.

#### Гніздо на 12 В (див. мал. С)

Через гніздо на 12 В Ви можете вмикати зовнішній електроприлад зі штекером на 12 В та силою струму макс. 1 А.

Зніміть захисну кришку гнізда на 12 В **29**. Вставте штекер зовнішнього електроприладу в гніздо на 12 В.

Гніздо на 12 В захищене **запобіжником 32**. Якщо зовнішній прилад не отримує напругу, відкрийте важіль фіксації **8** і відкиньте кришку секції для носіїв інформації **9**. Відкрутіть ковпачок запобіжника **31** і перевірте, чи не спрацював встромлений запобіжник **32**. Якщо запобіжник спрацював, вставте новий слабкострумовий запобіжник (5 x 20 мм, макс. напруга 250 В, ном. струм 1 А, миттєве спрацювання). Знову міцно закрутіть ковпачок запобіжника **31**.

**Вказівка:** Використовуйте лише запобіжники, розраховані на силу струму 1 А та максимальну напругу 250 В («**250V 1A FUSE FOR 12V OUTLET**»). При використанні інших запобіжників Ви можете пошкодити музичний центр для будівельних майданчиків.

Гніздо на 12 В захищене, крім того, **внутрішнім запобіжником з тепловим реле**, який спрацює при перегріванні. Після охолодження музичного центру для будівельних майданчиків запобіжник автоматично повертається у вихідне положення.

Для захисту від забруднення знову надіньте захисну кришку гнізда на 12 В **29** після того, як Ви витягли зовнішній штекер.

#### Гніздо перемінного струму («Power Outlets») (крім товарного номера 3 601 D29 760)

Через гнізда перемінного струму можна вмикати інші зовнішні електроприлади. Гнізда можуть відрізнятись у залежності від специфічних для конкретних країн стандартів.

**142 | Українська**

Максимально допустимий споживаний всіма під'єднаними електроприладами струм не повинен перевищувати у сумі значення, що зазначене в таблиці нижче (див. також надпис на корпусі під кришками **4**):

Товарний номер	Сума макс. споживаного струму (в А)
3 601 D29 700	15
3 601 D29 730	9
3 601 D29 770	12
3 601 D29 7W0	15
3 601 D29 7X0	9

Відкрийте кришку **4** гнізд перемінного струму і вставте штекер зовнішнього електроприладу в гніздо **5** музичного центру для будівельних майданчиків.

**Індикація часу**

Радіоприймач для будівельних майданчиків оснащений індикатором часу із окремим джерелом живлення. Якщо в секцію для батарейок вставлені буферні батарейки достатньої ємності (див. «Встромляння/заміна буферних батарейок», стор. 139), можливе запам'ятовування часу, навіть якщо радіоприймач для будівельних майданчиків від'єднаний від мережі живлення або акумуляторної батареї.

**Настроювання часу**

- Для настроювання часу натискуйте кнопку настройки часу **«Clock» 18** до тих пір, поки на індикаторі часу **n** не почнуть мигати години.
- Натискуйте кнопку висхідного пошуку **«Seek +» 21** або кнопку низхідного пошуку **«– Seek» 23** до тих пір, поки не з'явиться потрібне число для годин.
- Знову натисніть кнопку **«Clock»**, щоб на індикаторі часу **n** почали мигати хвилини.
- Натискуйте кнопку висхідного пошуку **«Seek +» 21** або кнопку низхідного пошуку **«– Seek» 23** до тих пір, поки не з'явиться необхідне число для хвилин.
- Щоб зберегти час, натисніть кнопку **«Clock»** втретє.

**Режим економії електроенергії**

З метою економії електроенергії можна вимкнути індикатор часу на дисплеї **27**.

Для цього при вимкненні аудіорежиму (див. «Вмикання/вимикання аудіорежиму», стор. 139) утримуйте вимикач **26** натиснутим до тих пір, поки індикатор на дисплеї не зникне.

Щоб знову увімкнути індикатор часу, натисніть один раз вимикач **26**.

**Вказівки щодо роботи****Вказівки щодо оптимального поводження з акумулятором**

Захищайте акумулятор від вологи і води.

Зберігайте акумулятор лише при температурі від  $-20\text{ }^{\circ}\text{C}$  до  $50\text{ }^{\circ}\text{C}$ . Зокрема, не залишайте акумулятор влітку в машині.

Занадто коротка тривалість роботи після заряджання свідчить про те, що акумулятор вичерпав себе і його треба поміняти.

Зважайте на вказівки щодо видалення.

**Неполадки – причини і усунення**

Причина	Що робити
<b>Радіоприймач для будівельних майданчиків не працює</b>	
Не поступає електричний струм	Вставте штепсель або (повністю) заряджену акумуляторну батарею
Радіоприймач для будівельних майданчиків занадто гарячий або холодний	Зачекайте, поки радіоприймач для будівельних майданчиків не досягне робочої температури
<b>Радіоприймач для будівельних майданчиків не працює від мережі живлення</b>	
Несправний штепсель або шнур живлення	Перевірте штепсель і шнур живлення та за необхідністю замініть
<b>Радіоприймач для будівельних майданчиків не працює від акумуляторної батареї</b>	
Забруднилися контакти акумуляторної батареї	Прочистіть контакти (наприклад, декілька разів встромивши та виїнявши акумулятор), при необхідності замініть акумуляторну батарею
Акумуляторна батарея несправна	Поміняйте акумуляторну батарею
Акумуляторна батарея занадто гаряча або занадто холодна (світиться індикатор виходу за межі температурного діапазону <b>k</b> )	Зачекайте, поки акумуляторна батарея не досягне робочої температури
<b>Не відбувається живлення зовнішніх приладів</b>	
Не встромлений мережний штепсель	(Добре) вставте мережний штепсель
<b>Не працює гніздо на 12 В</b>	
Не вставлений запобіжник <b>32</b>	Вставте запобіжник <b>32</b>
Спрацював запобіжник <b>32</b>	Поміняйте запобіжник <b>32</b>
Спрацював внутрішній запобіжник з тепловим реле	Від'єднайте зовнішній прилад і дайте музичному центру для будівельних майданчиків охолонути

Причина	Що робити
<b>Радіоприймач для будівельних майданчиків раптом перестав працювати</b>	
Неправильно або не повністю вставлений мережний штепсель або акумуляторна батарея.	Правильно та добре вставте мережний штепсель або акумуляторну батарею
Помилка програмного забезпечення	Щоб перезапустити програмне забезпечення, витягніть штепсель або вийміть акумуляторну батарею, зачекайте 30 с, знову вставте штепсель/акумуляторну батарею.

#### Поганий радіоприйом

Перешкоди від інших приладів або погане місце установки	Установіть радіоприймач для будівельних майданчиків в іншому місці з кращим прийомом або далі від інших електричних приладів або розеток
---	--

#### Не відображається час

Сіли буферні батарейки для годинника	Замініть буферні батарейки
Буферні батарейки встролені неправильними полюсами	Розверніть буферні батарейки правильними полюсами

Якщо вищеозначені заходи з усунення неполадки не допомагають, передайте свій вимірювальний прилад в авторизовану сервісну майстерню Bosch.

## Технічне обслуговування і сервіс

### Технічне обслуговування і очищення

- ▶ Шнур живлення має спеціальний безпечний штепсель, його може замінити лише авторизована сервісна майстерня Bosch.

### Сервіс та надання консультацій щодо використання продукції

Сервісна майстерня відповість на запитання стосовно ремонту і технічного обслуговування Вашого виробу. Малюнки в деталях і інформація щодо запчастин можна знайти за адресою:

**www.bosch-pt.com**

Команда співробітників Bosch з надання консультацій щодо використання продукції із задоволенням відповість на Ваші запитання стосовно нашої продукції та приладдя до неї.

При всіх додаткових запитаннях та замовленні запчастин, будь ласка, зазначайте 10-значний номер для замовлення, що стоїть на заводській табличці радіоприймача для будівельних майданчиків.

Гарантійне обслуговування і ремонт електроінструменту здійснюються відповідно до вимог і норм виготовлювача на території всіх країн лише у фірмових або авторизованих сервісних центрах фірми «Роберт Бош».

**ПОПЕРЕДЖЕННЯ!** Використання контрафактної продукції небезпечно в експлуатації і може мати негативні наслідки для здоров'я. Виготовлення і розповсюдження контрафактної продукції переслідується за Законом в адміністративному і кримінальному порядку.

#### Україна

ТОВ «Роберт Бош»

Сервісний центр електроінструментів

вул. Крайня, 1, 02660, Київ-60

Україна

Тел.: (044) 4 90 24 07 (багатоканалний)

E-Mail: pt-service.ua@bosch.com

Офіційний сайт: www.bosch-powertools.com.ua

Адреса Регіональних гарантійних сервісних майстерень зазначена в Національному гарантійному талоні.

#### Транспортування

На додані літєво-іонні акумуляторні батареї розповсюджуються вимоги щодо транспортування небезпечних вантажів. Акумуляторні батареї можуть перевозитися користувачем автомобільним транспортом без необхідності виконання додаткових норм.

При пересилці третіми особами (напр.: повітряним транспортом або транспортним експедитором) потрібно додержуватися особливих вимог щодо упаковки та маркування. В цьому випадку при підготовці посилки повинен приймати участь експерт з небезпечних вантажів.

Відсилайте акумуляторну батарею лише з непошкодженим корпусом. Заклейте відкриті контакти та запакуйте акумуляторну батарею так, щоб вона не совалася в упаковці.

Дотримуйтеся, будь ласка, також можливих додаткових національних приписів.

#### Утилізація



Музичні центри для будівельних майданчиків, акумуляторні батареї, приладдя і упаковку треба здавати на екологічно чисту повторну переробку.

Не викидайте музичні центри для будівельних майданчиків та акумуляторні батареї/батарейки в побутове сміття!

#### Лише для країн ЄС:



Відповідно до європейської директиви 2012/19/EU та європейської директиви 2006/66/EC відпрацьовані електроінструменти, пошкоджені акумуляторні батареї/батарейки або акумуляторні батареї/батарейки, що відпрацювали себе, повинні здаватися окремо і утилізуватися екологічно чистим способом.

#### Акумулятори/батарейки:



#### Літєво-іонні:

Будь ласка, зважайте на вказівки в розділі «Транспортування», стор. 143.

#### Можливі зміни.

## Қазақша

Өндірушінің өнім үшін қарастырған пайдалану құжаттарының құрамында пайдалану жөніндегі осы нұсқаулық, сонымен бірге қосымшалар да болуы мүмкін. Сәйкестікті растау жайлы ақпарат қосымшада бар. Өнімді өндірген мемлекет туралы ақпарат өнімнің корпусында және қосымшада көрсетілген. Өндірілген мерзімі бұйым корпусында көрсетілген. Импорттаушы контакттік мәліметін орамада табу мүмкін.

### Өнімді пайдалану мерзімі

Өнімнің қызмет ету мерзімі 7 жыл. Өндірілген мерзімнен бастап (өндіру күні зауыт тақтайшасында жазылған) істетпей 5 жыл сақтағаннан соң, өнімді тексеру (сервистік тексеру) пайдалану ұсынылмайды.

### Қызметкер немесе пайдаланушының қателіктері мен істен шығу себептерінің тізімі

- тұтқасы мен корпусы бұзылған болса, өнімді пайдаланбаңыз
- өнім корпусынан тікелей түтін шықса, пайдаланбаңыз
- тоқ сымы бұзылған немесе оқшаулаусыз болса, пайдаланбаңыз
- жауын –шашын кезінде сыртта (далада) пайдаланбаңыз
- корпус ішіне су кірсе құрылғыны қосушы болмаңыз
- көп ұшқын шықса, пайдаланбаңыз
- қатты діріл кезінде пайдаланбаңыз

### Шекті күй белгілері

- тоқ сымның тозуы немесе зақымдануы
- өнім корпусының зақымдалуы

### Қызмет көрсету түрі мен жиілігі

Әр пайдаланудан соң өнімді тазалау ұсынылады.

### Сақтау

- құрғақ жерде сақтау керек
- жоғары температура кезінен және күн сәулелерінің әсерінен алыс сақтау керек
- сақтау кезінде температураның кенет ауытқуынан қорғау керек
- орамасыз сақтау мүмкін емес
- сақтау шарттары туралы қосымша ақпарат алу үшін MEMCT 15150 (Шарт 1) құжатын қараңыз

### Тасымалдау

- тасымалдау кезінде өнімді құлатуға және кез келген механикалық ықпал етуге қатаң тыйым салынады
- босату/жүктеу кезінде пакетті қысатын машиналарды пайдалануға рұқсат берілмейді.
- тасымалдау шарттары талаптарын MEMCT 15150 (5 шарт) құжатын оқыңыз.

## Қауіпсіздік нұсқаулары

**⚠ ЕСКЕРТУ** Құрылыс алаңы радио-қабылдағышының барлық қауіпсіздік нұсқаулықтары мен нұсқауларын, және оның астындағы ақпараттарды мұқият оқыңыз. Техникалық қауіпсіздік нұсқаулықтарын және ескертпелерді сақтамау тоқтың соғуына, өрт және/немесе ауыр жарақаттануларға алып келуі мүмкін.

### Барлық қауіпсіздік нұсқаулықтары мен нұсқауларды келешек үшін сақтап қойыңыз.


Қауіпсіздік нұсқауларында пайдаланған „Құрылыс алаңы радиоқабылдағышы“ желіге қосылатын құрылыс алаңы радиоқабылдағышына (желі кабелі) және аккумуляторлық құрылыс алаңы радиоқабылдағышына (желі кабелісіз) негізделеді.

- ▶ **Жұмыс орнын таза және жақсы жарықталған жағдайда ұстаңыз.** Тәртіп немесе жарық болмаған жұмыс аймақтары жазатайым оқиғаларға алып келуі мүмкін.
- ▶ **Құрылыс алаңы радиоқабылдағышы қосу айыры розеткаға сай болуы керек. Айырды өзгерту мүмкін емес. Жерге қосылған құрылыс алаңы радиоқабылдағышымен адаптер айырды пайдаланбаңыз.** Өзгертілмеген штекер және жарамды розеткаларды пайдалану электр тоғының соғу қауіпін төмендетеді.
- ▶ **Электр сымын орынды қолданыңыз, құрылыс алаңы радиоқабылдағышын тасымалдау, асып қою немесе айырын розеткадан шығару үшін пайдаланбаңыз. Электр сымын жоғары температурадан, майдан, өткір қырлардан, электр құралының қозғалмалы бөлігінен қорғаңыз.** Зақымдалған немесе шиеленіскен кабель электр тоғының соғу қауіпін арттырады.
- ▶ **Құрылыс алаңы радиоқабылдағышын желімен пайдалану үшін желі кабелін толық жайыңыз.** Өйтпесе, желі кабелі қызып кетуі мүмкін.
- ▶ **Желі штекерін кез келген уақытта шығару мүмкіндігінің болатынына көз жеткізіңіз.** Құрылыс алаңы радиоқабылдағышын тек желі штекерін тартып қана тоқтан ажырату мүмкін.
- ▶ **Құрылыс алаңы радиоқабылдағышымен ашық аспан астында жұмыс істесеңіз, тек сыртта пайдалануға рұқсат етілген ұзартқыш кабельді пайдаланыңыз.** Сыртта пайдалануға арналған ұзартқыш - кабельді пайдалану электр тоғының соғу қауіпін төмендетеді.
- ▶ **Құрылыс алаңы радиоқабылдағышын ылғалды ортада пайдалану қажет болса, автоматты сақтандырғыш ажыратқышын пайдаланыңыз.** Автоматты сақтандырғыш ажыратқышын пайдалану тоқ соғу қауіпін төмендетеді.
- ▶ **Құрылыс алаңы радиоқабылдағышын тиісті ретте жерге қосылған тоқ желісіне қосыңыз.** Розетка мен ұзартқышта жұмыс істейтін қорғайтын сым болуы қажет.





**Құрылыс алаңы радиоқабылдағышын жаңбыр мен ылғалдан қорғаңыз.** Құрылыс алаңы радиоқабылдағышының ішіне су кірсе, ол электр тогының соғу қауіпін арттырады.

- ▶ **Құрылыс алаңы радиоқабылдағышын таза ұстаңыз.** Құралдың ластануы тоқ соғуы қауіп туындатады.
  - ▶ **Әр пайдаланудан алдын құрылыс алаңы радиоқабылдағышын, кабельді және айырды тексеріңіз.** Ақауланған құрылыс алаңы радиоқабылдағышын пайдаланбаңыз. Құрылыс алаңы радиоқабылдағышын 8 жасан асқан балалардың және дене, сезім, ойлау қабілеттері шектелген, не тәжірибесі мен білімі аз адамдардың жүйені қауіпсіз пайдалану туралы нұсқауынсыз және жауапты адамның бақылауынсыз пайдалануы аса қауіпті. Кері жағдайда дұрыс пайдаланбау және жарақаттанулар қауіпі пайда болады.
  - ▶ **Бұл құрылыс алаңы радиоқабылдағышы балалардың, дене немесе ой қабілеттері шектелген немесе тәжірибесі мен білімі аз адамдардың пайдалануына арналмаған.** Осы құрылыс алаңы радиоқабылдағышын 8 жасан асқан балалардың және дене, сезім, ойлау қабілеттері шектелген, не тәжірибесі мен білімі аз адамдардың жүйені қауіпсіз пайдалану туралы нұсқауынсыз және жауапты адамның бақылауынсыз пайдалануы аса қауіпті. Кері жағдайда дұрыс пайдаланбау және жарақаттанулар қауіпі пайда болады.
  - ▶ **Пайдалану, тазалау және қызмет көрсету кезінде балаларға мұқият болыңыз.** Балалардың құрылыс алаңы радиоқабылдағышын ойнамауына көз жеткізіңіз.
  - ▶ **Аккумуляторды ашпаңыз.** Қысқа тұйықталу қаупі бар.
-  **Мысалы, аккумуляторды жылудан, сондай-ақ, үздіксіз күн жарығынан, оттан, судан және ылғалдан қорғаңыз.** Жарылу қаупі бар.
- ▶ **Қолданылмайтын аккумуляторды қағаз қыстырғыштардан, тиындардан, кілттерден, инелерден, бұрандалардан немесе контакттарға бөгет ете алатын басқа металл заттардан алыс жерде сақтаңыз.** Аккумулятор контакттар арасындағы қысқа мерзімді тұйықталу себебінен күйіп қалу немесе өрт пайда болуы мүмкін.
  - ▶ **Дұрыс пайдаланбаған аккумулятордан сұйықтық ағуы мүмкін. Оған тиіменіз. Кездейсоқ тигенде, тиген жерді сумен шайыңыз. Сұйықтық көзге тисе, медициналық көмек алыңыз.** Аккумулятордағы сұйықтық теріні тітіркендіруі немесе күйдіруі мүмкін.
  - ▶ **Аккумулятордан зақымданған немесе дұрыс пайдаланбаған жағдайда бу шығуы мүмкін. Бұл жағдайда ішке таза ауа кіргізіңіз және шағымдар болса, медициналық көмек алыңыз.** Булар тыныс алу жолдарын тітіркендіруі мүмкін.
  - ▶ **Аккумуляторлық батареяны тек өндіруші көрсеткен зарядтау құрылғысымен зарядтаңыз.** Зарядтау құрылғысы белгілі бір аккумуляторлар түріне жарайды және оны басқа аккумуляторларды зарядтау үшін пайдаланса, өрт себебі болуы мүмкін.

- ▶ **Осы аккумуляторды тек құрылыс алаңы радиоқабылдағышында және/немесе Bosch электр құралында пайдаланыңыз.** Сол арқылы аккумуляторды қауіпті артық жүктеуден сақтайсыз.
- ▶ **Шеге немесе бұрауыш сияқты ұшты заттар немесе сыртқы әсер арқылы аккумулятор зақымдануы мүмкін.** Бұл қысқа тұйықталуға алып келіп, аккумулятор жануы, түтін шығаруы, жарылуы немесе қызып кетуі мүмкін.
- ▶ **Құрылыс алаңы радиоқабылдағышына қосатын құрылғылардың пайдалану нұсқаулығында жазылған қауіпсіздік және пайдалану нұсқауларын мұқият орындаңыз.**

## Өнім және қызмет сипаттамасы



**Барлық қауіпсіздік нұсқаулықтарын және ескертпелерді оқыңыз.** Техникалық қауіпсіздік нұсқаулықтарын және ескертпелерді сақтамау тоқтың соғуына, өрт және/немесе ауыр жарақаттануларға апаруы мүмкін.

Құрылыс алаңы радиоқабылдағышының суреті бар бетті пайдалану нұсқаулығын оқу кезінде ашық ұстаңыз.

## Бейнеленген құрамды бөлшектер

Көрсетілген құрамдастар нөмірі суреттер бар беттегі құрылыс алаңы радиоқабылдағышының сипаттамасына қатысты.

- 1 Динамик
- 2 Тұтқа
- 3 Айнымалы тоқ қосылуының бақылау шамы (3 601 D29 760 нөмірлерінде емес)
- 4 Айнымалы тоқ қосылуының қаптау қақпағы (3 601 D29 760 нөмірлерінде емес)
- 5 Айнымалы тоқ қосылуының розеткасы (3 601 D29 760 нөмірлерінде емес)
- 6 Батарея бөлімі қақпағының құлпы (буферлік батареялар)
- 7 Батарея бөлімшесінің қақпағы (буферлік батареялар)
- 8 Дискілер бөлімшесінің қақпағының бұғаттау тұтқышы
- 9 Дискілер бөлімшесінің қақпағы
- 10 Қадалық антенна
- 11 Аккумулятор бөлімі
- 12 Аккумулятор бөлімшесі қақпағының бұғаттау тұтқышы
- 13 Аккумулятор бөлімшесі қақпағы
- 14 Аккумулятор\*
- 15 „Equalizer“ дыбысты алдын ала реттеу параметрінің таңдау пернесі
- 16 „Memory“ жад пернесі
- 17 Қолмен дыбыс реттеу „Custom“ пернесі
- 18 Уақытты реттеу „Clock“ пернесі
- 19 „Tune“ радиостансаны реттеу бұрама түймешесі
- 20 Кездейсоқ ойнату/ойнатуды қайталау пернесі

## 146 | Қазақша

- 21 Жоғарыда іздеу „Seek +/>>|“ пернесі  
 22 „Source“ аудио көзін таңдау пернесі  
 23 Төменде іздеу „|<</- Seek“ пернесі  
 24 Ойнату/тоқтату  
 25 („Volume“) дыбыс қаттылығы мен („Bass/Treb“) дыбысын реттеу бұрама түймешесі  
 26 Аудио жұмысын қосу/өшіру пернесі  
 27 Дисплей  
 28 „AUX 1 IN“ ұяшығы  
 29 12 В қосу ұяшығы  
 30 „LINE OUT“ ұяшығы  
 31 Сақтандырғыштың қалпағы  
 32 12 В қосқышының сақтандырғышы  
 33 USB ұясы  
 34 SD/MMC салу орны  
 35 „AUX 2 IN“ ұяшығы  
 36 Сыртқы аудио көздерінің ұстағышы

\*Бейнеленген немесе сипатталған жабдықтар стандартты жеткізу көлемімен қамтылмайды. Толық жабдықтарды біздің жабдықтар бағдарламамыздан табасыз.

## Аудио жұмысы көрсеткіш элементтері

- a Дыбысты алдын ала реттеу көрсеткіші  
 b Биіктіктер ауқымының өзгеріс көрсеткіші  
 c Тереңдіктер ауқымының өзгеріс көрсеткіші  
 d Дыбыс қаттылығы, радио станса сақтау орны немесе ән атауы көрсеткіші (таңдалған аудио көзіне байланысты)  
 e Сақталған стансаны қабылдау көрсеткіші (радио жұмысында)  
 f Кездейсоқ ойнату көрсеткіші (SD/MMC картасы немесе USB аудио көзінде)  
 g Ағымдық қалтадағы барлық әндерді ойнатуды қайталау пернесі (SD/MMC картасы немесе USB аудио көзінде)  
 h Ағымдық әндерді қайта ойнату көрсеткіші (SD/MMC картасы немесе USB аудио көзінде)  
 i Стерео қабылдау көрсеткіші  
 j Радио жиілігінің немесе ағымдағы әнді ойнату ұзақтығының көрсеткіші (таңдалған аудио көзіне байланысты)  
 k Температура ескертуі  
 l Аккумулятор орнату көрсеткіші  
 m Аудио көзі көрсеткіші  
 n Уақыт көрсеткіші

## Техникалық мәліметтер

Құрылыс алаңы радиоқабылдағышы	GML 20	
Өнім нөмірі		3 601 D29 7..
Буферлік батареялар		2 x 1,5 В (LR06/AA)
Аккумулятор	В	14,4/18
ЕРТА-Procedure 01:2014 құжатына сай салмағы	кг	10,2
Сақтық сыныпы		⊕ / I
Қорғаныс түрі		IP 54 (шаң және шашырайтын судан қорғалған)
Рұқсат етілген қоршау температурасы		
– зарядтауда	°C	0...+45
– жұмысында*	°C	0...+45
– сақтауда	°C	-20...+50
ұсынылған аккумуляторлер		GBA 14,4 V ... GBA 18 V ...
ұсынылатын зарядтау құралдары		AL 18.. GAL 3680
<b>Аудио жұмыс істеуі/радио</b>		
Жұмыс кернеуі		
– желіге қосылғанда	В	230/110
– аккумуляторды пайдалануда	В	14,4/18
Күшейткіштің номиналды қуаты (желілік жұмыста)	Вт	20
Қабылдау аумағы		
– УҚТ	МГц	87,5 – 108
– ОТ	кГц	531 – 1602
Қолдау көрсететін файл пішімдері**		MP3, WMA
* < 0 °C температураларда шектелген қуат		
** (SD/MMC картасы немесе USB аудио көзінде)		
Техникалық мәліметтер жинақтағы аккумулятормен жұмыс істеуге есептелген.		

## Жинау

## Құрылыс алаңы радиоқабылдағышы энергиямен жабдықталуы

Құрылыс алаңы радиоқабылдағышының энергиямен жабдықталуы желіге қосу немесе аккумулятор ұяшығына 11 салынған литий-иондық аккумулятор арқылы орындалуы мүмкін. Егер энергия аккумуляторден алынса, тек аудио жұмыс пен сыртқы құрылғыларды кірістірілген USB ұяшығы арқылы энергиямен жабдықтау функциялары қолжетімді болады.

► **Желі қуатына назар аударыңыз!** Желіге қосуда тоқ көзінің кернеуі құрылыс алаңы радиоқабылдағышының зауттық тақтайшасындағы деректерге сай болуы қажет. 230 В менен белгіленген құрылыс алаңы радиоқабылдағыштарын 220 В-да да пайдалану мүмкін.

### Аккумуляторды салып шығару (А суретін қараңыз)

**Ескертпе:** Құрылыс алаңы радиоқабылдағышына арналмаған аккумуляторларды пайдалану құрылыс алаңы радиоқабылдағышының қате жұмыс істеуіне немесе зақымдалуына алып келуі мүмкін.

Бұғаттау тұтқышын **12** („Battery Bay“) аккумулятор бөлімшесінде ашып, аккумулятор бөлімшесінің қақпағын **13** ашыңыз.

Осылай аккумуляторды аккумулятор бөлімшесіне **11** аккумулятор түйіспелері аккумулятор бөлімшесінің **11** түйіспелерінде жататын етіп орнатып, аккумулятор бөлімшесінде тіретіңіз.

Аккумулятор орнатылғаннан соң дисплейде **I** индикаторы пайда болады. Аккумулятор заряды аз болғанда көрсеткіш жыпылықтайды.

Аккумулятор жұмыс істеуі үшін орта тым жылы немесе тым суық болса, температура ескертуі **k** дисплейде жанады. Құрылыс алаңы радиоқабылдағышын іске қосудан алдын аккумулятор рұқсат етілген температура аймағына жетуін күтіңіз.

**14** аккумуляторын алу үшін аккумулятордегі босату пернесін басып **11** аккумулятор бөлімінен тартып шығарыңыз.

Аккумулятор бөлімшесінің қақпағын **13** аккумуляторды салғаннан немесе алғаннан соң жабыңыз. Аккумулятор бөлімшесінің қақпағын бұғаттау тұтқышын **12** корпуста іліп, сосын төменге басып бұғаттаңыз.

### Аккумуляторды зарядтау

► **Тек техникалық мәліметтерде жазылған зарядтау құралдарын пайдаланыңыз.** Тек осы зарядтау құралдары сіздің құрылыс алаңы радиоқабылдағышыңызға сай литий-иондық аккумуляторларға сәйкестендірілген.

**Ескертпе:** аккумулятор ішінара зарядталған күйде жеткізіледі. Аккумулятордың толық қуатын қамтамасыз ету үшін пайдалану алдында аккумуляторды зарядтау құрылғысында толығымен зарядтаңыз.

Литий-иондық аккумуляторды пайдалану мерзімін қысқартусыз кез келген уақытта зарядтауға болады. Зарядтау процесін үзу аккумулятордың зақымдалуына әкелмейді.

### Буферлік батареяларды салу/алмастыру (А суретін қараңыз)

Құрылыс алаңы радиоқабылдағышында уақытты сақтау үшін буферлік батареяларды орнату қажет. Ол үшін алкалин марганецтік батареялар ұсынылады.

Бұғаттау тұтқышын **12** („Battery Bay“) аккумулятор бөлімшесінде ашып, аккумулятор бөлімшесінің қақпағын **13** ашыңыз.

Керек болса, аккумуляторларды **14** алып қойыңыз.

Батарея бөлімінің қақпағын **7** ашу үшін **6** ысырмасын басып, қақпақты ашыңыз. Буферлік батареяларды салыңыз. Батарея бөлімінің ішіндегі суретте көрсетілгендей полюстардың дұрыс орналасуын қамтамасыз етіңіз.

Буферлік батареялар қақпағын **7** қайта салыңыз.

**„REPLACE AA BATTERY WHEN UNIT NO LONGER KEEPS CORRECT TIME“:** Құрылыс алаңы радиоқабылдағышында уақыт басқа сақталмайтын болса буферлік батареяларды алып алмастырыңыз.

Барлық батареяларды бірдей алмастырыңыз. Тек бір өндірушінің және қуаты бірдей батареяларды пайдаланыңыз.

► **Ұзақ уақыт пайдаланбаңыз, буферлік батареяларды құрылыс алаңы радиоқабылдағышынан алып қойыңыз.** Ұзақ уақыт жатқан буферлік батареялар тот басуы және зарядын жоғалтуы мүмкін.

### Пайдалану

► **Құрылыс алаңы радиоқабылдағышын ылғалдық пен тікелей күн сәулелерінен қорғаңыз.**

### Аудио жұмысы (В мен С суреттерін қараңыз)

#### Аудио жұмысын қосу/өшіру

Аудио жұмысын **қосу** үшін (радио мен сыртқы ойнату құрылғылары) қосу-өшіру пернесін **26** басыңыз. Дисплей **27** белсенденіп құрылыс алаңы радиоқабылдағышының соңғы өшуінде реттелген аудио көзі ойнатылады.

Егер құрылыс алаңы радиоқабылдағышы энергияны үнемдеу режимінде болса („Энергияны үнемдеу режимі“ 150 қараңыз), онда аудио жұмысын қосу үшін қосу-өшіру пернесін **26** екі рет басыңыз.

Аудио жұмысын **өшіру** үшін қосу-өшіру пернесін **26** қайта басыңыз. Аудио көзінің ағымдық параметрі сақталады.

Энергияны үнемдеу үшін құрылыс алаңы радиоқабылдағышын тек пайдаланарда ғана қосыңыз.

#### Дыбыс қаттылығын реттеу

Дыбыс қаттылығын көтеру үшін „Volume“ **25** бұрама түймешесін сағат тілімен, ал дыбыс қатталығын төмендету үшін сағат тіліне қарсы бұраңыз. Дыбыс қаттылығы параметрі (0 мен 20 арасындағы мән) бірнеше секунд **d** көрсеткішінде дисплейде көрсетіледі.

Радио стансаларды реттеу немесе алмастырудан алдын дыбыс қаттылығын төменірек мәнге, сыртқы аудио көзін іске салудан алдын орташа мәнге реттеңіз.

#### Дыбысты реттеу

Дыбысты оптималды шығару үшін құрылыс алаңы радиоқабылдағышының ішіне эквалайзер орнатылған.

Биіктіктер мен тереңдіктер ауқымын қолмен өзгерту немесе түрлі музыка стильдерінің дыбыстық алдын ала реттелген параметрлерін пайдалану мүмкін. Таңдау үшін „JAZZ“, „ROCK“, „POP“ және „CLASSICAL“ алдын ала реттелген параметрлерді немесе өзіңіз бағдарламалай алатын „CUSTOM“ параметрін таңдау мүмкін.

Сақталған **дыбыс алдын ала реттелген параметрлерін** таңдау үшін дыбыс алдын ала реттелген параметрлерін таңдау үшін „Equalizer“ **15** пернесін керекті параметр **a** көрсеткішінде дисплейде пайда болғанша баса беріңіз.

## 148 | Қазақша

**„CUSTOM“ параметрін өзгерту:**

- Дыбысты қолмен реттеу үшін **„Custom“ 17** пернесін бір рет басыңыз. Дисплейде **„BAS“ c** көрсеткіші мен **d** көрсеткішінде тереңдіктер ауқымының мәні жыпылықтайды.
- Керекті тереңдіктер ауқымын реттеңіз (0 мен 10 арасындағы мән). Тереңдіктер ауқымын арттыру үшін **„Bass/Treb“ 25** бұрама түймешесін сағат тілімен, ал төмендету үшін бұрама түймешені сағат тіліне қарсы бұраңыз.
- Реттелген тереңдіктер ауқымын сақтау үшін дыбыс параметрін қолмен реттеу **„Custom“ 17** пернесін екінші рет басыңыз. Дисплейде **„TRE“ b** көрсеткіші кейінгі биіктіктер ауқымын реттеу үшін және **d** көрсеткішінде биіктіктер ауқымының сақталған мәні жыпылықтайды.
- Керекті биіктіктер ауқымын реттеңіз (0 мен 10 арасындағы мән). Биіктіктер ауқымын арттыру үшін **„Bass/Treb“ 25** бұрама түймешесін сағат тілімен, ал төмендету үшін бұрама түймешені сағат тіліне қарсы бұраңыз.
- Реттелген биіктіктер ауқымын сақтау үшін дыбыс параметрін қолмен реттеу **„Custom“ 17** пернесін екінші рет басыңыз.

**Аудио көзін таңдау**

Аудио көзін таңдау үшін **„Source“ 22** пернесін дисплейде керекті ішкі аудио көзі көрсеткіші **m** („Радио стансаны реттеу/сақтау“ 148 бетінде қараңыз) немесе сыртқы аудио көзі көрсеткіші („Сыртқы аудио көздерін қосу“ 148 бетінде қараңыз) көрсетілгенше баса беріңіз:

- **„FM“:** Радио УҚТ арқылы,
- **„AM“:** Радио ОТ арқылы,
- **„AUX 1“:** сыртқы аудио көзі (мысалы, CD-плеер) сыртындағы 3,5 мм ұяшығы **28** арқылы,
- **„AUX 2“:** сыртқы аудио көзі (мысалы, MP3 плеер) дискілер бөлімшесіндегі 3,5 мм ұяшығы **35** арқылы,
- **„USB“:** сыртқы аудио көзі (мысалы, USB флешкасы) USB ұяшығы **33** арқылы,
- **„SD“:** сыртқы аудио көзі (SD/MMC картасы) SD/MMC салу орны **34** арқылы.

**Қадаулы антеннаны бағыттау**

Құрылыс алаңы радиоқабылдағышы орнатылған қадаулы антеннамен **10** жеткізіледі. Радио жұмыс істегенде қадаулы антеннаны ең жақсы қабылдау бағытына бұрыңыз.

Қабылдау дәрежесі аз болса, онда Құрылыс алаңы радиоқабылдағышын жақсы қабылдайтын жерге орнатыңыз.

**Ескерте:** Құрылыс алаңы радиоқабылдағышын радио жабдықтарының, радио құрылғылардың немесе басқа электроникалық құрылғылар ортасында пайдалансаңыз, радио қабылдау төмендеуі мүмкін.

Егер қадаулы антенна **10** босаса, онда оны тікелей корпусты сағат тілімен бұрап қойыңыз.

**Радио стансаны реттеу/сақтау**

Аудио көзін таңдау пернесін **„Source“ 22 m „FM“** көрсеткіші ультра қысқа толқын (УҚТ) үшін немесе **„AM“** көрсеткіші орташа толқын аумағы (ОТ) үшін пайда болғанша баса беріңіз.

**Белгілі радио жиілігін реттеу үшін „Tune“ 19** бұрама түймешесін сағат тілімен бұрап жиілігін көтеріңіз немесе сағат тіліне бұрап жиілігін төмендетіңіз. Реттеу кезінде жиілік **n** көрсеткішінде, сосын **j** көрсеткішінде дисплейде пайда болады.

**Жоғары сигнал қаттылығымен радио стансаларды іздеу үшін жоғарыда іздеу пернесін „– Seek“ 23** немесе төменде іздеу пернесін **„Seek +“ 21** басып қысқа басып ұстап тұрыңыз. Табылған радио стансаның жиілігі дисплейдегі **n** көрсеткішінде, сосын **j** көрсеткішінде пайда болады.

Сәйкес сигналдың қабылдану күші жетерлік болса құрылыс алаңы радиоқабылдағышы автоматты стерео қабылдауға өтеді. Дисплейде стерео қыбылдау көрсеткіші **i** пайда болады.

**Реттелген стансаны сақтау үшін „Memory“ 16** сақтау пернесін басыңыз. Дисплейде **„PRESET“ e** көрсеткіші сосын **d** көрсеткішінде соңғы сақталған сақтау орнының нөмірі жыпылықтайды. Сақтау орнын таңдау үшін жоғарыда іздеу пернесін **„– Seek“ 23** немесе төменде іздеу пернесін **„Seek +“ 21** керекті сақтау орны **d** көрсеткішінде пайда болғанша баса беріңіз. **16** сақтау пернесін реттелген стансаны таңдалған сақтау орнында сақтау үшін қайта басыңыз. **e** мен **d** көрсеткіштері басқа жыпылықтамайды.

20 УҚТ станса мен 10 ОТ стансаны сақтау мүмкін. Бос емес сақтау орны жаңа таңдалғанда жаңа реттелген радио стансамен қайта жазылады.

**Сақталған стансаны ойнату үшін жоғарыда іздеу пернесін „– Seek“ 23** немесе төменде іздеу пернесін **„Seek +“ 21** керекті сақтау орны **d** көрсеткішінде және **„PRESET“ e** көрсеткішінде пайда болғанша баса беріңіз.

**Сыртқы аудио көздерін қосу (С суретін қараңыз)**

Кірістірілген радиомен түрлі сыртқы аудио көздерін ойнату мүмкін.

**AUX-In қосқышы 1:** AUX-In қосқышы 1 дискілер бөлімшесінен тыс орнатылатын аудио көздері үшін жарамды болады (мысалы, CD-плеер). **„AUX 1 IN“** ұяшығының **28** сақтау қалпақшасын шешіп жинатақтағы немесе басқа сәйкес AUX кабелінің 3,5 мм штекерін ұяшыққа салыңыз. AUX кабелін сәйкес аудио көзіне қосыңыз. AUX кабелінің штекерін алғанда ластанудан сақтау үшін **„AUX 1 IN“** ұяшығының **28** қорғағыш қалпақшасын қайта орнатыңыз.

Сыртқы аудио көздері үшін төмендегі қосқыштар арқылы бұғаттау тұтқышын **8** ашып дискілер бөлімшесінің қақпағын **9 („Digital Media Bay“)** ашыңыз.

- **SD/MMC қосу:** SD немесе MMC картасын SD/MMC салу орнына **34** салыңыз. Картаның жазылған жағы сақтандырылған қалпақ **31** бағытына көрсетуі керек. Картаның ойнатылуы **d** көрсеткішінде ән нөмірі мен

- картадағы қолжетімді әндердің жалпы саны көрсетілгеннен соң орындалуы мүмкін. Картаны алу үшін оған басыңыз, сосын ал шығады.
- **USB қосу:** USB флешкасын (немесе сай аудио көзінің USB штекерін) USB ұяшығына **33** салыңыз. USB флешкасының ойнатылуы **d** көрсеткішінде ән нөмірі мен картадағы қолжетімді әндердің жалпы саны көрсетілгеннен соң орындалуы мүмкін. USB флешкасын алу үшін оны USB ұяшығынан шығарыңыз.
  - **AUX-In қосқышы 2:** AUX-In қосқышы 2 дискілер бөлімшесінің ішінде орнатылатын аудио көздері үшін жарамды болады (мысалы, MP3 плеер). Жеткізілген AUX кабелінің 3,5 мм штекерін „**AUX 2 IN**“ ұяшығына **35** салыңыз. AUX кабелін сайкес аудио көзіне қосыңыз.

Өлшемі сәй болса қосылған сыртқы аудио көздері ұстағыштың **36** жабысқақ таспасына дискілер бөлімшесінде бекіту мүмкін.

Зақымданудан және ластанудан қорғау үшін дискілер бөлімшесінің қақпағын **9** сыртқы аудио көзін қосқаннан соң жабыңыз.

Қосылған аудио көзін ойнату үшін аудио көзін таңдау „**Source**“ **22** пернесін дисплейде керекті аудио көзінің көрсеткіші **m** пайда болғаныша басыңыз.

#### Сыртқы аудио көздерін басқару

SD/MMC салу орны **34** немесе USB ұяшығы **33** арқылы қосылған аудио көздерінде ойнатуды құрылыс алаңы радиоқабылдағышы арқылы басқару мүмкін. **d** көрсеткішінде сол жағында ағымдық таңдалған ән дер мен оң жағында бар әндердің жалпы саны көрсетіледі.

#### Ойнату/ойнатуды тоқтату:

- Ойнатуды бастау үшін ойнату/тоқтату **24** пернесін басыңыз. Ағымдағы әннің ойнау ұзақтығы **j** көрсеткішінде пайда болады.
- Ойнатуды тоқтату немесе жалғастыру үшін, ойнату/тоқтату **24** пернесін қайта басыңыз. Ағымдық ойнату ұзақтығы **j** көрсеткішінде пайда болады.

#### Әнді таңдау:

- Әнді таңдау үшін төменде іздеу пернесін „– **Seek**“ **23** немесе жоғарыда іздеу пернесін „**Seek +**“ **21** керекті әндің нөмірі **d** көрсеткішінің сол жағында пайда болғанша баса беріңіз.
- Ойнатуды бастау үшін ойнату/тоқтату **24** пернесін басыңыз.

#### Кездейсоқ ойнату/қайта ойнату:

- Картадағы немесе USB флешкасындағы барлық әндерді кездейсоқ реттілікте ойнату үшін, кездейсоқ ойнату/қайта ойнату пернесін **20** бір рет басыңыз. Дисплейде **f** индикаторы пайда болады.
  - Ағымдық қалтаның барлық әндерін қайталау үшін кездейсоқ ойнату/қайта ойнату пернесін **20** екінші рет басыңыз. Дисплейде **g** индикаторы пайда болады.
- Нұсқау:** Тек осы функцияда көрсеткіштің **d** оң жағында картадағы немесе USB флешкасындағы ағымдық қалтаның нөмірі жанады. Қалтаны алмастыру үшін алдымен қалыпты ойнатуға қайтып әнді керекті қалтадан таңдаңыз.

- Ағымда ойнатылған барлық әндерді қайталау үшін кездейсоқ ойнату/қайта ойнату пернесін **20** үшінші рет басыңыз. Дисплейде **h** индикаторы пайда болады.
- Қалыпты ойнатуға қайту үшін кездейсоқ ойнату/қайта ойнату пернесіне **20** төртінші рет басыңыз, осылай **f, g** немесе **h** көрсеткіштерінің ешбірі дисплейде пайда болмайды.
- Ойнатуды бастау үшін ойнату/тоқтату **24** пернесін басыңыз.

#### Сыртқы аудио ойнатуды қосу (С суретін қараңыз)

Құрылыс алаңы радиоқабылдағышының ағымдық аудио сигналын басқа ойнату құрылғыларына да (мысалы, күшейткіш пен динамик) тасымалдау керек.

„**LINE OUT**“ ұяшығының **30** сақтау қалпақшасын шешіп сәйкес AUX кабелінің 3,5 мм штекерін ұяшыққа салыңыз. Сәйкес ойнату құрылғысының AUX кабеліне қосыңыз. AUX кабелінің штекерін алғанда ластанудан сақтау үшін „**LINE OUT**“ ұяшығының **30** қорғағыш қалпақшасын қайта орнатыңыз.

#### Сыртқы құрылғылар энергиямен жабдықталуы

Сыртқы құрылғылар 12 В немесе айнымалы тоқ қосқышы арқылы энергиямен жабдықталуы тек құрылыс алаңы радиоқабылдағышының қосылуы және орнатылған аккумулятор арқылы мүмкін болады.

Егер құрылыс алаңы радиоқабылдағышы тоқ желісіне қосылған болса, онда растау үшін жасыл басқару жарығы **3** жанады.

#### USB қосқышы

USB қосқышы арқылы энергиямен жабдықталуы USB арқылы мүмкін болған құрылғылардың көбін (мысалы түрлі ұялы телефондар арқылы) пайдалану немесе зарядтау мүмкін.

Бұғаттау тұтқышын **8** ашып дискілер бөлімшесінің қақпағын **9** ашыңыз. Сыртқы құрылғының USB қосқышын сәйкес USB кабелі арқылы құрылыс алаңы радиоқабылдағышының USB ұяшығына **33** қосыңыз. Зарядтау әдісін бастау үшін сыртқы құрылғының құрылыс алаңы радиоқабылдағышында сыртқы аудио көзі ретінде таңдау керек болады.

#### 12 В қосқыш (С суретін қараңыз)

12 В қосқыш арқылы сыртқы электр құрылғысын 12 В штекерімен және максималды 1 А тоқ тұтынуымен пайдалану керек.

12 В қосу ұяшығының **29** қорғағыш қалпақшасын алып қойыңыз. Сыртқы электр құралының штекерін 12 В қосу ұяшығына салыңыз.

12 В қосқышы **сақтандырғышпен 32** қорғалған. Сыртқы құрылғы қосқышында кернеу жоқ болса, онда бұғаттау тұтқышын **8** ашып дискілер бөлімшесінің қақпағын **9** ашыңыз. Сақтағыш қалпақшаны **31** бұрап шығарып орнатылған сақтағыш **32** істеп кеткенін тексеріңіз. Сақтағыш шешілген болса жаңа дәл сақтағышты (5 x 20 мм, 250 В максималды кернеу, 1 А атаулы тоқ пен жылдам істеп кету сипаты). Сақтандырғыш қалпақшаны **31** қайта бұрап қойыңыз.

**150 | Қазақша**

**Ескертпе:** Тек 1-А сақтандырғыштарын максималды 250 В кернеу үшін („**250V 1A FUSE FOR 12V OUTLET**“) пайдаланыңыз. Басқа сақтандырғыштарды пайдалануда құрылыс алаңы радиоқабылдағышын зақымдау мүмкін. 12 В қосқыш **ішкі температуралық сақтандырғышпен** қорғалған, ол қызп кеткенде істеп кетеді. Құрылыс алаңы радиоқабылдағышы суғаннан соң сақтандырғыш қалпына келеді.

Ластанудан сақтау үшін 12 В қосу ұяшығының **29** сақтау қалпақшасын сыртқы штекерді шығарғанда қайта жабыңыз.

**Айнымалы тоқ қосу („Power Outlets“) (3 601 D29 760 нөмірлерінде емес)**

Айнымалы тоқ қосқыштары арқылы басқа сыртқы электр құрылғыларды пайдалану мүмкін. Розеткалар мемлекеттік нормаларға сай өзгеруі мүмкін.

Барлық қосылған электр құрылғылардың максималды рұқсат етілген тоқ тұтынуы төмендегі кестеде берілген мәннен жоғары болмауы тиіс (корпуста қаптама қақпақтар **4** астындағы жазбаларды да қараңыз):

Өнім нөмірі	Макс. тоқ тұтыну сомасы (А)
3 601 D29 700	15
3 601 D29 730	9
3 601 D29 770	12
3 601 D29 7W0	15
3 601 D29 7X0	9

Айнымалы тоқ қосқыштарының қаптама қақпағын ашып **4** штекерді құрылыс алаңы радиоқабылдағышының розеткасына **5** салыңыз.

**Уақыт көрсеткіші**

Құрылыс алаңы радиоқабылдағышында бөлек энергиямен жабдықталған уақыт көрсеткіші бар. Қуаты жетерлік буферлік батареялар батарея бөлімшесіне салынса („Буферлік батареяларды салу/алмастыру“ 147 бетінде қараңыз), уақытты құрылыс алаңы радиоқабылдағышы штекерлік қуат блогы немесе аккумулятор арқылы энергия жабдықталуынан ажыралатын болса да сақтау мүмкін болады.

**Уақытты реттеу**

- Уақытты реттеу үшін уақытты реттеу пернесін „**Clock**“ **18** сағаттар саны уақыт көрсеткішінде **n** жыпылықтағанша басыңыз.
- Жоғарыда іздеу пернесін „**Seek +**“ **21** немесе төменде іздеу пернесін „**Seek –**“ **23** дұрыс сағаттар саны көрсетілгенше баса беріңіз.
- „**Clock**“ пернесін минуттар саны **n** уақыт көрсеткішінде жыпылықтағанша қайта басыңыз.
- Жоғарыда іздеу пернесін „**Seek +**“ **21** немесе төменде іздеу пернесін „**Seek –**“ **23** дұрыс минуттар саны көрсетілгенше баса беріңіз.
- Уақытты сақтау үшін „**Clock**“ пернесін үшінші рет басыңыз.

**Энергияны үнемдеу режимі**

Энергияны үнемдеу үшін уақыт көрсеткішін дисплейде **27** өшіру мүмкін.

Ол үшін аудио жұмысын өшіруде („Аудио жұмысын қосу/өшіру“ 147 бетінде қараңыз) қосу-өшіру пернесін **26** дисплейде көрсеткіш өшкенше басып тұрыңыз.

Уақыт көрсеткішін қайта қосу үшін қосу-өшіру пернесін **26** бір рет басыңыз.

**Пайдалану нұсқаулары****Аккумуляторды оңтайлы пайдалану туралы нұсқаулар**

Аккумуляторды сұйықтықтардан және ылғалдан қорғаңыз.

Аккумуляторды тек –20 °C ... 50 °C температура ауқымында сақтаңыз. Аккумуляторды жазда көлікте қалдырмаңыз.

Пайдалану мерзімінің айтарлықтай қысқаруы аккумулятордың ескіргенін және ауыстыру керектігін білдіреді.

Қоқыстарды қайта өңдеу туралы нұсқауларды орындаңыз.

**Ақаулар – Себептері және шешімдері**

Себебі	Шешімі
<b>Құрылыс алаңы радиоқабылдағышы жұмыс істемей жатыр</b>	
Энергия жабдықталуы жоқ	Желі айырын немесе (толық) зарядталған аккумуляторды салыңыз
Құрылыс алаңы радиоқабылдағышы тым ыстық немесе тым суық	Құрылыс алаңы радиоқабылдағышы жұмыс температурасына жеткенше күтіңіз
<b>Құрылыс алаңы радиоқабылдағышы желіге қосылып жұмыс істемей жатыр</b>	
Желі айыры немесе кабелі зақымдалған	Желі айыры мен кабелін тексеріп, керек болса, алмастырыңыз
<b>Құрылыс алаңы радиоқабылдағышы аккумулятормен жұмыс істемей жатыр</b>	
Аккумулятор ластанған	Аккумулятор контактілерін тазалау; мысалы, аккумуляторды бірнеше рет зарядтау науасына салып-шығарыңыз, қажет болса оны ауыстырыңыз
Аккумулятор бұзылған	Аккумуляторды алмастыру
Аккумулятор тым ыстық немесе тым суық (температуралық ескерту <b>k</b> жанады)	Аккумулятор жұмыс температурасына жеткенше күтіңіз

Себебі	Шешімі
<b>Сыртқы құрылғылар энергиямен жабдықталуы істемей жатыр</b>	
Желі айыры салынбаған	Желі айырын (толық) салыңыз
<b>12 В қосқыш істемей жатыр</b>	
Сақтандырғыш 32 орнатылмаған	Сақтандырғышты 32 салыңыз
Сақтандырғыш 32 істеп кетті	Сақтандырғышты 32 алмастырыңыз
Ішкі температура сақтандырғышы іске қосылды	Сыртқы құрылғыны алып, құрылыс алаңы радиоқабылдағышын суытыңыз
<b>Құрылыс алаңы радиоқабылдағышы кездейсоқ істемей қалды</b>	
Желі айыры немесе аккумулятор толығымен салынбаған	Желі айырын немесе аккумуляторды дұрыс және толық салыңыз
Бағдарламалық жасақтама қателігі	Бағдарламалық жасақтаманы қалпына келтіру үшін желі айырын тартып аккумуляторды алып қойыңыз, 30 секунд күтіп, желі айырын немесе аккумуляторды қайта салыңыз.
<b>Радио қабылдау жақсы емес</b>	
Басқа құрылғылар немесе дұрыс емес орнату жайы арқылы ақаулық	Құрылыс алаңы радиоқабылдағышын жақсы қабылдайтын немесе басқа электроникалық құрылғылардан немесе розеткалардан алыс тұрған жайда орнатыңыз
<b>Уақыт көрсеткіші ақаулығы</b>	
Сағаттың буферлік батареялары бос	Буферлік батареяларды алмастырыңыз
Буферлік батареялар полюстары ауысып кеткен	Буферлік батареяларды дұрыс полюстармен салыңыз

Егер айтылған көмектесу шаралары арқылы қателік жойылмаса, онда өкілетті Bosch қызмет көрсету орталығына хабарласыңыз.

## Техникалық күтім және қызмет

### Қызмет көрсету және тазалау

- Желі кабелінде арнайы қауіпсіздік қосқышы бар болып оны тек өкілетті Bosch қызмет көрсету орталығында алмастыру керек болады.

### Тұтынушыға қызмет көрсету және пайдалану кеңестері

Қызмет көрсету шеберханасы өнімді жөндеу және күту, сондай-ақ қосалқы бөлшектер туралы сұрақтарға жауап береді. Қажетті сызбалар мен қосалқы бөлшектер туралы ақпаратты мына мекенжайдан табасыз:

**www.bosch-pt.com**

Кеңес беруші Bosch қызметкерлері өнімді пайдалану және олардың қосалқы бөлшектері туралы сұрақтарыңызға тиянақты жауап береді.

Сұрақтарыңыз болса және қосалқы бөлшектерге тапсырыс беретін болсаңыз, міндетті түрде құрылыс алаңы радиоқабылдағышының зауыттық тақтайшасындағы 10-санды өнім нөмірін жазыңыз. Өндіруші талаптары мен нормаларының сақталуымен электр құралын жөндеу және кепілді қызмет көрсету барлық мемлекеттер аумағында тек „Роберт Бош“ фирмалық немесе авторизацияланған қызмет көрсету орталықтарында орындалады. ЕСКЕРТУ! Заңсыз жолмен әкелінген өнімдерді пайдалану қауіпті, денсаулығыңызға зиян келтіруі мүмкін. Өнімдерді заңсыз жасау және тарату әкімшілік және қылмыстық тәртіп бойынша Заңмен қудаланады.

### Қазақстан

ЖШС „Роберт Бош“

Электр құралдарына қызмет көрсету орталығы

Алматы қаласы

Қазақстан

050050

Райымбек данғылы

Коммунальная көшесінің бұрышы, 169/1

Тел.: +7 (727) 232 37 07

Факс: +7 (727) 233 07 87

E-Mail: info.powertools.ka@bosch.com

Ресми сайты: www.bosch.kz; www.bosch-pt.kz

152 | Română

**Тасымалдау**

Бұл литий-иондық аккумуляторлар қауіпті тауарларға қойылатын талаптарға сай болуы керек. Пайдаланушы аккумуляторларды көшеде қосымша құжаттарсыз тасымалдай алады.

Үшінші тұлғалар (мысалы, әуе көлігі немесе жіберу) орамаға және маркаларға қойылатын арнайы талаптарды сақтау керек. Жіберуге дайындау кезінде қауіпті жүктер маманына хабарласу керек.

Аккумуляторды корпусы зақымдалған болса ғана жіберіңіз. Ашық түйіспелерді желімденің және аккумуляторды орамада қозғалмайтынды ораңыз. Қажет болса, қосымша ұлттық ережелерді сақтаңыз.

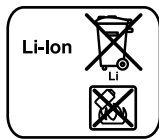
**Кәдеге жарату**

Құрылыс алаңы радиоқабылдағыштарын, аккумуляторларды, керек-жарақар мен орамдарын қоршаған ортаны қорғаған ретте кәдеге жарату керек.

Құрылыс алаңы радиоқабылдағыштары мен аккумулятор/батареяларды үй қоқысына тастамаңыз!

**Тек қана ЕО елдері үшін:**

Еуропа 2012/19/EU ережесі бойынша жарамсыз электр құралдары және Еуропа 2006/66/EC ережесі бойынша зақымдалған немесе ескі аккумулятор/батареялар бөлек жиналып, кәдеге жаратылуы қажет.

**Аккумуляторлар/батареялар:**

**Литий-иондық:**  
„Тасымалдау” тарауындағы, 152 бетіндегі нұсқауларды орындаңыз.

Техникалық өзгерістер енгізу құқығы сақталады.

**Română****Instrucțiuni privind siguranța și protecția muncii**

**⚠️ AVERTISMENT** Citiți toate instrucțiunile și indicațiile privind siguranța, de asemenea informațiile inscripționate pe partea inferioară a aparatului radio de șantier. Nerespectarea instrucțiunilor și indicațiilor privind siguranța poate cauza electrocutare, incendii și/sau răni grave.

**Păstrați în condiții bune, în vederea unei utilizări ulterioare, toate instrucțiunile și indicațiile privind siguranța.**

Termenul de aparat radio de șantier utilizat în instrucțiunile de siguranță se referă la „aparate radio de șantier” alimentate de la rețea (cu cablu de alimentare) și la aparate radio de șantier cu acumulator (fără cablu de alimentare).

- ▶ **Mențineți-vă sectorul de lucru curat și bine iluminat.**  
Dezordinea sau sectoarele de lucru neluminate pot duce la accidente.
- ▶ **Ștecherul de la rețea trebuie să se potrivească la priza de curent. Nu este permisă nicio modificare a ștecherului. Nu folosiți adaptoare de ștechere împreună cu aparatele radio de șantier prevăzute cu împământare de protecție.** Ștecherile nemodificate și prizele de curent potrivite reduc riscul de electrocutare.
- ▶ **Nu folosiți cablul de alimentare în alte scopuri decât acela căruia îi este destinat, pentru a transporta sau suspenda aparatul radio de șantier, sau pentru a trage ștecherul afară din priza de curent. Feriți cablul de căldură, ulei, margini ascuțite sau componente de scule electrice aflate în mișcare.** Cablurile deteriorate sau încălcite măresc riscul de electrocutare.
- ▶ **Derulați complet cablul de alimentare atunci când folosiți aparatul radio de șantier cu alimentare de la rețeaua de curent.** În caz contrar cablul de alimentare se poate încălzi.
- ▶ **Aveți grijă ca ștecherul de la rețea să poată fi extras din priză în orice moment.** Scoaterea ștecherului din priza de curent este singura posibilitate de a debransa radioul de șantier de la rețeaua electrică.
- ▶ **Atunci când lucrați cu aparatul radio de șantier în aer liber, folosiți numai cabluri prelungitoare admise pentru mediul exterior.** Utilizarea unui cablu prelungitor adecvat pentru mediul exterior reduce riscul de electrocutare.
- ▶ **În cazul în care nu poate fi evitată funcționarea aparatului radio de șantier în mediu umed, folosiți un întrerupător automat de protecție împotriva curenților de defect.** Utilizarea unui întrerupător automat de protecție împotriva curenților de defect reduce riscul de electrocutare.
- ▶ **Racordați aparatul radio de șantier la o rețea electrică cu împământare adecvată.** Priza de curent și cablul prelungitor trebuie să fie prevăzute cu un conductor de protecție funcțional.





**Feriți aparatul radio de șantier de ploaie sau umezeală.** Pătrunderea apei în aparatul radio de șantier mărește riscul de electrocutare.

- ▶ **Mențineți curat aparatul radio de șantier.** Eventualele murdării asr putea duce la electrocutare.
- ▶ **Înainte de fiecare utilizare verificați aparatul radio de șantier, cablul și ștecherul. Nu folosiți aparatul radio de șantier în cazul în care constatați defecțiuni la acesta. Nu deschideți singuri aparatul radio de șantier și permiteți repararea acestuia numai de către personal de specialitate corespunzător calificat și numai cu piese de schimb originale.** Aparatele radio de șantier, cablurile și ștecherile defecte măresc riscul de electrocutare.
- ▶ **Acest radio de șantier nu este destinat utilizării de către copii și persoane cu capacități fizice, senzoriale sau intelectuale limitate sau lipsite de experiență și cunoștințe. Acest radio de șantier poate fi folosit de către copiii mai mari de 8 ani și de către persoane cu capacități fizice, senzoriale sau intelectuale limitate sau lipsite de experiență și cunoștințe, numai dacă acestea sunt supravegheate sau sunt instruite de către o persoană răspunzătoare de siguranța lor, privitor la folosirea sigură a radioului de șantier și înțeleg pericolele pe care aceasta le implică.** În caz contrar există pericol de manevrare greșită și răniri.
- ▶ **Supravegheați copiii în timpul folosirii, curățării și întreținerii.** Astfel veți avea siguranța că, copiii nu se joacă cu radioul de șantier.
- ▶ **Nu deschideți acumulatorul.** Există pericol de scurtcircuit.



**Feriți acumulatorul de căldură, de asemenea de ex. de radiații solare continue, foc, apă și umezeală.** Există pericol de explozie.

- ▶ **Țineți acumulatorul nefolosit departe de agrafe de birou, monezi, chei, cuie, șuruburi sau alte obiecte metalice mici, care ar putea duce la șuntarea contactelor.** Un scurtcircuit între contactele acumulatorului poate provoca arsuri sau incendii.
- ▶ **În caz de utilizare greșită, din acumulator se poate scurge lichid. Evitați contactul cu acesta. În caz de contact accidental clățiți bine cu apă. Dacă lichidul vă intră în ochi, consultați și un medic.** Lichidul scurs din acumulator poate duce la iritații ale pielii sau la arsuri.
- ▶ **În cazul deteriorării sau utilizării necorespunzătoare a acumulatorului se pot degaja vapori. Aerișiți cu aer proaspăt iar dacă vi se face rău consultați un medic.** Vaporii pot irita căile respiratorii.
- ▶ **Încărcați acumulatorii numai în încărcătoarele recomandate de producător.** Dacă un încărcător destinat unui anumit tip de acumulator este folosit la încărcarea altor tipuri de acumulator decât cele prevăzute pentru el, există pericol de incendiu.
- ▶ **Folosiți acumulatorul numai împreună cu aparatul dumneavoastră radio de șantier și/sau cu o sculă electrică Bosch.** Numai astfel va putea fi protejat acumulatorul împotriva suprasarcinilor periculoase.
- ▶ **În urma contactului cu obiecte ascuțite ca de exemplu cuie sau șurubelnițe sau prin acțiunea unor forțe exte-**

**rioare asupra sa, acumulatorul se poate deteriora.** Se poate produce un scurtcircuit intern în urma căruia acumulatorul să se aprindă, să scoată fum, să explodeze sau să se supraîncălzească.

- ▶ **Citiți și respectați cu strictețe instrucțiunile de siguranță și indicațiile de lucru cuprinse în instrucțiunile de folosire ale sculelor electrice la care racordați aparatul radio de șantier.**

## Descrierea produsului și a performanțelor



**Citiți toate indicațiile de avertizare și instrucțiunile.** Nerespectarea indicațiilor de avertizare și a instrucțiunilor poate provoca electrocutare, incendii și/sau răniri grave.

Vă rugăm să desfășurați pagina pliantă cu schița radioului de șantier și să o lăsați desfășurată cât timp citiți instrucțiunile de folosire.

### Elemente componente

Numerotarea componentelor ilustrate se referă la schița aparatului radio de șantier de la pagina grafică.

- 1 Difuzor
- 2 Mâner de transport
- 3 Lampă de control alimentare curent alternativ (nu la numărul de identificare 3 601 D29 760)
- 4 Capac de acoperire priză alimentare curent alternativ (nu la numărul de identificare 3 601 D29 760)
- 5 Priză alimentare curent alternativ (nu la numărul de identificare 3 601 D29 760)
- 6 Zăvor capac compartiment baterii (baterii tampon)
- 7 Capac compartiment baterii (baterii tampon)
- 8 Pârghie de blocare capac compartiment media
- 9 Capac compartiment media
- 10 Antenă vergea
- 11 Compartiment acumulator
- 12 Pârghie de blocare compartiment acumulator
- 13 Capac compartiment acumulator
- 14 Acumulator\*
- 15 Tastă pentru selecția presetărilor de sunet „Equalizer“
- 16 Tastă de memorie „Memory“
- 17 Tastă pentru setarea manuală a sunetului „Custom“
- 18 Tastă pentru setare ceas „Clock“
- 19 Buton rotativ pentru setarea posturilor de radio „Tune“
- 20 Tastă de redare aleatorie/repetarea redării
- 21 Tastă de căutare înainte „Seek + />>|“
- 22 Tastă de selecție a sursei audio „Source“
- 23 Tastă de căutare (salt) înapoi „|<</ - Seek“
- 24 Tastă de redare/pauză
- 25 Buton rotativ de reglare a volumului sonor („Volume“) și a sunetului („Bass/Treb“)
- 26 Tastă pornit-oprit mod audio

## 154 | Română

- 27 Display
- 28 Mufă de intrare „AUX 1 IN“
- 29 Priză alimentare 12 V
- 30 Mufă de intrare „LINE OUT“
- 31 Capac siguranță
- 32 Siguranță alimentare 12 V
- 33 Mufă de intrare USB
- 34 Slot SD/MMC
- 35 Mufă de intrare „AUX 2 IN“
- 36 Suport pentru surse audio externe

\* **Accesoriile ilustrate sau descrise nu sunt cuprinse în setul de livrare standard. Puteți găsi accesoriile complete în programul nostru de accesorii.**

**Elemente de afișaj pentru modul audio**

- a Indicator presetare sunet
- b Indicator modificare nivel sunete înalte (treble)
- c Indicator modificare nivel sunete joase (bass)
- d Afișaj volum sonor, poziție memorie stație radio resp. afișare titluri de piese (în funcție de sursa audio selectată)
- e Afișaj recepție stație memorată (în modul recepție radio)
- f Indicator redare aleatorie (pentru sursă audio card SD/MMC sau USB)
- g Indicator redare repetată a tuturor pieselor din folderul actual (pentru sursă audio card SD/MMC sau USB)
- h Indicator redare repetată a piesei curente (pentru sursă audio card SD/MMC sau USB)
- i Indicator recepție stereo
- j Afișaj frecvență radio resp. durata piesei curente (în funcție de sursa audio selectată)
- k Avertizare temperatură
  - l Indicator pentru acumulator introdus
- m Afișaj sursă audio
- n Afișaj ora exactă

**Date tehnice**

Aparat radio de șantier		GML 20
Număr de identificare		3 601 D29 7..
Baterii tampon		2 x 1,5 V (LR06/AA)
Acumulator	V	14,4/18
Greutate conform EPTA-Procedure 01:2014	kg	10,2
Clasa de protecție		⊕ / I
Tip de protecție		IP 54 (protejat împotriva prafului și a stropilor de apă)
Temperatură ambientă admisă		
– în timpul încărcării	°C	0 ... +45
– în timpul funcționării*	°C	0 ... +45
– în timpul depozitării	°C	-20 ... +50

\* putere mai redusă la temperaturi < 0 °C

\*\* (pentru sursă audio card SD/MMC sau USB)

Date tehnice determinate cu acumulatorul din setul de livrare.

**Aparat radio de șantier****GML 20**

Acumulatori recomandați		GBA 14,4 V ... GBA 18 V ...
-------------------------	--	--------------------------------

Încărcătoare recomandate		AL 18.. GAL 3680
--------------------------	--	---------------------

**Mod audio/radio**

Tensiune de lucru		
– în cazul alimentării de la rețea	V	230/110
– în cazul alimentării cu acumulator	V	14,4/18

Putere nominală amplificator (în cazul alimentării de la rețea)	W	20
---	---	----

Plajă de recepție		
– UKW	MHz	87,5 – 108
– MW	kHz	531 – 1602

Formate de date suportate**		MP3, WMA
-----------------------------	--	----------

\* putere mai redusă la temperaturi < 0 °C

\*\* (pentru sursă audio card SD/MMC sau USB)

Date tehnice determinate cu acumulatorul din setul de livrare.

**Montare****Alimentarea cu energie a aparatului radio de șantier**

Alimentarea cu energie a aparatului radio de șantier se poate face prin racordarea la rețeaua electrică sau la un acumulator Li-Ion introdus în compartimentul pentru acumulator **11**. În cazul alimentării cu energie de la acumulator, sunt disponibile numai funcțiile pentru modul audio și pentru alimentarea cu energie a sculelor electrice externe prin mufa de intrare USB integrată.

► **Respectați tensiunea de la rețea!** Tensiunea sursei de curent în cazul racordării la rețeaua electrică trebuie să coincidă cu datele de pe plăcuța indicatoare a tipului aparatului radio de șantier. Aparatele radio de șantier inscripționate cu 230 V pot fi alimentate și cu o tensiune de 220 V.

**Montarea și demontarea acumulatorului (vezi figura A)**

**Indicație:** Utilizarea unor acumulatori necorespunzători pentru aparatul radio de șantier poate duce la deranjamente funcționale sau la defectarea acestui.

Trageți pârghia de blocare **12** a compartimentului pentru acumulator („**Battery Bay**“) în poziția deschis și deschideți capacul compartimentului pentru acumulator **13**.

Introduceți astfel acumulatorul în compartimentul pentru acumulator **11**, încât bornele acumulatorului să se suprapună pe suporturile de contact borne din compartimentul pentru acumulator **11** și fixați acumulatorul în compartimentul pentru acumulator.

Imediat după introducerea acumulatorului, pe display apare indicatorul **I**. Indicatorul clipește când acumulatorul este descărcat.

Dacă acumulatorul este prea cald sau prea rece pentru funcționare, pe display se aprinde indicatorul de avertizare asupra temperaturii **k**. Înainte de a pune în funcțiune aparatul de radio de șantier, așteptați până când acumulatorul se va încălzi în plaja temperaturilor admise.

Pentru extragerea acumulatorului **14** apăsați tasta de deblocare de la acumulator și extrageți-l din compartimentul pentru acumulator **11**.

După introducerea resp. extragerea acumulatorului închideți capacul compartimentului pentru acumulator **13**. Zăvorâți capacul compartimentului pentru acumulator agățând pârghia de blocare **12** în carcasă și și împingând-o apoi în jos.

### Încărcarea acumulatorului

► **Folosiți numai încărcătoarele menționate în datele tehnice.** Numai aceste încărcătoare sunt adaptate la acumulatorii Li-Ion admiși pentru radioul dumneavoastră de șantier.

**Indicație:** Acumulatorul se livrează parțial încărcat. Pentru a asigura funcționarea la capacitatea nominală a acumulatorului, înainte de prima utilizare încărcați complet acumulatorul în încărcător.

Acumulatorul cu tehnologie litiu-ion poate fi încărcat în orice moment, fără ca prin aceasta să se reducă durata de viață. O întrerupere a procesului de încărcare nu dăunează acumulatorului.

### Montarea/schimbarea bateriilor tampon (vezi figura A)

Pentru a se putea introduce ora exactă în memoria aparatului radio de șantier, trebuie mai întâi montate bateriile tampon. Se recomandă utilizarea de baterii alcaline cu mangan.

Trageți pârghia de blocare **12** a compartimentului pentru acumulator („Battery Bay“) în poziția deschis și deschideți capacul compartimentului pentru acumulator **13**.

Dacă este necesar, extrageți acumulatorul **14**.

Pentru deschiderea capacului compartimentului de baterii **7** împingeți zăvorul **6** și scoateți capacul compartimentului de baterii. Introduceți bateriile tampon. Respectați polaritatea corectă conform schiței din interiorul compartimentului de baterii.

Puneți din nou la loc capacul **7** compartimentului de baterii tampon.

„REPLACE AA BATTERY WHEN UNIT NO LONGER KEEPS CORRECT TIME“: Schimbați bateriile tampon atunci când aparatul radio de șantier nu mai indică ora exactă.

Înlocuiți întotdeauna toate bateriile în același timp. Folosiți numai baterii de aceeași fabricație și capacitate.

► **Extrageți bateriile tampon din aparatul radio de șantier atunci când nu-l veți folosi un timp mai îndelungat.** Bateriile tampon se pot coroda și autodescărca în timpul unei depozitări mai îndelungate.

## Funcționare

► **Protejați aparatul radio de șantier împotriva umezelii și expunerii directe la radiații solare.**

### Modul audio (vezi figura B și C)

#### Activare/dezactivare mod audio

Pentru **activarea** modului audio (radio și playere externe) apăsați tasta pornit-oprit **26**. Se activează displayul **27** și este redată sursa audio setată la ultima deconectare a aparatului radio de șantier.

Dacă aparatul radio de șantier se află în modul cu economie de energie (așteptare) (vezi „Modul economie de energie (așteptare)“, pagina 158), pentru activarea modului audio apăsați de două ori tasta pornit-oprit **26**.

Pentru **dezactivarea** modului audio apăsați din nou tasta pornit-oprit **26**. Este memorată setarea curentă a sursei audio.

Pentru a economisi energie, conectați încărcătorul cu radio numai atunci când îl folosiți.

#### Reglarea volumului sonor

Pentru mărirea volumului sonor rotiți butonul „Volume“ **25** în sensul mișcării acelor de ceasornic, pentru reducerea volumului sonor rotiți butonul în sens contrar mișcării acelor de ceasornic. Reglarea volumului sonor (valori între 0 și 20) apare timp de câteva secunde pe afișajul **d** de pe display.

Reglați volumul sonor la un nivel scăzut înaintea setării sau schimbării unei stații radio, iar înainte de activarea unei surse audio externe reglați volumul sonor la un nivel moderat.

#### Setări ale sunetului

Pentru o redare optimă a sunetului în aparatul radio de șantier este integrat un egalizator.

Puteți modifica manual nivelul sunetelor înalte și al celor joase sau folosi presetări ale sunetului pentru diferite stiluri de muzică. Aveți la dispoziție diferite setări programate preliminar „JAZZ“, „ROCK“, „POP“ și „CLASSICAL“ cât și setarea autoprogramabilă „CUSTOM“.

Pentru a selecta una din **presetările sunetului** deja memorate, apăsați tasta de selecție a presetărilor sunetului „Equalizer“ **15** de câte ori este necesar, până când setarea dorită va apărea pe afișajul **a** de pe display.

#### Modificarea setării „CUSTOM“:

- Apăsați o dată tasta pentru setarea manuală a sunetului „Custom“ **17**. Pe display clipește indicatorul „BAS“ **c** iar pe afișajul **d** nivelul memorat a tonurilor joase.
- Reglați nivelul dorit al tonurilor joase (o valoare între 0 și 10). Pentru mărirea nivelului tonurilor joase rotiți butonul „Bass/Treb“ **25** în sensul mișcării acelor de ceasornic, iar pentru reducerea sa rotiți butonul în sens contrar mișcării acelor de ceasornic.
- Pentru memorarea nivelului setat al tonurilor joase apăsați a doua oară tasta pentru setarea manuală a sunetului „Custom“ **17**. Pe display clipește indicatorul „TRE“ **b** pentru reglajul următor al nivelului tonurilor înalte (treble), iar pe afișajul **d** clipește valoarea memorată a nivelului tonurilor înalte.

## 156 | Română

- Reglați nivelul dorit al tonurilor înalte (o valoare între 0 și 10). Pentru mărirea nivelului tonurilor înalte rotiți butonul „**Bass/Treb**” **25** în sensul mișcării acelor de ceasornic, iar pentru reducerea sa rotiți butonul în sens contrar mișcării acelor de ceasornic.
- Pentru memorarea nivelului setat al tonurilor înalte apăsați a treia oară tasta pentru setarea manuală a sunetului „**Custom**” **17**.

**Selectarea sursei audio**

Pentru selectarea unei surse audio apăsați tasta „**Source**” **22** de câte ori este necesar, până când pe display va apărea indicatorul **m** pentru sursa internă audio dorită (vezi „Setarea/memorarea stațiilor radio”, pagina 156) resp. sursa audio externă (vezi „Recordarea la surse audio externe”, pagina 156):

- „**FM**”: radio, gama de frecvențe UKW,
- „**AM**”: radio, gama de frecvențe MW,
- „**AUX 1**”: sursă audio externă (de ex. CD player) prin mufa de 3,5 mm **28** de pe partea exterioară,
- „**AUX 2**”: sursă audio externă (de ex. MP3 player) prin mufa de 3,5 mm **35** din compartimentul media,
- „**USB**”: sursă audio externă (de ex. stick USB) prin mufa USB **33**,
- „**SD**”: sursă audio externă (card SD/MMC) prin slotul SD/MMC **34**.

**Orientarea antenei vergea**

Aparatul radio de șantier se livrează cu antena vergea **10** montată. În modul radio, orientați antena vergea în direcția în care obțineți recepția cea mai bună.

Dacă nu este posibilă o recepție corespunzătoare, atunci amplasați aparatul de șantier într-un loc cu o recepție mai bună.

**Indicație:** În cazul utilizării radioului de șantier în imediata vecinătate a instalațiilor, aparatelor de emisie sau a altor aparate electronice se poate ajunge la perturbări ale recepției radio.

Dacă antena vergea **10** este slăbită, strângeți-o prin răscucire în sensul mișcării acelor de ceasornic, direct la carcasă.

**Setarea/memorarea stațiilor radio**

Apăsați tasta de selecție a sursei audio „**Source**” **22** de câte ori este necesar, până când pe afișajul **m** apare „**FM**” pentru plaja de recepție a undelor ultrascurte (UKW) resp. „**AM**” pentru plaja de recepție a undelor medii (MW).

Pentru **setarea unei anumite frecvențe radio** rotiți butonul rotativ „**Tune**” **19** în sensul mișcării acelor de ceasornic pentru a mări frecvența, resp. în sens contrar mișcării acelor de ceasornic, pentru a micșora frecvența. În timpul setării frecvența apare pe afișajul **n**, apoi pe afișajul **j** de pe display.

Pentru **căutarea stațiilor radio cu semnal de intensitate optimă** apăsați tasta pentru căutare înapoi „**Seek**” **23** resp. tasta pentru căutare înainte „**Seek +**” **21** și mențineți-o apăsată pentru scurt timp. Frecvența stației radio găsite apare scurt pe afișajul **n**, apoi pe afișajul **j** de pe display.

În cazul recepției satisfăcătoare a unui semnal adecvat, aparatul radio de șantier comută automat pe recepție stereo. Pe display apare indicatorul de recepție stereo **i**.

Pentru **memorarea unei stații radio setate** apăsați tasta de memorare „**Memory**” **16**. Pe display clipește indicatorul „**PRESET**” **e** iar pe afișajul **d** clipește numărul ultimei poziții setate în memoria aparatului. Pentru selectarea unei poziții de memorie apăsați tasta pentru căutare înapoi „**Seek**” **23** resp. tasta pentru căutare înainte „**Seek +**” **21** de câte ori este necesar, până când poziția de memorie dorită va apărea pe afișajul **d**. Apăsați din nou tasta de memorare **16**, pentru a memora stația radio setată pe poziția selectată în memoria aparatului. Afișajele **e** și **d** nu mai clipeesc.

Puteți memora stații de radio din banda de frecvențe de 20 UKW și de 10 MW. Aveți în vedere faptul că la o nouă selectare a unei stații radio, frecvența stației radio setate anterior va fi ștearsă de pe această poziție de memorie și înlocuită cu noua stație radio.

Pentru **redarea unei stații radio memorate** apăsați scurt de atâtea ori tasta pentru căutare înapoi „**Seek**” **23** resp. tasta pentru căutare înainte „**Seek +**” **21**, până când poziția de memorie dorită va apărea pe afișajul **d** iar „**PRESET**” va apărea pe afișajul **e**.

**Recordarea la surse audio externe (vezi figura C)**

Pe lângă radioul integrat pot fi redade diferite surse audio externe.

**Intrarea AUX-In 1:** Intrarea AUX-In 1 este în mod special adecvată pentru racordarea surselor audio care trebuie amplasate în afara compartimentului media (de ex. CD player). Scoateți capacul de protecție al slotului „**AUX 1 IN**” **28** și introduceți în conector mufa jack de 3,5 mm a cablului AUX din setul de livrare sau a altui cablu AUX potrivit. Racordați cablul AUX la o sursă audio corespunzătoare.

Pentru protecție împotriva murdăriei, puneți din nou la loc capacul de protecție al slotului „**AUX 1 IN**” **28** atunci când scoateți mufa cablului AUX.

Pentru conectarea surselor audio externe la porturile următoare, trageți pârghia de blocare **8** în poziția deschis și deschideți capacul **9** compartimentului media („**Digital Media Bay**”).

- **Port pentru conectarea SD card/MMC card:** Introduceți und SD card sau un MMC card în slotul SD/MMC **34**. Inscricția de pe card trebuie să fie îndreptată în direcția capacului siguranței **31**. Redarea cardului poate începe imediat ce pe afișajul **d** apare numărul piesei cât și numărul total al pieselor disponibile pe card. Pentru a extrage cardul, apăsați-l scurt, după care acesta va fi ejectat.
- **Port USB:** Introduceți un stick USB (resp. o mufă USB a unei surse audio adecvate) în conectorul USB **33**. Redarea stick-ului USB poate începe imediat ce pe afișajul **d** apare numărul piesei cât și numărul total al pieselor disponibile pe stick-ul USB. Pentru extragerea stick-ului USB, trageți-l afară din conectorul USB.
- **Intrare AUX-In 2:** Intrarea AUX-In 2 este adecvată în special pentru surse audio care pot fi amplasate în interiorul compartimentului media (de ex. MP3 player). Introduceți mufa jack de 3,5 mm a cablului AUX din setul de livrare în conectorul „**AUX 2 IN**” **35**. Racordați cablul AUX la o sursă audio adecvată.

Dacă are dimensiunile corespunzătoare, puteți fixa în compartimentul media sursa audio externă conectată, cu banda cu arici a suportului **36**.

Pentru a-l proteja împotriva deteriorărilor și a murdăriei, închideți, dacă este posibil, capacul compartimentului media **9**, după ce ați racordat o sursă audio externă.

Pentru redarea sursei audio conectate apăsați tasta de selecție a sursei audio „**Source**” **22** de atâtea ori până când pe display va apărea indicatorul **m** pentru sursa audio dorită.

#### Comandarea surselor audio externe

Pentru sursele audio, care au fost conectate prin portul SD/MMC **34** sau prin mufa de intrare USB **33**, redarea poate fi comandată prin aparatul radio de șantier. Pe afișajul **d** apare în stânga numărul piesei curente selectate iar în dreapta numărul total al pieselor disponibile.

#### Redare/întreruperea redării:

- Pentru inițierea redării apăsați tasta redare/pauză **24**. Durata de redare a piesei curente apare pe afișajul **j**.
- Pentru a întrerupe sau continua redarea, apăsați din nou tasta redare/pauză **24**. Durata de redare a piesei curente clipește pe afișajul **j**.

#### Selectarea pieselor:

- Pentru a selecta o piesă, apăsați tasta pentru căutare (salt) înapoi „- **Seek**” **23** resp. pentru căutare înainte „**Seek +**” **21** de atâtea ori până când numărul piesei dorite va apărea în partea stângă a afișajului **d**.
- Pentru începerea redării apăsați tasta redare/pauză **24**.

#### Redarea aleatorie/repetarea redării:

- Pentru redarea tuturor pieselor de pe card resp. de pe stick-ul USB în ordine aleatorie, apăsați o dată tasta de redare aleatorie/repetarea redării **20**. Pe display apare indicatorul **f**.
- Pentru a repeta toate piesele din directorul curent, apăsați a doua oară tasta de redare aleatorie/repetarea redării **20**. Pe display apare indicatorul **g**.  
**Notă:** numai în această funcție apare în partea dreaptă a afișajului **d** numărul directorului curent de pe card resp. de pe stick-ul USB. Pentru a schimba directorul, trebuie să reveniți mai întâi în modul de redare normală și să selectați o piesă din directorul dorit.
- Pentru a repeta piesa redată curent, apăsați a treia oară tasta redare aleatorie/repetarea redării **20**. Pe display apare indicatorul **h**.
- Pentru a reveni în modul de redare normală, apăsați a patra oară tasta redare aleatorie/repetarea redării **20**, astfel încât pe display să nu apară niciunul din indicatoarele **f**, **g** sau **h**.
- Pentru începerea redării apăsați tasta redare/pauză **24**.

#### Conectarea unui echipament de redare audio extern (vezi figura C)

Puteți transmite semnalul audio de la aparatul radio de șantier și la alte echipamente de redare (de ex. amplificatoare și difuzoare).

Scoateți capacul de protecție al conectorului portului „**LINE OUT**” **30** și introduceți în conector mufa jack de 3,5 mm a unui cablu AUX corespunzător. Conectați un echipament de redare corespunzător la cablul AUX. Pentru a o proteja împotriva murdăriei, puneți din nou la loc capacul de protecție al conectorului portului „**LINE OUT**” **30**, după ce scoateți mufa jack a cablului AUX afară din acesta.

#### Alimentarea cu energie a echipamentelor externe

Alimentarea cu energie a echipamentelor externe de la priză de 12 V și de la cea de curent alternativ este posibilă numai în cazul racordării aparatului radio de șantier la rețeaua electrică și nu atunci când aparatul este alimentat de la acumulatorul introdus în acesta.

Atunci când aparatul radio de șantier se racordează la rețeaua electrică, pentru confirmare, se aprinde lampa de control verde **3**.

#### Portul USB

La portul USB pot fi alimentate resp. încărcate majoritatea aparatelor externe, care se alimentează cu energie prin mufa USB (de ex. diverse telefoane mobile).

Trageți pârghia de blocare în poziția deschis **8** și deschideți capacul compartimentului media **9**. Conectați mufa USB a aparatului extern printr-un cablu USB corespunzător la conectorul USB **33** al aparatului radio de șantier. Pentru începerea procesului de încărcare trebuie ca aparatul extern să fie eventual selectat ca sursă audio la aparatul radio de șantier.

#### Priza de 12 V (vezi figura C)

Cu ajutorul prizei de 12 V puteți alimenta un aparat electric extern cu ștecher de 12 V și un amperaj de maximum 1 A.

Scoateți capacul de protecție al prizei de 12 V **29**. Introduceți în priză de 12 V ștecherul aparatului electric extern.

Priza de 12 V este protejată de o **siguranță 32**. Dacă, după conectarea unui aparat extern nu aveți tensiune, trageți pârghia de blocare **8** în poziția deschis și deschideți capacul compartimentului media **9**. Deșurubați capacul siguranței **31** și verificați, dacă siguranța montată **32** nu a declanșat. În cazul în care siguranța a declanșat, montați o microsiguranță nouă (5 x 20 mm, tensiune maximă 250 V, amperaj nominal de 1 A și caracteristică de declanșare tip B, fast). Fixați din nou bine prin înșurubare capacul siguranței **31**.

**Indicație:** Folosiți numai siguranțe de 1 A pentru o tensiune de maximum 250 V („**250V 1A FUSE FOR 12V OUTLET**”). În cazul utilizării altor siguranțe aparatul radio de șantier se poate defecta.

În plus, alimentarea de 12 V este protejată de o **siguranță tehnică internă**, care declanșează în caz de supraîncălzire. Siguranța se resetează automat, după răcirea aparatului radio de șantier.

Pentru a proteja priză împotriva murdăriei, după ce ați scos ștecherul extern din aceasta, puneți din nou la loc capacul de protecție al prizei de 12 V **29**.

#### Prize de curent alternativ („Power Outlets”) (nu la numărul de identificare 3 601 D29 760)

La prizele de curent alternativ puteți racorda aparate electrice externe. Aceste prize pot varia în funcție de normele specifice fiecărei țări.

**158** | Română

Suma maximă admisă a valorilor curentului absorbit pentru toate aparatele electrice racordate nu trebuie să depășească valoarea specificată în următorul tabel (vezi și inscripția de pe carcasă, de sub capacele de acoperire **4**):

Numer de identificare	Suma maximă a valorilor curen- tului absorbit (în A)
3 601 D29 700	15
3 601 D29 730	9
3 601 D29 770	12
3 601 D29 7W0	15
3 601 D29 7X0	9

Deschideți capacul de acoperire **4** al prizelor de curent alternativ și introduceți ștecherul aparatului electric extern în una din aceste prize **5** ale aparatului radio de șantier.

**Ora exactă**

Aparatul radio de șantier dispune de un afișaj al orei exacte alimentat separat cu energie. Dacă în compartimentul pentru baterii sunt introduse baterii tampon cu o capacitate suficientă (vezi „Montarea/schimbarea bateriilor tampon”, pagina 155), ora exactă poate fi memorată, chiar atunci când aparatul radio de șantier nu este racordat la rețeaua de alimentare sau acumulatorul este scos din acesta.

**Reglarea orei exacte**

- Pentru reglarea orei exacte apăsați tasta pentru reglarea orei exacte „**Clock**” **18** atât timp până când cifra orelor clipește pe afișajul orei exacte **n**.
- Apăsați tasta pentru căutare înainte „**Seek +**” **21** resp. tasta pentru căutare înapoi „**Seek -**” **23** de câte ori este necesar, până când pe afișaj va apărea cifra corectă pentru oră.
- Apăsați din nou tasta „**Clock**”, astfel încât cifra minutelor să clipească pe afișajul orei exacte **n**.
- Apăsați tasta pentru căutare înainte „**Seek +**” **21** resp. tasta pentru căutare înapoi „**Seek -**” **23** de câte ori este necesar, până când pe afișaj va apărea cifra corectă pentru minute.
- Apăsați tasta „**Clock**” a treia oară, pentru a memora ora exactă.

**Modul economie de energie (așteptare)**

Pentru a economisi energia, puteți deconecta afișajul orei exacte al displayului **27**.

În acest scop, după deconectarea modului audio (vezi „Activare/dezactivare mod audio”, pagina 155) țineți apăsată tasta pornit-oprit **26** până când pe display nu mai apare niciun afișaj sau indicator.

Pentru a reconecta afișajul orei exacte, apăsați o dată tasta pornit-oprit **26**.

**Instrucțiuni de lucru****Indicații privind manevrarea optimă a acumulatorului**

Protejați acumulatorul împotriva umezelii și a apei.

Depozitați acumulatorul numai în domeniul de temperatură de la -20 °C la 50 °C. Nu lăsați acumulatorul în autovehicul, de exemplu pe timpul verii.

Un timp de funcționare considerabil diminuat după încărcare indică faptul că acumulatorul s-a uzat și trebuie înlocuit.

Respectați instrucțiunile privind eliminarea.

**Defecțiuni – cauze și remedieri**

Cauză	Remediere
<b>Aparatul radio de șantier nu funcționează</b>	
Nu există alimentare cu energie	Introduceți (complet) în priză ștecherul de la rețea sau acumulatorul încărcat, în aparat
Aparatul radio de șantier este prea cald sau prea rece	Așteptați până când aparatul radio de șantier ajunge la temperatura de funcționare
<b>În cazul alimentării de la rețea, aparatul radio de șantier nu funcționează</b>	
Ștecherul de la rețea sau cablul de alimentare este defect	Verificați ștecherul de la rețea sau cablul de alimentare și dacă este necesar, înlocuiți-l
<b>În cazul alimentării cu acumulator aparatul radio de șantier nu funcționează</b>	
Contactele acumulatorului sunt murdare	Curățați contactele acumulatorului; de ex. introducând și extrăgând de mai multe ori acumulatorul, dacă este cazul înlocuiți acumulatorul
Acumulator defect	Înlocuiți acumulatorul
Acumulatorul este prea cald sau prea rece (lampa de avertizare asupra temperaturii <b>k</b> este aprinsă)	Așteptați până când acumulatorul atinge temperatura de funcționare
<b>Alimentarea cu energie a aparatelor externe nu funcționează</b>	
Ștecherul de la rețea nu este introdus în priză	Introduceți (complet) în priză ștecherul de la rețea
<b>Sursa de alimentare de 12 V nu funcționează</b>	
Nu a fost montată siguranța <b>32</b>	Montați siguranța <b>32</b>
Siguranța <b>32</b> a declanșat	Schimbați siguranța <b>32</b>
Siguranța termică internă a declanșat	Deconectați aparatul extern și lăsați aparatul radio de șantier să se răcească
<b>Aparatul radio de șantier se oprește brusc din funcționare</b>	
Nu a fost introdus corect resp. complet în priză ștecherul de la rețea resp. acumulatorul în aparat.	Introduceți corect resp. complet în priză ștecherul de la rețea resp. acumulatorul în aparat
Eroare software	Pentru resetarea software-ului, scoateți ștecherul afară din priză și extrageți acumulatorul, așteptați 30 s, după care reintroduceți ștecherul în priză resp. acumulatorul în aparat.

Cauză	Remediere
<b>Recepție radio slabă</b> Perturbare provocată de alte aparate sau amplasament nefavorabil	Amplasați radioul de șantier în altă locație cu o recepție mai bună, respectiv la o distanță mai mare de alte aparate electronice sau prize de curent
<b>Afișajul orei exacte deranjat</b> Bateriile tampon pentru ceas sunt descărcate	Înlocuiți bateriile tampon
Bateriile tampon au fost introduse cu polaritate greșită	Introduceți bateriile tampon cu polaritatea corectă

Dacă prin măsurile de remediere mai sus amintite nu s-a putut înlătura defecțiunea, contactați un centru autorizat de asistență tehnică și service post-vânzări Bosch.

## Întreținere și service

### Întreținere și curățare

- **Cablul de alimentare este prevăzut cu un cuplaj special de siguranță și nu poate fi schimbat decât la un centru de service și asistență tehnică post-vânzări autorizat Bosch.**

### Asistență clienți și consultanță privind utilizarea

Serviceul de asistență clienți vă răspunde la întrebări privind repararea și întreținerea produsului dumneavoastră cât și piesele de schimb. Găsiți desenele de ansamblu și informații privind piesele de schimb și la:

[www.bosch-pt.com](http://www.bosch-pt.com)

Echipa de consultanță Bosch vă răspunde cu plăcere la întrebări privind produsele noastre și accesoriile acestora.

În caz de reclamații și comenzi de piese de schimb vă rugăm să indicați neapărat numărul de identificare compus din 10 cifre de plăcuța indicatoare a tipului aparatului radio de șantier.

### România

Robert Bosch SRL  
Centru de service Bosch  
Str. Horia Măcelariu Nr. 30 – 34  
013937 București  
Tel. service scule electrice: (021) 4057540  
Fax: (021) 4057566  
E-Mail: [infoBSC@ro.bosch.com](mailto:infoBSC@ro.bosch.com)  
Tel. consultanță clienți: (021) 4057500  
Fax: (021) 2331313  
E-Mail: [infoBSC@ro.bosch.com](mailto:infoBSC@ro.bosch.com)  
[www.bosch-romania.ro](http://www.bosch-romania.ro)

### Transport

Acumulatorii Li-Ion integrați respectă cerințele legislației privind transportul mărfurilor periculoase. Acumulatorii pot fi transportați rutier fără restricții de către utilizator.

În cazul transportului de către terți (de exemplu: transport aerian sau prin firmă de expediții) trebuie respectate cerințele

speciale privind ambalarea și marcarea. În această situație, la pregătirea expedierii trebuie consultat un expert în transportul mărfurilor periculoase.

Expediați acumulatorii numai în cazul în care carcasa acestora este intactă. Acoperiți cu bandă de lipit contactele deschise și ambalați astfel acumulatorul încât să nu se poată deplasa în interiorul ambalajului.

Vă rugăm să respectați eventualele norme naționale suplimentare.

### Eliminare



Încărcătorul cu radio, telecomanda, acumulatorii, accesoriile și ambalajele trebuie direcționate către o stație de reciclare ecologică.

Nu aruncați încărcătorul cu radio, telecomanda și acumulatorii/bateriile în gunoii menajer!

### Numai pentru țările UE:



Conform Directivei Europene 2012/19/UE privind echipamentele electrice scoase din uz și conform Directivei Europene 2006/66/CE acumulatorii/bateriile defecte sau consumate trebuie colectate selectiv și direcționate către stație de reciclare ecologică.

### Acumulatori/baterii:



#### Li-Ion:

Vă rugăm să respectați indicațiile de la paragraful „Transport”, pagina 159.

Sub rezerva modificărilor.

## Български

### Указания за безопасна работа

**⚠ ВНИМАНИЕ** Прочетете указанията за безопасна работа и за работа с електроуред, а също и информацията от долната страна на радиоапарата за строителни площадки. Пропуски при спазването на указанията за безопасност и за работа с електроуред могат да предизвикат токов удар, пожар и/или тежки травми.

**Съхранявайте указанията за безопасна работа и за работа с електроуред за ползване в бъдеще.**

Използваният в указанията за безопасна работа термин «Радиоапарат за строителни площадки» се отнася до захранвани от мрежата радиоапарати (със захранващ кабел) и до акумулаторни радиоапарати (без захранващ кабел).

- **Поддържайте работното си място чисто и добре осветено.** Безпорядъкът и недостатъчното осветление могат да спомогнат за възникването на трудова злополука.

## 160 | Български

- ▶ Щепселът на радиоапарата за строителни площадки трябва да е подходящ за контакта на захранващата мрежа. Не се допуска изменение на щепсела. Не използвайте адаптери с радиоапарати, които имат защитно заземяване. Изрядни и подходящи за контакта щепсели ограничават опасността от токов удар.
  - ▶ Не използвайте захранващия кабел не по предназначение, напр. за да пренасяте радиоапарата, да го окачвате или да издърпвате щепсела от контакта. Предпазвайте захранващия кабел от нагриване, омасляване, допир до остри ръбове или до движещи се звена на машини. Повредени или усукани захранващи кабели увеличават опасността от токов удар.
  - ▶ Когато захранвате радиоапарата за строителни площадки от мрежата, развивайте захранващия му кабел напълно. В противен случай захранващият кабел може да се нагрее.
  - ▶ Щепселът трябва да може да бъде изключен във всеки момент. Изваждането на щепсела е единствената възможност за изключване на радиоапарата от захранващата мрежа.
  - ▶ Когато ползвате радиоапарата за строителни площадки на открито, използвайте само удължителни кабели, предназначени и допуснати за работа на открито. Използването на подходящ за работа на открито захранващ кабел ограничават опасността от токов удар.
  - ▶ Ако не може да се избегне използването на радиоапарата за строителни площадки във влажна среда, го включвайте през предпазен дефектнотоков прекъсвач. Използването на предпазен дефектнотоков прекъсвач ограничават опасността от токов удар.
  - ▶ Включвайте радиоапарата за строителни площадки към правилно заземени захранващи мрежи. Контактът и евентуално използван удължител трябва да имат правилно функциониращ предпазен проводник.
-  **Предпазвайте радиоапарата за строителни площадки от дъжд и овлажняване.** Проникването на вода в радиоапарата за строителни площадки увеличават опасността от токов удар.
- ▶ Поддържайте радиоапарата за строителни площадки чист. Замяряването увеличават опасността от токов удар.
  - ▶ Винаги преди употреба проверявайте радиоапарата за строителни площадки, захранващия кабел и щепсела. Не използвайте радиоапарата, ако установите повреда. Не се опитвайте сами да отваряте радиоапарата и допускайте ремонтът му да бъде извършван само от квалифицирани техници и само с използване на оригинални резервни части. Повредени радиоапарати за строителни площадки, захранващи кабели и щепсели увеличават опасността от токов удар.
  - ▶ Този радиоапарат не е предназначен за ползване от деца и лица с ограничени физически, сензорни или умствени възможности или лица без достатъчно знания и опит. Този радиоапарат може да бъде ползван от деца на 8 или повече години, както и от лица с ограничени физически, сензорни или умствени въз-

можности или без достатъчно знания и опит, ако са под непосредствения надзор на отговорно за безопасността им лице или са били обучени за безопасна работа с радиоапарата и разбират свързаните с това опасности. В противен случай съществува опасност от неправилно ползване и трудови злополуки.

- ▶ Следете деца при ползването, почистването и поддържането на радиоапарата. Така се гарантира, че децата няма да играят с радиоапарата.
- ▶ Не отваряйте акумулаторната батерия. Съществува опасност от възникване на късо съединение.



**Предпазвайте акумулаторната батерия от високи температури, напр. вследствие на продължително излагане на директна слънчева светлина или огън, както и от вода и овлажняване.** Съществува опасност от експлозия.

- ▶ Когато акумулаторната батерия е извън електроинструмента, я дръжте на безопасно разстояние от кламери, монети, ключове, пирони, винтове или други малки метални предмети, които могат да предизвикат късо съединение. Последствията от късо съединение между клемите на акумулаторната батерия могат да бъдат наранявания и/или пожар.
- ▶ При неправилно използване от акумулаторна батерия от нея може да изтече електролит. Избягвайте контакта с него. Ако въпреки това на кожата Ви попадне електролит, изплакнете мястото обилно с вода. Ако електролит попадне в очите Ви, незабавно се обърнете за помощ към очен лекар. Електролитът може да предизвика изгаряния на кожата.
- ▶ При повреждане и неправилна експлоатация от акумулаторната батерия могат да се отделят пари. Проветрете помещението и, ако се почувствате неразположени, потърсете лекарска помощ. Парите могат да раздразнят дихателните пътища.
- ▶ За зареждането на акумулаторните батерии използвайте само зарядните устройства, препоръчвани от производителя. Когато използвате зарядни устройства за зареждане на неподходящи акумулаторни батерии, съществува опасност от възникване на пожар.
- ▶ Използвайте акумулаторната батерия само за Вашия радиоапарат за строителни площадки и/или електроинструмент на Бош. Само така акумулаторната батерия се предпазва от опасно прегряване.
- ▶ Предмети с остри ръбове, напр. пирони или отвертки или силни механични въздействия могат да повредят акумулаторната батерия. Може да бъде предизвикано вътрешно късо съединение и акумулаторната батерия може да се запали, да запуши, да експлодира или да се прегрее.
- ▶ Прочетете и спазвайте стриктно указанията за безопасност и за работа с електроинструментите, които включват в радиоапарата за строителни площадки, съдържащи се в съответните им ръководства за експлоатация.



## Описание на продукта и възможностите му



**Прочетете внимателно всички указания.** Неспазването на приведените по-долу указания може да доведе до токов удар, пожар и/или тежки травми.

Моля, отворете разгъващата се страница с графичните изображения и я оставете така, докато четете ръководството за експлоатация.

### Изобразени елементи

Номерирането на показаните на фигурите компоненти се отнася до изображенията на радиоапарата за строителни площадки на графичната страница.

- 1 Високоговорител
- 2 Ръкохватка за пренасяне
- 3 Контролен светлинен индикатор за захранване от мрежа (липсва при каталожен номер 3 601 D29 760)
- 4 Предпазна капачка на контакта за променлив ток (липсва при каталожен номер 3 601 D29 760)
- 5 Контакт за променлив ток (липсва при каталожен номер 3 601 D29 760)
- 6 Езиче за захващане на капака на гнездото за батерии (за батериите на часовника)
- 7 Капак на гнездото за батерии (за батериите на часовника)
- 8 Езиче за захващане на капака на гнездото за външен източник на звук
- 9 Капак на гнездото за външен източник на звук
- 10 Антена
- 11 Гнездо за акумулаторната батерия
- 12 Езиче за захващане на капака на гнездото за акумулаторната батерия
- 13 Капак на гнездото за акумулаторна батерия
- 14 Акумулаторна батерия\*
- 15 Бутон за избор на готовите настройки за тона на еквилайзера «Equalizer»
- 16 Бутон за запаметяване «Memory»
- 17 Бутон за ръчна корекция на тона «Custom»
- 18 Бутон за настройване на времето «Clock»
- 19 Въртящ се бутон за настройване на честотата на приемане «Tune»
- 20 Бутон за произволна последователност на възпроизвеждане/повтаряне
- 21 Бутон за търсене/прескачане напред «Seek + />>|»
- 22 Бутон за избор на източника на звук «Source»
- 23 Бутон за търсене/прескачане назад «|<< /- Seek»
- 24 Бутон за възпроизвеждане/пауза
- 25 Въртящ се бутон за настройване на силата на звука («Volume») и корекция на тона («Bass/Treb»)
- 26 Бутон за включване и изключване
- 27 Дисплей
- 28 Кулпунг за външен източник на звук «AUX 1 IN»

- 29 Кулпунг за външно захранване 12 V
- 30 Извод «LINE OUT»
- 31 Капак на предпазителя
- 32 Предпазител на веригата за външно захранване 12 V
- 33 USB интерфейс
- 34 Слот за карти SD/MMC
- 35 Кулпунг за външен източник на звук «AUX 2 IN»
- 36 Придържача скоба за външни източници на звук

\*Изобразените на фигурите и описаните допълнителни приспособления не са включени в стандартната окомплектовка на уреда. Изчерпателен списък на допълнителните приспособления можете да намерите съответно в каталога ни за допълнителни приспособления.

### Елементи на дисплея в аудио-режим

- a Указател за избор на корекцията на тона
- b Указател за промяна на нивото на високите честоти
- c Указател за промяна на нивото на ниските честоти
- d Указател за силата на звука, клетката, в която е запаметена радиостанцията, респ. заглавието (в зависимост от избрания източник на звук)
- e Указател за приемане от предварително запаметена радиостанция (в режим радио)
- f Указател за избор на произволен режим на възпроизвеждане (когато за източник се използва карта SD/MMC или USB флаш памет)
- g Указател за избор на повтаряне на всички заглавия в текущата папка (когато за източник се използва карта SD/MMC или USB флаш памет)
- h Указател за избор на повтаряне на текущото заглавие (когато за източник се използва карта SD/MMC или USB флаш памет)
- i Указател за стерео-приемане
- j Указател за честотата на приеманата станция, респ. продължителността на текущото заглавие (в зависимост от избрания източник на звук)
- k Предупредителен символ за температура
- l Указател за поставена акумулаторна батерия
- m Указател за избрания източник на звук
- n Циферблат на часовника

### Технически данни

Радиоапарат за строителни площадки	GML 20	
Каталожен номер		3 601 D29 7..
Батерии за часовника		2 x 1,5 V (LR06/AA)
Акумулаторна батерия	V	14,4/18
Маса съгласно EPTA-Procedure 01:2014	kg	10,2
Клас на защита		⊕ / I
* ограничена производителност при температури < 0 °C		
** (когато за източник се използва карта SD/MMC или USB флаш памет)		
Техническите параметри са определени с акумулаторната батерия, включена в окомплектовката.		

## 162 | Български

Радиоапарат за строителни площадки		GML 20	
Вид защита		IP 54 (защитен от проникване на прах и на вода при напръскване)	
Допустима температура на околната среда			
– при зареждане	°C	0 ... + 45	
– по време на работа*	°C	0 ... + 45	
– за съхраняване	°C	– 20 ... + 50	
препоръчителни акумулаторни батерии		GBA 14,4 V ... GBA 18 V ...	
препоръчителни зарядни устройства		AL 18.. GAL 3680	
<b>Режим аудио/радио</b>			
Номинално напрежение			
– при захранване от мрежа	V	230/110	
– при работа на акумулаторни батерии	V	14,4/18	
Номинална мощност на усилвателя (при захранване от мрежа)	W	20	
Обхват на приемане			
– УКВ	MHz	87,5 – 108	
– СВ	kHz	531 – 1602	
Поддържани файлови формати**		MP3, WMA	
* ограничена производителност при температури < 0 °C			
** (когато за източник се използва карта SD/MMC или USB флаш памет)			
Техническите параметри са определени с акумулаторната батерия, включена в окомплектовката.			

## Монтиране

### Захранване на радиоапарата за строителни площадки

Захранването на радиоапарата за строителни площадки може да се извършва от електрическа мрежа или от поставена в гнездото **11** акумулаторна батерия. Ако за източник на захранване е избрана акумулаторната батерия, са възможни само аудио-режим и захранване на външни източници чрез интегрирания USB-интерфейс.

► **Внимавайте за напрежението на захранващата мрежа!** Напрежението на захранващата мрежа трябва да съответства на данните, изписани на табелката на радиоапарата за строителни площадки. Радиоапарати, обозначени с 230 V, могат да бъдат захранвани и от мрежа с номинално напрежение 220 V.

### Поставяне и изваждане на акумулаторната батерия (вижте фиг. А)

**Упътване:** Използването на акумулаторни батерии, които не са подходящи за радиоапарата за строителни площадки, може да предизвика неправилното му функциониране или повредата му.

Натиснете езичето **12** за захващане на капака на гнездото за акумулаторната батерия («**Battery Bay**») и отворете капака **13**.

Поставете акумулаторната батерия в гнездото **11**, така, че контактите на батерията да допират контактите на гнездото **11**, и вкарайте акумулаторната батерия, докато усетите прещракване.

Когато бъде поставена акумулаторна батерия, на дисплея се появява символът I. Ако акумулаторната батерия е изтощена, символът мига.

Ако температурата на акумулаторната батерия е твърде висока или твърде ниска за работа, на дисплея се появява предупредителният символ **k**. Преди да включите радиоапарата за строителни площадки изчакайте температурата на акумулаторната батерия да достигне допустимия интервал.

За изваждане на акумулаторната батерия **14** натиснете освобождаващия бутон на батерията и издърпайте акумулаторната батерия от гнездото **11**.

След поставянето или изваждането на акумулаторна батерия затворете капака на гнездото **13**. Застопорете капака на гнездото за акумулаторна батерия, като вкарате езичето **12** в корпуса и след това го притиснете, докато усетите прещракване.

### Зареждане на акумулаторната батерия

► **Използвайте само посочените в раздела Технически данни зарядни устройства.** Само тези зарядни устройства са с параметри, оптимизирани за ползването във Вашия радиоапарат литиево-йонни акумулаторни батерии.

**Упътване:** Акумулаторната батерия се доставя частично заредена. За да достигнете пълния капацитет на акумулаторната батерия, преди първото ѝ използване я заредете докрай в зарядното устройство.

Литиево-йонната акумулаторна батерия може да бъде заредена по всяко време, без това да съкращава дълготрайността ѝ. Прекъсване на зареждането също не ѝ вреди.

### Поставяне/замяна на батериите за часовника (вижте фиг. А)

За да се запазват настройките на часовника на радиоапарата за строителни площадки, трябва да бъдат поставени батерии. За целта се препоръчва използването на алкално-манганови батерии.

Натиснете езичето **12** за захващане на капака на гнездото за акумулаторната батерия («**Battery Bay**») и отворете капака **13**.

При необходимост извадете акумулаторната батерия **14**. За отваряне на капака на гнездото за батериите **7** натиснете езичето **6** и извадете капака. Поставете батериите. При

това внимавайте за правилната им полярност, показана на фигурата от вътрешната страна на гнездото.

Поставете капака **7** на гнездото за батериите за часовника. **«REPLACE AA BATTERY WHEN UNIT NO LONGER KEEPS CORRECT TIME»:** Ако часовникът на радиоапарата за строителни площадки престане да показва вярно време-то, заменете батериите му.

Винаги заменяйте всички батерии едновременно. Използвайте само батерии от един и същ производител и с еднакъв капацитет.

► **Когато не използвате радиоапарата за строителни площадки продължително време, изваждайте батериите на часовника.** При продължително престояване батериите могат да кородират и да се саморазредят.

## Работа с електроинструмента

► **Предпазвайте радиоапарата за строителни площадки от влага и преки слънчеви лъчи.**

### Аудиорежим (вижте фиг. В и С)

#### Включване/изключване на аудиорежима

За **включване** на аудиорежима (радио и външни възпроизвеждащи устройства) натиснете бутон **26**. Дисплей **27** се включва и се изобразяват настройките, както са били при последното изключване на радиоапарата.

Ако радиоапаратът за строителни площадки е в режим на пестене на енергия (вижте «Икономичен режим», страница 166), за включване на радиоапарата за строителни площадки натиснете бутона **26** два пъти.

За **изключване** на аудиорежима натиснете отново бутона **26**. Текущото състояние на източника на звук се запазва.

За да пестите енергия, включвайте радио-зарядното устройство само когато го ползвате.

#### Регулиране на силата на звука

За увеличаване на силата на звука завъртете ръкохватката **«Volume» 25** по посока на часовниковата стрелка, за намаляване на силата на звука – съответно обратно на часовниковата стрелка. Текущата стойност на силата на звука (число между 0 и 20) се изобразява за няколко секунди в полето **d** на дисплея.

Преди настройване или смяна към радиостанция изберете ниска степен на силата на звука, преди включване на външен източник на звук – средна степен на силата на звука.

#### Настройване на тона

За оптимално възпроизвеждане на звука радиоапаратът за строителни площадки разполага с еквилайзър.

Можете да регулирате високите и ниските честоти на звука ръчно или да изберете една от вградените настройки за различни музикални стилове. Разполагате с избор между **«JAZZ»**, **«ROCK»**, **«POP»** и **«CLASSICAL»**, както и настройката **«CUSTOM»**, която можете да програмирате сами.

За да изберете една от **вградените настройки на еквилайзера**, натиснете няколкократно бутона **«Equalizer» 15** докато в полето **a** на дисплея се изобрази желаната от Вас настройка.

#### Промяна на настройката «CUSTOM»:

- Натиснете еднократно бутона за ръчна настройка **«Custom» 17**. На дисплея започва да мига символът **«BAS» c** а в полето **d** – запомената стойност за ниските честоти.
- Настройте желаното ниво на ниските честоти (стойност между 0 и 10). За засилване на ниските честоти завъртете ръкохватката **«Bass/Treb» 25** по посока на часовниковата стрелка, за намаляване – съответно обратно на часовниковата стрелка.
- За запазване на настроеното ниво на ниските честоти натиснете повторно бутона за ръчна настройка **«Custom» 17**. На дисплея започва да мига символът за регулиране на нивото на високите честоти **«TRE» b**, а в полето **d** се изобразява текущо запомената стойност.
- Настройте желаното ниво на високите честоти (стойност между 0 и 10). За засилване на ниските честоти завъртете ръкохватката **«Bass/Treb» 25** по посока на часовниковата стрелка, за намаляване – съответно обратно на часовниковата стрелка.
- За запазване на настроеното ниво на високите честоти натиснете за трети път бутона за ръчна настройка **«Custom» 17**.

#### Избор на източник на звук

За избор на източник на звук натиснете няколкократно бутона **«Source» 22**, докато в полето **m** на дисплея се изобрази символът на желаната от Вас вътрешен източник на звук (вижте «Настройка/запазване на радиостанции», страница 164), респ. външен източник на звук (вижте «Включване на външни източници на звук», страница 164):

- **«FM»:** радио на ултракъси вълни УКВ,
- **«AM»:** радио на средни вълни СВ,
- **«AUX 1»:** външен източник на звук (напр. CD-плейър), включен в кулпунга 3,5 mm **28**,
- **«AUX 2»:** външен източник на звук (напр. MP3-плейър), включен в кулпунга 3,5 mm **35** в гнездото за външен източник на звук,
- **«USB»:** външен източник на звук (напр. USB-флаш памет), включен в USB-интерфейса **33**,
- **«SD»:** външен източник на звук (карта SD/MMC), включен в слота SD/MMC **34**.

#### Насочване на антената

Радиоапаратът за строителни площадки се доставя с монтирана антена **10**. Когато ползвате радиоприемника, наклонете антената в посоката, в която се получава най-качествено приемане.

Ако качеството на приемането не е задоволително, поставете радиоапарата за строителни площадки на място, където сигналът е по-силен.

**Упътване:** При работа на радиоапарата в непосредствена близост до предаватели, излъчващи антени или други електронни апарати е възможно да има смущения в приемането на радиосигнала.

Ако антената **10** се разхлаби, я затегнете към корпуса, като я завъртите по посока на часовниковата стрелка.

**Настройка/запамяване на радиостанции**

Натиснете неколкократно бутона за избор на източника на звук **«Source» 22**, докато в полето **m** на дисплея се появи символът **«FM»** за приемане в диапазона на ултракъси вълни (УКВ), респ. **«AM»** за приемане в диапазона на средни вълни (СВ).

За **настройване на определена честота на приемане** завъртете ръкохватката **«Tune» 19** по посока на часовниковата стрелка, ако искате да увеличите честотата, респ. обратно на часовниковата стрелка, ако искате да я намалите. Докато настройвате, текущата честота се изобразява в полето **n** на дисплея, а след това в полето **j**.

За **автоматично търсене на радиостанции със силен сигнал** натиснете и задръжте краткотрайно бутона за търсене назад **«- Seek» 23**, респ. бутона за търсене напред **«Seek +» 21**. Честотата на откритата радиостанция се появява краткотрайно на дисплея в полето **n**, това в полето **j** на дисплея.

При достатъчно силен сигнал на приемане радиоапаратът за строителни площадки се превключва автоматично на стереоприемане, ако излъчването е такова. На дисплея се появява символът за стереоприемане **i**.

За **запамяване на настроена радиостанция** натиснете бутона за запамяване **«Memory» 16**. На дисплея започва да мига символът **«PRESET» e**, а в полето **d** – номерът на последно настроената клетка от паметта. За избор на клетка от паметта натиснете неколкократно бутона за търсене назад **«- Seek» 23**, респ. бутона за търсене напред **«Seek +» 21**, докато в полето **d** се появи желаната клетка от паметта. Натиснете отново бутона за запамяване **16**, за да запишете настроената радиостанция в избраната клетка от паметта. Символите **e** и **d** престават да мигат. Можете да запаметите 20 УКВ радиостанции и 10 СВ радиостанции. Моля, обърнете внимание, че ако запишете нова радиостанция в клетка, в която преди това е била записана друга, старата се изтрива.

За **превключване към запаметена радиостанция** натиснете краткотрайно бутона за търсене назад **«- Seek» 23**, респ. бутона за търсене напред **«Seek +» 21**, докато в полето **d** се появи желаната станция, а в полето **e** – символът **«PRESET»**.

**Включване на външни източници на звук (вижте фиг. С)**

Освен вградения радиоприемник могат да бъдат използвани и външни източници на звук.

**Вход AUX-In 1:** Входът AUX-In 1 е подходящ за източници на звук, които се поставят извън радиоапарата за строителни площадки (напр. CD-плейъри). Махнете предпазното капаче на куплунга **«AUX 1 IN» 28** и вкарайте жак 3,5 mm на включения в окомплектовката или на друг подходящ аудио-кабел. Включете аудио-кабела в подходящ източник на звук.

За предпазване от замърсяване след като извадите жака от куплунга **«AUX 1 IN» 28** веднага поставяйте обратно капачката.

За външни източници на звук, включени в описаните по-долу входове, освободете езичето **8** и отворете капака **9** на гнездото за външни източници (**«Digital Media Bay»**).

- **Слот SD/MMC:** вкарайте в слота SD или MMC карта в слота SD/MMC **34**. Надписите на картата трябва да са обърнати към предпазната капачка **31**. Възпроизвеждането от картата може да започне, когато в полето **d** на дисплея се появят заглавие и общият брой на записаните на картата заглавия. За изваждане на картата първо леко я натиснете и след това я отпуснете – картата се изхвърля автоматично.
- **Интерфейс USB:** вкарайте USB-флаш памет (респ. USB-кабел от подходящ източник) в куплунга **33** на USB-интерфейса. Възпроизвеждането от USB-флаш паметта може да започне, когато в полето **d** на дисплея се появят заглавие и общият брой на записаните на USB-флаш паметта заглавия. За изваждане на USB-флаш паметта я издърпайте от куплунга.
- **Вход AUX-In 2:** входът AUX In 2 е подходящ за източници на звук, които могат да бъдат прибрани в предвиденото за целта гнездо (напр. MP3-плейъри). Вкарайте жака 3,5 mm на включения в окомплектовката аудио-кабел в куплунга **«AUX 2 IN» 35**. Включете аудио-кабела към подходящ източник на звук.

Ако размерите позволяват, можете да захванете външния източник на звук със самозалепващата лента на скобата **36**.

За предпазване от повреждане и замърсяване по възможност затваряйте капака **9** след като включите външния източник на звук.

За възпроизвеждане на включения източник на звук натиснете неколкократно бутона **«Source» 22**, докато в полето **m** на дисплея се появи символът за желания източник на звук.

**Управляване на външни източници на звук**

При външни източници на звук, включени в слота SD-/MMC **34** за карти или в USB-интерфейса **33** възпроизвеждането може да бъде управлявано чрез радиоапарата за строителни площадки. В полето **d** отляво се изобразява номера на текущото заглавие и отясно общия брой заглавия, записани в източника на звук.

**Възпроизвеждане/прекъсване на възпроизвеждането:**

- За започване на възпроизвеждането натиснете бутона възпроизвеждане/пауза **24**. В полето **j** се изобразява продължителността на текущото заглавие.
- За да прекъснете или продължите възпроизвеждането, натиснете отново краткотрайно бутона възпроизвеждане/пауза **24**. Текущата продължителност започва да мига в полето **j** на дисплея.

**Избор на заглавие:**

- За да изберете заглавие, натиснете неколкократно бутона за търсене назад **«- Seek» 23**, респ. бутона за търсене напред **«Seek +» 21**, докато отляво в полето **d** се появи номера на желаното заглавие.
- За започване на възпроизвеждането натиснете бутона възпроизвеждане/пауза **24**.

### Възпроизвеждане с произволна последователност/повтаряне на възпроизвеждането:

- За да възпроизведете всички заглавия на картата, респ. на включената USB-флаш памет в произволна последователност, натиснете еднократно бутона произволен ред на възпроизвеждане/повторение на възпроизвеждането **20**. На дисплея се появява символът **f**.
  - За да повтаряте всички заглавия в текущата папка, натиснете бутона произволен ред на възпроизвеждане/повторение на възпроизвеждането **20** повторно. На дисплея се появява символът **g**.
- Упътване:** само при тази функция отбягвайте на полето **d** се появява номерът на текущата папка на картата, респ. на USB-флаш паметта. За да смените папката, трябва първо да се върнете в нормален режим на възпроизвеждане и да изберете заглавие от желаната папка.
  - За да се повтаря възпроизвеждането само на текущото заглавие, натиснете бутона произволен ред на възпроизвеждане/повторение на възпроизвеждането **20** за трети път. На дисплея се появява символът **h**.
  - За да се върнете към нормален режим на възпроизвеждане, натиснете бутона произволен ред на възпроизвеждане/повторение на възпроизвеждането **20** четвърти път, така че никой от символите **f**, **g** или **h** да не е изобразен на дисплея.
  - За започване на възпроизвеждането натиснете бутона възпроизвеждане/пауза **24**.

### Подаване на сигнал към външни устройства за възпроизвеждане (вижте фиг. С)

Можете да подадете звуковия сигнал на радиоапарата за строителни площадки към външни устройства за възпроизвеждане (напр. усилватели и високоговорители).

Махнете предпазната капачка на куплунга «**LINE OUT**» **30** и вкарайте в него жак 3,5 mm на подходящ аудио-кабел. Включете кабела в подходящо устройство за възпроизвеждане. За предпазване от замърсяване, поставяйте капачката обратно на куплунга «**LINE OUT**» **30** веднага след като извадите жакна на аудио-кабела.

### Захранване на външни уреди

Подаването на захранващо напрежение към външни уреди чрез извода за 12 V и контакта за променлив ток е възможно само когато радиоапаратът за строителни площадки се захранва от мрежата, не и когато се захранва от акумулаторна батерия.

Ако радиоапаратът за строителни площадки се захранва от мрежата, свети зелената контролна лампа е **3**.

### USB-интерфейс

Чрез USB-интерфейса могат да бъдат захранвани повечето устройства, които са проектирани за това (напр. могат да се зареждат мобилни телефони).

Освободете езичето **8** и отворете капака **9**. Свържете USB-интерфейса на външното устройство с USB-интерфейса **33** на радиоапарата, като използвате подходящ кабел. За започване на зареждането в някои случаи е необходимо да изберете включеното към USB външно устройство за източник на звук.

### Извод 12 V (вижте фиг. С)

С помощта на извода 12 V можете да захранвате външно устройство с вход за напрежение 12 V и максимална консумация на ток 1 A.

Махнете предпазната капачка на извода за 12 V **29**. Вкарайте щекера на външното устройство в куплунга на извода за 12 V.

Изводът за напрежение 12 V е осигурен **предпазител 32**. Ако при включването на външно устройство няма напрежение, освободете езичето **8** и отворете капака **9**. Развийте капачката **31** на предпазителя и проверете дали предпазителят **32** не е изгорял. Ако предпазителят е изгорял, поставете нов с подходящи параметри (размери 5 x 20 mm, макс. напрежение 250 V и номинален ток 1 A). След това отново навийте и затегнете капачката на предпазителя **31**.

**Упътване:** Използвайте само предпазители с максимален ток 1 A и максимално напрежение 250 V («**250V 1A FUSE FOR 12V OUTLET**»). При използването на други предпазители радиоапаратът за строителни площадки може да бъде повреден.

Освен това изводът за напрежение 12 V има **вградена температурна защита** която се задейства при прегряване. Защитата се изключва автоматично, когато радиоапаратът за строителни площадки се охлади.

За предпазване от замърсяване поставяйте предпазната капачка на куплунга за 12 V **29** веднага след като изключите кабела от него.

### Контакти за променлив ток («Power Outlets») (липсва при каталожен номер 3 601 D29 760)

С помощта на контактите за променлив ток могат да бъдат захранвани други електрически уреди. В зависимост от страната, в която се доставя радиоапарата за строителни площадки, изпълнението на контактите може да е различно. Сумарната консумация на всички включени в радиоапарата за строителни площадки електрически уреди не трябва да надхвърля стойностите, посочени в таблицата по-долу (вижте също и надписите на корпуса под капачките **4**):

Каталожен номер	Сумарен максимален консумиран ток (в A)
3 601 D29 700	15
3 601 D29 730	9
3 601 D29 770	12
3 601 D29 7W0	15
3 601 D29 7X0	9

Отворете една от капачките **4** на контактите за променлив ток и вкарайте щепсела на външен електрически уред в контакта **5** на радиоапарата за строителни площадки.

## 166 | Български

**Часовник**

Радиоапаратът за строителни площадки разполага с вграден часовник с отделно захранване. Когато в гнездото са поставени батерии с достатъчен капацитет (вижте «Поставяне/замяна на батериите за часовника», страница 162), може да бъде запазено текущото време, също и ако радиоапаратът за строителни площадки е без акумулаторна батерия и без захранване от мрежата.

**Настройване на часа**

- За настройване на часа натиснете неколкократно бутона **«Clock» 18**, докато числото за часовете в полето **n** започне да мига.
- Натиснете неколкократно бутона за търсене напред **«Seek +» 21**, респ. бутона за търсене назад **«- Seek» 23**, докато се изпише правилният час.
- Натиснете отново бутона **«Clock»**, така че в полето **n** да започне да мига числото за минутите.
- Натиснете неколкократно бутона за търсене напред **«Seek +» 21**, респ. бутона за търсене назад **«- Seek» 23**, докато се изпишат правилните минути.
- Натиснете бутона **«Clock»** за трети път, за да запишете настроеното време.

**Икономичен режим**

За да пестите енергия, можете да изключите дисплея **27** на часовника.

За целта при изключване на радиоапарата за строителни площадки (вижте «Включване/изключване на аудиорежима», страница 163) задръжте бутона за включване и изключване **26** натиснат, докато дисплеят на часовника угасне.

За да включите отново дисплея на часовника, натиснете еднократно бутона за включване и изключване **26**.

**Указания за работа****Указания за оптимална работа с акумулаторната батерия**

Предпазвайте акумулаторната батерия от влага и вода.

Съхранявайте акумулаторната батерия само в температурния диапазон от  $-20^{\circ}\text{C}$  до  $50^{\circ}\text{C}$ . Напр. не оставяйте акумулаторната батерия през лятото в автомобил на слънце.

Съществено съкратено време за работа след зареждане показва, че акумулаторната батерия е изхабена и трябва да бъде заменена.

Спазвайте указанията за бракуване.

**Грешки – причини за възникване и начини за отстраняването им**

Причина	Отстраняване
<b>Радиоапаратът за строителни площадки не работи</b>	
Няма захранващо напрежение	Вкарайте (докрай) щепсела в контакта, респ. заредена акумулаторна батерия
Радиоапаратът за строителни площадки е твърде нагорещен или твърде студен	Изчакайте, докато температурата на радиоапарата за строителни площадки достигне допустимия температурен интервал
<b>При захранване от мрежата радиоапаратът за строителни площадки не работи</b>	
Щепселът и/или захранващият кабел са повредени	Проверете и при необходимост заменете щепсела и захранващия кабел
<b>При захранване от акумулаторна батерия радиоапаратът за строителни площадки не работи</b>	
Контактите на акумулаторната батерия са замърсени	Почистете контактите на акумулаторната батерия, напр. чрез неколкотократно изваждане и вкарване в гнездото, респ. заменете акумулаторната батерия
Акумулаторната батерия е дефектна	Заменете акумулаторната батерия
Акумулаторната батерия е твърде студена или твърде гореща (на дисплея се появява предупредителният символ <b>k</b> )	Изчакайте, докато температурата на акумулаторната батерия достигне допустимия температурен интервал
<b>Захранването на външни уреди не работи</b>	
Щепселът не е включен	Включете (докрай) щепсела
<b>Изводът за напрежение 12 V не работи</b>	
Няма поставен предпазител	Поставете предпазителя <b>32</b>
Предпазителят <b>32</b> е изгорял	Заменете предпазителя <b>32</b>
Задействала се е вътрешната температурна защита	Изключете външното устройство и изчакайте радиоапаратът за строителни площадки да се охлади
<b>Радиоапаратът за строителни площадки се изключва внезапно</b>	
Щепселът, респ. акумулаторната батерия не са включени правилно, респ. докрай.	Включете щепсела, респ. акумулаторната батерия правилно и така, че да контактуват стабилно
Софтуерна грешка	За рестартиране на софтуера изключете щепсела от мрежата и акумулаторната батерия от гнездото, изчакайте 30 секунди и ги включете пак.

Причина	Отстраняване
<b>Лошо приемане на радиостанцията</b> Смущения от други електрически уреди или неподходящо място, на което е поставен радиоапаратът	Поставете радиоапарата на друго място, където приемането е по-добро, респ. на по-голямо разстояние от други електронни уреди или контакти, предизвикващи смущения
<b>Показанията на часовника са неверни</b>	
Батериите за часовника са изтощени	Заменете батериите
Батериите за часовника са поставени по неправилен начин	Поставете батериите правилно

Ако посочените мерки не могат да отстранят дефекта, моля, обърнете се към оторизиран сервиз за електроинструменти на Бош.

## Поддръжане и сервиз

### Поддръжане и почистване

- ▶ **Захранващият кабел има специален защитен проводник и замяната му се извършва само в оторизиран сервиз за електроинструменти на Бош.**

### Сервиз и технически съвети

Отговори на въпросите си относно ремонта и поддръжката на Вашия продукт можете да получите от нашия сервизен отдел. Монтажни чертежи и информация за резервни части можете да намерите също на адрес:

[www.bosch-pt.com](http://www.bosch-pt.com)

Екипът на Бош за технически съвети и приложения ще отговори с удоволствие на въпросите Ви относно нашите продукти и допълнителните приспособления за тях.

Винаги, когато се обръщате към представителите на Бош, посочвайте 10-цифрения каталожен номер, изписан на табелката на радиоапарата за строителни площадки.

### Роберт Бош ЕООД – България

Бош Сервиз Център  
Гаранционни и извънгаранционни ремонти  
бул. Черни връх 51-Б  
FPI Бизнес център 1407  
1907 София  
Тел.: (02) 9601061  
Тел.: (02) 9601079  
Факс: (02) 9625302  
[www.bosch.bg](http://www.bosch.bg)

### Транспортиране

Включените в окомплектовката литиево-йонни акумулаторни батерии са в обхвата на изискванията на нормативните документи, касаещи продукти с повишена опасност. Акумулаторните батерии могат да бъдат транспортирани от потребителя на публични места без допълнителни разрешения.

При транспортиране от трети страни (напр. при въздушен транспорт или ползване на куриерски услуги) има специални изисквания към опаковането и обозначаването им. За целта се консултирайте с експерт в съответната област. Изпращайте акумулаторни батерии само ако корпусът им не е повреден. Изолирайте открити контактни клеми с лепящи ленти и опаковайте акумулаторните батерии така, че да не могат да се изместват в опаковката си. Моля, спазвайте също и допълнителни национални предписания.

### Бракуване



С оглед опазване на околната среда радио-зарядното устройство, акумулаторните батерии, допълнителните приспособления и опаковките трябва да се предават за оползотворяване на съдържащите се в тях суровини.

Не изхвърляйте радио-зарядни устройства и акумулаторни батерии при битовите отпадъци!

### Само за страни от ЕС:



Съгласно Европейска директива 2012/19/ЕС електрически уреди, а съгласно Европейска директива 2006/66/ЕО акумулаторни или обикновени батерии, които не могат да се използват повече, трябва да се събират отделно и да бъдат подлагани на подходяща преработка за оползотворяване на съдържащите се в тях суровини.

### Акумулаторни или обикновени батерии:



#### Li-Ion:

Моля, спазвайте указанията в раздел «Транспортиране», страница 167.

Правата за изменения запазени.

## Македонски

### Безбедносни напомени





**Прочитайте ги сите безбедносни напомени и**

**упатства, како и информациите на долната страна на радио апаратот за градилиште.** Грешките настанати како резултат од непридржување до безбедносните напомени и упатства може да предизвикаат електричен удар, пожар и/или тешки повреди.

**Зачувајте ги безбедносните напомени и упатства за користење за во иднина.**

Поимот „Радио апарат за градилиште“ што се користи во безбедносните напомени се однесува на електрични радио апарати за градилиште (со струен кабел) и на батериски радио апарати за градилиште (без струен кабел).

## 168 | Македонски

- ▶ **Работниот простор секогаш нека биде чист и добро осветлен.** Неуредниот или неосветлен работен простор може да доведе до несреќи.
- ▶ **Приклучокот на радио апаратот за градилиште мора да одговара на приклучницата.** Приклучокот во никој случај не смее да се менува. Не користете адаптерски приклучоци во комбинација со заземјениот радио апарат за градилиште. Неминувањето на прекинувачот и соодветните приклучници го намалуваат ризикот од електричен удар.
- ▶ **Не го користите кабелот за друга намена, на пр. за да го носите радио апаратот за градилиште, за да го закачите или да го извлечете приклучокот од приклучницата.** Држете го кабелот понастрана од топлина, масло, остри рабови или подвижните компоненти на уредот. Оштетениот или свиткан кабел го зголемува ризикот за електричен удар.
- ▶ **Целосно одвиткајте го мрежниот кабел, доколку го користите радио апаратот со мрежен приклучок.** Инаку мрежниот кабел може да се загрее.
- ▶ **Мрежниот приклучок треба да биде достапен за извлекување во било кое време.** Мрежниот приклучок претставува единствена можност да го исклучите радио апаратот за градилиште од струјната мрежа.
- ▶ **Доколку со радио апаратот за градилиште работите на отворено, користете само продолжен кабел што може да се користи во надворешен простор.** Користењето на соодветен продолжен кабел на отворено го намалува ризикот од електричен удар.
- ▶ **Доколку користењето радио апаратот за градилиште во влажна околина не може да се избегне, користете заштитен уред со диференцијална струја.** Употребата на заштитниот уред со диференцијална струја го намалува ризикот од електричен удар.
- ▶ **Приклучете го радио апаратот на правилно заземјена струјна мрежа.** Приклучницата и продолжниот кабел мора да имаат функционален заштитен проводник.
  -  **Држете го радио апаратот за градилиште подалеку од дожд и влага.** Навлегувањето на вода во радио апаратот за градилиште го зголемува ризикот од електричен удар.
- ▶ **Одржувајте ја чистотата на радио апаратот за градилиште.** Доколку се извалка, постои опасност од електричен удар.
- ▶ **Пред секоја употреба проверете ги радио апаратот за градилиште, кабелот и приклучокот. Не го користете радио апаратот за градилиште доколку забележите оштетувања. Не го отворајте сами радио апаратот за градилиште и оставете го на поправка кај квалификуван стручен персонал кој ќе користи само оригинални резервни делови.** Оштетените радио апарати за градилиште, кабел и приклучок го зголемуваат ризикот за електричен удар.
- ▶ **Овој радио апарат за градилиште не е предвиден за користење од страна на деца и лица со намалени психички, физички или ментални способности или недоволно искуство и знаење. Овој радио апарат за градилиште може да го користат деца над 8 години, како и лица со намалени физички, сензорни и ментални способности или недоволно искуство и знаење, доколку се под надзор од лица одговорни за нивната безбедност или се подучени за безбедно ракување со радиото и ги разбираат опасностите кои може да произлезат од истото.** Инаку постои опасност од погрешна употреба и повреди.
- ▶ **За време на користењето, чистењето и одржувањето надгледувајте ги децата.** Така ќе се осигурате дека децата нема да си играат со радио апаратот за градилиште.
- ▶ **Не ја отворајте батеријата.** Постои опасност од краток спој.
  -  **Заштитете ја батеријата од топлина, на пр. од трајно изложување на сончеви зраци, оган, вода или влага.** Постои опасност од експлозија.
- ▶ **Кога не ја користите батеријата, чувајте ја понастрана од парички, спојувалки, клучеви, шајки, завртки и други метални предмети што можат да направат спој од едниот до другиот пол.** Краток спој меѓу двата пола може да предизвика пожар или изгореници.
- ▶ **При погрешно користење, може да истече течноста од батеријата. Избегнувајте контакт со неа. Доколку случајно дојдете во контакт со течноста, исплакнете ја со вода. Доколку течноста дојде во контакт со очите, побарајте лекарска помош.** Истечената течност од батеријата може да предизвика кожни иритации или изгореници.
- ▶ **Доколку се оштети батеријата или не се користи правилно, од неа може да излезе пареа. Внесете свеж воздух и доколку има повредени однесете ги на лекар.** Пареата може да ги надразни дишните патишта.
- ▶ **Батериите полнете ги само со полначи кои се препорачани од производителите.** Доколку полначот кој е прилагоден на еден соодветен вид батерији, го користите со други батерији, постои опасност од пожар.
- ▶ **Батеријата користете ја само заедно со Вашиот радио апарат за градилиште и/или електричен апарат од Bosch.** Само на тој начин батеријата ќе се заштити од опасно преоптоварување.
- ▶ **Батеријата може да се оштети од остри предмети како на пр. клинци или шрафцигер или надворешно влијание.** Може да дојде до внатрешен краток спој и батеријата може да се запали, пушти чад, експлодира или да се прегрее.
- ▶ **Прочитајте ги и внимавајте на безбедносните и работните напомени во упатството за користење на уредите коишто ги приклучувате на радио апаратот за градилиште.**



## Опис на производот и моќноста



**Прочитајте ги сите напомени и упатства за безбедност.** Грешките настанати како резултат од непридржување до безбедносните напомени и упатства може да предизвикаат електричен удар, пожар и/или тешки повреди.

Ве молиме отворете ја преклопената страница со приказ на радио апаратот за градилиште, и држете ја отворена додека го читате упатството за употреба.

### Илустрација на компоненти

Нумерирањето на сликите со компоненти се однесува на приказот на радио апаратот за градилиште на графичката страница.

- 1 Звучник
- 2 Рачка за носење
- 3 Контролна сијаличка на приклучокот за наизменична струја (не кај број на артикл 3 601 D29 760)
- 4 Поклопец на приклучокот за наизменична струја (не кај број на артикл 3 601 D29 760)
- 5 Приклучница за приклучокот за наизменична струја (не кај број на артикл 3 601 D29 760)
- 6 Фиксирање на поклопецот од преградата за батерии (батерија за резервно напојување)
- 7 Поклопец од преградата за батерии (батерија за резервно напојување)
- 8 Лост за заклучување на преградата за медиумски датотеки
- 9 Преграда за медиумски датотеки
- 10 Стапчеста антена
- 11 Преграда за батеријата
- 12 Лост за заклучување на поклопецот на преградата за батерии
- 13 Поклопец на преградата за батерии
- 14 Батерија\*
- 15 Копче за избор на подесување за бојата на звукот „Equalizer“
- 16 Копче за зачувување „Memory“
- 17 Копче за рачно подесување на бојата на звукот „Custom“
- 18 Копче за подесување на времето „Clock“
- 19 Ротационо копче за подесување на радио станицата „Tune“
- 20 Копче за случајна репродукција/повторување на репродукција
- 21 Копче за пребарување напред „Seek + / >>|“
- 22 Копче за избор на аудио извор „Source“
- 23 Копче за пребарување наназад „|<< /- Seek“
- 24 Копче за репродукција/пауза
- 25 Ротационо копче за подесување на гласноста („Volume“) и бојата на звукот („Bass/Treb“)
- 26 Копче за вклучување-исклучување на аудио режимот
- 27 Екран

- 28 „AUX 1 IN“ -отвор
- 29 12-V-приклучен конектор
- 30 „LINE OUT“ -отвор
- 31 Капаче за осигурувачот
- 32 Осигурувач 12-V-приклучок
- 33 USB-конектор
- 34 SD-/MMC-приклучно место
- 35 „AUX 2 IN“ -отвор
- 36 Држач за надворешни аудио извори

\*Опишаната опрема прикажана на сликите не е дел од стандардниот обем на испорака. Комплетната опрема може да ја најдете во нашата Програма за опрема.

### Елементи на приказ при аудио режим

- a Приказ за подесување на бојата на звукот
- b Приказ за промена на нивото на висок тон
- c Приказ за промена на нивото на басот
- d Приказ на гласноста, место во меморијата на радио станиците одн. приказ на наслови (во зависност од избраниот аудио извор)
- e Приказ на приемот на зачуваните радио станици (при слушање на радио)
- f Приказ за случајна репродукција (при аудио избор SD-/MMC-картичка или USB)
- g Приказ за повторување на репродукција на сите наслови во моменталната папка (при аудио избор SD-/MMC-картичка или USB)
- h Приказ за повторување на репродукција на моменталниот наслов (при аудио избор SD-/MMC-картичка или USB)
- i Приказ на стерео прием
- j Приказ на радио фреквенција одн. траење на репродукцијата на моменталниот наслов (во зависност од избраниот аудио извор)
- k Предупредување за температурата
- l Приказ за ставена батерија
- m Приказ на аудио извор
- n Приказ на време

### Технички податоци

Радио апарат за градилиште		GML 20
Број на дел/артикл		3 601 D29 7..
Батерии за резервно напојување		2 x 1,5 V (LR06/AA)
Батерија	V	14,4/18
Тежина согласно EPTA-Procedure 01:2014	кг	10,2
Класа на заштита		⊕ / I
Вид на заштита		IP 54 (заштита од прав и прскање на вода)

\* ограничена јачина при температури < 0 °C  
 \*\* (при аудио избор SD-/MMC-картичка или USB)  
 Техничките податоци се на испорачаната батерија.

## 170 | Македонски

Радио апарат за градилиште		GML 20
дозволена температура на околината		
– при полнење	°C	0... + 45
– при режим на работа*	°C	0... + 45
– при складирање	°C	– 20... + 50
Препорачани батерии		GBA 14,4 V ... GBA 18 V ...
Препорачани полначи		AL 18.. GAL 3680
<b>Аудио режим/радио</b>		
Работен напон		
– при струен режим	V	230/110
– при работа со батерии	V	14,4/18
Номинална јачина на засилувачот (при струен режим)		W 20
Приемно поле		
– UKW	MHz	87,5 – 108
– MW	kHz	531 – 1602
Поддржани формати на датотеки**		MP3, WMA

\* ограничена јачина при температури < 0 °C

\*\* (при аудио избор SD-/MMC-картичка или USB)

Техничките податоци се на испорачаната батерија.

## Монтажа

### Напојување со енергија на радио апаратот за градилиште

Напојувањето со енергија на радио апаратот за градилиште може да се изврши преку мрежен приклучок или преку литиум-јонска батерија ставена во отворот за батерии **11**. Доколку напојувањето со енергија се врши преку батерија, на располагање Ви стојат само функциите за аудио режим и напојување со енергија на надворешни уреди преку вградениот USB-приклучок.

► **Внимавајте на електричниот напон!** Напонот на изворот на струја кај мрежниот приклучок мора да одговара на податоците наведени на спецификационата плочка на радио апаратот за градилиште. Радио апаратите означени со 230 V исто така може да се користат и на 220 V.

### Ставање и вадење на батеријата (види слика А)

**Напомена:** Користењето на батерии кои не се соодветни за радио апаратот за градилиште може да доведе до погрешно функционирање или до оштетување на радио апаратот за градилиште.

Отворете го лостот за заклучување **12** на преградата за батерии („Battery Bay“) и отворете го поклопецот на преградата за батерии **13**.

Ставете ја батеријата во отворот **11** така што приклучоците на батеријата ќе лежат на приклучоците во отворот за батерија **11** и вклопете ја батеријата во отворот.

Штом ќе се стави батеријата, се појавува приказот I на екранот. Приказот трепка, доколку батеријата е слаба. Доколку батеријата е премногу топла или премногу ладна за работа, на екранот светнува предупредувањето за температура **k**. Почekaјте додека температурата не ги достигне дозволените граници, пред да го пуштите радио апаратот за градилиште.

За вадење на батеријата **14** притиснете на копчето за отклучување на батеријата и извлекете ја од отворот **11**.

По ставањето одн. вадењето на батеријата затворете го поклопецот од преградата за батерии **13**. Заклучете го поклопецот на преградата за батерии, така што ќе го закачите лостот за заклучување **12** во кукиштето и ќе го притиснете надолу.

### Полнење на батеријата

► **Користете ги само полначите коишто се наведени во Технички податоци.** Само овие полначи се прилагодени на литиум-јонските батерии коишто се дозволени за вашиот радио апарат за градилиште.

**Напомена:** Батеријата се испорачува полу-наполнета. За да ја наполните целосно батеријата, пред првата употреба ставете ја на полнач додека не се наполни целосно.

Литиум-јонските батерии може да се наполнат во секое време, без да се намали нивниот рок на употреба.

Прекиноот при полнењето не и наштетува на батеријата.

### Ставање/менување на батериите за резервно напојување (види слика А)

За да можете да го зачувате времето на часовникот на радио апаратот за градилиште, мора да бидат ставени батериите за резервно напојување. Притоа се препорачува користење на алкално-мангански батерии.

Отворете го лостот за заклучување **12** на преградата за батерии („Battery Bay“) и отворете го поклопецот на преградата за батерии **13**.

Доколку е потребно извадете ја батеријата **14**.

За да го отворите поклопецот од преградата за батерии **7** притиснете на блокадата **6** и извадете го поклопецот од преградата за батерии. Ставете ги батериите за резервно напојување. Притоа внимавајте на половите во согласност со приказот на внатрешната страна од преградата за батерии.

Повторно ставете го поклопецот **7** на преградата за резервни батерии.

**„REPLACE AA BATTERY WHEN UNIT NO LONGER KEEPS CORRECT TIME“:** Заменете ги резервните батерии, доколку времето на радио апаратот за градилиште не може да се зачува.

Секогаш заменувајте ги сите батерии одеднаш. Користете само батерии од еден производител и со ист капацитет.

► **Извадете ги резервните батерии од радио апаратот за градилиште доколку не сте го користеле подолг период.** Доколку се подолго време складирани, резервните батерии може да кородираат и да се испразнат.

## Употреба

- ▶ **Заштитете го радио апаратот за градилиште од влага и директно сончево зрачење.**

### Аудио режим (види ги сликите В и С)

#### Вклучување/исклучување на аудио режим

За **вклучување** на аудио режимот (радио и надворешни уреди за репродукција) притиснете на копчето за вклучување-исклучување **26**. Екранот **27** ќе се активира и ќе го репродуцира аудио изворот поставен при последното исклучување на радио апаратот за градилиште.

Доколку радио апаратот за градилиште е во режим на заштеда на енергија (види „Режим за заштеда на енергија“, страна 174), за да го вклучите аудио режимот притиснете два пати на копчето за вклучување-исклучување **26**.

За **исклучување** на аудио режимот одново притиснете на копчето за вклучување-исклучување **26**. Ќе се зачува моменталната поставка на аудио изворот.

За да заштедите енергија, вклучувајте го радио апаратот за градилиште само доколку го користите.

#### Подесување на гласноста

За да ја зголемите гласноста свртете го ротационото копче „**Volume**“ **25** во правец на стрелките од часовникот, а за намалување на гласноста свртете го ротационото копче во правец спротивен на стрелките од часовникот. Подесувањето на гласноста (вредност помеѓу 0 и 20) се појавува неколку секунди на приказот **d** на екранот.

Пред подесувањето или менувањето на радио станицата поставете ја гласноста на пониска вредност, а пред стартот на надворешен аудио извор на средна вредност.

#### Подесување на бојата на звукот

За оптимална репродукција на тонот во радио апаратот за градилиште има вграден изедначувач.

Нивото на висок тон и басот можете да ги промените рачно или да ги користите претходните подесувања на бојата на тонот за различни стилови музика. Може да ги изберете претходно програмираните поставки „**JAZZ**“, „**ROCK**“, „**POP**“ и „**CLASSICAL**“ како и самопрограмирачката поставка „**CUSTOM**“.

За да ги изберете зачуваните **претходни подесувања за бојата на тонот**, притискајте на копчето за избор на претходни подесувања за бојата на тонот „**Equalizer**“ **15**, додека не се појави саканата поставка на приказот **a** на екранот.

#### Промена на поставката „CUSTOM“:

- Притиснете еднаш на копчето за рачно подесување на бојата на тонот „**Custom**“ **17**. На екранот трепкаат приказот „**BAS**“ **c** и на приказот **d** зачуваната вредност на нивото на бас.
- Поставете го саканото ниво на бас (вредност помеѓу 0 и 10). За да го зголемите нивото на бас свртете го ротационото копче „**Bass/Treb**“ **25** во правец на стрелките на часовникот, а за да го намалите свртете го во правец спротивен на стрелките од часовникот.

- За зачувување на поставеното ниво на бас притиснете на копчето за рачно подесување на бојата на тонот „**Custom**“ **17** по втор пат. На екранот трепкаат приказот „**TRE**“ **b** за следната поставка на нивото на висок тон, а на приказот **d** зачуваната вредност на нивото на висок тон.
- Поставете го саканото ниво на висок тон (вредност помеѓу 0 и 10). За да го зголемите нивото на висок тон свртете го ротационото копче „**Bass/Treb**“ **25** во правец на стрелките на часовникот, а за да го намалите свртете го во правец спротивен на стрелките од часовникот.
- За зачувување на поставеното ниво на висок тон притиснете на копчето за рачно подесување на бојата на тонот „**Custom**“ **17** по трет пат.

#### Избирање на аудио извор

За избор на аудио извор притискајте на копчето „**Source**“ **22**, додека на екранот не се појави приказот **m** за саканиот внатрешен аудио извор (види „Подесување/зачувување на радио станицата“, страна 171) одн. надворешен аудио извор (види „Приклучување на надворешни аудио извори“, страна 172):

- „**FM**“: радио преку UKW,
- „**AM**“: радио преку MW,
- „**AUX 1**“: надворешен аудио извор (на пр. CD-плеер) преку 3,5-мм-отвор **28** на надворешната страна,
- „**AUX 2**“: надворешен аудио извор (на пр. MP3-плеер) преку 3,5-мм-отвор **35** во преградата за медиумски датотеки,
- „**USB**“: надворешен аудио извор (на пр. USB-стик) преку USB-отвор **33**,
- „**SD**“: надворешен аудио извор (SD-/MMC-картичка) преку SD-/MMC-приклучно место **34**.

#### Подесување на стапчестата антена

Радио апаратот за градилиште се испорачува со монтирана стапчеста антена **10**. За време на работата на радиото свртете ја антената во правецот, којшто овозможува најдобар прием.

Доколку нема добар прием, поставете го радио апаратот за градилиште на место со подобар прием.

**Напомена:** При работа на радио апаратот за градилиште во непосредна близина на радио инсталации, радио уреди или други електронски уреди може да дојде до попречување на радио приемот.

Доколку стапчестата антена **10** се олабави, тогаш затегнете ја директно на кукиштето во правец на стрелките од часовникот.

#### Подесување/зачувување на радио станицата

Притискајте на копчето за избор на аудио извор „**Source**“ **22**, додека на приказот не се појави **m**, „**FM**“ за приемното поле ултра кратки бранови (UKW) одн. „**AM**“ за приемното поле средни бранови (MW).

За **подесување на одредена радио фреквенција** свртете го ротационото копче „**Tune**“ **19** во правец на стрелките од часовникот, за да ја зголемите фреквенцијата, одн. во правец спротивен на стрелките од часовникот, за да ја намалите фреквенцијата. За време на

## 172 | Македонски

подесувањето, фреквенцијата се појавува на приказот **n**, а потоа на приказот **j** на екранот.

За **пребарување на радио станици со висока јачина на сигналот** притиснете го копчето за пребарување наназад „**Seek**“ **23** одн. копчето за пребарување нанапред „**Seek +**“ **21** и држете го кратко притиснато.

Фреквенцијата на пронајдената радио станица се појавува кратко на приказот **n**, а потоа на приказот **j** на екранот.

При доволно јак прием на соодветен сигнал, радио апаратот за градилиште автоматски се префрла на стерео прием. На екранот се појавува приказот за стерео прием **i**.

За **зачувување на подесената станица** притиснете на копчето за зачувување „**Memory**“ **16**. На екранот трепка приказот „**PRESET**“ **e**, а на приказот **d** бројот на последно подесеното место за зачувување. За избор на место на зачувување притискајте на копчето за пребарување наназад „**Seek**“ **23** одн. копчето за пребарување нанапред „**Seek +**“ **21**, додека не се појави саканото место за зачувување на приказот **d**. Одново притиснете на копчето за зачувување **16**, за да ја зачувате подесената станица на избраното место за зачувување. Прикажете **e** и **d** не трепкаат повеќе.

Можете да зачувате 20 UKW-станција и 10 MW-станција. Внимавајте, веќе зафатеното место за зачувување ќе се замени со ново поставената радио станица доколку одново изберете.

За **репродукција на зачуваната станица** притискајте кратко на копчето за пребарување наназад „**Seek**“ **23** одн. копчето за пребарување нанапред „**Seek +**“ **21**, додека не се појават саканото место за зачувување на приказот **d** и „**PRESET**“ на приказот **e**.

#### Приклучување на надворешни аудио извори (види слика C)

Покрај вграденото радио може да се репродуцираат различни надворешни аудио извори.

**AUX-In-приклучок 1:** AUX-In-приклучокот 1 особено е погоден за аудио извори, кои треба да се сместат надвор од преградата за медиумски датотеки (на пр. CD-плеер). Извадете го заштитното капаче на „**AUX 1 IN**“-отворот **28** и ставете го 3,5-mm-приклучок на испорачаниот или друг соодветен AUX-кабел во отворот. Приклучете го AUX-кабелот на соодветен аудио извор.

Заради заштита од нечистотии повторно ставете го заштитното капаче на „**AUX 1 IN**“-отворот **28**, откако ќе го извадите приклучокот на AUX-кабелот.

За надворешни аудио извори преку следните приклучоци отворете го лостот за блокада **8** и отворете го поклопецот **9** на преградата за медиумски датотеки („**Digital Media Bay**“).

– **SD-/MMC-приклучок:** Ставете една SD- или MMC-картичка во SD-/MMC-приклучното место **34**. Натписот на картичката мора да покажува во правец на безбедносното капаче **31**. Репродукцијата на картичката може да стартува, што на приказот **d** се појават бројот на насловот како и вкупниот број на расположливите наслови на картичката. За да ја извадите картичката, притиснете кратко на истата за да се исфрли.

- **USB-приклучок:** Ставете USB-стик (одн. USB-приклучок на соодветен аудио извор) во USB-отворот **33**. Репродукцијата на USB-стикот може да стартува, што на приказот **d** се појават бројот на насловот, како и вкупниот број на расположливите наслови на стикот. За да го извадите USB-стикот извлечете го истиот од USB-приклучокот.
- **AUX-In-приклучок 2:** AUX-In-приклучокот 2 особено е погоден за аудио извори, кои треба да се сместат надвор од преградата за медиумски датотеки (на пр. MP3-плеер). Ставете го 3,5-mm-приклучок на испорачаниот или друг соодветен AUX-кабел во „**AUX 2 IN**“-отворот **35**. Приклучете го AUX-кабелот на соодветен аудио извор.

При соодветна големина, приклучените надворешни аудио извори можете да ги прицврстите со велкро лепенка на држачот **36** во преградата за медиумски датотеки.

За заштита од оштетувања и нечистотии, затворете го поклопецот на преградата за медиумски датотеки **9**, откако ќе го приклучите надворешниот аудио извор.

За репродукција на приклучени аудио извори притискајте на копчето за избор на аудио извор „**Source**“ **22**, додека на екранот не се појави приказот **m** за саканиот аудио извор.

#### Контрола на надворешни аудио извори

Кај аудио извори, коишто се приклучени преку SD-/MMC-приклучно место **34** или USB-отвор **33**, репродукцијата може да се контролира преку радио апаратот за градилиште. На приказот **d** лево се појавува бројот на моментално избраниот наслов и десно вкупниот број на постоечки наслови.

#### Репродукција/прекин на репродукција:

- За да ја стартувате репродукцијата притиснете на копчето Репродукција/Пауза **24**. Траењето на репродукцијата на моменталниот наслов се појавува на приказот **j**.
- За да ја прекинете или продолжите репродукцијата, одново притиснете на копчето за репродукција/пауза **24**. Моменталното траење на репродукцијата трепка на приказот **j**.

#### Изберете наслов:

- За да изберете наслов, притискајте на копчето за пребарување наназад „**Seek**“ **23** одн. на копчето за пребарување нанапред „**Seek +**“ **21**, додека не се појави бројот на саканиот наслов на левата страна на приказот **d**.
- За да ја стартувате репродукцијата притиснете на копчето Репродукција/Пауза **24**.

#### Случајна репродукција/повторување на репродукција:

- За да ги репродуцирате сите наслови на картичката одн. USB-стикот по случаен редослед, притиснете еднаш на копчето Случајна репродукција/повторување на репродукција **20**. На екранот се појавува приказот **f**.
- За да ги повторите сите наслови во моменталната папка, притиснете на копчето за случајна репродукција/повторување на репродукција **20** по

втор пат. На екранот се појавува приказот **g**.

**Напомена:** Само во оваа функција десно на приказот се појавува **d** бројот на моменталната папка на картичката одн. USB-стикот. За да ја смените папката, мора најпрво да се вратите во нормална репродукција и да изберете наслов од саканата папка.

- За да го повторите само моментално репродуцираниот наслов, притиснете на копчето за случајна репродукција/повторување на репродукција **20** по трет пат. На екранот се појавува приказот **h**.
- За да се вратите на нормална репродукција, притиснете на копчето за случајна репродукција/повторување на репродукција **20** по четврти пат, за да не се појави ниеден од приказите **f**, **g** или **h** на екранот.
- За да ја стартувате репродукцијата притиснете на копчето Репродукција/Пауза **24**.

#### Приклучување на надворешна аудио репродукција (види слика C)

Моменталниот аудио сигнал на радио апаратот за градилиште можете да го пренесете и на останатите уреди за репродукција (на пр. засилувач и звучник).

Извадете го заштитното капаче на „LINE OUT“-отворот **30** и ставете го 3,5-мм-приклучок во соодветен AUX-кабел во отворот. Приклучете соодветен уред за репродукција на AUX-кабелот. Заради заштита од нечистотии повторно ставете го заштитното капаче на „LINE OUT“-отворот **30**, откако ќе го извадите приклучокот на AUX-кабелот.

#### Напојување со енергија на надворешни уреди

Напојувањето со енергија на надворешни уреди преку 12-V- и приклучокот за наизменична струја е можно само преку мрежниот приклучок на радио апаратот за градилиште, но не и преку ставената батерија.

Доколку радио апаратот за градилиште е приклучен на електрична мрежа, зелената контролна сијаличка **3** свети за потврда.

#### USB-приклучок

Со помош на USB-приклучокот може да се користат одн. да се наполнат повеќето уреди, чиешто напојување со енергија е возможно преку USB (на пр. различни мобилни телефони).

Отворете го лостот за заклучување **8** и отворете го поклопецот за медиумски датотеки **9**. Поврзете го USB-приклучокот на надворешен уред преку соодветен USB-кабел со USB-отвор **33** на радио апаратот за градилиште. За да се стартува процесот на полнење, надворешниот уред на радио апаратот за градилиште мора да се одбере како аудио извор.

#### 12-V-приклучок (види слика C)

Со помош на 12-V-приклучок, надворешниот електричен уред можете да го користите со 12-V-приклучок и максимално 1 A потрошувачка на струја.

Извадете го заштитното капаче на 12-V-приклучен конектор **29**. Ставете го приклучокот на надворешниот електричен уред во 12-V-приклучен конектор.

12-V-приклучок е заштитен со **осигурувач 32**. Доколку на приклучокот на надворешниот уред нема напон, отворете го лостот за заклучување **8** и отворете го поклопецот за медиумски датотеки **9**. Одвртете го безбедносното капаче **31** и проверете, дали се активирал ставениот осигурувач **32**. Доколку се активира осигурувачот, поставете нов фин осигурувач (5 x 20 mm, 250 V максимален напон, 1 A номинална струја и брза активирачка карактеристика). Повторно затегнете го безбедносното капаче **31**.

**Напомена:** Користете исклучиво 1-A-осигурувачи за максимален 250 V напон („**250V 1A FUSE FOR 12V OUTLET**“). Доколку користите други осигурувачи, може да се оштети радио апаратот за градилиште.

Освен тоа, 12-V-приклучок е заштитен со **внатрешен топлотен осигурувач**, кој се активира при прекумерно загревање. Осигурувачот автоматски се враќа во стартната позиција, откако ќе се излади радио апаратот за градилиште.

Заради заштита од нечистотии повторно приклучете го заштитното капаче на 12-V-приклучен конектор **29**, доколку сте го извадиле надворешниот приклучок.

#### Приклучок за наизменична струја („Power Outlets“) (не кај број на артикл 3 601 D29 760)

Со помош на приклучокот за наизменична струја можете да користите и други надворешни електрични уреди. Приклучниците може да бидат различни, во зависност од важечките прописи во земјата на користење.

Збирот на максимално дозволената потрошувачка на струја на сите приклучени електрични уреди не смее да ја пречекори вредноста наведена во следната табела (погледнете го и натписот на кукиштето под поклопецот **4**):

Број на дел/артикл	Збир на максимална потрошувачка на струја (во A)
3 601 D29 700	15
3 601 D29 730	9
3 601 D29 770	12
3 601 D29 7W0	15
3 601 D29 7X0	9

Отворете го поклопецот **4** на приклучокот за наизменична струја и ставете го приклучокот на надворешниот електричен уред во приклучницата **5** на радио апаратот за градилиште.

#### Приказ на време

Радио апаратот за градилиште располага со приказ на времето со одделно напојување со енергија. Доколку во преградата се ставени резервни батерии со доволен капацитет (види „Ставање/менување на батериите за резервно напојување“, страна 170), времето може да се зачува, дури и доколку радио апаратот за градилиште е исклучен од напојувањето со енергија преку мрежен приклучок или батерија.

## 174 | Македонски

**Подесување на времето на часовникот**

- За да го подесите времето на часовникот притискајте на копчето за подесување на времето „Clock“ 18, додека бројот на часови не започне да трепка на приказот за време **n**.
- Притискајте на копчето за пребарување напред „Seek +“ 21 одн. копчето за пребарување назазад „– Seek“ 23, додека не се прикаже точниот број на часови.
- Одново притиснете на копчето „Clock“, така што бројот на минути ќе почне да трепка на приказот **n**.
- Притискајте на копчето за пребарување напред „Seek +“ 21 одн. копчето за пребарување назазад „– Seek“ 23, додека не се прикаже точниот број на минути.
- Притиснете на копчето „Clock“ по трет пат, за да го зачувате времето на часовникот.

**Режим за заштеда на енергија**

За да заштедите енергија, може да го исклучите приказот за време на екранот 27.

При исклучување на аудио режимот (види „Вклучување/исклучување на аудио режим“, страна 171) притискајте го копчето за вклучување-исклучување 26, додека на екранот не престанат да се појавуваат прикази.

За да го вклучите повторно приказот на времето, притиснете еднаш на копчето за вклучување-исклучување 26.

**Совети при работењето****Напомени за оптимално користење на батериите**

Заштитете ја батеријата од влага и вода.

Складирајте ја батеријата во граници на температура од – 20 °C до 50 °C. не ја оставајте батеријата на пр. во автомобилот летно време.

Скратеното време на работа по полнењето покажува, дека батеријата е потрошена и мора да се замени.

Внимавајте на напомените за отстранување.

**Дефект – Причини и помош**

Причина	Помош
<b>Радио апаратот за градилиште не функционира</b>	
Нема напојување со енергија	Ставете го мрежниот приклучок или наполнетата батерија (целосно)
Радио апаратот за градилиште е премногу топол или премногу ладен	Почекајте додека радио апаратот за градилиште не ја постигне работната температура
<b>Радио апаратот за градилиште не функционира при мрежно напојување</b>	
Мрежниот приклучок или кабел се дефектни	Проверете ги мрежниот приклучок и кабел и доколку е потребно заменете ги

Причина	Помош
<b>Радио апаратот за градилиште не функционира со батерии</b>	
Контактите на батеријата се извалкани	Исчистете ги контактите на батеријата; на пр. повеќе пати вметнете ја и извадете ја батеријата, ев. заменете ја
Дефектна батерија	Менување на батеријата
Батеријата е премногу топла или премногу ладна (предупредувањето за температура <b>k</b> свети)	Почекајте додека батеријата не ја достигне работната температура
<b>Напојувањето со енергија на надворешни уреди не функционира</b>	
Мрежниот приклучок не е приклучен	Ставете го мрежниот приклучок (целосно)
<b>12-V-приклучокот не функционира</b>	
Не е ставен осигурувач 32	Ставете осигурувач 32
Осигурувачот 32 е активиран	Заменете го осигурувачот 32
Внатрешниот топлотен осигурувач е активиран	Извадете го надворешниот уред и оставете го радио апаратот за градилиште да се олади
<b>Радио апаратот за градилиште одеднаш откажал</b>	
Мрежниот приклучок или батеријата не се правилно одн. целосно вметнати	Ставете го правилно и целосно мрежниот приклучок одн. батеријата
Софтверска грешка	За да го ресетирате софтверот извадете го мрежниот приклучок и батеријата, почекајте 30 с., и потоа повторно ставете го мрежниот приклучок одн. батеријата.
<b>Лош радио прием</b>	
Пречки од други уреди или неповолно место на поставување	Поставете го радио апаратот за градилиште на друго место со подобар прием одн. на поголемо растојание од другите електронски уреди или приклучници
<b>Пречки во приказот на времето</b>	
Резервните батерии за часовникот се празни	Заменете ги резервните батерии
Резервните батерии се ставени со погрешен поларитет	Ставете ги резервните батерии со правилен поларитет

Доколку со наведените помошни мерки не успеете да ја отстраните пречката, контактирајте ја овластената сервисна служба на Bosch.

## Одржување и сервис

### Одржување и чистење

- Мрежниот кабел е опремен со специјален сигурносен приклучок и смее да биде заменет само од страна на овластена сервисна служба на Bosch.

### Сервисна служба и совети при користење

Сервисната служба ќе одговори на Вашите прашања во врска со поправката и одржувањето на Вашиот производ како и резервните делови. Експлозивен цртеж и информации за резервни делови ќе најдете на:

**www.bosch-pt.com**

Тимот за советување при користење на Bosch ќе ви помогне доколку имате прашања за нашите производи и опрема.

За сите прашања и нарачки на резервни делови, Ве молиме наведете го 10-цифрениот број од спецификационата плочка на радио апаратот за градилиште.

#### Македонија

Д.Д.Електрис  
Сава Ковачевиќ 47Нб, број 3  
1000 Скопје

Е-пошта: dimce.dimcev@servis-bosch.mk

Интернет: www.servis-bosch.mk

Тел./факс: 02/ 246 76 10

Моб.: 070 595 888

### Транспорт

Литиум-јонските батерии подлежат на барањата на Законот за опасни материјали. Батериите може да се транспортираат само од страна на корисникот, без потреба од дополнителни квалификации.

При пренос на истите од страна на трети лица (на пр. воздушен транспорт или шпедиција) неопходно е да се внимава на специјалните напомени на амбалажата и ознаките. Во таков случај, при подготовката на пратката мора да се повика експерт за опасни супстанции.

Транспортирајте ги батериите само доколку кукиштето е нештетено. Залепете ги отворените контакти и спакувајте ја батеријата на тој начин што нема да се движи во амбалажата.

Ве молиме внимавајте на евентуалните дополнителни национални прописи.

### Отстранување



Радио апаратите за градилиште, батериите, опремата и амбалажите треба да се отстранат на еколошки прифатлив начин.

Не ги фрлајте радио апаратите за градилиште и батериите во домашната канта за отпадоци!

### Само за земји во рамки на ЕУ



Според европската регулатива 2012/19/EU електричните уреди што се вон употреба и дефектните или искористените батерии според регулативата 2006/66/EC мора одделно да се соберат и да се рециклираат за повторна употреба.

### Батерии:



#### Литиум-јонски:

Ве молиме внимавајте на напомените во дел „Транспорт“, страна 175.

Се задржува правото на промена.

## Srpski

### Uputstva o sigurnosti

#### ⚠ UPOZORENJE

Pročitajte sve napomene o sigurnosti i uputstvo, kao i

informacije na donjoj strani radio prijemnika za gradilište.

Propusti kod pridržavanja napomena o sigurnosti i uputstva mogu imati za posledicu električni udar, požar i/ili teške povrede.

#### Sve napomene o sigurnosti i uputstvo spremite na bezbedno mesto.

Pojam „radio prijemnik za gradilište“, koji se koristi u uputstvu o sigurnosti, odnosi se na radio prijemnike za gradilište sa mrežnim napajanjem (sa mrežnim priključnim kablom) i na radio prijemnike za gradilište sa napajanjem iz akumulatora (bez mrežnog priključnog kabla).


- **Držite Vaše radno područje čisto i dobro osvetljeno.** Nered ili neosvetljena radna područja mogu voditi nesrećama.
- **Priključni utikač radio prijemnika za gradilište mora da odgovara utičnici. Na utikaču ne smeju da se izvode bilo kakve izmene. Zajedno sa uzemljenim radio prijemnikom za gradilište ne smeju da se koriste nikakvi adapterski utikači.** Utikači na kojima nije vršena izmena i odgovarajuće utičnice smanjuju opasnost od električnog udara.
- **Priključni kabl nemojte zloupotrebljavati za nošenje radio prijemnika za gradilište, za njegovo vešanje ili za izvlačenje utikača iz utičnice. Priključni kabl držite podalje od izvora toplote, ulja, oštrih ivica ili pomičnih delova aparata.** Oštećen ili usukan kabl povećava opasnost od električnog udara.
- **Ukoliko radio prijemnik za gradilište koristite sa mrežnim priključnim kablom, u tom slučaju do kraja odmotajte mrežni priključni kabl.** Mrežni priključni kabl bi inače mogao da se zagreje.

## 176 | Srpski

- ▶ **Pazite na to, da se mrežni kabl u svako doba može izvući.** Mrežni kabl je jedina mogućnost da se radio na gradilištu odvoji od strujne mreže.
- ▶ **Ako sa radio prijemnikom za gradilište radite napolju, koristite samo produžni kabl odobren za spoljnu upotrebu.** Upotrebom produžnog kabla pogodnog za spoljnu upotrebu se smanjuje opasnost od električnog udara.
- ▶ **Ukoliko radio prijemnik za gradilište neizbežno mora da radi u vlažnom okruženju, u tom slučaju koristite prekidač za isključenje pri struji kvara.** Upotrebom prekidača za isključenje pri struji kvara se smanjuje opasnost od električnog udara.
- ▶ **Radio prijemnik za gradilište priključite na propisno uzemljenu električnu mrežu.** Utičnica i produžni kabl moraju imati funkcionalno ispravan zaštitni provodnik.



**Radio prijemnik za gradilište držite podalje od kiše ili vlage.** Prodiranje vode u radio prijemnik za gradilište povećava opasnost od električnog udara.

- ▶ **Radio prijemnik za gradilište održavajte čistim.** Ukoliko se zaprlja, postoji opasnost od električnog udara.
  - ▶ **Pre svake upotrebe pregledajte radio prijemnik za gradilište, kabl i utikač.** Radio prijemnik za gradilište nemojte koristiti ukoliko ste na njemu pronašli oštećenja. Radio prijemnik za gradilište nemojte otvarati sami, a eventualne popravke preputite samo kvalifikovanom stručnom personalu i samo sa originalnim rezervnim delovima. Oštećen radio prijemnik za gradilište, kabl i utikač povećavaju opasnost od električnog udara.
  - ▶ **Ovaj radio uređaj za gradilišta nije predviđen za to da ga koriste deca i lica sa ograničenim psihičkim, senzornim ili duševnim sposobnostima ili nedostatkom iskustva i znanja. Ovaj radio uređaj za gradilišta mogu da koriste deca od 8 godina i lica sa ograničenim psihičkim, senzornim ili duševnim sposobnostima ili lica sa nedostatkom iskustva i znanja, ukoliko ih nadzire lice koje je odgovorno za njihovu sigurnost ili ako ih ono uputi u siguran rad sa radio uređajem za gradilišta i ako razumeju sa time povezane opasnosti.** U suprotnom postoji opasnost od pogrešnog rukovanja i povreda.
  - ▶ **Prilikom korišćenja, čišćenja i održavanja nadzirite decu.** Na taj način se uveravate da se deca ne igraju sa radio uređajem za gradilišta.
  - ▶ **Ne otvarajte bateriju.** Postoji opasnost od kratkog spoja.
-  **Zaštitite aku bateriju od izvora toplote, npr. i od trajnog Sunčevog zračenja, vatre, vode i vlage.** Inače postoji opasnost od eksplozije.
- ▶ **Držite nekorišćenu aku-bateriju podalje od kancelarijskih spajalica, novčića, ključeva, eksera, zavrtnja ili drugih sitnih metalnih predmeta, koji bi mogli prouzrokovati premošćavanje kontakta.** Kratak spoj između kontakta aku-baterije može imati za posledicu opekotine ili požar.

- ▶ **Kod pogrešne primene može tečnost da izadje iz akku. Izbegavajte kontakt sa njom. Kod slučajnog kontakta isperite sa vodom. Ako tečnost dospe u oči, iskoristite i dodatnu lekarsku pomoć.** Tečnost baterije koja izlazi može voditi nadražajima kože ili opekotinama.
- ▶ **Kod oštećenja i nestručne upotrebe akumulatora mogu izlaziti pare. Dovedite svež vazduh i potražite lekara ako dodje do tegoba.** Para može nadražiti disajne puteve.
- ▶ **Punite akku samo u aparatima za punjenje, koje je preporučio proizvođač.** Za aparat za punjenje koji je pogodan za određenu vrstu baterija, postoji opasnost od požara, ako se upotrebljava sa drugim baterijama.
- ▶ **Akumulator koristite samo zajedno sa Vašim radio prijemnikom za gradilište i/ili Bosch električnim alatom.** Samo tako će se akumulator zaštititi od opasnog preopterećenja.
- ▶ **Akumulaciona baterija može da se ošteti oštrim predmetima kao npr. ekserima ili odvijačima zavrtnjeva.** Može da dođe do internog kratkog spoja i akumulaciona baterija može da izgori, dimi, eksplodira ili da se pregreje.
- ▶ **Pročitajte i strogo se pridržavajte uputstva za sigurnost i rad, u uputstvu za upotrebu aparata koji ste priključili na radio prijemnik za gradilište.**

## Opis proizvoda i rada



**Čitajte sva upozorenja i uputstva.** Propusti kod pridržavanja upozorenja i uputstava mogu imati za posledicu električni udar, požar i/ili teške povrede.

Molimo da otvorite preklapljenu stranicu sa prikazom radija na gradilištu, i ostavite ovu stranicu otvorenu, dok čitate uputstvo za rad.

## Komponente sa slike

Numerisanje prikazanih delova se odnosi na prikaz radio prijemnika za gradilište na strani sa slikama.

- 1 Zvučnik
- 2 Hvataljka za nošenje
- 3 Kontrolna lampica priključka na naizmeničnu struju (ne za broj artikla 3 601 D29 760)
- 4 Poklopac priključka za naizmeničnu struju (ne za broj artikla 3 601 D29 760)
- 5 Utičnica priključka za naizmeničnu struju (ne za broj artikla 3 601 D29 760)
- 6 Blokada poklopca pregrade za baterije (puferne baterije)
- 7 Poklopac pregrade za baterije (puferne baterije)
- 8 Poluga za blokiranje poklopca pregrade za medije
- 9 Poklopac pregrade za medije
- 10 Štapna antena
- 11 Pregrada za akumulator
- 12 Poluga za blokiranje poklopca pregrade za akumulator
- 13 Poklopac pregrade za akumulator



- 14 Akumulator\*
- 15 Taster za biranje podešavanja boje zvuka „Equalizer“
- 16 Taster memorije „Memory“
- 17 Taster za ručno podešavanje boje zvuka „Custom“
- 18 Taster za podešavanje vremena „Clock“
- 19 Dugme za podešavanje radio stanice „Tune“
- 20 Taster za slučajnu reprodukciju/ponavljanje reprodukcije
- 21 Taster za traženje naviše „Seek + / > |“
- 22 Taster za biranje audio izvora „Source“
- 23 Taster za traženje naniže „| < / - Seek“
- 24 Taster za reprodukciju/pauzu
- 25 Dugme za podešavanje jačine zvuka („Volume“) i boje zvuka („Bass/Treb“)
- 26 Taster za uključivanje-isključivanje audio rada
- 27 Displej
- 28 „AUX 1 IN“ utičnica
- 29 12 V priključna utičnica
- 30 „LINE OUT“ utičnica
- 31 Kapa osigurača
- 32 Osigurač 12 V priključka
- 33 USB utičnica
- 34 SD/MMC utično mesto
- 35 „AUX 2 IN“ utičnica
- 36 Držač za spoljne audio izvore

\*Prikazani ili opisani pribor ne spada u standardno pakovanje. Kompletni pribor možete da nađete u našem programu pribora.

#### Pokazni elementi kod audio rada

- a Indikator podešavanja boje zvuka
- b Indikator promene nivoa visokog tona
- c Indikator promene nivoa dubokog tona
- d Indikator jačine zvuka, mesta u memoriji radio stanica, odnosno indikator naslova (zavisno od izabranog audio izvora)
- e Indikator prijema memorisanih radio stanica (kod slušanja radija)
- f Indikator slučajne reprodukcije (za audio izvor SD/MMC karticu ili USB)
- g Indikator ponavljanja reprodukcije svih naslova stvarnim redosledom (za audio izvor SD/MMC karticu ili USB)
- h Indikator ponavljanja reprodukcije sadašnjeg naslova (za audio izvor SD/MMC karticu ili USB)
- i Indikator stereo prijema
- j Indikator radio frekvencije, odnosno trajanja reprodukcije sadašnjeg naslova (zavisno od izabranog audio izvora)
- k Opomena za temperaturu
- l Indikator umetnutog akumulatora
- m Indikator audio izvora
- n Indikator vremena

#### Tehnički podaci

Radio prijemnik za gradilište		GML 20
Broj predmeta		3 601 D29 7..
Puferne baterije		2 x 1,5 V (LR06/AA)
Akumulator	V	14,4/18
Težina prema EPTA-Procedure 01:2014	kg	10,2
Klasa zaštite		⊕ / I
Vrsta zaštite		IP 54 (zaštićeno od prašine i prskanja vode)
Dozvoljena ambijentalna temperatura		
– prilikom punjenja	°C	0...+45
– prilikom režima rada*	°C	0...+45
– prilikom skladištenja	°C	-20...+50
Preporučene akumulacione baterije		GBA 14,4 V ... GBA 18 V ...
Preporučeni punjači		AL 18.. GAL 3680

#### Rad audio aparata/radio prijemnika

Radni napon		
– za mrežno napajanje	V	230/110
– za napajanje iz akumulatora	V	14,4/18
Nominalna snaga pojačala (za mrežno napajanje)	W	20
Oblast prijema		
– UKW	MHz	87,5–108
– MW	kHz	531–1602
Podržati formati datoteka**		MP3, WMA

\* ograničena snaga na temperaturama < 0 °C

\*\* (za audio izvor SD/MMC karticu ili USB)

Tehnički podaci dobijeni sa akumulatorom iz obima isporuke.

## Montaža

### Električno napajanja radio prijemnika za gradilište

Električno napajanje radio prijemnika za gradilište može da se sprovede preko mrežnog priključka ili preko litijum-jonskog akumulatora stavljenog u pregradu akumulatora 11. Ukoliko akumulator služi za električno napajanje, na raspolaganju su samo funkcije audio rada i električnog napajanja spoljnih aparata preko ugrađenog USB priključka.

► **Pridržavajte se mrežnog napona!** Napon izvora struje kod mrežnog priključka mora da se podudara sa podacima na tipskoj pločici radio prijemnika za gradilište. Radio prijemnici za gradilište označeni sa 230 V mogu raditi i na 220 V.

## 178 | Srpski

**Ubacivanje i vadenje akumulatora (pogledajte sliku A)**

**Uputstvo:** Upotreba akumulatora koji nisu podesni za radio prijemnik za gradilište može da dovede do pogrešnog funkcionisanja ili oštećenja radio prijemnika za gradilište.

Otvorite polugu za blokiranje **12** pregrade akumulatora („Battery Bay“) i otvorite poklopac pregrade akumulatora **13**.

Umetnite akumulator u pregradu akumulatora **11**, tako da priključci akumulatora leže na priključcima u pregradi akumulatora **11** i pustite da akumulator uskoči u pregradu akumulatora.

Čim se akumulator umetne u pregradu, pojavljuje se indikator **l** na displeju. Indikator treperi ukoliko je akumulator slab.

Ako je akumulator previše zagrejan ili previše hladan za rad, na displeju će se pojaviti upozorenje za temperaturu **k**. Pre puštanja u pogon radio prijemnika za gradilište sačekajte da akumulator postigne dozvoljenu temperaturnu oblast.

Za vadenje akumulatora **14** iz pregrade pritisnite taster za deblokiranje na akumulatoru i izvadite ga iz pregrade za akumulator **11**.

Zatvorite poklopac pregrade akumulatora **13** nakon stavljanja odnosno vadenja akumulatora. Blokirate poklopac pregrade akumulatora, tako što ćete zahvatiti polugu za blokiranje **12** u kućištu i nakon toga pritisnuti prema dole.

**Punjenje akumulatora**

► **Koristite samo punjače koji su navedeni u tehničkim podacima.** Samo ovi punjači su prilagođeni za litijum-jonske akumulatorske baterije za Vaš radio uređaj za gradilište.

**Uputstvo:** Akumulator se isporučuje delimično napunjen. Da bi osigurali punu snagu akumulatora, punite akumulator pre prve upotrebe u aparatu za punjenje.

Li-jonski akumulator može da se puni u svako doba, a da ne skraćujemo životni vek. Prekidanje radnje punjenja ne šteti akumulatoru.

**Stavljanje/zamena pufernih baterija (pogledajte sliku A)**

Za memorisanje vremena na časovniku radio prijemnika za gradilište moraju da se ugrade puferne baterije. U tu svrhu se preporučuje upotreba alkalnih manganskih baterija.

Otvorite polugu za blokiranje **12** pregrade akumulatora („Battery Bay“) i otvorite poklopac pregrade akumulatora **13**.

Prema potrebi izvadite akumulator **14**.

Za otvaranje poklopca pregrade za baterije **7** pritisnite blokadu **6** i skinite poklopac pregrade za baterije. Stavite puferne baterije. Kod toga pazite na ispravan polaritet prema šemi na unutrašnjoj strani pregrade za baterije.

Ponovo stavite poklopac **7** pregrade pufernih baterija.

**„REPLACE AA BATTERY WHEN UNIT NO LONGER KEEPS CORRECT TIME“:** Zamenite puferne baterije kada se više ne memoriše vreme na časovniku radio prijemnika za gradilište.

Menjajte uvek sve baterije istovremeno. Upotrebljavajte samo baterije jednog proizvođača i sa istim kapacitetom.

► **Puferne baterije izvadite iz radio prijemnika za gradilište ako se duže vreme neće koristiti.** Puferne baterije kod dužeg uskladištenja mogu zardati i same se isprazniti.

**Rad**

► **Radio prijemnik za gradilište zaštitite od vlage i direktnog uticaja Sunčevih zraka.**

**Audio rad (pogledajte sliku B i C)****Uključivanje/isključivanje audio rada**

Za **uključivanje** audio rada (radio prijemnika i spoljnih aparata za reprodukciju) pritisnite taster za uključivanje-isključivanje **26**. Upaliće se displej **27** i reprodukovati audio izvor podešen kod poslednjeg isključivanja radio prijemnika za gradilište.

Ukoliko se radio prijemnik za gradilište nalazi u režimu štednje električne struje (videti „Režim štednje električne struje“, strana 181), u tom slučaju za uključivanje audio rada pritisnite dva puta taster za uključivanje-isključivanje **26**.

Za **isključivanje** audio rada ponovo pritisnite taster za uključivanje-isključivanje **26**. Memorisaće se stvarno podešavanje audio izvora.

Da bi štedeli energiju, uključujte radio na gradilištu samo kada ga koristite.

**Podešavanje jačine zvuka**

Za povećanje jačine zvuka dugme „Volume“ **25** okrenite u smeru kazaljke časovnika, a za smanjenje jačine zvuka dugme okrenite u smeru suprotnom od kazaljke časovnika.

Podešavanje jačine zvuka (vrednost između 0 i 20) pojavljuje se u trajanju od nekoliko sekundi u indikatoru **d** displeja.

Pre podešavanja ili promene radio stanice podesite jačinu zvuka na nižu vrednost, a pre uključivanja nekog spoljnog audio izvora podesite na srednju vrednost.

**Podešavanje boje zvuka**

Za optimalnu reprodukciju zvuka u radio prijemniku za gradilište ugrađen je egalizator.

Nivo visokog i dubokog tona možete da menjate ručno ili da koristite prethodna podešavanja boje zvuka za različite muzičke stilove. Možete birati prethodno programirana podešavanja „JAZZ“, „ROCK“, „POP“ i „CLASSICAL“, kao i podešavanje sa samoprogramiranjem „CUSTOM“.

Za biranje jednog od memorisanih **prethodnih podešavanja boje zvuka**, pritišćite dugme za biranje prethodnog podešavanja boje zvuka „Equalizer“ **15** dok se u indikatoru **a** displeja ne pojavi traženo podešavanje.

**Promena podešavanja „CUSTOM“:**

- Jedan puta pritisnite taster za ručno podešavanje boje zvuka „Custom“ **17**. Na displeju će da zatreperi indikator „BAS“ **c** i indikator **d** memorisane vrednosti nivoa dubokog tona.
- Podesite traženi nivo dubokog tona (vrednost između 0 i 10). Za povišenje nivoa dubokog tona okrenite dugme „Bass/Treb“ **25** u smeru kazaljke časovnika, a za sniženje dugme okrenite u smeru suprotnom od kazaljke časovnika.

- Za memorisanje podešenog nivoa dubokog tona drugi puta pritisnite taster za ručno podešavanje boje zvuka „**Custom**“ **17**. Na displeju će da zatreperi indikator „**TRE**“ **b** za sledeće podešavanje nivoa visokog tona, kao i indikator **d** memorisane vrednosti nivoa visokog tona.
- Podesite traženi nivo visokog tona (vrednost između 0 i 10). Za povišenje nivoa visokog tona okrenite dugme „**Bass/Treb**“ **25** u smeru kazaljke časovnika, a za sniženje dugme okrenite u smeru suprotnom od kazaljke časovnika.
- Za memorisanje podešenog nivoa visokog tona treći puta pritisnite taster za ručno podešavanje boje zvuka „**Custom**“ **17**.

#### Biranje audio izvora

Za biranje audio izvora pritisćite taster „**Source**“ **22** dok se na displeju ne pojavi indikator **m** za traženi interni audio izvor (videti „Podešavanje/memorisanje radio stanice“, strana 179), odnosno spoljnog audio izvora (videti „Prikliučak spoljnih audio izvora“, strana 179):

- „**FM**“: radio preko UKW,
- „**AM**“: radio preko MW,
- „**AUX 1**“: spoljni audio izvor (npr. CD plejer) preko 3,5 mm utičnice **28** na spoljnoj strani,
- „**AUX 2**“: spoljni audio izvor (npr. MP3 plejer) preko 3,5 mm utičnice **35** u pregradi za medije,
- „**USB**“: spoljni audio izvor (npr. USB stik) preko USB utičnice **33**,
- „**SD**“: spoljni audio izvor (SD/MMC kartica) preko SD/MMC utičnog mesta **34**.

#### Usmeravanje štapne antene

Radio prijemnik za gradilište se isporučuje sa montiranom štapnom antenom **10**. Kod slušanja radija obrćite štapnu antenu u smeru koji omogućava najbolji prijem.

Ukoliko nije moguć kvalitetni prijem, u tom slučaju radio prijemnik za gradilište postavite na mesto koje omogućava najbolji prijem.

**Uputstvo:** Pri radu radija na gradilištu u neposrednoj okolini radio uređaja, radio stanica ili drugih elektronskih uređaja može doći do smernji radio prijema.

Ako je štap antena **10** labava, u tom slučaju je stegnite direktno na kućištu, u smeru kazaljke časovnika.

#### Podešavanje/memorisanje radio stanice

Taster za biranje audio izvora „**Source**“ **22** pritisćite dok se u indikatoru **m** za oblast prijema ultrakratkih talasa (UKW) ne pojavi „**FM**“ odnosno „**AM**“ za oblast prijema srednjih talasa (MW).

Za **podešavanje određene radio frekvencije** okrećite dugme „**Tune**“ **19** u smeru kazaljke časovnika za povećanje frekvencije, odnosno u smeru suprotnom od kazaljke časovnika za smanjenje frekvencije. Frekvencija se u toku podešavanja pojavljuje u indikatoru **n**, a nakon toga u indikatoru **j** na displeju.

Za **traženje radio stanica sa velikom jačinom signala** pritisnite taster za traženje naniže „– **Seek**“ **23** odnosno taster za traženje naviše „**Seek +**“ **21** i držite pritisnut taster. Frekvencija pronađene radio stanice se pojavljuje kratko u indikatoru **n**, a nakon toga u indikatoru **j** displeja.

Kod dovoljno jakog prijema podesnog signala radio prijemnik za gradilište će automatski da se prebaci na stereo prijem. Na displeju se pojavljuje indikator za stereo prijem i.

Za **memorisanje podešene radio stanice** pritisnite taster memorije „**Memory**“ **16**. Na displeju će da zatreperi indikator „**PRESET**“ **e**, a u indikatoru **d** broj poslednjeg podešenog mesta u memoriji. Za biranje mesta u memoriji pritiščite taster za traženje naniže „– **Seek**“ **23**, odnosno taster za traženje naviše „**Seek +**“ **21**, dok se u indikatoru **d** ne pojavi traženo mesto u memoriji. Ponovo pritisnite taster memorije **16** za memorisanje podešene radio stanice na izabranom mestu u memoriji. Indikatori **e** i **d** više ne trepere. Možete da memorišete 20 UKW radio stanica i 10 MW radio stanica. Obratite pažnju da će se već zauzeto mesto u memoriji kod ponovnog izbora zameniti sa novo podešenom radio stanicom.

Za **reprodukciju memorisane radio stanice** kratko pritiščite taster za traženje naniže „– **Seek**“ **23**, odnosno taster za traženje naviše „**Seek +**“ **21**, dok se u indikatoru **d** ne pojavi traženo mesto u memoriji i dok se u indikatoru „**PRESET**“ **e** pojavi **e**.

#### Prikliučak spoljnih audio izvora (pogledajte sliku C)

Osim integrisanog radija, mogu da se reprodukuju različiti spoljni audio izvori.

**AUX-In priključak 1:** AUX-In priključak 1 posebno je podesan za audio izvore koji trebaju da se smeste van pregrade za medije (npr. CD plejer). Skinite zaštitnu kapu „**AUX 1 IN**“ utičnice **28** i utaknite u utičnicu 3,5 mm utikač isporučenog ili nekog drugog odgovarajućeg AUX kabla. Prikliučite AUX kabl na odgovarajući audio izvor.

Za zaštitu od prljavštine ponovo stavite zaštitnu kapu na „**AUX 1 IN**“ utičnicu **28** nakon izvlačenja utikača AUX-kabla.

Za spoljne audio izvore preko sledećih priključaka otvorite polugu za blokiranje **8** i otvorite poklopac **9** pregrade za medije („**Digital Media Bay**“).

- **SD/MMC priključak:** Uvucite SD ili MMC karticu u SD/MMC utično mesto **34**. Natpis na kartici mora biti okrenut u smeru sigurnosne kape **31**. Reprodukcia kartice može da započnete čim se u indikatoru **d** pojavi broj naslova i ukupni broj naslova raspoloživ na kartici. Za vađenje kartice pritisnite kratko karticu koja će se nakon toga izbaciti.
- **USB priključak:** Utaknite USB stik (odnosno USB utikač odgovarajućeg audio izvora) u USB utičnicu **33**. Reprodukcia USB stika počinje čim se u indikatoru **d** pojavi broj naslova i ukupan broj naslova raspoloživih na stiku. Za vađenje USB stika izvucite ga iz USB priključka.
- **AUX-In priključak 2:** AUX In priključak 2 posebno je podesan za audio izvore koji mogu da se smeste unutar pregrade za medije (npr. MP3 plejer). Utaknite 3,5 mm utikač isporučenog AUX kabla u „**AUX 2 IN**“ utičnicu **35**. Prikliučite AUX kabl na odgovarajući audio izvor.

Kod odgovarajuće veličine, priključene spoljne audio izvore možete sa čičak trakom držača **36** da pričvrstite u pregradu za medije.

Za zaštitu od oštećenja i prljavštine, prikliučite po mogućnosti poklopac pregrade za medije **9**, nakon priključka spoljnog audio izvora.

**180 | Srpski**

Za reprodukciju priključenog audio izvora pritisćite taster za biranje audio izvora „**Source**“ **22** dok se na displeju ne pojavi indikator **m** za traženi audio izvor.

**Upravljanje spoljnim audio izvorima**

Za audio izvore koji se priključuju preko SD/MMC utičnog mesta **34** ili USB utičnice **33**, reprodukcijom može da se upravlja preko radio prijemnika za gradilište. U indikatoru **d** levo se pojavljuje broj sadašnjeg izabranog naslova, a desno ukupni broj postojećih naslova.

**Reprodukcija/Prekid reprodukcije:**

- Za početak reprodukcije pritisnite taster reprodukcije/pauze **24**. Trajanje reprodukcije sadašnjeg naslova pojavljuje se u indikatoru **j**.
- Za prekid ili nastavak reprodukcije ponovo pritisnite taster za reprodukciju/pauzu **24**. Sadašnje trajanje reprodukcije treperi u indikatoru **j**.

**Biranje naslova:**

- Za biranje nekog naslova, taster za traženje naniže „**- Seek**“ **23**, odnosno taster za traženje naviše „**Seek +**“ **21** pritisćite dok se ne pojavi broj traženog naslova levo u indikatoru **d**.
- Za početak reprodukcije pritisnite taster reprodukcije/pauze **24**.

**Slučajna reprodukcija/Ponavljanje reprodukcije:**

- Da bi se svi naslovi na kartici odnosno na USB stiku reprodukovali slučajnim redosledom, jedan puta pritisnite taster za slučajnu reprodukciju/ponavljanje reprodukcije **20**. U displeju će se pojaviti indikator **f**.
- Za ponavljanje svih naslova sadašnjim redosledom drugi puta pritisnite taster za slučajnu reprodukciju/ponavljanje reprodukcije **20**. U displeju će se pojaviti indikator **g**.
- Napomena:** Samo u ovoj funkciji se pojavljuje desno u indikatoru **d** broj sadašnje mape na kartici odnosno USB stika. Za promenu folder prvo morate da vratite normalnu reprodukciju i izaberete naslov iz traženog foldera.
- Za ponavljanje samo stvarno reprodukovanog naslova, treći puta pritisnite taster za slučajnu reprodukciju/ponavljanje reprodukcije **20**. U displeju će se pojaviti indikator **h**.
- Za vraćanje na normalnu reprodukciju četvrti puta pritisnite taster za slučajnu reprodukciju/ponavljanje reprodukcije **20**, tako da se u displeju ne pojavljuju nikakvi indikatori **f**, **g** ili **h**.
- Za početak reprodukcije pritisnite taster reprodukcije/pauze **24**.

**Priključak spoljne audio reprodukcije (pogledajte sliku C)**

Sadašnji audio signal radio prijemnika za gradilište možete da prenosite i na ostale aparate za reprodukciju (npr. pojačalo i zvučnik).

Skinite zaštitnu kapu „**LINE OUT**“ utičnice **30** i utaknite u utičnicu 3,5 mm utikač odgovarajućeg AUX kabla. Priključite odgovarajući aparat za reprodukciju na AUX kabl. Za zaštitu od prljavštine, nakon vađenja utikača AUX kabla ponovo stavite zaštitnu kapu „**LINE OUT**“ utičnice **30**.

**Električno napajanje spoljnih aparata**

Električno napajanje spoljnih aparata preko 12 V priključka i priključka naizmenične struje moguće je samo kod mrežnog priključka radio prijemnika za gradilište, a ne preko stavljenog akumulatora.

Ukoliko je radio prijemnik za gradilište priključen na električnu mrežu, kao potvrda će da svetli zelena kontrolna lampica **3**.

**USB priključak**

Pomoću USB priključka možete da koristite ili punite najveći broj aparata čije je električno napajanje moguće preko USB (npr. različiti mobilni telefoni).

Otvorite polugu za blokiranje **8** i poklopac pregrade za medije **9**. Spojite USB priključak spoljnog aparata preko odgovarajućeg USB kabla sa USB utičnicom **33** radio prijemnika za gradilište. Da bi počelo punjenje, spoljni aparat na radio prijemniku za gradilište prema potrebi mora da se izabere kao audio izvor.

**12 V priključak (pogledajte sliku C)**

Pomoću 12 V priključka spoljni električni aparat možete da koristite sa 12 V utikačem i sa maksimalno 1 A potrošnje struje.

Skinite zaštitnu kapu 12 V priključne utičnice **29**. Utaknite utikač spoljnog električnog aparata u 12 V priključnu utičnicu.

12 V priključak zaštićen je sa **osiguračem 32**. Ukoliko na priključku spoljnog aparata nema napona, u tom slučaju otvorite polugu za blokiranje **8** i otvorite pregradu za medije **9**. Odrvnite sigurnosnu kapu **31** i proverite da li se aktivisao ugrađeni osigurač **32**. Ukoliko se osigurač aktivisao, ugradite novi fini osigurač (5 x 20 mm, 250 V maksimalnog napona, 1 A nominalne struje i flink okidačke karakteristike). Ponovo navrnite sigurnosnu kapu **31**.

**Uputstvo:** Koristite isključivo 1 A osigurače za maksimalno 250 V napona („**250V 1A FUSE FOR 12V OUTLET**“). Kod upotrebe drugih osigurača može da se ošteti radio prijemnik za gradilište.

12 V priključak je takođe zaštićen sa **internim temperaturnim osiguračem** koji će da se aktivise kod pregrevavanja. Osigurač će automatski da se vrati u početno stanje kad se radio prijemnik za gradilište ohladi.

Za zaštitu od prljavštine ponovo stavite zaštitnu kapu 12 V priključne utičnice **29**, nakon što ste izvadili spoljni utikač.

**Priključak naizmenične struje („Power Outlets“) (ne za broj artikla 3 601 D29 760)**

Pomoću priključaka naizmenične struje mogu da rade ostali spoljni električni aparati. Utičnice mogu biti različite, zavisno od važećih propisa u zemlji upotrebe.

Zbroj maksimalno dozvoljene vrednosti struje svih priključenih električnih aparata ne sme da prekorači vrednost navedenu u donjoj tabeli (videti i natpis na kućištu, ispod poklopca **4**):

Broj predmeta	Zbroj max. vrednosti struje (u A)
3 601 D29 700	15
3 601 D29 730	9
3 601 D29 770	12
3 601 D29 7W0	15
3 601 D29 7X0	9

Otvorite poklopac **4** priključka naizmenične struje i utaknite utikač spoljnog električnog aparata u utičnicu **5** radio prijemnika za gradilište.

### Indikator vremena

Radio prijemnik za gradilište raspolaže sa indikatorom vremena sa izdvojenim električnim napajanjem. Ukoliko su u pregradu za baterije stavljene puferne baterije dovoljnog kapaciteta (videti „Stavljanje/zamena pufernih baterija“, strana 178), vreme na časovniku može da se memoriše i kada je radio prijemnik za gradilište odvojen iz električnog napajanja preko mrežnog priključka ili akumulatora.

### Podešavanje vremena na časovniku

- Za podešavanje vremena na časovniku pritisćite taster za podešavanje vremena „**Clock**“ **18** dok broj sati ne zatreperi u indikatoru vremena **n**.
- Pritisćite taster za traženje naviše „**Seek +**“ **21**, odnosno taster za traženje naniže „**Seek -**“ **23**, dok se ne pokaže tačan broj sati.
- Ponovo pritisnite taster „**Clock**“, tako da broj minuta zatreperi u indikatoru vremena **n**.
- Pritisćite taster za traženje naviše „**Seek +**“ **21**, odnosno taster za traženje naniže „**Seek -**“ **23**, dok se ne pokaže tačan broj minuta.
- Za memorisanje vremena na časovniku pritisnite taster „**Clock**“ treći puta.

### Režim štednje električne struje

Za štednju električne struje možete da isključite indikator vremena u displeju **27**.

Pri tom kod isključenog audio rada (videti „Uključivanje/isključivanje audio rada“, strana 178) taster **26** držite pritisnut dok se na displeju ne prestane pojavljivati nikakvo pokazivanje.

Za ponovno uključivanje indikatora vremena jedan puta pritisnite taster za uključivanje-isključivanje **26**.

### Uputstva za rad

#### Uputstva za optimalno ophodjenje sa akumulatorom

Zaštite akumulator od vlage i vode.

Lagerujte akumulator samo u području temperature od -20 °C do 50 °C. Ne ostavljajte akumulator na primer u leto u autu.

Bitno skraćeno vreme rada posle punjenja pokazuje da je baterija istrošena i da se mora zameniti.

Obratite pažnju na uputstva za uklanjanje djubreta.

### Greške – uzroci i pomoć

Uzrok	Pomoć
<b>Radio prijemnik za gradilište ne radi</b>	
Nema električnog napajanja	Mrežni utikač ili napunjeni akumulator do kraja utaknuti
Radio prijemnik za gradilište je previše zagrejan ili previše hladan	Pričekati da radio prijemnik za gradilište postigne radnu temperaturu
<b>Radio prijemnik za gradilište ne radi kod mrežnog napajanja</b>	
Neispravan mrežni utikač ili priključni kabl	Kontrolisati mrežni utikač i kabl i prema potrebi ih zameniti
<b>Radio prijemnik za gradilište ne radi kod napajanja iz akumulatora</b>	
Kontakti akumulatora zaprljani	Očistite kontakte akumulatora, na primer naticanjem i svlačenjem akumulatora više puta, u datom slučaju zamenite akumulator
Akumulator je u kvaru	Zameniti akumulator
Akumulator je previše zagrejan ili previše hladan (svetli upozorenje za temperaturu <b>k</b> )	Pričekati da akumulator postigne radnu temperaturu
<b>Ne radi električno napajanje spoljnih aparata</b>	
Mrežni utikač nije utaknut	Mrežni utikač (do kraja) utaknuti
<b>Ne radi 12 V priključak</b>	
Nije ugrađen osigurač <b>32</b>	Ugraditi osigurač <b>32</b>
Osigurač <b>32</b> se aktivisao	Zameniti osigurač <b>32</b>
Aktivisao se interni temperaturni osigurač	Ukloniti spoljni aparat i ostaviti da se radio prijemnik za gradilište ohladi
<b>Radio prijemnik za gradilište se iznenada pokvario</b>	
Mrežni utikač odnosno akumulator nije ispravno odnosno potpuno utaknut.	Mrežni utikač odnosno akumulator treba ispravno i do kraja utaknuti
Greška softvera	Za vraćanje softvera u početno stanje izvuci mrežni utikač i izvaditi akumulator, sačekati 30 s, ponovo utaknuti mrežni utikač odnosno akumulator.
<b>Slab prijem radio programa</b>	
Smetnje od ostalih aparata ili nepovoljno mesto za postavljanje	Postavite radio na gradilištu na neko drugo mesto sa boljim prijemom odn. sa većim rastojenjem do drugih elektronskih uređaja ili utičnica

182 | Slovensko

Uzrok	Pomoč
<b>Smetnje u pokazivanju vremena</b>	
Puferne baterije za časovnik su prazne	Zameniti puferne baterije
Puferne baterije su stavljene sa pogrešnim polaritetom	Puferne baterije staviti sa pravilnim polaritetom

Ako navedene mere pomoći ne mogu ukloniti neku grešku, onda kontaktirajte stručan Bosch servis.

## Održavanje i servis

### Održavanje i čišćenje

- ▶ **Priključni kabl je opremljen sa specijalnim sigurnosnim priključkom i sme da se zameni isključivo u ovlašćenom Bosch servisu.**

### Servisna služba i savetovanje o upotrebi

Servisna služba odgovoriće na vaša pitanja o popravcima i održavanju vašeg proizvoda i o rezervnim delovima. Uvećane crteže i informacije o rezervnim delovima možete naći na našoj adresi:

[www.bosch-pt.com](http://www.bosch-pt.com)

Bosch tim za savetovanje o upotrebi će vam rado pomoći ako imate pitanja o našim proizvodima i priboru.

Kod svih povratnih upita i naručivanja rezervnih delova molimo da obavezno navedete 10-cifreni broj artikla sa tipske pločice radio prijemnika za gradilište.

### Srpski

Bosch-Service  
Dimitrija Tucovića 59  
11000 Beograd  
Tel.: (011) 6448546  
Fax: (011) 2416293  
E-Mail: [asboschz@EUnet.yu](mailto:asboschz@EUnet.yu)

### Transport

Akumulatori koji sadrže litijum jon podležu zahtevima prava o opasnim materijama. Akumulatore može korisnik transportovati na putu bez drugih pakovanja.

Kod slanja preko trećih lica (na primer vazdušnih transportom ili špedicijom) mora se obratiti pažnja na posebne zahteve u pogledu pakovanja i označavanja. Ovde se mora pozvati kod pripreme komada za slanje ekspert za opasne materije.

Šaljite akumulatore samo ako kućište nije oštećeno. Odlepite otvorene kontakte i upakujte akumulator tako, da se ne pokreće u paketu.

Molimo da obratite pažnju na eventualne dalje nacionalne propise.

### Uklanjanje djubreta



Radio na gradilištu, akumulatore, pribor i pakovanja treba slati reciklaži koja odgovara zaštititi čovekove sredine.

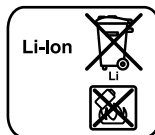
Ne bacajte radio sa gradilišta i akumulatore/bateriju u kućno djubre.

### Samo za EU-zemlje:



Prema evropskoj smernici 2012/19/EU ne moraju više neupotrebljivi električni uređaji a prema evropskoj smernici 2006/66/EC ne moraju akumulatori/baterije u kvaru ili istrošeni odvojeno da se sakupljaju i odvoze na reciklažu koja odgovara zaštititi čovekove sredine.

### Akku/baterije:



#### Li-jonska:

Molimo da obratite pažnju na uputstva u odeljku „Transport“, stranici 182.

Zadržavamo pravo na promene.

## Slovensko

### Varnostna navodila



**OPOZORILO**

**Preberite vsa varnostna navodila in napotke, tudi informacije na spodnji strani radia za gradbišča.** Neupoštevanje varnostnih navodil in napotkov lahko povzroči električni udar, požar in/ali težke poškodbe.

#### Vsa varnostna navodila in napotke shranite za prihodnjo uporabo.

Pojem, ki ga uporabljamo v varnostnih navodilih: „radio za gradbišča“ se nanaša na radie za gradbišča, ki so priključeni na omrežje (z omrežnim kablom) in na akumulatorske radie za gradbišča (brez omrežnega kabla).

- ▶ **Delovno področje naj bo vedno čisto in dobro osvetljeno.** Nered in neosvetljena delovna področja lahko povzročijo nezgode.
- ▶ **Priključni vtič radia za gradbišča se mora prilegati vtičnici. Vtiča na noben način ne smete spreminjati. Ne uporabljajte adapterskih vtičev skupaj z zaščitno ozemljenimi radii za gradbišča.** Nespremenjeni vtiči in ustrezne vtičnice zmanjšajo tveganje električnega udara.
- ▶ **Ne uporabite kabla za druge namene, npr. za nošenje ali obešanje radia za gradbišča ali da bi s potegom za kabel odstranili vtič iz vtičnice. Kabel zavarujte pred vročino, oljem, ostrimi robovi ali premikajočimi se deli naprave.** Poškodovani ali zamotani kabli povečajo tveganje električnega udara.
- ▶ **V primeru, da uporabljate radio za gradbišča z omrežnim priključkom, morate kabel v celoti odviti.** V nasprotnem primeru se lahko omrežni vtič segreje.
- ▶ **Pazite na to, da se lahko omrežni vtič kadarkoli izvleče.** Omrežni vtič je edina možnost, da radio za gradbišča ločite z električnega omrežja.
- ▶ **Kadar uporabljate radio za gradbišča na prostem, uporabljajte samo kabelske podaljške, ki so namenjeni za delo**

na prostem. Uporaba kabskega podaljška, ki je primeren za delo na prostem, zmanjšuje tveganje električnega udara.

- ▶ **Če je uporaba radia za gradbišča v vlažnem okolju neizogibna, uporabljajte stikalo za zaščito pred jalovim tokom.** Uporaba stikala za zaščito pred jalovim tokom zmanjša tveganje električnega udara.
- ▶ **Priključite radio za gradbišča na pravilno ozemljeno električno omrežje.** Vtičnica in podaljšek morata imeti delujoč zaščitni vodnik.



**Zavarujte radio za gradbišča pred dežjem ali mokroto.** Vdor vode v radio za gradbišča poveča tveganje električnega udara.

- ▶ **Poskrbite za čistočo radia za gradbišča.** Zaradi nečistoče obstaja nevarnost električnega udara.
- ▶ **Pred vsako uporabo morate radio za gradbišča, kabel in vtič preveriti. Če ugotovite poškodbe, radia za gradbišča ne smete uporabiti. Ne odpirajte radia za gradbišča. Le kvalificiranim strokovnjakom dovolite popravilo z originalnimi rezervnimi deli.** Poškodovani radii za gradbišča, kablji in vtiči povečajo tveganje električnega udara.
- ▶ **Tega radia za gradbišče ne smejo uporabljati otroci in osebe z omejenimi fizičnimi, senzoričnimi ali duševnimi sposobnostmi ali pomanjkljivimi izkušnjami in pomanjkljivim znanjem. Ta radio za gradbišče lahko otroci, stari 8 let ali več, in osebe z omejenimi fizičnimi, senzoričnimi ali duševnimi sposobnostmi ali pomanjkljivimi izkušnjami in pomanjkljivim znanjem uporabljajo pod nadzorom odgovorne osebe, ki je odgovorna za njihovo varnost, ali če so seznanjeni, kako varno uporabljati radio za gradbišče in se zavedajo s tem povezanih nevarnosti.** V nasprotnem primeru obstaja nevarnost nepravilne uporabe in poškodb.

- ▶ **Med uporabo, čiščenjem in vzdrževanjem otroke strogo nadzorujte.** Poskrbite, da se otroci ne bodo igrali z radijem za gradbišče.
- ▶ **Akumulatorske baterije ne odpirajte.** Nevarnost kratkega stika!



**Zaščitite akumulatorsko baterijo pred vročino, npr. tudi pred stalnim sončnim obsevanjem, ognjem, vodo in vlažnostjo.** Obstaja nevarnost eksplozije.

- ▶ **Akumulator naj se ne nahaja v bližini pisarniških spink, kovancev, ključev, žebeljev, vijakov in drugih kovinskih predmetov, ki bi lahko povzročijo premostitev kontaktov.** Kratak stik med akumulatorskimi kontakti lahko povzroči opekline ali požar.
- ▶ **V primeru nepravilne uporabe lahko iz akumulatorske baterije izteče tekočina. Izogibajte se kontaktu z njo. Pri naključnem kontaktu s kožo spirajte z vodo. Če pride tekočina v oko, dodatno poiščite tudi zdravniško pomoč.** Iztekajoča akumulatorska tekočina lahko povzroči draženje kože ali opekline.
- ▶ **Če je akumulatorska baterija poškodovana ali če jo nepravilno uporabljate, lahko iz nje uhajajo pare. Poskrbite za dovod svežega zraka in pri težavah poiščite zdravnika.** Pare lahko povzročijo draženje dihalnih poti.

- ▶ **Akumulatorske baterije polnite samo v polnilnikih, ki jih priporoča proizvajalec.** Polnilnik, ki je namenjen določeni vrsti akumulatorskih baterij, se lahko vname, če ga boste uporabljali skupaj z drugačnimi akumulatorskimi baterijami.
- ▶ **Akumulatorsko baterijo uporabljajte samo skupaj z radijem za gradbišča in/ali električnim orodjem Bosch.** Le tako je akumulatorska baterija zaščitena pred nevarno preobremenitvijo.
- ▶ **Ostri predmeti, kot so na primer nohi ali izvijač, ali zunanje delujoče sile lahko poškodujejo akumulatorsko baterijo.** Pride lahko do notranjega kratkega stika, zaradi katerega lahko akumulatorska baterija zgori, se osmudi, pregreje ali eksplodira.
- ▶ **Strogo upoštevajte varnostna in delovna navodila v navodilu za obratovanje vseh naprav, ki jih priključite na radio za gradbišča.**

## Opis in zmogljivost izdelka



**Preberite vsa opozorila in napotila.** Napake zaradi neupoštevanja spodaj navedenih opozoril in napotil lahko povzročijo električni udar, požar in/ali težke telesne poškodbe.

Prosimo, da odprite dvojno grafično stran s slikami radia za gradbišča in jo pustite odprto, medtem ko berete navodilo za uporabo.

### Komponente na sliki

Oštevilčenje naslikanih komponent se nanaša na prikaz radia za gradbišča na grafični strani.

- 1 Zvočnik
- 2 Ročaj za nošenje
- 3 Kontrolna luč priključka izmeničnega toka (ne pri številki izdelka 3 601 D29 760)
- 4 Prekrivni zaklopec priključka izmeničnega toka (ne pri številki izdelka 3 601 D29 760)
- 5 Vtičnica priključka izmeničnega toka (ne pri številki izdelka 3 601 D29 760)
- 6 Aretiranje pokrova predalčka za baterije (izravnalne baterije)
- 7 Pokrov predalčka za baterije (izravnalne baterije)
- 8 Blokirna ročica pokrova predalčka za medije
- 9 Predalček za medije
- 10 Palična antena
- 11 Vdolbina za akumulatorsko baterijo
- 12 Blokirna ročica pokrova predalčka za akumulatorske baterije
- 13 Pokrov predalčka za akumulatorske baterije
- 14 Akumulatorska baterija\*
- 15 Tipka za izbiro prednastavitve zvoka „Equalizer“
- 16 Tipka za shranjevanje „Memory“
- 17 Tipka za ročno nastavitve zvoka „Custom“
- 18 Tipka za nastavitve časa „Clock“
- 19 Vrtljiv gumb za nastavitve postaje „Tune“
- 20 Tipka za naključno predvajanje/ponovitev predvajanega

## 184 | Slovensko

- 21 Tipka za iskanje navzgor „Seek + />>|“  
 22 Tipka za izbiro avdio vira „Source“  
 23 Tipka za iskanje navzdol „|<</- Seek“  
 24 Tipka predvajanje/pavza  
 25 Vrtljiv gumb za nastavitve glasnosti („Volume“) in zvoka („Bass/Treb“)  
 26 Vkljopno/izkljopna tipka za avdio obratovanje  
 27 Zaslon  
 28 „AUX 1 IN“ doza  
 29 Priključna doza 12 V  
 30 „LINE OUT“ doza  
 31 Pokrov varovalke  
 32 Varovalka priključka 12 V  
 33 Doza USB  
 34 Vtično mesto za SD/MMC  
 35 „AUX 2 IN“ doza  
 36 Držalo za zunanje avdio vire

\*Prikazan ali opisan pribor ni del standardnega obsega dobave. Celoten pribor je del našega programa pribora.

## Prikazovalni elementi pri avdio obratovanju

- a Prikaz prednastavitve zvoka  
 b Prikaz spremembe nivoja višine  
 c Prikaz spremembe nivoja globine  
 d Prikaz glasnosti, pomnilnik radio postaj oz. prikaz naslova (odvisno od izbranega avdio vira)  
 e Prikaz sprejema shranjenih postaj (pri vključenem radiju)  
 f Prikaz naključnega oddajanja (pri avdio viru SD/MMC-kartica ali USB)  
 g Prikaz ponovitve oddajanja vseh naslovov v aktualnem seznamu (pri avdio viru SD/MMC-kartica ali USB)  
 h Prikaz ponovitve oddajanja aktualnih naslovov (pri avdio viru SD/MMC-kartica ali USB)  
 i Prikaz stereo sprejema  
 j Prikaz radijske frekvence oz. trajanja aktualnega naslova (odvisno od izbranega avdio vira)  
 k Opozorilo o temperaturi  
 l Prikaz, da je akumulatorska baterija vstavljena  
 m Prikaz avdio vira  
 n Prikaz časa

## Tehnični podatki

Radio za gradbišča	GML 20	
Številka artikla	3 601 D29 7..	
Izravnalne baterije	2 x 1,5 V (LR06/AA)	
Akumulatorska baterija	V	14,4/18
Teža po EPTA-Procedure 01:2014	kg	10,2
* omejena zmogljivost pri temperaturah < 0 °C		
** (pri avdio viru SD/MMC-kartica ali USB)		
Tehnični podatki temeljijo na izračunih z akumulatorskimi baterijami, ki so v obsegu dobave.		

Radio za gradbišča	GML 20	
Zaščitni razred	⊕ / I	
Vrsta zaščite	IP 54 (zaščita pred prahom in vodnimi curki)	
Dovoljena temperatura okolice		
– pri polnjenju	°C	0... +45
– pri delovanju*	°C	0... +45
– pri shranjevanju	°C	-20... +50
Priporočene akumulatorske baterije	GBA 14,4 V ... GBA 18 V ...	
Priporočeni polnilniki	AL 18.. GAL 3680	

## Avdio obratovanje/radio

Omrežna napetost		
– pri omrežnem obratovanju	V	230/110
– pri akumulatorskem obratovanju	V	14,4/18
Nazivna moč ojačevalca (omrežno obratovanje)	W	20
Sprejem		
– UKV	MHz	87,5 – 108
– SV	kHz	531 – 1602
Datotečni format**	MP3, WMA	

\* omejena zmogljivost pri temperaturah < 0 °C

\*\* (pri avdio viru SD/MMC-kartica ali USB)

Tehnični podatki temeljijo na izračunih z akumulatorskimi baterijami, ki so v obsegu dobave.

## Montaža

## Oskrba z energijo radia za gradbišča

Oskrba za energijo radia za gradbišča se lahko izvede preko omrežnega priključka ali preko litij-ionske akumulatorske baterije, ki jo vstavite v vdolbino za akumulatorske baterije 11. Če je akumulatorska baterija namenjena za oskrbovanje z energijo, sta preko integriranega priključka USB na razpolago samo funkciji avdio obratovanja in oskrbovanja z energijo eksternih naprav.

- **Upoštevajte napetost omrežja!** Napetost tokovnega vira pri omrežnem priključku se mora skladati z navedbami na tipski tablici radia za gradbišča. Radii za gradbišča, ki so označeni z 230 V, lahko delujejo z napetostjo 220 V.

## Namestitvev/odstranitev akumulatorske baterije (glejte sliko A)

**Opozorilo:** Uporaba akumulatorskih baterij, ki niso namenjene za radio za gradbišča, lahko povzroči napačno delovanje ali poškodbe radia za gradbišča.

Odprite blokirno ročico 12 predalčka za akumulatorske energije („Battery Bay“) in odprite pokrov tega predalčka 13.



Vstavite akumulatorsko baterijo tako v predvideno vdolbino **11**, da ležijo priključki akumulatorske baterije na priključkih v vdolbini za akumulatorsko baterijo **11**, ter pustite, da akumulatorska baterija zaskoči v tej vdolbini.

Takoj, ko je akumulatorska baterija vstavljena, se na displeju pojavi prikaz I. Prikaz utripa v primeru, da postaja akumulatorska baterija prešibka.

Če je akumulatorska baterija pretopla ali premrzla za delovanje, se na displeju pojavi prikaz opozorila o temperaturi **k**. Pred pričetkom obratovanja radia za gradbišča počakajte, da bo akumulatorska baterija dosegla primerno temperaturo.

Če želite vzeti ven akumulatorsko baterijo **14**, pritisnite deblokirno tipko na akumulatorski bateriji in jo potegnite iz vdolbine **11**.

Po vstavljanju oz. snetju akumulatorske baterije zaprite pokrov predalčka za akumulatorske baterije **13**. Zablokirajte pokrov predalčka za akumulatorske baterije tako, da blokirno ročico **12** zataknete na ohišju in jo nato potisnite navzdol.

### Polnjenje akumulatorske baterije

► **Uporabljajte samo polnilnike, ki so navedeni v tehničnih podatkih.** Samo ti polnilniki so usklajeni z litij-ionsko akumulatorsko baterijo, ki jo uporabljate s svojim radiem za gradbišče.

**Opozorilo:** Akumulatorsko baterijo dobavimo delno izpraznjeno. Da bi lahko akumulatorska baterija razvila svojo polno zmogljivost, jo morate pred prvo uporabo v celoti napolniti v vklopljeni polnilni napravi.

Litij-ionsko akumulatorsko baterijo lahko kadarkoli napolnite, ne da bi pri tem skrajšali življenjsko dobo. Prekinitev postopka polnjenja akumulatorske baterije ne poškoduje.

### Namestitve/zamenjava izravnalnih baterij (glejte sliko A)

Namestitve izravnalnih baterij je nujno v primeru, če želite na radiu shraniti nastavljen čas. V ta namen priporočamo uporabo alkalnih manganskih baterij.

Odprite blokirno ročico **12** predalčka za akumulatorske energije („Battery Bay“) in odprite pokrov tega predalčka **13**.

Če je potrebno, snemite akumulatorsko baterijo **14**.

Če želite odpreti pokrov predalčka za baterije **7** pritisnite na aretiranje **6** in snemite pokrov predalčka za baterije. Vstavite izravnalne baterije. Pri tem pazite na pravilnost polov, kot je prikazano na notranji strani predalčka za baterije.

Ponovno natakните pokrov **7** predalčka za izravnalne baterije.

„REPLACE AA BATTERY WHEN UNIT NO LONGER KEEPS CORRECT TIME“: Menjajte izravnalne baterije, ko se čas na radiu za gradbišča ne shranjuje več.

Vedno zamenjajte obe bateriji hkrati. Uporabite samo bateriji istega proizvajalca in enake kapacitete.

► **Vzamite izravnalne baterije iz radia, če ga dalj časa ne uporabljate.** Izravnalne baterije lahko pri daljšem skladiščenju korodirajo in se samostojno izpraznejo.

## Delovanje

► **Zaščitite radio za gradbišča pred mokroto in direktnim vpadom sonca.**

### Avdio obratovanje (glejte slike B in C)

#### Vklop/izklop avdio obratovanja

Za **vklop** avdio obratovanja (radio in eksterne naprave za predvajanje) pritisnite vklopno/izklopno stikalo **26**. Displej **27** se aktivira in vklopi se tisti avdio vir, ki je bil nastavljen pri zadnjem izklopu radia za gradbišča.

Če obratuje radio za gradbišča v načinu varčevanja (glejte „Način varčevanja z energijo“, stran 188), potem pritisnite za vklop avdio obratovanja dvakrat na vklopno/izklopno tipko **26**.

Za **izklop** avdio obratovanja ponovno pritisnite vklopno/izklopno tipko **26**. Shrani se aktualna nastavev avdio vira.

Da bi privarčevali z energijo, vklopite radio za gradbišča le takrat, ko ga boste uporabljali.

#### Nastavev glasnosti

Za povečanje glasnosti zasukajte vrtljiv gumb „Volume“ **25** v smeri urnega kazalca, za zmanjšanje glasnosti pa zasukajte vrtljiv gumb proti smeri urnega kazalca. Nastavev glasnosti (vrednost med 0 in 20) se prikaže za nekaj sekund na prikazu **d** displeja.

Pred nastavitvijo ali menjavo radio postaje nastavev glasnost na nizko vrednost, pred startom eksterne avdio vira na srednjo vrednost.

#### Nastavev zvoka

Za optimalni odtenek zvoka je v radio vgrajen regulator.

Lahko ročno spremenite nivo višin in nižin ali prednastavev zvočnosti za različne glasbene stile. Na razpolago so vam programirane nastavitve „JAZZ“, „ROCK“, „POP“ in „CLASSICAL“ ter nastavev za samostojno programiranje „CUSTOM“.

Da bi izbrali eno izmed shranjenih **prednastavev zvoka**, pritisnite tipko za izbiro prednastavev zvoka „Equalizer“ **15** tolikokrat, da se bo prikazala željena nastavev na prikazu **a** displeja.

#### Sprememba nastavev „CUSTOM“:

- Pritisnite enkrat na tipko za ročno nastavev zvoka „Custom“ **17**. Na displeju utripata prikaz „BAS“ c in na prikazu **d** shranjena vrednost nivoja globine zvoka.
- Nastavev željen nivo globine (vrednost med 0 in 10). Za povišanje nivoja globine zasukajte vrtljiv gumb „Bass/Treb“ **25** v smeri urnega kazalca, za znižanje pa ga zasukajte proti smeri urnega kazalca.
- Za shranitev nastavljenega nivoja globine zvoka drugič pritisnite tipko za ročno nastavev zvoka „Custom“ **17**. Na displeju utripata prikaz „TRE“ b za sledečo nastavev nivoja višine ter na prikazu **d** shranjena vrednosti nivoja višine zvoka.
- Nastavev želen nivo višine (vrednost med 0 in 10). Za povišanje nivoja višine zasukajte vrtljiv gumb „Bass/Treb“ **25** v smeri urnega kazalca, za znižanje pa ga zasukajte proti smeri urnega kazalca.
- Za shranitev nastavljenega nivoja višine zvoka tretjič pritisnite tipko za ročno nastavev zvoka „Custom“ **17**.

### Izbira avdio vira

Za izbor avdio vira pritisnite tipko **„Source“ 22** tolikokrat, da se na displeju prikaže **m** za zelen interni avdio vir (glejte „Nastavitev/shranjevanje radio postaj“, stran 186) oz. eksterni avdio vir (glejte „Priključitev eksternih avdio virov“, stran 186):

- **„FM“**: radio preko UKV (ultra kratki val),
- **„AM“**: radio preko SV (srednji val),
- **„AUX 1“**: eksterni avdio vir (npr. predvajalnik CD-jev) preko 3,5 mm doze **28** na zunanji strani,
- **„AUX 2“**: eksterni avdio vir (npr. predvajalnik MP3 datotek) preko 3,5 mm doze **35** v predalčku za medije,
- **„USB“**: eksterni avdio vir (npr. USB stik) preko USB doze **33**,
- **„SD“**: eksterni avdio vir (kartica SD/MMC) preko vtičnega mesta za SD/MMC **34**.

### Naravnavanje palične antene

Radio za gradbišča se dobavi z montirano palično anteno **10**. Med delovanjem radia obrnite palično anteno v tisto smer, ki vam omogoča najboljši sprejem.

Če ni možen zadosti dober sprejem, morate postaviti radio za gradbišča na mesto z zadostnim sprejemom.

**Opozorilo:** Če obratuje radio za gradbišča v neposredni bližini radijskih postaj, naprav ali drugih elektronskih naprav, lahko pride do težav pri sprejemu radia.

V kolikor se palična antena **10** razrahlja, jo zasukajte neposredno na ohišju v smeri urnega kazalca.

### Nastavitev/shranjevanje radio postaj

Pritisnite tipko za izbor avdio vira **„Source“ 22** tolikokrat, da se prikaže **m**, **„FM“** za območje sprejema ultrakratkih valov (UKV) oz. **„AM“** za območje sprejema srednjih valov (SV).

Za **nastavitev določene radio frekvence** zasukajte vrtljiv gumb **„Tune“ 19** v smeri urnega kazalca, da bi zvišali frekvenco, oz. proti smeri urnega kazalca za znižanje frekvence. Frekvenca se pojavi med nastavitvijo na prikazu **n**, nato na prikazu **j** displeja.

Za **iskanje radijskih postaj z visoko jakostjo signala** pritisnite tipko za iskanje navzdol **„– Seek“ 23** oz. tipko za iskanje navzgor **„Seek +“ 21** in jo za kratek čas držite pritisnjeno. Frekvenca najdene radio postaje se za kratek čas pojavi na prikazu **n**, nato na prikazu **j** displeja.

Zadostno močan sprejem primerne signala preklopi radio za gradbišča avtomatsko na stereo sprejem. Na displeju se pojavi prikaz za stereo sprejem **i**.

Za **shranjevanje nastavljenih postaj** pritisnite tipko za shranjevanje **„Memory“ 16**. Na displeju utripa prikaz **„PRESET“ e** in na prikazu **d** številka zadnjega nastavljenega mesta za shranjevanje. Za izbiro mesta za shranjevanje pritisnite tipko za iskanje navzdol **„– Seek“ 23** oz. tipko za iskanje navzdol **„Seek +“ 21** tolikokrat, da se na prikazu **d** pojavi zeleno mesto. Ponovno pritisnite tipko za shranjevanje **16**, da bi shranili nastavljen postajo na izbranem mestu. Prikaza **e** in **d** ne utripa več.

Lahko shranite 20 UKV postaj in 10 SV postaj. Prosimo upoštevajte, da se že zasedeno mesto prepiše pri ponovni izbiri z novo nastavljen radijsko postajo.

Za **predvajanje shranjene postaje** pritisnite tolikokrat za kratek čas na tipko za iskanje navzdol **„– Seek“ 23** oz. tipko za iskanje navzgor **„Seek +“ 21**, dokler se pojavi zeleno mesto za shranjevanje na prikazu **d** in **„PRESET“** na prikazu **e**.

### Priključitev eksternih avdio virov (glejte sliko C)

Poleg integriranega radia se lahko predvajajo tudi različni eksterni avdio viri.

**Priključek AUX-In 1:** Priključek AUX In 1 je namenjen posebej za avdio vire, ki se nahajajo zunaj predalčka za medije (npr. predvajalnik CD-jev). Snemite zaščitni pokrov doze **„AUX 1 IN“ 28** in vtaknite v dozo priloženi vtič 3,5 mm ali drug ustrezen kabel AUX. Priključite kabel AUX v ustrezen avdio vir.

Za zaščito pred nečistočo morate ponovno natakiniti zaščitni pokrov doze **„AUX 1 IN“ 28**, če odstranite vtič kabla AUX.

Pri eksternih avdio virih preko naslednjih priključkov odprite blokirno ročico **8** ter odprite pokrov **9** predalčka za medije (**„Digital Media Bay“**).

- **Priključek SD/MMC:** Vtaknite kartico SD ali MMC v vtično mesto SD/MMC **34**. Napis na kartici mora biti usmerjen v smer pokrova **31**. Predvajanje kartice se lahko prične takoj, ko se na prikazu **d** pojavita številka naslova in skupno število naslovov na kartici. Če želite kartico odvzeti, pritisnite za kratek čas na kartico, ki se nato izvrtne.
- **Priključek USB:** Vtaknite pomnilnik USB (oz. USB vtič ustreznega avdio vira) v dozo USB **33**. Predvajanje pomnilnika USB se lahko prične takoj, ko se na prikazu **d** pojavita številka naslova in skupno število naslovov na pomnilniku. Če želite pomnilnik USB sneti, ga potegnite iz priključka USB.
- **Priključek AUX-In 2:** Priključek AUX In 2 je namenjen posebej za avdio vire, ki se nahajajo zunaj predalčka za medije (npr. predvajalnik MP3). Vtaknite vtič 3,5 mm priložene kabla AUX v dozo **„AUX 2 IN“ 35**. Priključite kabel AUX v ustrezen avdio vir.

Pri ustreznih velikosti lahko priključen eksterni avdio vir pritrdite s trakom držala **36** v predalčku za medije.

Za zaščito pred poškodbami in nečistočo morate kmalu po priključitvi eksternega avdio vira ponovno zapreti predal za medije **9**.

Za predvajanje priključenega avdio vira pritisnite tipko za izbor avdio vira **„Source“ 22** tolikokrat, dokler se na displeju pojavi prikaz **m** za zelen avdio vir.

### Upravljanje eksternih avdio virov

Avdio vire, ki ste jih priključili preko vtičnega mesta SD/MMC **34** ali preko doze USB **33**, lahko krmilite preko radia za gradbišča. V prikazu **d** se pojavi levo številka aktualno izbranega naslova in desno skupno število obstoječih naslovov.

### Predvajanje/prekinitev predvajanja:

- Za start predvajanja pritisnite tipko predvajanje/pavza **24**. Trajanje predvajanja aktualnega naslova se pojavi na prikazu **j**.
- Če želite predvajanje prekiniti ali nadaljevati, vsakič ponovno pritisnite tipko predvajanje/pavza **24**. Aktualno trajanje predvajanja utripa na prikazu **j**.

**Izbira naslova:**

- Če želite izbrati naslov, pritisnite tipko za iskanje navzdol „– Seek“ **23** oz. tipko za iskanje navzgor „Seek +“ **21** tolikokrat, da se prikaže številka zelenega naslova levo na prikazu **d**.
- Za start predvajanja pritisnite tipko predvajanje/pavza **24**.

**Naključno predvajanje/ponovitev predvajanega**

- Za naključno predvajanje vseh naslovov na karti oz. pomnilniku USB, pritisnite enkrat tipko za naključno predvajanje/ponovitev predvajanega **20**. Na displeju se prikaže **f**.
- Za ponovitev vseh naslovov v aktualni mapi pritisnite tipko za naključno predvajanje/ponovitev predvajanega **20** še drugič. Na displeju se prikaže **g**.

**Opozorilo:** Samo v tej funkciji se pojavi desno na prikazu **d** številka aktualne mape na kartici oz. pomnilniku USB. Za menjavo mape se morate najprej vrniti k običajnemu predvajanju in izbrati naslov iz zelene mape.

- Če želite ponovite le aktualno predvajani naslov, pritisnite tipko za naključno predvajanje/ponovitev predvajanega **20** še tretjič. Na displeju se prikaže **h**.
- Za vrnitev k normalnemu predvajanju pritisnite tipko za naključno predvajanje/ponovitev predvajanega **20** četrtič, tako da se na displeju ne pojavijo prikazi **f**, **g** ali **h**.
- Za start predvajanja pritisnite tipko predvajanje/pavza **24**.

**Priključitev zvočnega avdio predvajanja (glejte sliko C)**

Aktualni avdio signal radia za gradbišča lahko prenesete tudi na druge predvajalnike (npr. ojačevalce in zvočnike).

Snemite zaščitni pokrov doze „LINE OUT“ **30** in vtaknite v dozo priloženi vtič 3, 5 mm ali drug ustrezen kabel AUX. Priključite ustrezen predvajalnik na kabel AUX. Če odstranite vtič kabla AUX, za zaščito pred nečistočo ponovno namestite zaščitni pokrov doze „LINE OUT“ **30**.

**Oskrba z energijo zvočnih naprav**

Oskrba za energijo zvočnih naprav preko priključka 12 V izmeničnega toka je možna samo pri omrežnem priključku radia za gradbišča in ne pri vstavljeni akumulatorski postaji.

Če je radio za gradbišča priključeno na električno omrežje, v potrditev sveti zelena kontrolna luč **3**.

**Priključek USB**

S pomočjo priključka USB lahko upravljate oz. polnite večino naprav, ki jih je mogoče oskrbovati preko USB (npr. različne mobilne telefone).

Odprite blokirno ročico **8** in odprite pokrov predalčka za medije **9**. Povežite priključek USB z eksterne naprave preko ustreznega kabla USB z dozo USB **33** radia za gradbišča. Za start polnilnega postopka morate po potrebi eksterne napravo na radiu izbrati kot avdio vir.

**Priključek 12 V (glejte sliko C)**

S pomočjo priključka 12 V lahko uporabljate eksterne električne naprave v vtičem 12 V in maksimalno 1 A sprejema električnega toka.

Snemite zaščitni pokrov priključne doze 12 V **29**. Vtaknite vtič eksterne električne naprave v priključno dozo 12 V.

Priključek 12 V je zaščiten z varovalko **32**. Če pri priključitvi eksterne naprave ni napetosti, odprite blokirno ročico **8** in odprite pokrov predalčka za medije **9**. Odvijte varovalni pokrov **31** in preverite, ali se je sprožila vstavljena varovalka **32**. Če je varovalka sprožila, morate vstaviti novo fino varovalko (5 x 20 mm, maksimalna napetost 250 V, nazivni tok 1 A in sprožilna karakteristika). Ponovno trdo privijte varovalni pokrov **31**.

**Opozorilo:** Uporabite izključno varovalke 1 A za maksimalno napetost 250 V („250V 1A FUSE FOR 12V OUTLET“). Pri uporabi drugih varovalk lahko poškodujete radio za gradbišča.

Priključek 12 V je poleg tega zaščiten z internim varovalom pred visoko temperaturo, ki se sproži v primeru prevelikega segretja. Varovalka se avtomatsko nastavi nazaj, ko se je radio za gradbišča ohladil.

Če odstranite eksterne vtič, morate za zaščito pred nečistočo ponovno namestiti zaščitni pokrov priključne doze 12 V **29**.

**Priključek izmeničnega toka („Power Outlets“) (ne pri številki izdelka 3 601 D29 760)**

S pomočjo priključkov izmeničnega toka lahko upravljate z drugimi eksternimi električnimi napravami. Vtiči lahko zaradi upoštevanja specifičnih nacionalnih standardov varirajo.

Vsota maksimalno dovoljenega sprejema električnega toka vseh električnih naprav ne sme prekoračiti vrednosti, ki je navedena v naslednji tabeli (glejte tudi opis na ohišju in pod pokrovi **4**):

Številka artikla	Vsota maksimalnega sprejema toka (v A)
3 601 D29 700	15
3 601 D29 730	9
3 601 D29 770	12
3 601 D29 7W0	15
3 601 D29 7X0	9

Odprite pokrov **4** priključkov izmeničnega toka in vtaknite vtič eksterne električne naprave v vtičnico **5** radia za gradbišča.

**Prikaz časa**

Radio za gradbišča ima prikaz časa z ločenim oskrbovanjem z energijo. Če ste v predalček za baterije vstavili izravnalne baterije z zadostno veliko kapaciteto (glejte „Namestitev/zamenjava izravnalnih baterij“, stran 185), se lahko čas shrani, tudi če se radio za gradbišča loči od energetske oskrbe.

**Nastavitev časa**

- Za nastavitev časa pritisnite tipko za nastavitev časa „Clock“ **18** tolikokrat, da številu ur utripa **n**.
- Pritisnite tipko za iskanje navzgor „Seek +“ **21** oz. tipko za iskanje navzdol „– Seek“ **23** tolikokrat, da se bo prikazalo pravilno število ur.
- Ponovno pritisnite tipko „Clock“, tako da bo utripalo število minut na prikazu časa **n**.
- Pritisnite tipko za iskanje navzgor „Seek +“ **21** oz. tipko za iskanje navzdol „– Seek“ **23** tolikokrat, da se bo prikazalo pravilno število minut.
- Za shranitev časa pritisnite tipko „Clock“ tretjič.

## 188 | Slovensko

**Način varčevanja z energijo**

Če želite varčevati z energijo, lahko izključite prikaz časa na displeju **27**.

V ta namen držite pri izklopu avdio obratovanja (glejte „Vkllop/izklop avdio obratovanja“, stran 185) vklopno/izklopno tipko **26** tako dolgo pritisnjeno, da prikaz na displeju ugasne.

Za ponovni vklop prikaza časa pritisnite enkrat na vklopno izklopno tipko **26**.

**Navodila za delo****Opozorila za optimalno uporabo akumulatorske baterije**

Akumulatorsko baterijo morate zavarovati pred vlago in vodo. Akumulatorsko baterijo skladiščite samo v temperaturnem območju od -20 °C do 50 °C. Poleti ne pustite, da bi akumulatorska baterija obležala v avtomobilu.

Bistveno krajši čas delovanja po polnjenju pomeni, da je akumulatorska baterija izrabljena in da jo je potrebno zamenjati. Upoštevajte navodila za odstranjevanje odsluženih naprav.

**Napake – Vzroki in pomoč**

Vzrok	Pomoč
<b>Radio za gradbišča ne deluje</b>	
Brez oskrbovanja z energijo	Do konca vtaknite omrežni vtič ali napolnjeno akumulatorsko baterijo
Radio za gradbišča je pretopel ali premrzelo	Počakajte na to, da bo radio dosegel primerno obratovalno temperaturo
<b>Radio za gradbišča v omrežnem obratovanju ne deluje</b>	
Omrežni vtič ali kabel sta okvarjena	Preverite omrežni vtič in kabel in ga po potrebi dajte zamenjati
<b>Radio za gradbišča v akumulatorskem obratovanju ne deluje</b>	
Umazani akumulatorski kontakti	Očistite akumulatorske kontakte, na primer z večkratnim vtikanjem in iztikanjem akumulatorja, akumulator po potrebi zamenjajte
Defekten akumulator	Zamenjajte akumulator
Akumulatorska baterija je pretopla ali premrzla (opozorilo o temperaturi <b>k</b> sveti)	Počakajte na to, da akumulatorska baterija doseže primerno temperaturo za obratovanje
<b>Oskrba z energijo eksternih naprav ne deluje</b>	
Omrežni vtič ni vtaknjen	Do konca vtaknite omrežni vtič
<b>Priključek 12 V ne deluje</b>	
Varovalka <b>32</b> ni vstavljena	Vstavite varovalko <b>32</b>
Varovalka <b>32</b> se je sprožila	Zamenjajte varovalko <b>32</b>
Interno varovalo pred previsoko temperaturo se je sprožilo	Odstranite eksterno napravo in pustite, da se bo radio ohladil

Vzrok	Pomoč
<b>Radio za gradbišča nenadoma preneha obratovati</b>	
Omrežni vtič oz. akumulatorska baterija nista pravilno vstavljena.	Do konca vtaknite omrežni vtič oz. akumulatorsko baterijo
Napaka na programski opremi	Za resetiranje programske opreme izvlcite omrežni vtič in snemite akumulatorsko energijo, počakajte 30 s in ponovno vtaknite omrežni vtič oz. akumulatorsko energijo.

**Slab radio sprejem**

Motnja zaradi drugih naprav ali neugodno mesto postavitve	Postavite radio za gradbišča na drugo mesto z boljšim sprejemom oz. pri postavitvi povečajte razdaljo do drugih elektronskih naprav ali vtičnic
---	---

**Moten prikaz časa**

Izravnalne baterije za uro so prazne	Menjajte izravnalne baterije
Izravnalne baterije so vstavljene z napačno naravnano stjo polov	Vstavite izravnalne baterije s pravilno naravnano stjo polov

Če omenjeni ukrepi za pomoč niso mogli odstraniti napake, se prosimo obrnite na pooblaščen servis Bosch.

**Vzdrževanje in servisiranje****Vzdrževanje in čiščenje**

- **Omrežni kabel je opremljen s posebnim varnostnim priključkom in se sme nadomestiti izključno s strani pooblaščenega servisa Bosch.**

**Servis in svetovanje o uporabi**

Servis Vam bo dal odgovore na Vaša vprašanja glede popravila in vzdrževanja izdelka ter nadomestnih delov. Risbe razstavljenega stanja in informacije o nadomestnih delih se nahajajo tudi na spletu pod:

**www.bosch-pt.com**

Skupina svetovalcev o uporabi podjetja Bosch Vam bo z veseljem v pomoč pri vprašanjih o naših izdelkih in njihovega pripora.

Pri vseh vprašanjih in naročilih nadomestnih delov morate nujno navesti desetmestno številko izdelka s tipkske tablice radia za gradbišča.

**Slovensko**

Top Service d.o.o.  
Celovška 172  
1000 Ljubljana  
Tel.: (01) 519 4225  
Tel.: (01) 519 4205  
Fax: (01) 519 3407

## Transport

Priložene litij-ionske akumulatorske baterije su podržene zahtevam zakona o nevarnih snoveh. Uporabnik lahko akumulatorske baterije brez nadaljnjih pogojev transportina na cesti. Pri pošiljkah s strani tretjih (npr.: zračni transport ali špedicija) se morajo upoštevati posebne zahteve glede embalaže in označitve. Pri pripravi odpreme mora biti obvezno nujno vključen strokovnjak za nevarne snovi.

Akumulatorske baterije pošiljajte samo, če je ohišje nepoškodovano. Prelepitate odprte kontakte in zapakirajte akumulatorske baterije tako, da se v embalaži ne premika.

Prosimo upoštevajte tudi morebitne druge nacionalne predpise.

## Odlaganje



Radie za gradbišča, akumulatorske baterije, pribor in embalažo morate reciklirati v skladu z varstvom okolja.

Radiev za gradbišča in akumulatorskih baterij/baterij ne smete odvreči med hišne odpadke!

### Samo za države EU:



V skladu z Direktivo 2012/19/EU se morajo električne naprave, ki niso več v uporabi ter v skladu z Direktivo 2006/66/ES se morajo okvarjene ali obrabljene akumulatorske baterije/baterije zbirati ločeno in jih okolju prijazno reciklirati.

### Akumulatorji/baterije:



#### Li-Ion:

Prosimo upoštevajte navodila v odstavku „Transport“, stran 189.

Pridržujemo si pravico do sprememb.

## Hrvatski

### Upute za sigurnost

**⚠ UPOZORENJE** Pročitajte sve napomene za sigurnost i upute kao i informacije na donjoj strani gradilišnog radioaparata. Propusti kod pridržavanja napomena za sigurnost i uputa mogu rezultirati strujnim udarom, požarom i/ili teškim ozljedama.

**Sve napomene za sigurnost i upute spremite na sigurno mjesto.**

Pojam „gradilišni radioaparata“ koji se koristi u napomenama za sigurnost i odnosi se na gradilišne radioaparate sa mrežnim napajanjem (sa mrežnim priključnim kabelom) i na gradilišne radioaparate sa napajanjem iz aku-baterije (bez mrežnog priključnog kabela).

- ▶ **Održavajte vaše radno mjesto čistim i dobro osvijetljenim.** Nered ili neosvijetljeno radno mjesto mogu uzrokovati nezgode.
- ▶ **Priključni utikač gradilišnog radioaparata mora odgovarati u utičnicu. Na utikaču se na bilo koji način ne smiju izvoditi izmjene. Zajedno sa zaštitno uzemljenim gradilišnim radioaparatom ne smiju se koristiti nikakvi adapterski utikači.** Utikači na kojima nije vršena izmjena i odgovarajuće utičnice smanjuju opasnost od strujnog udara.
- ▶ **Priključni kabel ne zlorabite za nošenje gradilišnog radioaparata, za njegovo vješanje ili za izvlačenje utikača iz utičnice. Priključni kabel držite dalje od izvora topline, ulja, oštih rubova ili pomičnih dijelova uređaja.** Oštećen ili usukan kabel povećava opasnost od strujnog udara.
- ▶ **Ako gradilišni radioaparata koristite sa mrežnim priključnim kabelom, u tom slučaju do kraja odmotajte mrežni priključni kabel.** Mrežni priključni kabel bi se inače mogao zagrijati.
- ▶ **Pazite da se mrežni utikač u svakom trenutku može izvuci.** Mrežni utikač je jedina mogućnost za odspajanje gradilišnog radioaparata sa električne mreže.
- ▶ **Ako sa gradilišnim radioaparatom radite na otvorenom, u tom slučaju koristite samo produžni kabel odobren za primjenu na otvorenom prostoru.** Primjenom produžnog kabela prikladnog za primjenu na otvorenom prostoru smanjuje se opasnost od strujnog udara.
- ▶ **Ako je neizbježan rad gradilišnog radioaparata u vlažnoj radnoj okolini, u tom slučaju koristite zaštitnu sklopku struje kvara.** Primjenom zaštitne sklopke struje kvara smanjuje se opasnost od strujnog udara.
- ▶ **Gradilišni radioaparata priključite na propisno uzemljenu električnu mrežu.** Utičnica i produžni kabel moraju imati funkcionalno ispravan zaštitni vodič.
- ▶ **Gradilišni radioaparata držite dalje od kiše ili vlage.** Prodiranje vode u gradilišni radioaparata povećava opasnost od strujnog udara.
- ▶ **Gradilišni radioaparata održavajte čistim.** Zbog zaprljanosti postoji opasnost od strujnog udara.
- ▶ **Prije svakog korištenja kontrolirajte gradilišni radioaparata, kabel i utikač.** Gradilišni radioaparata ne koristite ako ste na njemu pronašli oštećenja. Gradilišni radioaparata ne otvarajte sami, a eventualne popravke prepustite samo kvalificiranom stručnom osoblju i samo sa originalnim rezervnim dijelovima. Oštećen gradilišni radioaparata, kabel i utikač povećavaju opasnost od strujnog udara.
- ▶ **Ovaj gradilišni radioaparata nije predviđen da se njime koriste djeca i osobe s ograničenim fizičkim, osjetilnim ili mentalnim sposobnostima ili osobe s nedostatnim iskustvom i znanjem. Ovaj gradilišni radioaparata smiju koristiti djeca starija od 8 godina i osobe s ograničenim fizičkim, osjetilnim ili mentalnim sposobnostima ili osobe s nedostatnim iskustvom i znanjem ako ih nadzire osoba odgovorna za njihovu sigurnost i ako ih uputi u si-**

## 190 | Hrvatski

**gurno rukovanje i opasnosti povezane s rukovanjem gradilišnog radioaparata.** U suprotnom postoji opasnost od pogrešnog rukovanja i ozljeda.

- ▶ **Djeca moraju biti pod nadzorom prilikom korištenja, čišćenja i održavanja.** Na taj način ćete osigurati da se djeca ne igraju s gradilišnim radioaparatom.
- ▶ **Ne otvarajte aku-bateriju.** Postoji opasnost od kratkog spoja.



**Zaštitite aku-bateriju od izvora topline, npr. i od trajnog Sunčevog zračenja, vatre, vode i vlage.** Inače postoji opasnost od eksplozije.

- ▶ **Aku-baterije koje se ne koriste treba držati dalje od uredskih spjalica, kovanica, ključeva, čavala, vijaka i ostalih sitnih predmeta koji mogu uzrokovati premoštenje kontakata.** Kratki spoj između kontakata aku-baterije može dovesti do opekline ili požara.
- ▶ **Kod pogrešne primjene iz aku-baterije može isteći tekućina. Izbjegavajte kontakt s ovom tekućinom. Kod slučajnog kontakta ugroženo mjesto treba isprati vodom. Ako bi ova tekućina dospjela u oči, zatražite pomoć liječnika.** Istekla tekućina iz aku-baterije može dovesti do nadražaja kože ili opekline.
- ▶ **Kod oštećenja i nestručne uporabe aku-baterije mogu se pojaviti pare. Dovedite svježi zrak i u slučaju poteškoća zatražite pomoć liječnika.** Pare mogu nadražiti dišne putove.
- ▶ **Aku-bateriju puniti samo u punjačima koje preporučuje proizvođač.** Za punjač koji je predviđen za jednu određenu vrstu aku-baterije, postoji opasnost od požara ako bi se koristio s drugom aku-baterijom.
- ▶ **Aku-bateriju koristite samo u kombinaciji sa vašim gradilišnim radioaparatom i/ili Bosch električnim alatom.** Samo tako će se aku-baterija zaštititi od opasnog preopterećenja.
- ▶ **Oštrim predmetima kao što su npr. čavli, odvijači ili djelovanjem vanjske sile aku-baterija se može oštetiti.** Može doći do unutrašnjeg kratkog spoja i aku-baterija može izgorjeti, razviti dim, eksplodirati ili se pregrijati.
- ▶ **Pročitajte i strogo se pridržavajte napomena za sigurnost i uputa za rad u uputama za uporabu uređaja koji ste priključili na gradilišni radioaparat.**

## Opis proizvoda i radova



**Treba pročitati sve napomene o sigurnosti i upute.** Ako se ne bi poštivale napomene o sigurnosti i upute to bi moglo uzrokovati strujni udar, požar i/ili teške ozljede.

Molimo otvorite stranicu sa slikama gradilišnog radioaparata i držite je otvorenom tijekom čitanja uputa za uporabu.

## Prikazani dijelovi uređaja

Numeracija prikazanih komponenata odnosi se na prikaz gradilišnog radioaparata na stranici sa slikama.

- 1 Zvučnik
- 2 Ručka za prenošenje
- 3 Kontrolna lampica priključka na izmjeničnu struju (ne za kataloški broj 3 601 D29 760)
- 4 Poklopac priključka na izmjeničnu struju (ne za kataloški broj 3 601 D29 760)
- 5 Utičnica priključka na izmjeničnu struju (ne za kataloški broj 3 601 D29 760)
- 6 Uglavljivanje poklopca pretinca za baterije (puferne baterije)
- 7 Poklopac pretinca za baterije (puferne baterije)
- 8 Ručica za blokiranje poklopca pretinca za medije
- 9 Poklopac pretinca za medije
- 10 Štapasta antena
- 11 Pretinac za aku-bateriju
- 12 Ručica za blokiranje poklopca pretinca za aku-bateriju
- 13 Poklopac pretinca za aku-bateriju
- 14 Aku-baterija\*
- 15 Tipka za biranje namještanja boje tona „Equalizer“
- 16 Tipka memorije „Memory“
- 17 Tipka za ručno podešavanje boje tona „Custom“
- 18 Tipka za namještanje vremena „Clock“
- 19 Okretni gumb za namještanje radiopostaje „Tune“
- 20 Tipka za slučajnu reprodukciju/ponavljanje reprodukcije
- 21 Tipka za traženje naviše „Seek + />>|“
- 22 Tipka za biranje audio izvora „Source“
- 23 Tipka za traženje naniže „|<< /- Seek“
- 24 Tipka za reprodukciju/stanku
- 25 Okretni gumb za namještanje jačine zvuka („Volume“) i boje tona („Bass/Treb“)
- 26 Tipka za uključivanje-isključivanje audio rada
- 27 Displej
- 28 „AUX 1 IN“ utičnica
- 29 12 V priključna utičnica
- 30 „LINE OUT“ utičnica
- 31 Kapa osigurača
- 32 Osigurač 12 V priključka
- 33 USB utičnica
- 34 SD/MMC utikačko mjesto
- 35 „AUX 2 IN“ utičnica
- 36 Držać za vanjske audio izvore

\*Prikazan ili opisan pribor ne pripada standardnom opsegu isporuke. Potpuni pribor možete naći u našem programu pribora.

## Pokazni elementi kod audio rada

- a Pokazivač prethodnog namještanja boje tona
- b Pokazivač promjene razine visokog tona
- c Pokazivač promjene razine dubokog tona
- d Pokazivač jačine zvuka, mjesta u memoriji radiopostaja, odnosno pokazivač naslova (ovisno od odabranog audio izvora)

- e Pokazivač prijema memoriranih radiopostaja (kod slušanja radija)
- f Pokazivač slučajne reprodukcije (ako je izvor zvuka SD/MMC kartica ili USB)
- g Pokazivač ponavljanja reprodukcije svih naslova trenutnim redoslijedom (ako je izvor zvuka SD/MMC kartica ili USB)
- h Pokazivač ponavljanja reprodukcije trenutnog naslova (ako je izvor zvuka SD/MMC kartica ili USB)
- i Pokazivač prijema uz smetnje
- j Pokazivač radio frekvencije, odnosno trajanja reprodukcije trenutnog naslova (ovisno od odabranog audio izvora)
- k Upozorenje za temperaturu
- l Pokazivač stavljene aku-baterije
- m Pokazivač audio izvora
- n Pokazivač vremena

### Tehnički podaci

Gradilišni radioaparatus	GML 20	
Kataloški br.	3 601 D29 7..	
Puferne baterije	2 x 1,5 V (LR06/AA)	
Aku-baterija	V	14,4/18
Težina odgovara EPTA-Procedure 01:2014	kg	10,2
Klasa zaštite	⊕ / I	
Vrsta zaštite	IP 54 (zaštićen od prašine i prskanja vode)	
Dopuštena okolna temperatura		
– kod punjenja	°C	0 ... +45
– tijekom rada*	°C	0 ... +45
– kod skladištenja	°C	-20 ... +50
Preporučene aku-baterije	GBA 14,4 V ... GBA 18 V ...	
Preporučeni punjači	AL 18.. GAL 3680	
<b>Rad audio uređaja/radija</b>		
Radni napon		
– za mrežno napajanje	V	230/110
– za napajanje iz aku-baterije	V	14,4/18
Nazivna snaga pojačala (za mrežno napajanje)	W	20
Područje prijema		
– UKV	MHz	87,5 – 108
– SV	kHz	531 – 1602
Podržavani formati datoteka**	MP3, WMA	

\* ograničeni učinak kod temperatura < 0 °C  
 \*\* (ako je izvor zvuka SD/MMC kartica ili USB)

Tehnički podaci su određeni sa aku-baterijom iz opsega isporuke.

## Montaža

### Električno napajanje gradilišnog radioaparatusa

Električno napajanje gradilišnog radioaparatusa može se provesti preko mrežnog priključka ili preko Li-ionske aku-baterije stavljene u pretinac aku-baterije **11**. Ako aku-baterija služi za električno napajanje, na raspolaganju su samo funkcije audio rada i električnog napajanja vanjskih uređaja preko ugrađenog USB-priključka.

- **Pridržavajte se mrežnog napona!** Napon izvora struje kod mrežnog priključka mora se podudarati sa podacima na tipskoj pločici gradilišnog radioaparatusa. Gradilišni radioparatusi označeni sa 230 V mogu raditi i na 220 V.

### Stavljanje i vađenje aku-baterije (vidjeti sliku A)

**Napomena:** Uporaba aku-baterija koje nisu prikladne za gradilišni radioparatus može dovesti do pogrešnih funkcija ili do oštećenja gradilišnog radioaparatusa.

Otvorite ručicu za blokiranje **12** pretinca aku-baterije („Battery Bay“) i otvorite poklopac pretinca aku-baterije **13**. Stavite aku-bateriju u pretinac aku-baterije **11**, tako da priključci aku-baterije leže na priključcima u pretincu aku-baterije **11** i pustite da aku-baterija uskoči u pretinac aku-baterije. Čim se aku-baterija stavi u pretinac, pojavljuje se pokazivač **l** na displeju. Pokazivač će treperiti ako je aku-baterija slaba.

Ako je aku-baterija suviše topla ili suviše hladna za rad, na displeju će se upaliti upozorenje za temperaturu **k**. Prije puštanja u rad gradilišnog radioaparatusa pričekajte da aku-baterija dosegne dopušteno temperaturno područje.

Za vađenje aku-baterije **14** pritisnite tipku za deblokiranje na aku-bateriji i izvadite je iz pretinca za aku-bateriju **11**.

Zatvorite poklopac pretinca aku-baterije **13** nakon stavljanja odnosno vađenja aku-baterije. Blokirate poklopac pretinca aku-baterije, tako što ćete zahvatiti ručicu za blokiranje **12** u kućištu i nakon toga pritisnuti prema dolje.

### Punjenje aku-baterije

- **Koristite samo punjače navedene u tehničkim podacima.** Samo su ovi punjači prilagođeni litij-ionskim aku-baterijama koje se koriste u vašem gradilišnom radioaparatusu.

**Napomena:** Aku-baterija se isporučuje djelomično napunjena. Kako bi se zajamčio puni učinak aku-baterije, prije prve uporabe aku-baterije, napunite je do kraja u punjaču.

Li-ionska aku-baterija može se u svakom trenutku puniti, bez skraćivanja njenog vijeka trajanja. Prekid u procesu punjenja neće oštetiti aku-bateriju.

### Stavljanje/zamjena pufernih baterija (vidjeti sliku A)

Za memoriranje vremena na satu gradilišnog radioaparatusa moraju se ugraditi puferne baterije. U tu svrhu se preporučuje primjena alkalnih manganskih baterija.

Otvorite ručicu za blokiranje **12** pretinca aku-baterije („Battery Bay“) i otvorite poklopac pretinca aku-baterije **13**. Prema potrebi izvadite aku-bateriju **14**.

## 192 | Hrvatski

Za otvaranje poklopca pretinca za baterije **7** pritisnite na tvarač **6** i skinite poklopac pretinca za baterije. Stavite puferne baterije. Kod toga pazite na ispravan polaritet prema shemi na unutarnjoj strani pretinca za baterije.

Ponovno stavite poklopac **7** pretinca pufernih baterija.

**„REPLACE AA BATTERY WHEN UNIT NO LONGER KEEPS CORRECT TIME“:** Zamijenite puferne baterije kada se više ne memorira vrijeme na satu gradilišnog radioaparata.

Zamijenite uvijek sve baterije istodobno. Koristite samo baterije jednog proizvođača i istog kapaciteta.

► **Puferne baterije izvadite iz gradilišnog radioaparata ako se dulje vrijeme neće koristiti.** Puferne baterije kod duljeg uskladištenja mogu korodirati i same se isprazniti.

## Rad

► **Gradilišni radioaparat zaštitite od vlage i izravnog djelovanja Sunčevih zraka.**

### Audio rad (vidjeti slike B i C)

#### Uključivanje/isključivanje audio rada

Za **uključivanje** audio rada (radioaparata i vanjskih uređaja za reprodukciju) pritisnite tipku za uključivanje-isključivanje **26**. Aktivirat će se displej **27** i reproducirati audio izvor podešen kod zadnjeg isključivanja gradilišnog radioaparata.

Ako se gradilišni radioaparat nalazi u modusu uštede električne energije (vidjeti „Modus uštede električne energije“, stranica 194), u tom slučaju za uključivanje audio rada pritisnite dva puta tipku za uključivanje-isključivanje **26**.

Za **isključivanje** audio rada ponovno pritisnite tipku za uključivanje-isključivanje **26**. Memorirat će se trenutno podešavanje audio izvora.

Kako bi uštedjeli električnu energiju, gradilišni radioaparat uključite samo kada ga koristite.

#### Namještanje jačine zvuka

Za povećanje jačine zvuka okrenite gumb „**Volume**“ **25** okrenite u smjeru kazaljke na satu, a za smanjenje jačine zvuka okrenite gumb okrenite u smjeru suprotnom od kazaljke na satu. Namještanje jačine zvuka (vrijednost između 0 i 20) pojavljuje se u trajanju nekoliko sekundi u pokazivaču **d** displeja.

Prije podešavanja ili promjene radiopostaje namjestite jačinu zvuka na nižu vrijednost, a prije uključivanja nekog vanjskog audio izvora, namjestite na srednju vrijednost.

#### Namještanje boje tona

Za optimalnu reprodukciju tona, u gradilišnom radioaparatu je ugrađen egalizator.

Razinu visokog i dubokog tona možete mijenjati ručno ili koristiti prethodno podešavanje boje tona za različite glazbene stilove. Možete birati prethodno programirana podešavanja „**JAZZ**“, „**ROCK**“, „**POP**“ i „**CLASSICAL**“, kao i samoprogramirajuće podešavanje „**CUSTOM**“.

Za biranje jednog od memoriranih **prethodnih podešavanja boje tona**, toliko često pritisnite tipku za biranje prethodnog podešavanja boje tona „**Equalizer**“ **15**, dok se u pokazivaču **a** displeja ne pojavi traženo podešavanje.

#### Promjena podešavanja „CUSTOM“:

- Jedan puta pritisnite tipku za ručno podešavanje boje tona „**Custom**“ **17**. Na displeju će zatreperti pokazivač „**BAS**“ **c** i pokazivač **d** memorirane vrijednosti razine dubokog tona.
- Namjestite traženu razinu dubokog tona (vrijednost između 0 i 10). Za povišenje razine dubokog tona okrenite okretni gumb „**Bass/Treb**“ **25** u smjeru kazaljke na satu, a za sniženje okretni gumb okrenite u smjeru suprotnom od kazaljke na satu.
- Za memoriranje namještene razine dubokog tona, po drugi puta pritisnite tipku za ručno namještanje boje tona „**Custom**“ **17**. Na displeju će zatreperti pokazivač „**TRE**“ **b** za slijedeće podešavanje razine visokog tona, kao i pokazivač **d** memorirane vrijednosti razine visokog tona.
- Namjestite traženu razinu visokog tona (vrijednost između 0 i 10). Za povišenje razine visokog tona okrenite okretni gumb „**Bass/Treb**“ **25** u smjeru kazaljke na satu, a za sniženje okretni gumb okrenite u smjeru suprotnom od kazaljke na satu.
- Za memoriranje namještene razine visokog tona, po treći puta pritisnite tipku za ručno namještanje boje tona „**Custom**“ **17**.

#### Biranje audio izvora

Za biranje audio izvora pritisnite tipku „**Source**“ **22** toliko često dok se na displeju ne pojavi pokazivač **m** za traženi interni audio izvor (vidjeti „Namještanje/memoriranje radiopostaje“, stranica 192), odnosno vanjskog audio izvora (vidjeti „Priključak vanjskih audio izvora“, stranica 193):

- „**FM**“: radio preko UKV,
- „**AM**“: radio preko SV,
- „**AUX 1**“: vanjski audio izvor (npr. CD-plejer) preko 3,5 mm utičnice **28** na vanjskoj strani,
- „**AUX 2**“: vanjski audio izvor (npr. MP3-plejer) preko 3,5 mm utičnice **35** u pretinac za medije,
- „**USB**“: vanjski audio izvor (npr. USB-Stick) preko USB-utičnice **33**,
- „**SD**“: vanjski audio izvor (SD/MMC-kartica) preko SD/MMC utikačkog mjesta **34**.

#### Usmjeravanje štapaste antene

Gradilišni radioaparat se isporučuje sa instaliranom štapastom antenom **10**. Kod slušanja radija zakrenite štapastu antenu u smjeru koji omogućava najbolji prijam.

Ako nije moguć zadovoljavajući prijam, u tom slučaju gradilišni radioaparat postavite na mjesto koje omogućava najbolji prijam.

**Napomena:** Pri radu gradilišnog radioaparata u neposrednoj blizini radio odašiljača, radiouređaja ili nekih drugih elektroničkih uređaja, može doći do pogoršanja prijema radio programa.

Ako bi štapasta antena **10** bila labava, u tom slučaju je stegnite izravno na kućištu, u smjeru kazaljke na satu.

#### Namještanje/memoriranje radiopostaje

Tipku za biranje audio izvora „**Source**“ **22** pritisnite toliko često dok se u pokazivaču **m** za područje prijema ultrakratkih valova (UKV) ne pojavi „**FM**“, odnosno „**AM**“ za područje prijema srednjih valova (SV).



Za **namještanje neke određene radio frekvencije** okrećite okretni gumb „Tune“ **19** u smjeru kazaljke na satu za povećanje frekvencije, odnosno u smjeru suprotnom od kazaljke na satu za smanjenje frekvencije. Frekvencija se tijekom namještanja pojavljuje u pokazivaču **n**, a zatim u pokazivaču **j** na displeju.

Za **traženje radio postaja sa velikom jačinom signala** pritisnite tipku za traženje niže „– Seek“ **23** odnosno tipku za traženje više „Seek +“ **21** i držite je kratko pritisnutom. Frekvencija pronađene radiopostaje pojavljuje se na kratko u pokazivaču **n**, a zatim u pokazivaču **j** displeja.

Kod dovoljno jakog prijema prikladnog signala, gradilišni radioaparati će se automatski prespojiti na stereo prijam. Na displeju se pojavljuje pokazivač za stereo prijam **i**.

Za **memoriranje namještene radiopostaje** pritisnite tipku memorije „Memory“ **16**. Na displeju će zatreperti pokazivač „PRESET“ **e**, kao i u pokazivaču **d** broj zadnje namještene mjesta u memoriji. Za biranje mjesta u memoriji pritisnite tipku za traženje niže „– Seek“ **23**, odnosno tipku za traženje više „Seek +“ **21**, toliko često dok se u pokazivaču **d** ne pojavi traženo mjesto memorije. Ponovno pritisnite tipku memorije **16** za memoriranje namještene radiopostaje na odabranom mjestu memorije. Pokazivači **e** i **d** više ne trepere. Možete memorirati 20 UKV radiopostaja i 10 SV radiopostaja. Obratite pozornost da će se jedno već zauzeto mjesto memorije, prenijeti kod ponovnog izbora sa novo podešenom radiopostajom.

Za **reprodukciju memorirane radiopostaje** toliko često na kratko pritisnite tipku za traženje niže „– Seek“ **23** odnosno tipku za traženje više „Seek +“ **21**, dok se u pokazivaču **d** ne pojavi traženo mjesto u memoriji i dok se u pokazivaču „PRESET“ ne pojavi **e**.

#### Priključak vanjskih audio izvora (vidjeti sliku C)

Osim integriranog radija, mogu se reproducirati različiti vanjski audio izvori.

**AUX-In priključak 1:** AUX-In priključak 1 prikladan je posebno za audio izvore koji se trebaju smjestiti izvan pretinca za medije (npr. CD-plejer). Skinite zaštitnu kapu „AUX 1 IN“ utičnice **28** i utaknite u utičnicu 3,5 mm utikač isporučene ili nekog drugog odgovarajućeg AUX-kabela. Priključite AUX-kabel na odgovarajući audio izvor.

Za zaštitu od zaprljanja ponovno stavite zaštitnu kapu na „AUX 1 IN“ utičnicu **28** nakon izvlačenja utikača AUX-kabela.

Za vanjske audio izvore preko slijedećih priključaka otvorite ručicu za blokiranje **8** i otvorite poklopac **9** pretinca za medije („Digital Media Bay“).

- **SD/MMC priključak:** Uvucite SD ili MMC karticu u SD/MMC utikačko mjesto **34**. Natpis na kartici mora biti okrenut u smjeru sigurnosne kape **31**. Reprodukcijska kartice može započeti čim se u pokazivaču **d** pojavi broj naslova, kao i ukupan broj naslova dostupan na kartici. Za vađenje kartice pritisnite kratko na karticu koja će se nakon toga izbaciti.
- **USB-priključak:** Utaknite USB-Stick (odnosno USB-utikač odgovarajućeg audio izvora) u USB-utičnicu **33**. Reprodukcijska USB-Stick može započeti čim se u pokazivaču **d** pojavi broj naslova, kao i ukupan broj naslova dostupnih na Stick. Za vađenje USB-Stick izvucite ga iz USB-priključka.

- **AUX-In priključak 2:** AUX-In priključak 2 posebno je prikladan za audio izvore koji se mogu smjestiti unutar pretinca za medije (npr. MP3-plejer). Utaknite 3,5 mm utikač isporučene AUX-kabela u „AUX 2 IN“ utičnicu **35**. Priključite AUX-kabel na odgovarajući audio izvor.

Kod odgovarajuće veličine, priključene vanjske audio izvore možete sa trakom sa čičak pričvršćenjem, držača **36** pričvrstiti u pretinac za medije.

Za zaštitu od oštećenja i zaprljanja, priključite po mogućnosti poklopac pretinca za medije **9**, nakon priključka vanjskog audio izvora.

Za reprodukciju priključenog audio izvora pritisnite tipku za biranje audio izvora „Source“ **22**, toliko često dok se na displeju ne pojavi pokazivač **m** za traženi audio izvor.

#### Upravljanje vanjskim audio izvorima

Za audio izvore koji se priključuju preko SD/MMC utikačkog mjesta **34** ili USB utičnice **33**, reprodukcijom se može upravljati preko gradilišnog radioaparata. U pokazivaču **d** lijevo pojavljuje se broj trenutno odabranog naslova, a desno ukupni broj postojećih naslova.

#### Reprodukcija/Prekid reprodukcije:

- Za početak reprodukcije pritisnite tipku reprodukcije/stanke **24**. Trajanje reprodukcije trenutnog naslova pojavljuje se u pokazivaču **j**.
- Za prekid ili nastavak reprodukcije ponovno pritisnite tipku reprodukcije/stanke **24**. Trenutačno trajanje reprodukcije treperi i u pokazivaču **j**.

#### Biranje naslova:

- Za biranje nekog naslova, tipku za traženje niže „– Seek“ **23**, odnosno tipku traženje više „Seek +“ **21** pritisnite toliko često dok se ne pojavi broj traženog naslova lijevo u pokazivaču **d**.
- Za početak reprodukcije pritisnite tipku reprodukcije/stanke **24**.

#### Slučajna reprodukcija/Ponavlanje reprodukcije:

- Da bi se svi naslovi na kartici odnosno na USB-Stick reproducirali slučajnim redoslijedom, jedan puta pritisnite tipku za slučajnu reprodukciju/ponavljanje reprodukcije **20**. U displeju će se pojaviti pokazivač **f**.
- Za ponavljanje svih naslova trenutnim redoslijedom, drugi puta pritisnite tipku za slučajnu reprodukciju/ponavljanje reprodukcije **20**. U displeju će se pojaviti pokazivač **g**.
- Napomena:** Samo u ovoj funkciji pojavljuje se desno u pokazivaču **d** broj trenutne mape na kartici odnosno USB-Stick. Za promjenu mape najprije morate vratiti natrag normalnu reprodukciju i odabrati jedan naslov iz tražene mape.
- Za ponavljanje samo trenutno reproduciranog naslova, treći puta pritisnite tipku slučajne reprodukcije/ponavljanja reprodukcije **20**. Na displeju se pojavljuje pokazivač **h**.
- Za vraćanje na normalnu reprodukciju, četvrti puta pritisnite tipku slučajne reprodukcije/ponavljanja reprodukcije **20**, tako da se u displeju ne pojavljuju nikakvi pokazivači **f**, **g** ili **h**.
- Za početak reprodukcije pritisnite tipku reprodukcije/stanke **24**.

## 194 | Hrvatski

**Priključak vanjske audio reprodukcije (vidjeti sliku C)**

Trenutačni audio signal gradilišnog radioaparata možete prenijeti i na ostale uređaje za reprodukciju (npr. pojačalo i zvučnik).

Skinite zaštitnu kapu „LINE OUT“ utičnice **30** i utaknite u utičnicu 3,5 mm utikač odgovarajućeg AUX-kabela. Priključite odgovarajući uređaj za reprodukciju na AUX-kabel. Za zaštitu od zaprljanja, nakon vađenja utikača AUX-kabela ponovno stavite zaštitnu kapu „LINE OUT“ utičnice **30**.

**Električno napajanje vanjskih uređaja**

Električno napajanje vanjskih uređaja preko 12 V priključka i priključka izmjenične struje moguće je samo kod mrežnog priključka gradilišnog radioaparata, a ne preko stavljenе aku-baterije.

Ako je gradilišni radioaparat priključen na električnu mrežu, za potvrdu će se upaliti zelena kontrolna lampica **3**.

**USB-priključak**

Pomoću USB-priključka možete koristiti odnosno puniti najveći broj uređaja čije je električno napajanje moguće preko USB (npr. različiti mobilni telefoni).

Otvorite ručicu za blokiranje **8** i poklopac pretinca za medije **9**. Spojite USB-priključak vanjskog uređaja preko odgovarajućeg USB-kabela, sa USB-utičnicom **33** gradilišnog radioaparata. Za startanje procesa punjenja, vanjski uređaj se na gradilišnom radioaparatu u danom slučaju mora odabrati kao audio izvor.

**12 V priključak (vidjeti sliku C)**

Pomoću 12 V priključka vanjski elektrouređaj možete koristiti sa 12 V utikačem i sa maksimalno 1 A potrošnje struje.

Skinite zaštitnu kapu 12 V priključne utičnice **29**. Utaknite utikač vanjskog elektrouređaja u 12 V priključnu utičnicu.

12 V priključak zaštićen je sa **osiguračem 32**. Ako na priključku vanjskog uređaja nema napona, u tom slučaju otvorite ručicu za blokiranje **8** i otvorite pretinac za medije **9**. Odvijte sigurnosnu kapu **31** i provjerite da li je aktivirao ugrađeni osigurač **32**. Ako je osigurač aktivirao, ugradite novi fini osigurač (5 x 20 mm, 250 V maksimalnog napona, 1 A nazivne struje i flink okidačke karakteristike. Ponovno navrnite sigurnosnu kapu **31**.

**Napomena:** Koristite isključivo 1 A osigurače za maksimalno 250 V napona („**250V 1A FUSE FOR 12V OUTLET**“). Kod primjene drugih osigurača mogao bi se oštetiti gradilišni radioaparat.

12 V priključak je osim toga zaštićen sa **internim temperaturnim osiguračem** koji će se aktivirati kod pregrijanja. Osigurač će se automatski vratiti u početno stanje kada se gradilišni radioaparat ohladi.

Za zaštitu od zaprljanja ponovno stavite zaštitnu kapu 12 V priključne utičnice **29**, nakon što ste izvadili vanjski utikač.

**Priključak izmjenične struje („Power Outlets“) (ne za kataloški broj 3 601 D29 760)**

Pomoću priključaka izmjenične struje mogu raditi ostali vanjski elektrouređaji. Utičnice mogu biti različite, ovisno od važećih propisa u zemlji korištenja.

Zbroj maksimalno dopuštenog uzimanja struje svih priključenih elektrouređaja ne smije premašiti vrijednost navedenu u donjoj tablici (vidjeti i natpis na kućištu, ispod poklopca **4**):

Kataloški br.	Zbroj max. uzimanja struje (u A)
3 601 D29 700	15
3 601 D29 730	9
3 601 D29 770	12
3 601 D29 7W0	15
3 601 D29 7X0	9

Otvorite poklopac **4** priključka izmjenične struje i utaknite utikač vanjskog elektrouređaja u utičnicu **5** gradilišnog radioaparata.

**Pokazivač vremena**

Gradilišni radioaparat raspoloža se sa pokazivačem vremena sa zasebnim električnim napajanjem. Ako su u pretinac za baterije stavljenе puferne baterije dovoljnog kapaciteta (vidjeti „Stavljanje/zamjena pufernih baterija“, stranica 191), može se memorirati vrijeme na satu i kada je gradilišni radioaparat odspojen sa električnog napajanja preko mrežnog priključka ili aku-baterije.

**Namještanje vremena na satu**

- Za namještanje vremena na satu pritisnite tipku za namještanje vremena „**Clock**“ **18**, toliko dugo dok broj sati ne za-treperi u pokazivaču vremena **n**.
- Pritisnite tipku za traženje naviše „**Seek +**“ **21**, odnosno tipku za traženje naniže „**- Seek**“ **23**, toliko često dok se ne pokaže točan broj sati.
- Ponovno pritisnite tipku „**Clock**“, tako da broj minuta za-treperi u pokazivaču vremena **n**.
- Pritisnite tipku za traženje naviše „**Seek +**“ **21**, odnosno tipku za traženje naniže „**- Seek**“ **23**, toliko često dok se ne pokaže točan broj minuta.
- Za memoriranje vremena na satu pritisnite tipku „**Clock**“ po treći puta.

**Modus uštede električne energije**

Za uštedu električne energije možete isključiti pokazivač vremena u displeju **27**.

Kod toga kod isključenog audio rada (vidjeti „Uključivanje/isključivanje audio rada“, stranica 192) tipku **26** držite toliko dugo pritisnutom dok se u displeju više neće pojavljivati nikakvo pokazivanje.

Za ponovno uključivanje pokazivača vremena, jedan puta pritisnite tipku za uključivanje-isključivanje **26**.

**Upute za rad****Upute za optimalno rukovanje sa aku-baterijom**

Zaštite aku-bateriju od vlage i vode.

Pohranite aku-bateriju samo u prostoru temperaturnog područja od –20 °C do 50 °C. Npr. aku-bateriju ljeta na ostavljajte u automobilu.

Bitno skraćanje vremena rada nakon punjenja pokazuje da je aku-baterija istrošena i da je treba zamijeniti.

Pridržavajte se uputa za zbrinjavanje u otpad.

**Greške – uzroci i otklanjanje**

Uzrok	Otklanjanje
<b>Gradilišni radioaparar ne radi</b>	
Nema električnog napajanja	Mrežni utikač ili napunjenu aku-bateriju do kraja utaknuti
Gradilišni radioaparar je previše topao ili previše hladan	Pričekati da gradilišni radioaparar dosegne radnu temperaturu
<b>Gradilišni radioaparar ne radi kod mrežnog napajanja</b>	
Neispravan mrežni utikač ili priključni kabel	Kontrolirati mrežni utikač i kabel i prema potrebi ih zamijeniti
<b>Gradilišni radioaparar ne radi kod napajanja iz aku-baterije</b>	
Zaprjani kontakti aku-baterije	Očistiti kontakte aku-baterije; npr. višekratnim spajanjem i odspajanjem aku-baterije, prema potrebi zamijeniti aku-bateriju
Neispravna aku-baterija	Zamijeniti aku-bateriju
Aku-baterija je previše topla ili previše hladna (svijetli upozorenje za temperaturu k)	Pričekati da aku-baterija dosegne radnu temperaturu
<b>Ne radi električno napajanje vanjskih uređaja</b>	
Mrežni utikač nije utaknut	Mrežni utikač (do kraja) utaknuti
<b>Ne radi 12 V priključak</b>	
Nije ugrađen osigurač <b>32</b>	Ugraditi osigurač <b>32</b>
Osigurač <b>32</b> je aktivirao	Zamijeniti osigurač <b>32</b>
Aktivirao je interni temperaturni osigurač	Ukloniti vanjski uređaj i ostaviti da se gradilišni radioaparar ohladi
<b>Gradilišni radioaparar je iznenada otkazao</b>	
Mrežni utikač odnosno aku-baterija nije ispravno odnosno potpuno utaknuta.	Mrežni utikač odnosno aku-bateriju ispravno i potpuno utaknuti
Greška softvera	Za vraćanje softvera u početno stanje izvući mrežni utikač i izvaditi aku-bateriju, pričekati 30 s, ponovno utaknuti mrežni utikač odnosno aku-bateriju.
<b>Slab prijem radio programa</b>	
Smetnje od ostalih uređaja ili nepovoljno mjesto za postavljanje	Gradilišni radioaparar treba postaviti na neko drugo mjesto s boljim prijemom, odnosno na većoj udaljenosti od drugih elektroničkih uređaja ili utičnica

Uzrok	Otklanjanje
<b>Smetnje u pokazivanju vremena</b>	
Puferne baterije za sat su prazne	Zamijeniti puferne baterije
Puferne baterije su stavljene sa pogrešnim polaritetom	Puferne baterije staviti sa ispravnim polaritetom

Ako se sa gore spomenutim mjerama pomoći ne može otkloniti greška, u tom slučaju kontaktirajte sa ovlaštenim Bosch servisom.

**Održavanje i servisiranje****Održavanje i čišćenje**

- ▶ **Priključni kabel je opremljen sa specijalnim sigurnosnim priključkom i smije se zamijeniti isključivo u ovlaštenom Bosch servisu.**

**Servisiranje i savjetovanje o primjeni**

Ovlašteni servis će odgovoriti na vaša pitanja o popravcima i održavanju vašeg proizvoda te o rezervnim dijelovima. Povećane crteže i informacije o rezervnim dijelovima možete naći na adresi:

**www.bosch-pt.com**

Bosch tim za savjetovanje o primjeni rado će vam pomoći odgovorom na pitanja o našim proizvodima i priboru.

Kod svih povratnih upita i naručivanja rezervnih dijelova molimo neizostavno navesti 10-znamenkasti kataloški broj sa tipske pločice gradilišnog radioaparata.

**Hrvatski**

Robert Bosch d.o.o.  
Kneza Branimira 22  
10040 Zagreb  
Tel.: (01) 2958051  
Fax: (01) 2958050

**Transport**

Li-ionske aku-baterije ugrađene u električnom alatu podliježu zakonu o transportu opasnih tvari. Aku-baterije korisnik može bez ikakvih preduvjeta transportirati cestovnim transportom. Ako transport obavlja treća strana (npr. transport zrakoplovom ili špedicijom), treba se pridržavati posebnih zahtjeva obzirom na ambalažu i označavanje. Kod pripreme ovakvih pošiljki za transport prethodno se treba savjetovati sa stručnjakom za transport opasnih tvari.

Aku-bateriju šaljite nekim transportnim sredstvom samo ako je njeno kućište neoštećeno. Oblijepite otvorene kontakte i zapakirajte aku-bateriju tako da se ne može pomicati u ambalaži. Molimo pridržavajte se i eventualnih dodatnih nacionalnih propisa.

**Zbrinjavanje**

Gradilišni radioaparar, aku-bateriju, pribor i ambalažu odnesite na ekološki prihvatljivo zbrinjavanje u reciklažno dvorište.

Gradilišni radioaparar i aku-baterije/baterije ne bacajte u kućni otpad!

196 | Eesti

**Samo za zemlje EU:**

Prema europskim smjernicama 2012/19/EU neuporabivi električni uređaji i prema europskim smjernicama 2006/66/EZ neispravne ili istrošene aku-baterije moraju se odvojeno sakupljati i dovesti na ekološki prihvatljivo recikliranje.

**Aku-baterije/baterije:****Li-ion:**

Molimo pridržavajte se uputa u poglavlju „Transport“ na stranici 195.

Zadržavamo pravo na promjene.

## Eesti

### Ohutusnõuded

**⚠ TÄHELEPANU** Lugege läbi kõik ohutusnõuded ja juhised, ka teave, mis on toodud raadio põhja all. Ohutusnõuete ja juhiste eiramine võib põhjustada elektrilöögi, põlengu ja/või raskeid vigastusi.

**Hoidke kõik ohutusnõuded ja juhised edasiseks kasutuseks alles.**

Ohutusnõutes kasutatud mõiste „ehitusplatsiraadio“ hõlmab võrgutoitega ehitusplatsiraadioid (toitejuhtmega) ja akutoitega ehitusplatsiraadioid (ilma toitejuhtmeta).

- ▶ **Töökoht peab olema puhas ja hästi valgustatud.** Töökohtas valitsev segadus ja hämarus võib põhjustada õnnetusi.
- ▶ **Ehitusplatsiraadio toitepistik peab pistikupesast sobima.** Pistikut ei tohi mingil viisil modifitseerida. Ärge kasutage kaitsemaandusega ehitusplatsiraadiote puhul adapterpistikuid. Modifitseerimata pistikud ja sobivad pistikupesad vähendavad elektrilöögi ohtu.
- ▶ **Ärge kasutage toitejuhet ehitusplatsiraadio kandmiseks ega ülesriputamiseks.** Pistiku eemaldamiseks pistikupesast ärge tõmmake toitejuhtmest. Hoidke toitejuhet kuumuse, õli, teravate servade ja seadme liikuvate osadega kokkupuute eest. Vigastatud või keerduläinud toitejuhe suurendab elektrilöögi ohtu.
- ▶ **Kerige toitejuhe täiesti lahti, kui kasutate ehitusplatsiraadiot võrgutoitega.** Vastasel korral võib toitejuhe kuumeneda.
- ▶ **Veenduge, et saate võrgupistikut kogu aeg pistikupesast välja tõmmata.** Võrgupistik on ainuke võimalus ehitusplatsiraadio lahutamiseks vooluvõrgust.
- ▶ **Kui kasutate ehitusplatsiraadiot väljas, kasutage üksnes pikendusjuhtmeid, mis on ette nähtud kasutamiseks välistingimustes.** Välistingimustes kasutamiseks sobiv pikendusjuhe vähendab elektrilöögi ohtu.

▶ **Kui ehitusplatsiraadiot kasutamine niiskes keskkonnas ei ole välditav, kasutage rikkevoolukaitselülitit.** Rikkevoolukaitselülitit kasutamine vähendab elektrilöögi ohtu.

▶ **Ühendage ehitusplatsiraadiot nõuetekohaselt maandatud vooluvõrku.** Pistikupesaja pikendusjuhe peavad olema varustatud töökorras kaitsejuhiga.



▶ **Ärge jätke ehitusplatsiraadiot vihma ega niiskuse kätte.** Vee sissetungimine ehitusplatsiraadiosse suurendab elektrilöögi ohtu.

▶ **Hoidke ehitusplatsiraadiot puhas.** Mustus tekitab elektrilöögi ohtu.

▶ **Iga kord enne kasutamist kontrollige ehitusplatsiraadiot, toitejuhet ja pistikut üle.** Vigastuste tuvastamise korral ärge rakendage ehitusplatsiraadiot tööle. Ärge avage ehitusplatsiraadiot ise ja laske seda parandada vaid vastava ala spetsialistidel, kes kasutavad originaalvaruosi. Vigastatud ehitusplatsiraadiot, toitejuhet ja pistikut suurendavad elektrilöögi ohtu.

▶ **Käesolevat ehitusplatsiraadiot ei ole lubatud kasutada lastel ja isikutel, kelle füüsilised, vaimsed ja tunnetuslikud võimed on piiratud või kellel puuduvad seadme kasutamiseks vajalikud teadmised ja kogemused.** Üle 8 aasta vanused lapsed ja isikud, kelle füüsilised, tunnetuslikud või vaimsed võimed on piiratud või kellel puuduvad ehitusplatsiraadio kasutamiseks vajalikud teadmised ja kogemused, tohivad ehitusplatsiraadiot kasutada vaid siis, kui nende üle teostatakse järelevalvet või kui neile on antud täpsed juhised ehitusplatsiraadiot ohutuks käsitsemiseks ja kui nad mõistavad sellega kaasnevat ohtu. Vastasel korral tekib valest käsitsemisest põhjustatud kehavigastuste ja varalise kahju oht.

▶ **Ärge jätke lapsi seadme kasutamise, puhastamise ja hooldamise ajal järelevalveta.** Nii on tagatud, et lapsed ei hakka ehitusplatsiraadioga mängima.

▶ **Ärge avage akut.** Esineb lühise oht.



▶ **Kaitske akut kuumuse, sealhulgas pideva päikesekiirguse eest, samuti vee, tule ja niiskuse eest.** Esineb plahvatusoht.

▶ **Kasutusvälisel ajal hoidke akut eemal kirjaklambritest, müntidest, võtmetest, naeltest, kruvidest ja teistest väikestest metallesemetest, mis võivad aku kontaktid omavahel ühendada.** Metallesemetega kokkupuutest põhjustatud lühis aku kontaktide vahel tekitab põlengu ohtu.

▶ **Väärkasutuse korral võib akuedelik välja voolata.** Vältige sellega kokkupuudet. Juhusliku kokkupuute korral loputage kahjustatud kohta veega. Kui vedelik satub silma, pöörduge lisaks arsti poole. Väljavoolav akuedelik võib põhjustada nahaärritust või põletust.

▶ **Aku vigastamisel ja ebaõigel käsitsemisel võib akust eralduda auru. Õhutage ruumi, halva enesetunde korral pöörduge arsti poole.** Aurud võivad ärritada hingamisteid.

▶ **Laadige akusid ainult tootja poolt soovitatud akulaadijatega.** Akulaadija, mis sobib teatud tüüpi akudele, muud tuleohtlikuks, kui seda kasutatakse teiste akudega.

- ▶ **Kasutage akut ainult ehitusplatsiraadios ja/või Boschi elektrilises tööriistas.** Ainult nii on aku kaitsitud ohtliku ülekoormuse eest.
- ▶ **Teravad esemed, näiteks naelad või kruvikeerajad, samuti löögid, põrutused jmt võivad akut kahjustada.** Akukontaktide vahel võib tekkida lühis ja aku võib süttida, suitsema hakata, plahvatada või üle kuumeneda.
- ▶ **Lugege läbi ehitusplatsiraadioga ühendatavate seadmete kasutusjuhendites toodud ohutusnõuded ja tö juhised ning järgige neid.**

## Seadme ja selle funktsioonide kirjeldus



**Kõik ohutusnõuded ja juhised tuleb läbi lugeda.** Ohutusnõuete ja juhiste eiramise tagajärjeks võib olla elektrilöökk, tulekahju ja/või rasked vigastused.

Avage ümbris ehitusplatsiraadio joonistega ja jätke see kasutusjuhendi lugemise ajaks lahti.

### Seadme osad

Seadme osade numeratsiooni aluseks on ehitusplatsiraadio jooniste leheküljel toodud numbrid.

- 1 Valjuhääldi
- 2 Kandekäepide
- 3 Vahelduvvooluühenduse kontrolltuli (puudub mudelil numbriga 3 601 D29 760)
- 4 Vahelduvvooluühenduse katteklapp (puudub mudelil numbriga 3 601 D29 760)
- 5 Vahelduvvooluühenduse pistikupesa (puudub mudelil numbriga 3 601 D29 760)
- 6 Patareikorpuse kaane lukustus (puhverpatareid)
- 7 Patareikorpuse kaas (puhverpatareid)
- 8 Meediakorpuse lukustushoob
- 9 Meediakorpuse kaas
- 10 Antenn
- 11 Akupes
- 12 Akukorpuse lukustushoob
- 13 Akukorpuse kaas
- 14 Aku\*
- 15 Kõla eelhäälestamise nupp „Equalizer“
- 16 Salvestamise nupp „Memory“
- 17 Kõla manuaalse häälestamise nupp „Custom“
- 18 Kellaaja seadmise nupp „Clock“
- 19 Raadiojaama otsingu nupp „Tune“
- 20 Juhivaliku/taasesituse nupp
- 21 Ülespoole otsingu nupp „Seek + />>|“
- 22 Audioallika otsingu nupp „Source“
- 23 Allapoole otsingu nupp „Seek + />>|“
- 24 Edastuse/pausi nupp
- 25 Helitugevuse („Volume“) ja heli („Bass/Treb“) reguleerimise nupp
- 26 Audiorežiimi sisse- ja väljalülitamise nupp
- 27 Ekraan
- 28 „AUX 1 IN“-pesa
- 29 12-V-ühenduspesa
- 30 „LINE OUT“-pesa
- 31 Kaitsme kate
- 32 12-V-ühenduse kaitse
- 33 USB-pesa
- 34 SD-/MMC-kaardipesa
- 35 „AUX 2 IN“-liides
- 36 Kandur teiste heliallikate kinnitamiseks

\*Tarnekomplekt ei sisalda kõiki kasutusjuhendis olevatel joonistel kujutatud või kasutusjuhendis nimetatud lisatarvikuid. Lisatarvikute täieliku loetelu leiata meie lisatarvikute kataloogist.

### Näidud audiorežiimi puhul

- a Kõla eelhäälestamise näit
- b Kõrgete toonide taseme muutmise näit
- c Madalate toonide taseme muutmise näit
- d Helitugevuse, raadiojaama salvestuskoha või loo näit (olenevalt valitud heliallikast)
- e Salvestatud raadiojaamade vastuvõtu näit (raudiorežiimil)
- f Juhivaliku näit (audioallika puhul SD-/MMC-kaart või USB)
- g Kõikide aktuaalses kataloogis sisalduvate lugude taasesituse näit (audioallika puhul SD-/MMC-kaart või USB)
- h Aktuaalsete lugude taasesituse näit (audioallika puhul SD-/MMC-kaart või USB)
- i Stereovastuvõtu näit
- j Sageduse või loo edastuse kestuse näit (olenevalt valitud heliallikast)
- k Temperatuuri hoiatustuli
- l Paigaldatud aku näit
- m Heliallika näit
- n Kellaaja näit

### Tehnilised andmed

Ehitusplatsiraadio	GML 20
Tootenumbr	3 601 D29 7..
Puhverpatareid	2 x 1,5 V (LR06/AA)
Aku	V 14,4/18
Kaal EPTA-Procedure 01:2014 järgi	kg 10,2
Kaitseaste	⊕ / I
Kaitseaste	IP 54 (tolmu- ja pritsmekindel)

\* piiratud jõudlus temperatuuril < 0 °C

\*\* (audioallika puhul SD-/MMC-kaart või USB)

Tehnilised andmed tehtud kindlaks tarnekomplekti kuuluvat akut kasutades.

198 | Eesti

Ehitusplatsiraadio		GML 20
Ümbritseva keskkonna lubatud temperatuur		
– laadimisel	°C	0 ... +45
– töötamisel*	°C	0 ... +45
– säilitamisel	°C	–20 ... +50
Soovituslikud akud		GBA 14,4 V ... GBA 18 V ...
Soovituslikud laadimiseadmed		AL 18.. GAL 3680
Audiorežiim/raadio		
Tööpinge		
– võrgutoitega	V	230/110
– akutoitega	V	14,4/18
Võimendi nimivõimsus (võrgutoitega)		W 20
Vastuvõtuala		
– UKW	MHz	87,5 – 108
– MW	kHz	531 – 1602
Toetatud failivormingud**		MP3, WMA
* piiratud jõudlus temperatuuril < 0 °C		
** (audioallika puhul SD/MMC-kaart või USB)		
Tehnilised andmed tehtud kindlaks tarnekomplekti kuuluvat akut kasutades.		

## Montaaž

### Ehitusplatsiraadio toide

Ehitusplatsiraadio saab toite elektrivõrgust või akupessa **11** paigaldatud Li-ioon-akult. Kui toiteallikaks on aku, on kasutatavad üksnes audiorežiim ja väliste seadmete varustamine vooluga integreeritud USB-liidese kaudu.

- ▶ **Pöörake tähelepanu võrgupingele!** Võrgupinge peab vastama ehitusplatsiraadio andmesildil märgitud pingele. 230 V ehitusplatsiraadiot võib kasutada ka 220 V võrgupinge korral.

### Aku paigaldamine ja eemaldamine (vt joonist A)

**Märkus:** Ehitusplatsiraadioga mittesobivate akude kasutamine võib põhjustada häireid raadio töös või raadiot kahjustada. Avage lukustushoob **12** akukorpuses („Battery Bay“) ja tõmmake akukorpuse kaas **13** lahti.

Asetage aku akupessa **11** nii, et aku ühendused on akupesas **11** olevate ühendustega kohakuti ja laske akul kohale fikseeruda. Kui aku on paigaldatud, süttib ekraanil näit **I**. Aku tühjenemisel hakkab näit vilkuma.

Kui aku temperatuur on töötamiseks lubatust kõrgem või madalam, süttib ekraanil temperatuuri hoiatustuli **k**. Enne ehitusplatsiraadio sisselülitamist oodake, kuni aku temperatuur on lubatud vahemikus.

Aku **14** mahavõtmiseks vajutage aku vabastusklahvile ja tõmmake aku akupesast **11** välja.

Pange akukorpuse kaas **13** pärast aku paigaldamist või mahavõtmist kinni. Akukorpuse kaane lukustamiseks kinnitage lukustushoob **12** korpuse külge ja suruge alla.

### Aku laadimine

- ▶ **Kasutage üksnes tehnilistes andmetes loetletud laadimiseadmeid.** Vaid need laadimiseadmed sobivad ehitusplatsiraadios kasutada lubatud liitium-ioonakude laadimiseks.

**Märkus:** Aku on tarnimisel osaliselt laetud. Et tagada aku täit mahtuvust, laadige aku enne esmakordset kasutamist akulaadimiseadmes täiesti täis.

Li-ioon-akut võib laadida igal ajal, ilma et see lühendaks aku kasutusiga. Laadimise katkestamine ei kahjusta akut.

### Puhverpatareide paigaldamine/vahetamine (vt joonist A)

Selleks et ehitusplatsiraadios oleks võimalik salvestada kella-aega, tuleb paigaldada puhverpatareid. Soovitatav on leelismangaan-patareide kasutamine.

Avage lukustushoob **12** akukorpuses („Battery Bay“) ja tõmmake akukorpuse kaas **13** lahti.

Vajaduse korral võtke aku **14** välja.

Patareikorpuse kaane **7** avamiseks vajutage lukustusele **6** ja tõmmake patareikorpuse kaas lahti. Paigaldage puhverpatareid. Jälgige seejuures patareide õiget polarsust vastavalt patareikorpuse siseküljel toodud sümbolitele.

Pange puhverpatareikorpuse kaas **7** uuesti kinni.

**„REPLACE AA BATTERY WHEN UNIT NO LONGER KEEPS CORRECT TIME“:** Kui ehitusplatsiraadio ei salvesta enam kella-aega, vahetage puhverpatareid välja.

Vahetage alati välja kõik patareid ühekorraga. Kasutage üksnes ühe tootja ja ühesuguse mahtuvusega patareid.

- ▶ **Võtke puhverpatareid ehitusplatsiraadiost välja, kui Te ei kasuta raadiot pikemat aega.** Puhverpatareid võivad pikemal seismisel korrodeeruda ja iseeneslikult tühjeneda.

## Kasutus

- ▶ **Ärge jätke ehitusplatsiraadiot niiskuse ja otsese päikesepeaste kätte.**

### Audiorežiim (vt jooniseid B ja C)

#### Audiorežiimi sisse-/väljalülitamine

Audiorežiimi (raadio ja välised muusika mahamängimise seadmed) **sisselülitamiseks** vajutage sisse-/väljalülitusnupule **26**. Ekraan **27** aktiveerub ja kõlama hakkab ehitusplatsiraadio viimase väljalülitamise ajal seadistatud heliallikas.

Kui ehitusplatsiraadio on energiasäästurežiimil (vt „Energiasäästurežiim“, lk 201), vajutage audiorežiimi sisselülitamiseks sisse-/väljalülitusnupule **26** kaks korda.

Audiorežiimi **väljalülitamiseks** vajutage uuesti sisse-/väljalülitusnupule **26**. Seadistatud heliallikas salvestatakse.

Energia säästmiseks lülitage ehitusplatsiraadio sisse vaid siis, kui seda kasutate.

#### Helitugevuse reguleerimine

Helitugevuse suurendamiseks keerake nuppu „Volume“ **25** päripäeva, helitugevuse vähendamiseks keerake nuppu vastupäeva. Reguleeritud helitugevust (vahemikus 0 kuni 20) kuvatakse mõne sekundi jooksul ekraani näidikul **d**.

Enne raadiojaama valimist või vahetamist reguleerige helitugevus madalaks, enne välise heliallika käivitamist reguleerige helitugevus keskmiseks.

### Kõla häälestamine

Optimaalse kõla tagamiseks on ehitusplatsiraadiosse integreeritud ekvalaiser.

Kõrgeid ja madalaid toone saate käsitsi muuta ning kõla vastavalt muusikastiilile eelseadistada. Valida saab programmeeritud seadistusi „JAZZ“, „ROCK“, „POP“ ja „CLASSICAL“ ning iseprogrammeeritavat seadistust „CUSTOM“.

Selleks et valida ühte salvestatud heliseadistust, vajutage kõla eelhäälestuse nupule „Equalizer“ 15 seni, kuni soovitud seadistust kuvatakse ekraani näidikul **a**.

### Seadistuse „CUSTOM“ muutmine:

- Vajutage kõla käsitsi häälestamise nupule „Custom“ 17 üks kord. Ekraanil vilguvad näit „BAS“ **c** ja näidikul **d** salvestatud madalate toonide tase.
- Reguleerige välja madalate toonide tase (vahemikus 0 kuni 10). Madalate toonide lisamiseks keerake pöördnuppu „Bass/Treb“ 25 päripäeva, mahavõtmiseks keerake pöördnuppu vastupäeva.
- Madalate toonide salvestamiseks vajutage kõla manuaalse eelhäälestamise nupule „Custom“ 17 teist korda. Ekraanil vilguvad näit „TRE“ **b** järgnevalt madalate toonide seadistamiseks ning näidikul **d** kõrgete toonide salvestatud tase.
- Reguleerige välja kõrgete toonide tase (vahemikus 0 kuni 10). Kõrgete toonide lisamiseks keerake pöördnuppu „Bass/Treb“ 25 päripäeva, mahavõtmiseks keerake pöördnuppu vastupäeva.
- Kõrgete toonide taseme salvestamiseks vajutage kõla manuaalse eelhäälestamise nupule „Custom“ 17 kolmandat korda.

### Heliallika valimine

Heliallika valimiseks vajutage nupule „Source“ 22 seni, kuni ekraanil signaliseerib näit **m** valitud integreeritud helialliikat (vt „Raadiojaama seadistamine/salvestamine“, lk 199) või välist helialliikat (vt „Välise helialliikate ühendamine“, lk 199):

- „FM“: UKW-raadio,
- „AM“: MW-raadio,
- „AUX 1“: väline helialliikas (nt CD-mängija), ühendatud välisküljel asuva 3,5-mm-liidese 28 kaudu,
- „AUX 2“: väline helialliikas (nt MP3-mängija), ühendatud meediakorpuses asuva 3,5-mm-liidese 35 kaudu,
- „USB“: väline helialliikas (nt USB-pulk), ühendatud USB-liidese 33 kaudu,
- „SD“: väline helialliikas (SD-/MMC-kaart), ühendatud SD-/MMC-kaardipesa 34 kaudu.

### Antenni reguleerimine

Ehitusplatsiraadio tarnitakse koos külgemonteeritud antenniga 10. Raadiovastuvõtu puhul keerake antenni suunas, mis tagab kõige parema vastuvõtu.

Kui vastuvõtt ei ole hea, asetage ehitusplatsiraadio parema vastuvõtuks kohta.

**Märkus:** Ehitusplatsi raadio kasutamisel raadiosideseadmete jm elektroonikaseadmete vahetus läheduses võib raadiovastuvõtt olla häiritud.

Kui antenni 10 kinnitus peaks lödvenema, keerake korpuse küljes olev antenn päripäeva kinni.

### Raadiojaama seadistamine/salvestamine

Vajutage heliallika valiku nupule „Source“ 22 seni, kuni näidikule ilmub **m**, „FM“ ultraühilaineala (UKW) tähisena või „AM“ kesklaineala (MW) tähisena.

**Teatud kindla raadiosageduse seadistamiseks** keerake pöördnuppu „Tune“ 19 päripäeva, et sagedust suurendada, või vastupäeva, et sagedust vähendada. Sagedus ilmub seadistamise ajal ekraani näidikule **n**, seejärel näidikule **j**.

**Suure signaalitugevusega raadiojaamade otsinguks** vajutage allapoole otsingu nupule „– Seek“ 23 või ülespoole otsingu nupule „Seek +“ 21 ja hoidke nuppu korraks all. Leitud raadiojaama sagedus ilmub korraks ekraani näidikule **n**, seejärel näidikule **j**.

Sobiva signaali piisavalt hea vastuvõtu puhul lülitub ehitusplatsiraadio automaatselt stereovastuvõtule. Ekraanile ilmub stereovastuvõtu näit **i**.

**Seadistatud jaama salvestamiseks** vajutage salvestamise nupule „Memory“ 16. Ekraanil vilgub näit „PRESET“ **e** ning näidikul **d** viimati valitud salvestuskoha number. Salvestuskoha valimiseks vajutage allapoole otsingu nupule „– Seek“ 23 või ülespoole otsingu nupule „Seek +“ 21 seni, kuni soovitud salvestuskoht ilmub näidikule **d**. Vajutage salvestamise nupule 16 uuesti, et seadistatud jaama väljalititud salvestuskohas salvestada. Näidud **e** ja **d** ei vilgu enam.

Võite salvestada 20 UKW-jaama ja 10 MW-jaama. Pidage meeles, et uue valiku korral kirjutatakse salvestuskoha vana salvestus üle.

**Salvestatud jaama edastamiseks** vajutage allapoole otsingu nupule „– Seek“ 23 või ülespoole otsingu nupule „Seek +“ 21 seni, kuni soovitud salvestuskohta kuvatakse näidikul **d** ja „PRESET“ ilmub näidikule **e**.

### Välise helialliikate ühendamine (vt joonist C)

Lisaks integreeritud raadiole saab edastada erinevaid väliseid helialliikaid.

**AUX-In-liides 1:** AUX-In-liides 1 sobib eeskätt helialliikatele, mis paiknevad väljaspool meediakorpust (nt CD-mängija). Võtke „AUX 1 IN“-pesa 28 kaitsekate maha ja ühendage komplekti kuuluva või mõne muu sobiva AUX-kaabli 3,5-mm-pistik pesasse. Ühendage AUX-kaabel sobiva helialliikaga. Kaitseks mustuse eest pange „AUX 1 IN“-pesa 28 kaitsekate uuesti peale, kui olete AUX-kaabli pistiku pesast eemaldanud. Järgmiste liideste kaudu ühendatavate välise helialliikate jaoks avage lukustushoob 8 ja võtke lahti kaas 9 meediakorpuse („Digital Media Bay“).

- **SD/MMC-ühendus:** Asetage SD- või MMC-kaart SD-/MMC-kaardipesa 34. Kaardi kiri peab olema suunatud kaitsekatte 31 poole. Kaardilt mahamängimise võib käivitada, kui näidikul **d** kuvatakse loo numbrit ning kaardil olevate lugede koguarvu. Kaardi eemaldamiseks vajutage korraks kaardile, seejärel visatakse kaart välja.
- **USB-ühendus:** Asetage USB-pulk (või sobiva helialliika USB-pistik) USB-pessa 33. USB-pulgalt mahamängimise võib käivitada, kui näidikul **d** kuvatakse loo numbrit ning pulgal olevate lugede koguarvu. USB-pulga eemaldamiseks tõmmake see USB-liidestest välja.

## 200 | Eesti

- **AUX-In-liides 2:** AUX-In-liides 2 sobib eeskätt heliallikatele, mis paiknevad meediakorpuse sees (nt MP3-mängija). Asetage komplekti kuuluva AUX-kaabli 3,5-mm-pistik „**AUX 2 IN**“ pesa **35**. Ühendage AUX-kaabel sobiva heliallikaga.

Sobiva suuruse puhul saate külgeühendatud välise heliallika kanduri **36** takjapaelaga meediakorpusesse kinnitada.

Kahjustamise ja määrdumuse eest kaitsmiseks sulgege meediakorpuse kaas **9** pärast välise heliallika külgeühendamist. Ühendatud heliallikalt mahamängimiseks vajutage heliallika nupule „**Source**“ **22** seni, kuni ekraanile ilmub näit **m**, mis näitab soovitud heliallikat.

**Välise heliallikate reguleerimine**

Heliallikate puhul, mis ühendati SD-/MMC-kaardipesa **34** või USB-pesa **33** kaudu, saab edastamist reguleerida ehitusplatsiraadio kaudu. Näidikul **d** kuvatakse vasakul valitud loo numbrit ja paremal olemasolevate lugude koguarvu.

**Edastuse/Edastuse katkestamine:**

- Edastuse käivitamiseks vajutage edastuse/pausi nupule **24**. Valitud loo kestus ilmub näidikule **j**.
- Selleks et edastust katkestada või jätkata, vajutage uuesti edastuse/pausi nupule **24**. Loo kestus vilgub näidikul **j**.

**Loo valimine:**

- Loo väljavalmimiseks vajutage allapoole otsingu nupule „**- Seek**“ **23** või ülespoole otsingu nupule „**Seek +**“ **21** seni, kuni soovitud loo number ilmub näidikule **d**.
- Edastuse käivitamiseks vajutage edastuse/pausi nupule **24**.

**Juhuvallik/taasesitus:**

- Selleks et suvalises järjekorras maha mängida kõiki kaardil või USB-pulgal olevaid lugusid, vajutage juhuvaliku/taasesituse nupule **20** üks kord. Ekraanile ilmub näit **f**.
- Selleks et taasesitada kõiki lugusid, vajutage juhuvaliku/taasesituse nupule **20** teist korda. Ekraanile ilmub näit **g**.  
**Märkus:** Vaid selles funktsioonis kuvatakse näidikul **d** paremal kaardi või USB-pulga aktuaalse kataloogi numbrit. Kataloogi vahetamiseks tuleb kõigepealt tavaedastusse tagasi pöörduda ja valida soovitud kataloogist üks lugu.
- Selleks et taasesitada just edastatud lugu, vajutage juhuvaliku/taasesituse nupule **20** kolmandat korda. Ekraanile ilmub näit **h**.
- Tavaedastusse tagasipöördumiseks vajutage juhuvaliku/taasesituse nupule **20** neljandat korda, nii et ekraanil ei kuvata ühtegi näitust **f**, **g** või **h**.
- Edastuse käivitamiseks vajutage edastuse/pausi nupule **24**.

**Välise edastusseadmete ühendamine (vt joonist C)**

Ehitusplatsiraadio helisignaali võite üle kanda ka teiste edastusseadmetele (nt võimendile ja kõlaritele).

Võtke „**LINE OUT**“ pesa **30** kaitsekate maha ja ühendage komplekti kuuluva või mõne muu sobiva AUX-kaabli 3,5-mm-pistik pesasse. Ühendage AUX-kaabel sobiva edastusseadme külge. Kaitseks mustuse eest asetage „**LINE OUT**“ pesa **30** kaitsekate uuesti kohale, kui olete AUX-kaabli pistiku eemaldanud.

**Välise seadmete toide**

Välise seadmete energiaravustus 12-V- ja vahelduvvoolu-ühenduse kaudu on võimalik vaid siis, kui ehitusplatsiraadio on ühendatud vooluvõrku; paigaldatud aku korral ei ole see võimalik.

Kui ehitusplatsiraadio on ühendatud vooluvõrku, süttib kinnituseks roheline kontrolltuli **3**.

**USB-ühendus**

USB-ühenduse abil saab käitada või laadida enamikku seadmeid, mis võivad saada toite USB kaudu (nt erinevad mobiiltelefonid).

Avage lukustushoob **8** ja võtke lahti meediakorpuse kaas **9**. Ühendage välise seadme USB-liides sobiva USB-kaabli kaudu USB-pesa **33** ehitusplatsiraadios. Laadimise käivitamiseks peab väline seade olema ehitusplatsiraadios heliallikana välja valitud.

**12-V-ühendus (vt joonist C)**

12-V-ühenduse abil võite käitada välist elektriseadet, millel on 12-V-pistik ja mille maksimaalne sisendvool on 1 A.

Võtke maha 12-V-ühenduspesa **29** kaitsekate. Ühendage välise elektriseadme pistik 12-V-ühenduspesa.

12-V-ühendus on kaitstud **kaitsmega 32**. Kui välise seadme ühendamise puhul puudub pinge, avage lukustushoob **8** ja võtke lahti meediakorpuse kaas **9**. Kruvige maha kate **31** ja kontrollige, kas paigaldatud kaitse **32** on rakendunud. Rakendunud kaitse puhul paigaldage uus kaitse (5 x 20 mm, 250 V maksimaalne pinge, 1 A nimivool, tundlik). Kruvige kate **31** uuesti peale.

**Märkus:** Kasutage üksnes 1-A-kaitsmeid maksimaalselt 250 V pinge jaoks („**250V 1A FUSE FOR 12V OUTLET**“). Teiste kaitsmete kasutamine võib ehitusplatsiraadiot kahjustada.

12-V-ühendus on lisaks kaitstud **sisemise temperatuurikaitsmega**, mis rakendub ülekuumenemise puhul. Kaitse lähtestub automaatselt, kui ehitusplatsiraadio on jahtunud.

Kaitseks mustuse eest pange 12-V-ühenduspesa **29** kate tagasi kohale, kui olete välise pistiku eemaldanud.

**Vahelduvvooluühendus („Power Outlets“)  
(puudub mudelil numbriga 3 601 D29 760)**

Vahelduvvooluühenduse abil saate käitada teisi väliseid elektriseadmeid. Pistikupesad võivad varieeruda olenevalt eri riikides kehtivatest eeskirjadest.

Kõikide ühendatud elektriseadmete maksimaalselt lubatud sisendvoolu summa ei tohi ületada järgmises tabelis toodud väärtusi (vt ka korpuse küljes katteklappide **4** all olevat kirja):

Tootenumbr	Max sisendvoolu (A) summa
3 601 D29 700	15
3 601 D29 730	9
3 601 D29 770	12
3 601 D29 7W0	15
3 601 D29 7X0	9

Avage katteklapp **4** vahelduvvooluühendustel ja ühendage välise elektriseadme pistik pistikupesaga **5** ehitusplatsiraadios.



## Kellaaja näit

Ehitusplatsiraadio on varustatud kellaaja näidikuga, millel on eraldi toide. Kui patareipessa on paigaldatud piisava võimsusega puhverpatareid (vt „Puhverpatareide paigaldamine/vahetamine“, lk 198), saab kellaega salvestada ka siis, kui ehitusplatsiraadio on vooluvõrgust lahutatud või kui ehitusplatsiraadiost on aku eemaldatud.

### Kellaaja seadmine

- Kellaaja seadmiseks vajutage kellaaja seadmise nupule „**Clock**“ **18** seni, kuni tunnid kellaaja näidikul **n** vilkuma hakkavad.
- Vajutage ülespoole otsingu nupule „**Seek** +“ **21** või allapoole otsingu nupule „– **Seek**“ **23** seni, kuni näidikul kuvatakse õiget tunninäitu.
- Vajutage nupule „**Clock**“ uuesti, nii et minutid kellaaja näidikul **n** vilkuma hakkavad.
- Vajutage ülespoole otsingu nupule „**Seek** +“ **21** allapoole otsingu nupule „– **Seek**“ **23** seni, kuni näidikul kuvatakse õiget minutinäitu.
- Vajutage nupule „**Clock**“ kolmandat korda, et kellaega salvestada.

### Energiasäästurežiim

Energia säästmiseks võite kellaaja näidu ekraanil **27** välja lülitada.

Audiorežiimi väljalülitamisel (vt „Audiorežiimi sisse-/väljalülitamine“, lk 198) hoidke sisse- ja väljalülitamise nuppu **26** all seni, kuni ekraanil ei ole enam ühtegi näitu.

Selleks et kellaaja näitu uuesti sisse lülitada, vajutage üks kord sisse- ja väljalülitamise nupule **26**.

## Tööjuhised

### Juhised aku käsitsemiseks

Kaitske akut niiskuse ja vee eest.

Hoidke akut temperatuuril – 20 °C kuni 50 °C. Ärge jätke akut suvel autosse.

Oluliselt lühenenud kasutusaeg pärast laadimist näitab, et aku on muutunud kasutuskõlbmatuks ja tuleb välja vahetada.

Järgige kasutusressursi ammendanud seadmete käitlemise juhiseid.

## Vead – põhjused ja kõrvaldamine

Põhjus	Vea kõrvaldamine
<b>Ehitusplatsiraadio ei tööta</b>	
Puudub toide	Ühendage toitepistik pistikupessa või paigaldage laetud aku
Ehitusplatsiraadio on liiga soe või liiga külm	Oodake, kuni ehitusplatsiraadio on saavutanud töötemperatuuri
<b>Ehitusplatsiraadio ei tööta võrgutoite korral</b>	
Võrgupistik või -kaabel on defektne	Kontrollige võrgupistik ja -kaabel üle ja vajaduse korral vahetage see välja

Põhjus	Vea kõrvaldamine
<b>Ehitusplatsiraadio ei tööta akutoite korral</b>	
Aku kontaktid on määrdunud	Puhastage aku kontakte, akut näiteks mitu korda laadimisalusele asetades ja sealt eemaldades, vajadusel vahetage aku välja
Aku on defektne	Vahetage aku välja
Aku on liiga soe või liiga külm (temperatuuri hoiatustuli <b>k</b> põleb)	Oodake, kuni aku jõuab töötemperatuurile
<b>Teiste seadmete toide ei toimi</b>	
Võrgupistik ei ole ühendatud pistikupessa	Ühendage võrgupistik (korrektselt) pistikupessa
<b>12-V-ühendus ei toimi</b>	
Puudub kaitse <b>32</b>	Paigaldage kaitse <b>32</b>
Kaitse <b>32</b> on rakendunud	Vahetage kaitse <b>32</b> välja
Rakendus sisemine temperatuurikaitse	Ühendage väline seade lahti ja laske ehitusplatsiraadiol jahtuda

### Ehitusplatsiraadio töö katkeb äkitselt

Võrgupistik või aku ei ole korrektselt või täielikult paigaldatud.	Ühendage võrgupistik või paigaldage aku korrektselt
Tarkvaraviga	Tarkvara lähtestamiseks tõmake võrgupistik pistikupessast välja või eemaldage aku, oodake 30 sekundit, ühendage võrgupistik pistikupessa või paigaldage aku.

### Halb raadiovastuvõtt

Teistest seadmetest põhjustatud häired või ebasoodne koht	Asetage ehitusplatsiraadio teise kohta, kus vastuvõtt on parem, või muudest elektroonikaseadmetest või pistikupesadest kaugemale
---	--

### Kellaaja näit puudub või ei ole õige

Kella puhverpatareid on tühjad	Vahetage puhverpatareid välja
Patareide sissepanekul ei ole jälgitud polaarsust	Asetage puhverpatareid sisse õigesti

Kui nimetatud abinõudega ei õnnestu viga kõrvaldada, võtke ühendust Boschi elektriliste tööriistade volitatud remonditöökojaga.

## Hooldus ja teenindus

### Hooldus ja puhastus

- ▶ **Võrgujuhe on varustatud spetsiaalse kaitseühendusega ja võrgujuhe tuleb lasta välja vahetada Boschi elektriliste tööriistade volitatud remonditöökojas.**

## Klienditeenindus ja müügiärgne nõustamine

Klienditeeninduses vastatakse toote paranduse ja hoolduse ning varuosade kohta esitatud küsimustele. Joonised ja teabe varuosade kohta leiate ka veebisaidilt:

**www.bosch-pt.com**

Boschi nõustajad osutavad Teile toodete ja tarvikute küsimustes meeleldi abi.

Järelepärimiste esitamisel ja varuosade tellimisel näidake kindlasti ära ehitusplatsiraadio andmesildil olev 10-kohaline tootenumber.

## Eesti Vabariik

Mercantile Group AS

Boschi elektriliste käsitööriistade remont ja hooldus

Pärnu mnt. 549

76401 Saue vald, Laagri

Tel.: 6549 568

Faks: 679 1129

## Transport

Komplektis sisalduvate liitium-ioon-akude suhtes kohaldatakse ohtlike ainete vedu reguleerivaid nõudeid. Akude puhul on lubatud kasutajapoolne piiranguteta maanteevedu.

Kolmandate isikute teostatava veo korral (nt õhuvedu või ekspedeerimine) tuleb järgida pakendi ja tähistuse osas kehtivaid erinõudeid. Sellisel juhul peab pakendi ettevalmistamisel alati osalema ohtlike ainete veo ekspert.

Aku vedu on lubatud vaid siis, kui aku korpus on vigastusteta. Katke lahtised kontaktid teibiga ja pakkige aku nii, et see pakendis ei liiguks.

Järgige ka võimalikke täiendavaid siseriiklikke nõudeid.

## Kasutuskõlbatuks muutunud seadmete käitlus



Ehitusplatsiraadiod, akud, lisatarvikud ja pakendid tuleb keskkonnasäästlikult utiliseerida.

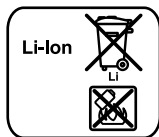
Ärge visake ehitusplatsiraadioid ja akusid/patareid isegi olmejäätmete hulka!

## Üksnes EL liikmesriikidele:



Vastavalt Euroopa Liidu direktiivile 2012/19/EL elektri- ja elektroonikaseadmete jäätmete kohta ja vastavalt direktiivile 2006/66/EÜ tuleb defektsed või kasutusressursi ammendanud akud/patareid eraldi kokku koguda ja keskkonnasäästlikult korduskasutada.

## Akud/patareid:



### Li-ioon:

Järgige palun juhiseid punktis „Transport“, lk 202.

Tootja jätab endale õiguse muudatuste tegemiseks.

## Latviešu

## Drošības noteikumi

**⚠ BRĪDINĀJUMS** Izlasiet visus drošības noteikumus un norādījumus, kā arī informāciju būvvieta radio apakšpusē. Drošības noteikumu un norādījumu neievērošana var izraisīt aizdegšanos un būt par cēloni elektriskajam triecienam vai smagam savainojumam.

**Uzlabājiet drošības noteikumus un norādījumus turpmākai izmantošanai.**

Drošības noteikumos lietotais apzīmējums „Būvvieta radio“ attiecas gan uz no elektrotīkla darbināmajiem būvvieta radio (ar elektrokabeļi), gan arī uz no akumulatora darbināmajiem būvvieta radio (bez elektrokabeļa).

- ▶ **Seko jiet, lai darba vieta būtu tīra un sakārtota.** Nekārtīgā darba vietā un sliktā apgaismojumā var viegli notikt nelaimes gadījums.
- ▶ **Būvvieta radio kontaktdakšai jābūt piemērotai elektrotīkla kontaktlīgzdai. Kontaktdakšas konstrukciju nedrīkst nekādā veidā mainīt. Nelietojiet kontaktdakšas salāgotājus, ja būvvieta radio caur kabeļi tiek savienots ar aizsargzēmējuma ķēdi.** Neizmainītas konstrukcijas kontaktdakša, kas piemērota elektrotīkla kontaktlīgzdai, ļauj samazināt elektriskā trieciena saņemšanas risku.
- ▶ **Neizmantojiet elektrokabeļi būvvieta radio pārnesšanai vai piekāršanai, neraujiet aiz elektrokabeļa, ja vēlaties atvienot tā kontaktdakšu no elektrotīkla kontaktlīgzdas. Sargājiet elektrokabeļi no karstuma, eļļas, asām šķautnēm un instrumentu kustīgajām daļām.** Bojāts vai samezģlojies elektrokabeļis paaugstina elektriskā trieciena risku.
- ▶ **Ja būvvieta radio tiek darbināts no elektrotīkla, pilnīgi attiniet tā elektrokabeļi.** Pretējā gadījumā elektrokabeļis var sakarst.
- ▶ **Nodrošiniet, lai elektrotīkla adaptera kontaktdakšu jebkurā brīdī varētu atvienot no elektrotīkla.** Elektrotīkla adaptera kontaktdakšas atvienošana ir vienīgais veids, kā atvienot būvvieta radio no elektrotīkla.
- ▶ **Darbinot būvvieta radio ārpus telpām, izmantojiet tā pievienošanai vienīgi tādus pagarinātājkaabeļus, kuru lietošana ārpus telpām ir atļauta.** Lietojot pagarinātājkaabeļus, kas piemēroti darbam ārpus telpām, samazinās risks saņemt elektrisko triecienu.
- ▶ **Ja būvvieta radio nepieciešams darbināt vietās ar paaugstinātu mitrumu, pievienojiet to elektrotīklam caur noplūdes strāvas aizsargreleju.** Izmantojot noplūdes strāvas aizsargreleju, samazinās risks saņemt elektrisko triecienu.
- ▶ **Pievienojiet būvvieta radio elektrotīklam, kas apgādāts ar piemērotu aizsargzēmējumu.** Elektrotīkla kontaktlīgzdai un pagarinātājkaabeļim jābūt apgādātam ar funkcionējošu aizsargzēmējuma ķēdi.



**Sargājiet būvvieta radio no lietus un mitruma.** Ūdenim iekļūstot būvvieta radio korpusā, pieaug risks saņemt elektrisko triecienu.

- ▶ **Uzturiet būvvieta radio tīru.** Ja elektroierīce ir netīra, pieaug risks saņemt elektrisko triecienu.
- ▶ **Ik reizi pirms lietošanas pārbaudiet būvvieta radio, tā elektrokabeli un kontaktdakšu.** Atklājot bojājumu, pārtrauciet būvvieta radio lietošanu. Neatveriet būvvieta radio saviem spēkiem, bet nodrošiniet, lai tā remontu veiktu kvalificēti speciālisti, nomainīti izmantojot vienīgi oriģinālās rezerves daļas. Ja ir bojāts būvvieta radio, tā elektrokabelis vai kontaktdakša, pieaug risks saņemt elektrisko triecienu.
- ▶ **Šis būvvieta radio nav paredzēts, lai to lietotu bērni un personas ar ierobežotām fiziskajām, sensorajām vai garīgajām spējām, kā arī personas ar nepietiekošu pieredzi un zināšanām.** Šo būvvieta radio var lietot bērni no 8 gadu vecuma un personas ar ierobežotām fiziskajām, sensorajām vai garīgajām spējām, kā arī personas ar nepietiekošu pieredzi un zināšanām pie nosacījuma, ka darbs notiek par viņu drošību atbildīgas personas uzraudzībā vai arī šī persona sniedz norādījumus par drošu apiešanos ar būvvieta radio un informē par briesmām, kas saistītas ar tā lietošanu. Pretējā gadījumā pastāv savainošanās briesmas izstrādājuma nepareizas lietošanas dēļ.
- ▶ **Uzraugiet bērnus laikā, kad notiek būvvieta radio lietošana, tīrīšana un apkalpošana.** Tas ļaus nodrošināt, lai bērni nerotaļātos ar būvvieta radio.
- ▶ **Neatveriet akumulatoru.** Tas var radīt īsslēgumu.



**Sargājiet akumulatoru no karstuma, piemēram, no ilgstošas atrašanās saules staros vai uguns tuvumā, kā arī no ūdens un mitruma.** Tas var izraisīt sprādzieni.

- ▶ **Ja akumulators netiek lietots, nepieļaujiet tā kontaktu saskaršanos ar papīra saspraudēm, monētām, atslēgām, naglām, skrūvēm vai citiem nelieliem metāla priekšmetiem, kas varētu radīt īsslēgumu starp akumulatora kontaktiem.** Īsslēgums starp akumulatora kontaktiem var būt par cēloni apdegumiem vai izraisīt aizdegšanos.
- ▶ **Nepareizi lietojot akumulatoru, no tā var izplūst šķidrums elektrolīts. Nepieļaujiet elektrolīta nonākšanu saskarē ar ādu.** Ja tas tomēr ir nejaūši noticis, noskalojiet elektrolītu ar ūdeni. Ja elektrolīts nonāk acīs, nekavējoties griezieties pie ārsta. No akumulatora izplūdušais elektrolīts var izsaukt ādas iekaisumu vai pat apdegumu.
- ▶ **Bojājuma vai nepareizas lietošanas rezultātā akumulators var izdalīt kaitīgus izgarojumus.** Šādā gadījumā izvēdiniet telpu un, ja jūtaties slikti, griezieties pie ārsta. Izgarojumi var izraisīt elpošanas ceļu kairinājumu.
- ▶ **Akumulatora uzlādei lietojiet tikai tādu uzlādes ierīci, ko ir ieteikusi elektroinstrumenta ražotājfirma.** Katra uzlādes ierīce ir paredzēta tikai noteikta tipa akumulatoram, un mēģinājums to lietot cita tipa akumulatoru uzlādei var novest pie uzlādes ierīces un/vai akumulatora aizdegšanās.

- ▶ **Lietojiet akumulatoru tikai kopā ar būvvieta radio un/vai Bosch elektroinstrumentu.** Tikai tā akumulatoru iespējams pasargāt no kaitīgās pārslodzes.
- ▶ **Asi priekšmeti, piemēram, nagla vai skrūvgriezis, kā arī āreja spēka iedarbība var sabojāt akumulatoru.** Tas var radīt iekšēju īsslēgumu, kā rezultātā akumulators var aizdegties, dūmot, eksplodēt vai pārkarst.
- ▶ **Izlasiet un stingri ievērojiet drošības noteikumus un norādījumus darbam, kas sniegti to elektroinstrumentu lietošanas pamācībās, kurus paredzēts pievienot būvvieta radio.**

## Izstrādājuma un tā darbības apraksts



**Uzmanīgi izlasiet visus drošības noteikumus.** Šeit sniegto drošības noteikumu un norādījumu neievērošana var izraisīt aizdegšanos un būt par cēloni elektriskajam triecienam vai nopietnam savainojumam.

Lūdzam atvērt atlokāmo lappusi ar būvvieta radio attēlu un turēt to atvērtu laikā, kamēr tiek lasīta lietošanas pamācība.

### Attēlotās sastāvdaļas

Attēloto sastāvdaļu numerācija atbilst numuriem būvvieta radio attēlos, kas sniegti grafiskajās lappusēs.

- 1 Skāļrunis
- 2 Rokturis pārņemšanai
- 3 Maiņsprieguma elektrotīkla indikators (nav ierīcei ar izstrādājuma numuru 3 601 D29 760)
- 4 Maiņsprieguma kontaktligzdas nosegvāks (nav ierīcei ar izstrādājuma numuru 3 601 D29 760)
- 5 Maiņsprieguma kontaktligzda (nav ierīcei ar izstrādājuma numuru 3 601 D29 760)
- 6 Bateriju nodalījuma vāciņa fiksators (bufera baterijām)
- 7 Bateriju nodalījuma vāciņš (bufera baterijām)
- 8 Mēdiju nodalījuma vāka fiksators
- 9 Mēdiju nodalījuma vāks
- 10 Stienveida antena
- 11 Akumulatora šahta
- 12 Akumulatora nodalījuma vāka aizdare
- 13 Akumulatora nodalījuma vāks
- 14 Akumulators\*
- 15 Taustiņš toņu joslas priekšiestādījumu pārslēgšanai „Equalizer“
- 16 Atmiņas vadības taustiņš „Memory“
- 17 Taustiņš pārejai uz toņu joslas izvēles iestādījumu „Custom“
- 18 Taustiņš pulksteņa iestādīšanai „Clock“
- 19 Rokturis radioutvērēja noskaņošanai „Tune“
- 20 Taustiņš pārejai uz atskaņošanu nejaūšā secībā/atkārtotu atskaņošanu
- 21 Taustiņš meklēšanai virzienā uz priekšu „Seek + />>|“
- 22 Taustiņš audioprogrammu avota izvēlei „Source“
- 23 Taustiņš meklēšanai atpakaļvirzienā „|<< /- Seek“
- 24 Taustiņš atskaņošanas uzsākšanai un pārtraukšanai

## 204 | Latviešu

- 25** Rokturis skaļuma regulēšanai „Volume“ un toņu joslas (tembra) iestādīšanai „Bass/Treb“
- 26** Taustiņš audio režīma ieslēgšanai un izslēgšanai
- 27** Displejs
- 28** Ieejas ligzda „AUX 1 IN“
- 29** 12 V kontaktligzda
- 30** Lineārās izejas ligzda „LINE OUT“
- 31** Drošinātāja vāciņš
- 32** 12 V ķēdes drošinātājs
- 33** USB interfeisa ligzda
- 34** SD/MMC kartes pieslēgvietā
- 35** Ieejas ligzda „AUX 2 IN“
- 36** Ārējo audio programmu avotu turētājs

\*Šeit attēlotie vai aprakstītie piederumi neietilpst standarta piegādes komplektā. Pilns pārskats par izstrādājuma piederumiem ir sniegts mūsu piederumu katalogā.

## Indikācijas elementi audio režīmā

- a** Toņu joslas priekšiestādījumu indikators
- b** Augsto toņu atskaņošanas līmeņa indikators
- c** Zemo toņu atskaņošanas līmeņa indikators
- d** Skaļuma, fiksētās noskaņošanas atmiņas vietas vai virsraksta indikators (atkarībā no izvēlētā audioprogrammu avota)
- e** Fiksētās noskaņošanas atmiņai piesaistītās radiostacijas uztveršanas indikators (radiouztveršanas režīmā)
- f** Indikators atskaņošanai nejausā secībā (ja audioprogrammu avots ir SD/MMC karte vai USB ierīce)
- g** Indikators visu virsrakstu atkārtotai atskaņošanai normālā secībā (ja audioprogrammu avots ir SD/MMC karte vai USB ierīce)
- h** Indikators aktuālā virsraksta atkārtotai atskaņošanai (ja audioprogrammu avots ir SD/MMC karte vai USB ierīce)
- i** Stereo uztveršanas indikators
- j** Radiouztveršanas frekvences vai aktuālā virsraksta atskaņošanas ilguma indikators (atkarībā no izvēlētā audioprogrammu avota)
- k** Temperatūras brīdinājuma indikators
- l** Ievietota akumulatora indikators
- m** Audioprogrammu avota indikators
- n** Pulksteņa indikators

## Tehniskie parametri

Būvvieta radio	GML 20	
Izstrādājuma numurs	3 601 D29 7..	
Bufera baterijas	2 x 1,5 V (LR06/AA)	
Akumulators	V	14,4/18
Svars atbilstoši EPTA-Procedure 01:2014	kg	10,2
Elektroaizsardzības klase	⊕/I	

\* Samazināta jauda pie temperatūras < 0 °C

\*\* (ja audioprogrammu avots ir SD/MMC karte vai USB ierīce)

Tehniskie parametri ir noteikti, izmantojot akumulatoru no piegādes komplekta.

## Būvvieta radio

GML 20

Aizsardzības tips	IP 54 (aizsargāts pret lietu un ūdens šļakatām)	
Pieļaujamā apkārtējā gaisa temperatūra		
– uzlādes laikā	°C	0...+45
– darbības laikā*	°C	0...+45
– uzglabāšanas laikā	°C	-20...+50
Ieteicamie akumulatori	GBA 14,4 V ... GBA 18 V ...	
Ieteicamā uzlādes ierīce	AL 18.. GAL 3680	

## Audioprogrammu atskaņošana/radiouztveršana

Elektrobarošanas spriegums		
– no elektrotīkla	V	230/110
– no akumulatora	V	14,4/18
Nominālā izejas jauda (darbojoties no elektrotīkla)	W	20
Uztveršanas diapazons		
– UĪV	MHz	87,5–108
– VV	kHz	531–1602
Atbalstītie datu formāti**	MP3, WMA	

\* Samazināta jauda pie temperatūras < 0 °C

\*\* (ja audioprogrammu avots ir SD/MMC karte vai USB ierīce)

Tehniskie parametri ir noteikti, izmantojot akumulatoru no piegādes komplekta.

## Montāža

## Būvvieta radio elektrobarošana

Būvvieta radio var darboties no elektrotīkla vai arī no akumulatora šaftā **11** ievietota litiņa-jonu akumulatora. Ja elektrobarošana notiek no akumulatora, audioprogrammu atskaņošanas režīmā no tā tiek nodrošināta arī ārējo ierīču elektrobarošana caur iebūvēto USB interfeisa savienotāju.

- **Pievadiet pareizu elektrotīkla spriegumu!** Ja elektrobarošana notiek no elektrotīkla, tā spriegumam jāatbilst vērtībai, kas uzrādīta būvvieta radio marķējuma plāksnītē. Būvvieta radio, kuru marķējuma plāksnītē ir norādīts spriegums 230 V, var darboties arī no 220 V elektrotīkla.

## Akumulatora pievienošana un atvienošana (attēls A)

**Piezīme.** Būvvieta radio darbināšanai nepiemērotu akumulatoru lietošana var būt par cēloni tā nepareizai funkcionēšanai vai izraisīt sabojāšanos.

Atvelciet aizdari **12**, kas noslēdz akumulatora nodalījumu „Battery Bay“, un atveriet akumulatora nodalījuma vāku **13**. Ievietojiet akumulatoru šaftā **11** tā, lai tā kontakti savienotos ar kontaktiem akumulatora šaftā **11**, un ļaujiet akumulatoram fiksēties šaftā.

Tūlīt pēc akumulatora ievietošanas iedegas displeja indikatori **l**. ja akumulators ir izlādējies, indikatori mirgo.

Ja akumulators ir pārāk auksts vai pārāk karsts, uz displeja iedegas temperatūras brīdinājuma indikators **k**. Pirms būvvieta

radio iedarbināšanas nogaidiet, līdz akumulatora temperatūra atgriežas pieļaujamo vērtību robežās.

Lai izņemtu akumulatoru **14**, nospiediet fiksatora taustiņu uz akumulatora un izvelciet to no akumulatora šahtas **11**.

Pēc akumulatora ievietošanas vai izņemšanas aizveriet akumulatora nodalījuma vāku **13**. Nostipriniet akumulatora nodalījuma vāku, šim nolūkam ieāķējot korpusā aizdari **12** un tad to piespiežot.

### Akumulatora uzlādes ierīce

► **Izmantojiet vienīgi sadaļā “Tehniskie parametri” norādītās uzlādes ierīces.** Tikai šīs uzlādes ierīces ir piemērotas būvvieta radio izmantojamo litija-jonu akumulatoru uzlādei.

**Piezīme.** Akumulators tiek piegādāts daļēji uzlādētā stāvoklī. Lai izstrādājums spētu darboties ar pilnu jaudu, pirms pirmās lietošanas pilnīgi uzlādējiet akumulatoru, pievienojot to uzlādes ierīcei.

Litija-jonu akumulatoru var uzlādēt jebkurā laikā, nebaudoties samazināt tā kalpošanas laiku. Akumulatoram nekaitē arī pārtraukums uzlādes procesā.

### Bufera bateriju ievietošana vai nomaināšana (attēls A)

Lai nodrošinātu būvvieta radio pulksteņa iestādījumu saglabāšanos, tajā jābūt ievietotām bufera baterijām. Šim nolūkam ieteicams izmantot sārma-mangāna sausās baterijas.

Atvelciet aizdari **12**, kas noslēdz akumulatora nodalījumu „**Battery Bay**”, un atveriet akumulatora nodalījuma vāku **13**. Ja nepieciešams, izņemiet akumulatoru **14**.

Lai atvērtu bateriju nodalījuma vāciņu **7**, nospiediet fiksatoru **6** un noņemiet vāciņu. Ievietojiet nodalījumā bufera baterijas. Ievērojiet pareizu pievienošanas polaritāti, kas attēlota bateriju nodalījuma iekšpusē.

Novietojiet bufera bateriju nodalījuma vāciņu **7** tam paredzētajā vietā.

**„REPLACE AA BATTERY WHEN UNIT NO LONGER KEEPS CORRECT TIME”:** : Nomainiet bufera baterijas, ja vāirs netiek nodrošināta būvvieta radio pulksteņa iestādījumu saglabāšanās.

Vienlaicīgi nomainiet visas nolietotās baterijas. Nomaināšanai izmantojiet vienā firmā ražotas baterijas ar vienādu ietilpību.

► **Ja būvvieta radio ilgāku laiku netiek lietots, izņemiet no tā bufera baterijas.** Ilgstoši uzglabājot bufera baterijas, tās var korodēt un izlādēties.

## Lietošana

► **Sargājiet būvvieta radio no mitruma un tiešas saules staru iedarbības.**

### Audio režīms (attēli B un C)

#### Audio režīma ieslēgšana un izslēgšana

Lai **ieslēgtu** audio režīmu (radiouztveršanu un audioprogrammu atskaņošanu no ārējām iekārtām), nospiediet ieslēgšanas/izslēgšanas taustiņu **26**. Aktivizējās displejs **27**, un būv-

vieta radio pieslēdzas audioprogrammu avotam, kas ir bijis izvēlēts tā pēdējās izslēgšanas brīdī.

Ja būvvieta radio darbojas energotaupības režīmā (skatīt sadaļu „Energotaupības režīms” lappusē 208), tad, lai ieslēgtu audio režīmu, divreiz nospiediet ieslēgšanas/izslēgšanas taustiņu **26**.

Lai **izslēgtu** audio režīmu, no jauna nospiediet ieslēgšanas/izslēgšanas taustiņu **26**. Pēc izslēgšanas saglabājas izvēlētie audioprogrammu atskaņošanas iestādījumi.

Ja būvvieta radio netiek lietots, izslēdziet to, lai taupītu enerģiju.

#### Skaļuma regulēšana

Lai palielinātu atskaņošanas skaļumu, grieziet rokturi „**Volume**” **25** pulksteņa rādītāju kustības virzienā, bet, lai samazinātu atskaņošanas skaļumu, grieziet šo rokturi pretēji pulksteņa rādītāju kustības virzienam. Skaļuma iestādījums (vērtība no 0 līdz 20) uz dažām sekundēm parādās displeja indikatorā **d**.

Pirms noskaņošanās uz kādu radiostaciju vai pārskatīšanās uz citu radiostaciju ieregulējiet minimālu atskaņošanas skaļumu, bet pirms pārejas uz audioprogrammu atskaņošanu no ārēja avota ieregulējiet vidēju atskaņošanas skaļumu.

#### Toņu joslas (tembra) regulēšana

Lai panāktu optimālu atskaņošanas kvalitāti, būvvieta radio ir iebūvēts ekvalaizers.

Lietotājs var ar roku iestādīt augsto un zemo toņu atskaņošanas līmeni vai arī izvēlēties toņu joslas priekšiestādījumus, kas atbilst dažādiem mūzikas stilēm. Iespējams izvēlēties fiksētos toņu joslas priekšiestādījumus „**JAZZ**”, „**ROCK**”, „**POP**” un „**CLASSICAL**”, kā arī paša lietotāja veidotu iestādījumu „**CUSTOM**”.

Lai izvēlētos kādu no atmiņā fiksētajiem **toņu joslas priekšiestādījumiem**, atkārtoti nospiediet taustiņu toņu joslas priekšiestādījumu pārslēgšanai „**Equalizer**” **15**, līdz displeja indikatorā **a** parādās vēlamā priekšiestādījuma apzīmējums.

#### Toņu joslas iestādījums „CUSTOM”:

- Vienreiz nospiediet taustiņu pārejai uz toņu joslas izvēles iestādījumu „**Custom**” **17**. Sāk mirgot displeja indikators „**BAS**” **c**, un indikatorā **d** parādās atmiņā fiksētais zemo toņu atskaņošanas līmenis.
- Ieregulējiet vēlamu zemo toņu atskaņošanas līmeni (vērtība no 0 līdz 10). Lai palielinātu zemo toņu atskaņošanas līmeni, grieziet rokturi „**Bass/Treb**” **25** pulksteņa rādītāju kustības virzienā, bet, lai samazinātu atskaņošanas līmeni, grieziet šo rokturi pretēji pulksteņa rādītāju kustības virzienam.
- Lai izvēlēto zemo toņu atskaņošanas līmeni fiksētu atmiņā, otrreiz nospiediet taustiņu pārejai uz toņu joslas izvēles iestādījumu „**Custom**” **17**. Sāk mirgot displeja indikators „**TRE**” **b**, kas norāda, ka ir notikusi pāreja uz augsto toņu atskaņošanas līmeņa iestādīšanu, un indikatorā **d** parādās atmiņā fiksētais augsto toņu atskaņošanas līmenis.
- Ieregulējiet vēlamu augsto toņu atskaņošanas līmeni (vērtība no 0 līdz 10). Lai palielinātu augsto toņu atskaņošanas līmeni, grieziet rokturi „**Bass/Treb**” **25** pulksteņa rādītāju kustības virzienā, bet, lai samazinātu atskaņošanas līmeni, grieziet šo rokturi pretēji pulksteņa rādītāju kustības virzienam.

## 206 | Latviešu

- Lai izvēlēto augsto toņu atskaņošanas līmeni fiksētu atmiņā, trešoreiz nospiediet taustiņu pārejai uz toņu joslas izvēles iestādījumu „**Custom**“ **17**.

**Audioprogrammu avota izvēle**

Lai izvēlētos audioprogrammu avotu, atkārtoti nospiediet taustiņu „**Source**“ **22**, līdz displeja indikatorā **m** parādās vēlamā iekšējā audioprogrammu avota apzīmējums (skatīt sadaļu „Noskaņošanās uz radiostaciju un radiostācijas piesaiste fiksētās noskaņošanas atmiņai“ lappusē 206) vai ārējā audioprogrammu avota apzīmējums (skatīt sadaļu „Ārējo audioprogrammu avotu pievienošana“ lappusē 206):

- „**FM**“: radiostaciju uztveršana UĻV diapazonā,
- „**AM**“: radiostaciju uztveršana VV diapazonā,
- „**AUX 1**“: ārējais audioprogrammu avots (piemēram, kompaktdisku atskaņotājs), kas pievienots ārējai 3,5 mm ieejas ligzdai **28**,
- „**AUX 2**“: ārējais audioprogrammu avots (piemēram, MP3 atskaņotājs), kas pievienots 3,5 mm ieejas ligzdai **35** mēdiju nodalījumā,
- „**USB**“: ārējais audioprogrammu avots (piemēram, USB zibatmiņas ierīce), kas pievienota USB interfeisa ligzdai **33**,
- „**SD**“: ārējais audioprogrammu avots (SD/MMC karte), kas ievietota SD/MMC kartes pieslēgvietā **34**.

**Stieņveida antenas stāvokļa regulēšana**

Būvvieta radio ir aprīkots ar iebūvētu stieņveida antenu **10**. Radiostaciju uztveršanas laikā nolieciet stieņveida antenu virzienā, kurā tiek nodrošināta vislabākā uztveršanas kvalitāte.

Ja uztveršana nenotiek ar pietiekošu kvalitāti, pārvietojiet būvvieta radio vietā ar labākiem uztveršanas apstākļiem.

**Piezīme.** Ja būvvieta radio tiek lietots radioiekārtu vai citu elektronisku iekārtu tiešā tuvumā, tas var nelabvēlīgi ietekmēt radiouztveršanas kvalitāti.

Ja stieņveida antenu **10** nepieciešams atbrīvot, stingri satveriet to aiz korpusa un grieziet pulksteņa rādītāju kustības virzienā.

**Noskaņošanās uz radiostaciju un radiostācijas piesaiste fiksētās noskaņošanas atmiņai**

Atkārtoti nospiediet taustiņu audioprogrammu avota izvēlei „**Source**“ **22**, līdz displeja indikatorā **m** parādās apzīmējums „**FM**“, kas norāda, ka notiek radiostaciju uztveršana ultraiso viļņu (UĻV) diapazonā, vai apzīmējums „**AM**“, kas norāda, ka notiek radiostaciju uztveršana vidējo viļņu (VV) diapazonā.

Lai **noskaņotos uz vēlamu uztveršanas frekvenci**, grieziet rokturi „**Tune**“ **19** pulksteņa rādītāju kustības virzienā (uztveršanas frekvence palielinās) vai arī pretēji pulksteņa rādītāju kustības virzienam (uztveršanas frekvence samazinās). Noskaņošanās laikā frekvences vērtība parādās displeja indikatorā **n** un pēc tam tā ir nolasāma indikatorā **j**.

Lai **uzmeklētu spēcīgu radiostaciju**, nospiediet taustiņu meklēšanai atpakaļvirzienā „– **Seek**“ **23** vai taustiņu meklēšanai virzienā uz priekšu „**Seek +**“ **21** un neilgu laiku turiet to nospiestu. Uzmeklētās radiostācijas frekvence uz īsu brīdi parādās displeja indikatorā **n** un pēc tam ir nolasāma indikatorā **j**.

Ja uztveramās radiostācijas signāls ir pietiekoši spēcīgs un piemērots stereo uztveršanai, būvvieta radio automātiski pār-

slēdzas stereo uztveršanas režīmā. Uz displeja parādās stereo uztveršanas indikators **i**.

Lai uztveramo radiostaciju **piesaistītu fiksētās uztveršanas atmiņai**, nospiediet atmiņas vadības taustiņu „**Memory**“ **16**. Sāk mirgot displeja indikators „**PRESET**“ **e** un indikatorā **d** parādās pēdējās izvēlētas atmiņas vietas numurs. Lai izvēlētos fiksētās uztveršanas atmiņas vietu, atkārtoti nospiediet taustiņu meklēšanai atpakaļvirzienā „– **Seek**“ **23** vai taustiņu meklēšanai virzienā uz priekšu „**Seek +**“ **21**, līdz indikatorā **d** parādās vēlamais atmiņas vietas numurs. Lai uztveramo radiostaciju piesaistītu izvēlētajai fiksētās uztveršanas atmiņas vietai, vēlreiz nospiediet atmiņas vadības taustiņu **16**. Līdz ar to displeja indikatori **e** un **d** pārstāj mirgot.

Fiksētās noskaņošanas atmiņai var piesaistīt 20 radiostācijas UĻV diapazonā un 10 radiostācijas VV diapazonā. Ņemiet vērā, ka, piesaistot radiostaciju kādai jau izmantotai atmiņas vietai, tai iepriekš piesaistītā radiostacija tiek dzēsta no fiksētās uztveršanas atmiņas.

Lai noskaņotos uz **fiksētās uztveršanas atmiņai piesaistītu radiostaciju**, atkārtoti uz īsu brīdi nospiediet taustiņu meklēšanai atpakaļvirzienā „– **Seek**“ **23** vai taustiņu meklēšanai virzienā uz priekšu „**Seek +**“ **21**, līdz indikatorā **d** parādās vēlamās atmiņas vietas numurs, bet apzīmējums „**PRESET**“ kļūst redzams indikatorā **e**.

**Ārējo audioprogrammu avotu pievienošana (attēls C)**

Papildus radiostaciju uztveršanai, būvvieta radio var izmantot arī audioprogrammu atskaņošanai no dažādiem tam pievienotiem ārējiem audioprogrammu avotiem.

**Ieeja AUX 1 IN:** ieejas ligzda AUX 1 IN ir paredzēta tādu audioprogrammu avotu pievienošanai, kas netiek ievietoti mēdiju nodalījumā (piemēram, kompaktdisku atskaņotājs). Noņemiet aizsargvāciņu no ieejas „**AUX 1 IN**“ ligzdas **28** un pievienojiet tai kopā ar elektroierīci piegādātā vai cita piemērota savienojšā audio kabeļa 3,5 mm spraudni. Pievienojiet audio kabeļa otru savienotāju piemērotam audioprogrammu avotam.

Lai novērstu netīrumu iekļūšanu ieejas „**AUX 1 IN**“ ligzdā **28**, pēc audio kabeļa spraudņa atvienošanas no jauna nosedziet ligzdu ar aizsargvāciņu.

Pirms ārējo audioprogrammu avotu pievienošanas tālāk aprakstītajos veidos, nospiediet fiksatoru **8** un atveriet vāku **9**, kas noslēdz mēdiju nodalījumu „**Digital Media Bay**“.

- **SD/MMC kartes pieslēgvietā:** ievietojiet SD/MMC pieslēgvietā **34** SD vai MMC atmiņas karti. Kartes apzīmējumu pusei jābūt vērstai drošinātāja vāciņa **31** virzienā. Kartē ierakstītās audioprogrammas atskaņošana var sākties, tiklīdz indikatorā **d** parādās atskaņojamā virsraksta numurs un atskaņošanai pieejamo virsrakstu kopējais skaits. Lai izņemtu karti, iesaicīgi to nospiediet un tad izvelciet no pieslēgvietas.
- **USB interfeisa ligzda:** ievietojiet USB interfeisa ligzdā **33** USB zibatmiņas ierīci (vai piemērota audioprogrammu avota USB interfeisa spraudni). USB zibatmiņā ierakstītās audioprogrammas atskaņošana var sākties, tiklīdz indikatorā **d** parādās atskaņojamā virsraksta numurs un atskaņošanai pieejamo virsrakstu kopējais skaits. Lai izņemtu USB zibatmiņu, izvelciet to no USB interfeisa ligzdas.

- **Ieeja AUX 2 IN:** ieejas līgзда AUX 2 IN ir paredzēta tādu audioprogrammu avotu pievienošanai, kas tiek ievietoti mēdiju nodalījumā (piemēram, MP3 atskaņotājs). Pievienojiet ieejas „AUX 2 IN” līgzdai **35** kopā ar elektroierīci piegādātā savienojošā audio kabeļa 3,5 mm spraudni. Pievienojiet audio kabeļa otru savienotāju piemērotam audioprogrammu avotam.

Pievienoto ārējo audioprogrammu avotu var ar mikroāķu materiāla lenti nostiprināt uz mēdiju nodalījumā izvietotā turētāja **36**, ja to ļauj audioprogrammu avota izmēri.

Ja iespējams, pēc ārējā audioprogrammu avota pievienošanas aizveriet mēdiju nodalījuma vāku **9**, lai novērstu bojājumu un netīrumu iekļūšanu nodalījumā.

Lai uzsāktu pievienotajā audioprogrammu avotā ierakstītās audioprogrammas atskaņošanu, atkārtoti nospiediet audioprogrammu avota izvēles taustiņu „Source” **22**, līdz displeja indikatorā **m** parādās vēlamā audioprogrammu avota apzīmējums.

#### Ārējo audioprogrammu avotu vadība

Audioprogrammu avotus, kas pievienoti SD/MMC kartes pieslēgvietai **34** vai USB interfeisa līgzdai **33**, atskaņošanas laikā var vadīt ar būvvieta radio palīdzību. Indikatora **d** kreisajā pusē ir redzams atskaņošanai izvēlēta aktuālā virsraksta numurs, bet labajā pusē - atskaņošanai pieejamo virsrakstu kopējais skaits.

#### Atskaņošanas uzsākšana un pārtraukšana

- Lai uzsāktu atskaņošanu, nospiediet atskaņošanas uzsākšanas/pārtraukšanas taustiņu **24**. Indikatorā **j** parādās aktuālā virsraksta atskaņošanas laiks.
- Lai pārtrauktu atskaņošanu vai to atsāktu, nospiediet atskaņošanas uzsākšanas/pārtraukšanas taustiņu **24**. Indikatorā mirgo **j** aktuālā atskaņošanas laika vērtība.

#### Virsraksta izvēle

- Lai atskaņošanai izvēlētos noteiktu virsrakstu, atkārtoti nospiediet taustiņu meklēšanai atpakaļvirzienā „- Seek” **23** vai taustiņu meklēšanai virzienā uz priekšu „Seek +” **21**, līdz indikatora **d** kreisajā pusē parādās vēlamā virsraksta numurs.
- Lai uzsāktu virsraksta atskaņošanu, nospiediet atskaņošanas uzsākšanas/pārtraukšanas taustiņu **24**.

#### Atskaņošana nejaušā secībā/atkārtota atskaņošana

- Lai visus kartē vai USB zibatmiņā ierakstītās audioprogrammas virsrakstus atskaņotu nejaušā secībā, vienreiz nospiediet taustiņu pārejai uz atskaņošanu nejaušā secībā/atkārtotu atskaņošanu **20**. Uz displeja parādās indikators **f**.
- Lai visus virsrakstus atskaņotu atkārtoti normālā secībā, otrreiz nospiediet taustiņu pārejai uz atskaņošanu nejaušā secībā/atkārtotu atskaņošanu **20**. Uz displeja parādās indikators **g**.

**Piezīme.** Ja ir izvēlēta šī funkcija, kartē vai USB zibatmiņā ierakstītās audioprogrammas virsrakstu aktuālais numurs parādās indikatora **d** labajā pusē. Lai nomainītu aktuālo atskaņojamo virsrakstu, vispirms jāpāriet uz atskaņošanu normālā secībā un tad jāizvēlas cits atskaņojamais virsraksts.

- Lai aktuālo atskaņojamo virsrakstu atskaņotu atkārtoti, trešoreiz nospiediet taustiņu pārejai uz atskaņošanu nejaušā secībā/atkārtotu atskaņošanu **20**. Uz displeja parādās indikators **h**.
- Lai no jauna pārietu uz normālu atskaņošanu, ceturtoreiz nospiediet taustiņu pārejai uz atskaņošanu nejaušā secībā/atkārtotu atskaņošanu **20**, panākot, lai uz displeja nebūtu redzami indikatori **f**, **g** un **h**.
- Lai uzsāktu virsraksta atskaņošanu, nospiediet atskaņošanas uzsākšanas/pārtraukšanas taustiņu **24**.

#### Pievienošana ārējai audio atskaņošanas iekārtai (attēls C)

Audio signālu no būvju radio var pievadīt citai audio atskaņošanas iekārtai (piemēram, pastiprinātājam ar skaļruni).

Noņemiet aizsargvāciņu no lineārās izejas „LINE OUT” līgzdas **30** un pievienojiet tai piemērota savienojošā audio kabeļa 3,5 mm spraudni. Pievienojiet audio kabeļa otru savienotāju piemērotai audio atskaņošanas iekārtai. Lai novērstu netīrumu iekļūšanu lineārās izejas „LINE OUT” līgzdā **30**, pēc audio kabeļa spraudņa atvienošanas no jauna nosedziet līgzdu ar aizsargvāciņu.

#### Ārējo ierīču elektrobarošana

Ārējo ierīču elektrobarošana no 12 V līdzsprieguma kontaktlīgzdas un maiņsprieguma kontaktlīgzdām ir iespējama tikai tad, ja būvvieta radio darbojas no maiņsprieguma elektrotīkla, bet ne no tajā ievietotā akumulatora.

Ja būvvieta radio ir pievienots maiņsprieguma elektrotīklam, par to liecina elektrotīkla indikatora **3** iedegšanās.

#### USB interfeisa līgzda

No USB interfeisa līgzdas var darbināt vai uzlādēt tādas elektroierīces, kuru elektrobarošana ir iespējama no USB interfeisa ķēdēm (tādas iespējas ir daudziem mobilajiem tālruniem). Nospiediet fiksatoru **8** un atveriet mēdiju nodalījuma vāku **9**. Izmantojot piemērotu USB savienojamo kabeli, savienojiet ārējās elektroierīces USB savienotāju ar būvvieta radio USB interfeisa līgzdu **33**. Lai uzsāktu uzlādi, ārējā elektroierīce ar būvvieta radio palīdzību jāizvēlas kā ārējais audioprogrammu avots.

#### 12 V kontaktlīgzda (attēls C)

No 12 V līdzsprieguma kontaktlīgzdas var darbināt ārējās elektroierīces, kas apgādātas ar 12 V kontaktspraudni un kuru patērējamā strāva nepārsniedz 1 A.

Noņemiet aizsargvāciņu no 12 V kontaktlīgzdas **29**. Pievienojiet ārējās elektroierīces kontaktspraudni 12 V kontaktlīgzdai. 12 V kontaktlīgzdas ķēde ir aizsargāta ar drošinātāja **32** palīdzību. Ja kontaktlīgzdai pievienotā ārējā elektroierīce nesāņem spriegumu, nospiediet fiksatoru **8** un atveriet mēdiju nodalījuma vāku **9**. Noskrūvējiet drošinātāja vāciņu **31** un pārbaudiet, vai nav pārdedzis drošinātājs **32**. Ja izrādās, ka tas tā ir noticis, nomainiet pārdegušo drošinātāju ar jaunu mazgabarīta drošinātāju (izmēri 5 x 20 mm, ar maksimālo spriegumu 250 V, nominālo aizsardzības strāvu 1 A un ātru nostrādi). No jauna uzskrūvējiet drošinātāja vāciņu **31**.

**Piezīme.** Nomainītai lietojiet vienīgi 1 A drošinātājus, kas paredzēti maksimālajam spriegumam 250 V („250V 1A FUSE

## 208 | Latviešu

**FOR 12V OUTLET™**). Lietojot citus drošinātājus, būvvieta radio var tikt bojāts.

12 V kontaktligzdas ķēde ir apgādāta arī ar **iekšējo termoaisardzības ierīci**, kas nostrādā pārkaršanas gadījumā. Pēc būvvieta radio atdzišanas aizsardzības ierīce automātiski atjauno savienojumu ķēdē.

Ja iespējams, pēc ārējās elektroierīces kontaktspraudņa atvienošanas no jauna nosedziet 12 V kontaktligzdu **29** ar aizsargvāciņu.

#### Maīsprieguma kontaktligzdas („Power Outlets“) (nav ierīcei ar izstrādājuma numuru 3 601 D29 760)

No maīsprieguma kontaktligzdām var darbināt ārējās elektroierīces. Kontaktligzdu konstrukcija var mainīties atbilstoši attiecīgajā valstī spēkā esošajiem normatīvajiem aktiem.

Maksimālā pieļaujamā summārā strāva, ko patērē visas kontaktligzdas pievienotās elektroierīces, nedrīkst pārsniegt zemāk sniegtajā tabulā norādītās vērtības (skatīt arī apzīmējumus uz korpusa zem kontaktligzdu nosegvākiem 4).

Izstrādājuma numurs	Maksimālā patērējamā summārā strāva (A)
3 601 D29 700	15
3 601 D29 730	9
3 601 D29 770	12
3 601 D29 7W0	15
3 601 D29 7X0	9

Atveriet nosegvāku **4** un pievienojiet ārējās elektroierīces kontaktdakšu būvvieta radio maīsprieguma kontaktligzdai **5**.

#### Pulkstenis

Būvvieta radio iebūvētais pulkstenis darbojas no atsevišķa elektrobarošanas avota. Ja bateriju nodalījumā ir ievietotas pietiekamas ietilpības bufera baterijas (skatīt sadaļu „Bufera bateriju ievietošana vai nomainīšana” lappusē 205), pulksteņa iestādījumi saglabājas arī tad, ja būvvieta radio nesāņem elektrobarošanu no maīsprieguma elektrotīkla vai no akumulatora.

#### Pulksteņa rādījumu iestādīšana

- Lai iestādītu pulksteņa rādījumus, nospiediet pulksteņa iestādīšanas taustiņu „Clock” **18** un turiet to nospiestu, līdz pulksteņa indikatorā **n** sāk mirgot stundu rādījumi.
- Atkārtoti nospiediet taustiņu meklēšanai virzienā uz priekšu „Seek +” **21** vai taustiņu meklēšanai atpakaļvirzienā „– Seek” **23**, līdz tiek uzstādīti pareizi stundu rādījumi.
- Vēlreiz nospiediet taustiņu „Clock” un turiet to nospiestu, līdz pulksteņa indikatorā **n** sāk mirgot minūšu rādījumi.
- Atkārtoti nospiediet taustiņu meklēšanai virzienā uz priekšu „Seek +” **21** vai taustiņu meklēšanai atpakaļvirzienā „– Seek” **23**, līdz tiek uzstādīti pareizi minūšu rādījumi.
- Lai pulksteņa iestādījumus fiksētu atmiņā, trešo reizi nospiediet taustiņu „Clock”.

#### Energotaupišanas režīms

Lai taupītu bateriju enerģiju, var izslēgt pulksteņa indikāciju displejā **27**.

Šim nolūkam laikā, kad ir izslēgts audio režīms (skatīt sadaļu „Audio režīma ieslēgšana un izslēgšana” lappusē 205), no-

spiediet ieslēgšanas/izslēgšanas taustiņu **26** un turiet to nospiestu, līdz izdziest visi displeja indikatori.

Lai no jauna ieslēgtu pulksteņa indikāciju, vēlreiz nospiediet ieslēgšanas/izslēgšanas taustiņu **26**.

#### Norādījumi darbam

##### Pareiza apiešanās ar akumulatoru

Sargājiet akumulatoru no mitruma un ūdens.

Uzglabājiet akumulatoru tikai pie temperatūras no –20 °C līdz 50 °C. Vasarā neatstājiet akumulatoru vietās ar paaugstinātu temperatūru, piemēram, automašīnas salonā.

Ja manāmi samazinās izstrādājuma darbības laiks starp akumulatora uzlādēm, tas rāda, ka akumulators ir nolietojies un to nepieciešams nomainīt.

Ievērojiet norādījumus par atbrīvošanos no nolietotajiem izstrādājumiem.

#### Kļūmes un to novēršana

Kļūmes cēlonis	Novēršana
<b>Būvvieta radio nedarbojas</b>	
Netiek nodrošināta elektrobarošana	Līdz galam iebīdiet elektrotīkla kontaktdakšu vai uzlādētu akumulatoru
Būvvieta radio ir pārāk atdzisis vai pārāk sakarsis	Nogaidiet, līdz būvvieta radio temperatūra nonāk pieļaujamā vērtību robežās
<b>Būvvieta radio nedarbojas no elektrotīkla</b>	
Ir bojāta elektrotīkla kontaktdakša vai elektrokabelis	Pārbaudiet kontaktdakšu un elektrokabeli un vajadzības gadījumā nodrošiniet to nomainīšanu
<b>Būvvieta radio nedarbojas no akumulatora</b>	
Akumulatora kontakti ir netīri	Notīriet akumulatora kontaktus, piemēram, vairākkārt pievienojot akumulatoru uzlādes ierīcei un atvienojot no tās, vai arī nomainiet akumulatoru
Akumulators ir bojāts	Nomainiet akumulatoru
Akumulators ir pārāk sakarsis vai pārāk atdzisis (deg temperatūras brīdinājuma indikators <b>k</b> )	Nogaidiet, līdz akumulatora temperatūra nonāk pieļaujamā vērtību robežās
<b>Netiek nodrošināta ārējo elektroierīču elektrobarošana</b>	
Nav (līdz galam) pievienota elektrotīkla kontaktdakša	(Līdz galam) iebīdiet elektrotīkla kontaktdakšu
<b>Nedarbojas 12 V kontaktligzda</b>	
Nav ievietots drošinātājs <b>32</b>	Ievietojiet drošinātāju <b>32</b>
Ir pārdedzis drošinātājs <b>32</b>	Nomainiet drošinātāju <b>32</b>
Ir nostrādājusi iekšējā termoaisardzība	Atvienojiet ārējo elektroierīci un nogaidiet, līdz būvvieta radio atdziest



Kļūmes cēlonis	Novēršana
<b>Būvvieta radio pēkšņi atsakās darboties</b>	
Nav pareizi vai līdz galam pievienota elektrotīkla kontaktdakša vai akumulators.	Pareizi un līdz galam pievienojiet elektrotīkla kontaktdakšu vai akumulatoru.
Programmatūras kļūme	Lai atiestatītu programmatūru, atvienojiet elektrotīkla kontaktdakšu, izņemiet akumulatoru, nogaidiet 30 sekundes un tad pievienojiet elektrotīkla kontaktdakšu un/vai ievietojiet akumulatoru.

#### Ir slihta radiouztveršanas kvalitāte

Tiek novēroti traucējumi, ko nosaka citu elektroierīču darbība vai neizdevīga atrašanās vieta	Pārvietojiet būvvieta radio uz citu vietu, kur tiek nodrošināta labāka uztveršanas kvalitāte un/vai tas atrodas tālāk no elektroniskajām iekārtām un kontaktlīdždām
---	---

#### Ir traucēta pulksteņa indikācija

Ir nolietotajās bufera baterijas	Nomainiet bufera baterijas
Nav pareiza bufera bateriju pievienošanas polaritāte	Pievienojiet bufera baterijas pareizi

Ja šeit aprakstītie pasākumi nav pietiekami kļūmes novēršanai, griežieties Bosch pilnvarotā tehniskās apkalpošanas iestādē.

## Apkalpošana un apkope

### Apkalpošana un tīrīšana

- **Elektrokabelis ir aprīkots ar īpašu drošības savienotāju, un to drīkst nomainīt vienīgi Bosch pilnvarotā tehniskās apkalpošanas iestādē.**

### Klientu konsultāciju dienests un konsultācijas par lietošanu

Klientu konsultāciju dienesta darbinieki atbildēs uz Jūsu jautājumiem par izstrādājuma remontu un apkalpošanu, kā arī par rezerves daļu iegādi. Izklājuma zīmējumus un informāciju par rezerves daļām var atrast arī interneta vietnē:

**www.bosch-pt.com**

Bosch klientu konsultāciju grupa centīsies Jums palīdzēt vislabākajā veidā, sniedzot atbildes uz jautājumiem par mūsu izstrādājumiem un to piederumiem.

Veicot saraksti un pasūtot rezerves daļas, lūdzam noteikti norādīt 10 zīmju izstrādājuma numuru, kas atrodams uz būvvieta radio marķējuma plāksnītes.

### Latvijas Republika

Robert Bosch SIA  
Bosch elektroinstrumentu servisa centrs  
Dzelzavas ielā 120 S  
LV-1021 Rīga  
Tālr.: 67146262  
Telefakss: 67146263  
E-pasts: service-pt@lv.bosch.com

### Transportēšana

Uz izstrādājumam pievienotajiem litija-jonu akumulatoriem attiecas noteikumi par bīstamo kravu pārvadāšanu. Lietotājs var transportēt akumulatorus ielu transporta plūsmā bez papildu nosacījumiem.

Pārsūtot tos ar trešo personu starpniecību (piemēram, ar gaisa transporta vai citu transporta aģentūru starpniecību), jāievēro īpaši sūtījuma iesaiņošanas un marķēšanas noteikumi. Tāpēc sūtījumu sagatavošanas laikā jāpieaicina kravu pārvadāšanas speciālists.

Pārsūtiēt akumulatoru tikai tad, ja tā korpuss nav bojāts. Aizliemējiet vaļējos akumulatora kontaktus un iesaiņojiet akumulatoru tā, lai tas iesaiņojumā nepārvietotos.

Lūdzam ievērot arī ar akumulatoru pārsūtīšanu saistītos nacionālos noteikumus, ja tādi pastāv.

### Atbrīvošanās no nolietotajiem izstrādājumiem



Nolietotais būvvieta radio, tā piederumi un iesaiņojuma materiāli jāpakļauj otrreizējai pārstrādei apkārtējai videi nekaitīgā veidā.

Neizmetiet būvvieta radio un akumulatorus vai baterijas sadzīves atkritumu tvērtne!

### Tikai ES valstīm



Atbilstoši Eiropas Savienības direktīvai 2012/19/ES par nolietotajām elektriskajām un elektroniskajām ierīcēm, lietošanai nederīgās elektroiekārtas, kā arī, atbilstoši direktīvai 2006/66/EK, bojātie vai nolietotie akumulatori un baterijas jāsavāc atsevišķi un jānogādā otrreizējai pārstrādei apkārtējai videi nekaitīgā veidā.

### Akumulatori un baterijas



#### Litija-jonu akumulatori

Lūdzam ievērot sadaļā „Transportēšana” (lappuse 209) sniegtos norādījumus.

Tiesības uz izmaiņām tiek saglabātas.

## Lietuviškai

### Saugos nuorodos

**⚠ ĮSPĖJIMAS** Perskaitykite visas saugos nuorodas ir instrukcijas, o taip pat statybų aikštelės radijo apatinėje pusėje pateiktą informaciją. Nesilaikant saugos nuorodų ir instrukcijų gali trenkti elektros smūgis, kilti gaisras, galima susižaloti ir sužaloti kitus asmenis.

**Saugokite visas saugos nuorodas ir instrukcijas, kad ir ateityje galėtumėte jais pasinaudoti.**

Saugos nuorodose vartojama sąvoka „statybų aikštelės radijas“ apibūdina iš tinklo maitinamą statybų aikštelės radiją (su maitinimo laidu) ir akumuliatorinį statybų aikštelės radiją (be maitinimo laido).

- ▶ **Darbo vieta turi būti švari ir gerai apšviesta.** Netvarkinga arba blogai apšviesta darbo vieta gali tapti nelaimingų atsitikimų priežastimi.
- ▶ **Statybų aikštelės radijo maitinimo laido kištukas turi atitikti kištukinio lizdo tipą. Kištuko jokiū būdu negalima modifikuoti. Nenaudokite kištuko adapterių su žemintais statybų aikštelių radijais.** Originalūs kištukai, tiksliai tinkantys elektros tinklo kištukiniams lizdams, sumažina elektros smūgio pavojų.
- ▶ **Nenaudokite laido ne pagal paskirtį, t.y. neneškite statybų aikštelės radijo laikydami už laido, nenaudokite laido jam pakabinti ir netempkite už laido, norėdami iš kištukinio lizdo ištraukti kištuką. Saugokite maitinimo laidą nuo karščio, tepalų, aštrių briaunų ir besisukančių dalių.** Pažeisti arba susipynę laidai padidina elektros smūgio pavojų.
- ▶ **Jei statybų aikštelės radiją naudojate prijungtą prie elektros tinklo, visiškai išvyniokite maitinimo laidą.** Priešingu atveju maitinimo laidas gali įšilti.
- ▶ **Pasirūpinkite, kad tinklo kištuką bet kada būtų galima ištraukti.** Tinklo kištukas yra vienintelė galimybė atjungti statybų aikštelės radiją nuo maitinimo tinklo.
- ▶ **Jei su statybų aikštelės radiju dirbate lauke, naudokite tik tokius ilginamuosius laidus, kurie taip pat yra skirti naudoti lauke.** Naudojant lauko darbams pritaikytus ilginamuosius laidus, sumažėja elektros smūgio pavojus.
- ▶ **Jei su statybų aikštelės radiju neišvengiamai reikia dirbti drėgnoje aplinkoje, naudokite nuotėkio srovės apsauginį jungiklį.** Naudojant nuotėkio srovės apsauginį jungiklį sumažėja elektros smūgio pavojus.
- ▶ **Statybų aikštelės radiją prijunkite prie tinkamai žeminto maitinimo tinklo.** Kištukinis lizdas ir ilginamasis laidas turi būti su žeminiu.
- ▶ **Saugokite statybų aikštelės radiją nuo lietaus ir drėgmės.** Statybų aikštelės radiją patekęs vanduo padidina elektros smūgio riziką.
- ▶ **Statybų aikštelės radiją laikykite švarų.** Nešvarumai keičia elektros smūgio pavojų.

- ▶ **Kiekvieną kartą prieš pradėdami naudoti statybų aikštelės radiją, patikrinkite laidą ir kištuką. Jei pastebite pažeidimų, statybų aikštelės radijo nenaudokite. Nardykite statybų aikštelės radijo patys, o dėl jo remonto kreipkitės tik į kvalifikuotą specialistą. Remontuojant turi būti naudojamos tik originalios atsarginės dalys.**

Pažeisti statybų aikštelės radijai, laidai ir kištukai padidina elektros smūgio pavojų.

- ▶ **Šis statybų aikštelės radijas nėra skirtas, kad juo naudotųsi vaikai ar asmenys su fizinėmis, jutiminėmis ir dvasinėmis negalimomis arba asmenys, kuriems trūksta patirties arba žinių. Šį statybų aikštelės radiją gali naudoti 8 metų ir vyresni vaikai bei asmenys su fizinėmis, jutiminėmis ir dvasinėmis negalimomis arba asmenys, kuriems trūksta patirties ar žinių, jei juos prižiūri ir už jų saugumą atsako atsakingas asmuo arba jie buvo instruktuoti, kaip saugiai naudoti statybų aikštelės radiją ir žino apie gresiančius pavojus.** Priešingu atveju įrankis gali būti valdomas netinkamai ir kyla sužeidimų pavojus.
- ▶ **Stebėkite vaikus prietaisą naudodami, valydami ir atlikdami jo techninę priežiūrą.** Taip bus užtikrinama, kad vaikai su statybų aikštelės radiju nežaistų.
- ▶ **Neardykite akumulatoriaus.** Galimas trumpojo sujungimo pavojus.



**Saugokite akumuliatorių nuo karščio, pvz., taip pat ir nuo ilgo saulės spindulių poveikio, ugnies, vandens ir drėgmės.** Iškyla sprogimo pavojus.

- ▶ **Šalia ištraukto akumulatoriaus nelaiykite sąvaržėlių, monetų, raktų, vinių, varžtų ar kitokių metalinių daiktų, kurie galėtų užtrumpinti kontaktus.** Įvykus akumulatoriaus kontaktų trumpajam sujungimui galima nusideginti arba gali kilti gaisras.
- ▶ **Netinkamai naudojant akumuliatorių, iš jo gali ištekti skystis.** Venkite kontakto su šiuo skysčiu. Jei skysčio pateko ant odos, nuplaukite jį vandeniu, jei pateko į akis – nedelsdami kreipkitės į gydytoją. Akumulatoriaus skystis gali sudirginti ir nudeginti odą.
- ▶ **Pažeidus akumuliatorių ar netinkamai jį naudojant, gali išsiveržti garai. Išvėdinkite patalpą, o jei atsirado negalavimų, kreipkitės į gydytoją.** Šie garai gali sudirginti kvėpavimo takus.
- ▶ **Akumuliatoriui įkrauti naudokite tik tuos įkroviklius, kuriuos rekomenduoja gamintojas.** Naudojant kitokio tipo akumulatoriams skirtą įkroviklį, iškyla gaisro pavojus.
- ▶ **Akumuliatorių naudokite tik su statybų aikštelės radiju ir (arba) Bosch elektriniu įrankiu.** Tik taip apsaugosite akumuliatorių nuo pavojingos perkrovo.
- ▶ **Aštrūs daiktai, pvz., vinys ar atsuktuvai, arba išorinė jėga gali pažeisti akumuliatorių.** Dėl to gali įvykti vidinis trumpasis jungimas ir akumuliatorius gali sudegti, pradėti rūkti, sprogti ar perkaisti.
- ▶ **Perskaitykite prietaiso, kurį jungiate prie statybų aikštelės radijo, naudojimo instrukcijoje pateiktas saugos ir darbo nuorodas ir griežtai jų laikykitės.**

## Gaminio ir techninių duomenų aprašas



**Perskaitykite visas šias saugos nuorodas ir reikalavimus.** Jei nepaisysite žemiau pateiktų saugos nuorodų ir reikalavimų, gali trenkti elektros smūgis, kilti gaisras ir galite sunkiai susižaloti arba sužaloti kitus asmenis.

Prasome atlenkti naudojimo instrukcijos atlenkiamąjį puslapį, kuriame pavaizduotas statybų aikštelės radijas, ir skaitant laikyti jį atverstą.

### Pavaizduoti prietaiso elementai

Pavaizduotų sudedamųjų dalių numeriai atitinka statybų aikštelės radijo schemose nurodytus numerius.

- 1 Garsiakalbis
- 2 Rankena prietaisui pernešti
- 3 Kintamosios srovės jungties kontrolinė lempuė (nėra gaminyje, kurio Nr. 3 601 D29 760)
- 4 Kintamosios srovės jungties dangtelis (nėra gaminyje, kurio Nr. 3 601 D29 760)
- 5 Kintamosios srovės jungties kištukinis lizdas (nėra gaminyje, kurio Nr. 3 601 D29 760)
- 6 Baterijų skyriaus dangtelio fiksatorius (buferinių baterijų)
- 7 Baterijų skyriaus dangtelis (buferinių baterijų)
- 8 Duomenų laikmenos skyriaus dangtelio fiksuojamoji svirtelė
- 9 Duomenų laikmenos skyriaus dangtelis
- 10 Strypinė antena
- 11 Akumulatoriaus skyrius
- 12 Akumulatoriaus skyriaus dangtelio fiksuojamoji svirtelė
- 13 Akumulatoriaus skyriaus dangtelis
- 14 Akumulatorius\*
- 15 Skambesio pirminio nustatymo parinkties mygtukas „Equalizer“
- 16 Atminties mygtukas „Memory“
- 17 Skambesio rankinio nustatymo mygtukas „Custom“
- 18 Laiko nustatymo mygtukas „Clock“
- 19 Stoties nustatymo reguliatorius „Tune“
- 20 Grojimo atsitiktine tvarka/kartojimo mygtukas
- 21 Paieškos pirmyn mygtukas „Seek + />>|“
- 22 Garso šaltinio parinkties mygtukas „Source“
- 23 Paieškos atgal mygtukas „|<<- Seek“
- 24 Grojimo/pauzės mygtukas
- 25 Garso stiprumo („Volume“) ir skambesio („Bass/Treb“) reguliatorius
- 26 Garso režimo įjungimo/išjungimo mygtukas
- 27 Ekranas
- 28 „AUX 1 IN“ įvorė
- 29 12 V jungiamoji įvorė
- 30 „LINE OUT“ įvorė
- 31 Saugiklio dangtelis
- 32 12 V jungties apsauga
- 33 USB įvorė

- 34 SD/MMC lizdas
- 35 „AUX 2 IN“ įvorė
- 36 Išorinių garso šaltinių laikiklis

\*Pavaizduoti ar aprašyti priedai į tiekiamą standartinį komplektą neįeina. Visą papildomą įrangą rasite mūsų papildomos įrangos programoje.

### Indikaciniai elementai, veikiant garso režimu

- a Skambesio pirminio nustatymo indikatorius
- b Aukštų dažnių lygio pakeitimo indikatorius
- c Žemų dažnių lygio pakeitimo indikatorius
- d Garso stiprumo, radijo siųstuvo atminties vietos ir pavadinimo indikatorius (priklausomai nuo pasirinkto garso šaltinio)
- e Išsaugotų stočių indikatorius (veikiant radijo režimu)
- f Grojimo atsitiktine tvarka indikatorius (kai garso šaltinis SD/MMC kortelė arba USB atmintukas)
- g Visų įrašų esamajame albume pakartojimo indikatorius (kai garso šaltinis SD/MMC kortelė arba USB atmintukas)
- h Einamųjų įrašų pakartojimo indikatorius (kai garso šaltinis SD/MMC kortelė arba USB atmintukas)
- i Stereo imtuvo indikatorius
- j Radijo dažnių indikatorius arba esamojo įrašo grojimo trukmė (priklausomai nuo pasirinkto garso šaltinio)
- k Įspėjamasis temperatūros simbolis
- l Indikatorius „Įdėtas akumulatorius“
- m Garso šaltinio indikatorius
- n Laiko indikatorius

### Techniniai duomenys

Statybų aikštelės radijas	GML 20	
Gaminio numeris	3 601 D29 7..	
Buferinės baterijos	2 x 1,5 V (LR06/AA)	
Akumulatorius	V	14,4/18
Svoris pagal „EPTA-Procedure 01:2014“	kg	10,2
Apsaugos klasė	Ⓜ / I	
Apsaugos tipas	IP 54 (apsaugota nuo dulkių ir nuo aptaškymo)	
Leidžiamoji aplinkos temperatūra		
– įkraunant	°C	0...+45
– įrankiui veikiant*	°C	0...+45
– sandėliuojant	°C	-20...+50
Rekomenduojami akumulatoriai	GBA 14,4 V ... GBA 18 V ...	
Rekomenduojami krovikliai	AL 18.. GAL 3680	

\* ribota galia, esant temperatūrai < 0 °C

\*\* (kai garso šaltinis SD/MMC kortelė arba USB atmintukas)

Techniniai duomenys nustatyti su tiekiamame komplekte esančiais akumulatoriais.

## 212 | Lietuviškai

Statybų aikštelės radijas		GML 20
<b>Garso režimas/radijas</b>		
Darbinė įtampa		
– naudojant prijungus prie tinklo	V	230/110
– naudojant su akumuliatoriumi	V	14,4/18
Stiprintuvo vardinė galia (naudojant prijungus prie tinklo)	W	20
Radijo dažnių diapazonai		
– UTB	MHz	87,5 – 108
– VB	kHz	531 – 1602
Nuskaityti rinkmenų formatai**		MP3, WMA

\* ribota galia, esant temperatūrai < 0 °C  
 \*\* (kai garso šaltinis SD/MMC kortelė arba USB atmintukas)  
 Techniniai duomenys nustatyti su tiekiamame komplekte esančiais akumuliatoriais.

## Montavimas

### Elektros energijos tiekimas į statybų aikštelės radiją

Elektros energija statybų aikštelės radijui gali būti tiekama iš elektros tinklo arba iš akumuliatoriaus skyriuje **11** įstatyto ličio jonų akumuliatoriaus. Jei elektros energija tiekama iš akumuliatoriaus, galima naudotis tik garso režimo funkcijomis, o elektros energija išoriniams prietaisams tiekama per integruotą USB jungtį.

- ▶ **Atkreipkite dėmesį į tinklo įtampą!** Prijungus prie elektros tinklo, srovės šaltinio įtampa turi atitikti statybų aikštelės radijo firminėje lentelėje pateiktus duomenis. 230 V paženklintus statybų aikštelės radijus galima jungti ir prie 220 V įtamos.

### Akumuliatoriaus įdėjimas ir išėmimas (žr. pav. A)

**Nuoroda:** naudojant akumuliatorius, kurie nėra skirti statybų aikštelės radijui, statybų aikštelės radijas gali pradėti netinkamai veikti ar gali būti pažeistas.

Atlaisvinkite akumuliatoriaus skyriaus („Battery Bay“) fiksuojamąją svirtelę **12** ir atidarykite akumuliatoriaus skyriaus dangtelį **13**.

Akumuliatorių į akumuliatoriaus skyrių **11** įdėkite taip, kad akumuliatoriaus jungtys priglustų prie akumuliatoriaus skyriuje **11** esančių jungčių ir kad jis akumuliatoriaus skyriuje užsifiksuotų. Kai tik akumuliatorius įdedamas, ekrane atsiranda indikatorius **I**. Kai akumuliatorius silpnas, indikatorius mirksi.

Jei akumuliatorius yra per šiltas arba per šaltas eksploatuoti, ekrane dega įspėjamasis temperatūros simbolis **k**. Prieš įjungdami statybų aikštelės radiją palaukite, kol akumuliatorius pasieks leidžiamąją temperatūrą.

Norėdami akumuliatorių **14** išimti, paspauskite akumuliatoriaus atblokovimo klavišą ir išimkite jį iš akumuliatoriaus skyriaus **11**.

Įstatę ar išėmę akumuliatorių, uždarykite akumuliatoriaus skyriaus dangtelį **13**. Užfiksuokite akumuliatoriaus skyriaus dangtelį: fiksuojamąją svirtelę **12** užkabinkite už korpuso ir užfiksuokite, spausdami žemyn.

## Akumuliatoriaus įkrovimas

- ▶ **Naudokite tik techninių duomenų skyriuje nurodytus kroviklius.** Tik šie krovikliai yra tinkami naudoti su statybų aikštelės radijui skirtais ličio jonų akumuliatoriais.

**Nuoroda:** Akumuliatorius pateikiamas iš dalies įkrautas. Kad akumuliatorius veiktų visa galia, prieš pirmąjį naudojimą akumuliatorių kroviklyje visiškai įkraukite.

Ličio jonų akumuliatorių galima įkrauti bet kada, eksploatavimo trukmė dėl to nesutrumpėja. Krovimo proceso nutraukimas akumuliatoriui nekenkia.

## Buferinių baterijų įdėjimas ir keitimas (žr. pav. A)

Norint statybų aikštelės radijui išsaugoti laiką, reikia įdėti buferines baterijas. Tuo tikslu rekomenduojama naudoti šarmines mangano baterijas.

Atlaisvinkite akumuliatoriaus skyriaus („Battery Bay“) fiksuojamąją svirtelę **12** ir atidarykite akumuliatoriaus skyriaus dangtelį **13**.

Jei reikia, išimkite akumuliatorių **14**.

Norėdami atidaryti baterijų skyriaus dangtelį **7**, paspauskite fiksatyvią **6** ir nuimkite baterijų skyriaus dangtelį. Įdėkite buferines baterijas. Įdėdami baterijas atkreipkite dėmesį į baterijų skyriaus viduje nurodytus akumuliatorių polių.

Vėl uždėkite buferinių baterijų skyriaus dangtelį **7**.

**„REPLACE AA BATTERY WHEN UNIT NO LONGER KEEPS CORRECT TIME“:** jei statybų aikštelės radijui laikas nebeišsaugomas, pakeiskite buferines baterijas.

Visada kartu pakeiskite visas baterijas. Naudokite tik vieno gamintojo ir vienodos talpos baterijas.

- ▶ **Jei statybų aikštelės radijo nenaudosite ilgesnį laiką, išimkite iš jo buferines baterijas.** Ilgiau laikomos buferinės baterijos dėl korozijos gali pradėti irti ir savaime išsikrauti.

## Naudojimas

- ▶ **Saugokite statybų aikštelės radiją nuo lietaus ir tiesioginių saulės spindulių.**

### Garso režimas (žiūr. pav. B ir C)

#### Garso režimo įjungimas ir išjungimas

Norėdami **įjungti** garso režimą (radijas ir išoriniai garso perdavimo įrenginiai), paspauskite įjungimo-išjungimo mygtuką **26**. Suaktyvinamas ekranas **27** ir parodomi prieš paskutinį statybų aikštelės radijo išjungimą nustatyti garso šaltiniai.

Jei statybų aikštelės radijas veikia energijos taupymo režimu (žr. „Energijos taupymo režimas“, 215 psl.), tai, norėdami įjungti garso režimą, įjungimo-išjungimo mygtuką **26** paspauskite du kartus.

Norėdami garso režimą **išjungti**, dar kartą paspauskite įjungimo-išjungimo mygtuką **26**. Esamieji garso šaltinio nustatymai išsaugomi.

Tausokite energiją ir statybų aikštelės radiją įjunkite tik tada, kai naudojotės.

### Garso stiprumo nustatymas

Norėdami padidinti garso stiprumą, sukite reguliatorių „Volume“ **25** pagal laikrodžio rodyklę, norėdami sumažinti – prieš laikrodžio rodyklę. Garso stiprumo nustatymas (vertė nuo 0 iki 20) kelias sekundes parodomas ekrano indikatoriuje **d**.

Prieš nustatydami ar keisdami radijo stotį, nustatykite mažesnę garso stiprumo vertę, o prieš įjungdami išorinį garso šaltinį – vidutinę vertę.

### Skambesio nustatymas

Optimaliam skambesiu užtikrinti, statybų aikštelės radijuje yra integruotas ekvalaizeris.

Rankiniu būdu galite keisti aukštų ir žemų dažnių lygį arba naudoti įvairių muzikos stilių skambesio išankstinius nustatymus. Galite rinktis iš šių iš anksto užprogramuotų nustatymų „JAZZ“, „ROCK“, „POP“ ir „CLASSICAL“ arba pačių programuojamą nustatymą „CUSTOM“.

Norėdami pasirinkti vieną iš išsaugotų skambesio išankstinių nustatymų, pakartotinai spauskite skambesio išankstinio nustatymo parinkties mygtuką „Equalizer“ **15**, kol ekrano indikatoriuje **a** pasirodys pageidaujamas nustatymas.

### Nustatymo „CUSTOM“ pakeitimas:

- Vieną kartą paspauskite skambesio rankinio nustatymo mygtuką „Custom“ **17**. Ekrane mirksi indikatorius „BAS“ **c**, o indikatoriuje **d** – išsaugota žemų dažnių lygio vertė.
- Nustatykite pageidaujamą žemų dažnių lygį (vertė nuo 0 iki 10). Norėdami padidinti žemų dažnių lygį, sukite reguliatorių „Bass/Treb“ **25** pagal laikrodžio rodyklę, norėdami sumažinti – prieš laikrodžio rodyklę.
- Norėdami išsaugoti nustatytą žemų dažnių lygį, antrą kartą paspauskite skambesio rankinio nustatymo mygtuką „Custom“ **17**. Ekrane mirksi indikatorius „TRE“ **b**, skirtas po to sekančiam aukštų dažnių lygio nustatymui, o indikatoriuje **d** – išsaugota aukštų dažnių lygio vertė.
- Nustatykite pageidaujamą aukštų dažnių lygį (vertė nuo 0 iki 10). Norėdami padidinti aukštų dažnių lygį, sukite reguliatorių „Bass/Treb“ **25** pagal laikrodžio rodyklę, norėdami sumažinti – prieš laikrodžio rodyklę.
- Norėdami išsaugoti nustatytą aukštų dažnių lygį, trečią kartą paspauskite skambesio rankinio nustatymo mygtuką „Custom“ **17**.

### Garso šaltinio parinkimas

Norėdami pasirinkti garso šaltinį, pakartotinai spauskite mygtuką „Source“ **22**, kol ekrane atsiras pageidaujamo vidinio garso šaltinio **m** (žr. „Radijo stoties nustatymas ir išsaugojimas“, 213 psl.) arba išorinio garso šaltinio (žr. „Išorinių garso šaltinių prijungimas“, 213 psl.) indikatorius:

- „FM“: radijas UTB bangomis,
- „AM“: radijas VB bangomis,
- „AUX 1“: išorinis garso šaltinis (pvz., CD grotuvas) per 3,5 mm įvorę **28** išorinėje pusėje,
- „AUX 2“: išorinis garso šaltinis (pvz., MP3 grotuvas) per 3,5 mm įvorę **35** duomenų laikmenos skyriuje,
- „USB“: išorinis garso šaltinis (pvz., USB atmintukas) per USB įvorę **33**,
- „SD“: išorinis garso šaltinis (SD/MMC kortelė) per SD/MMC lizdą **34**.

### Strypinės antenos nukreipimas

Statybų aikštelės radijas pateikiamas su pritvirtinta strypine antena **10**. Naudodami radijo režimu, strypinę anteną nukreipkite ta kryptimi, kuria yra geriausias bangų priėmimas.

Jei bangų priėmimas nepakankamai geras, statybų aikštelės radiją pastatykite kitoje vietoje, kurioje yra geresnis bangų priėmimas.

**Nuoroda:** Statybų aikštelės radiją naudojant netoli radijo stotelių, radijo aparatų ar kitų elektroninių prietaisų, gali pasitaikyti radijo bangų priėmimo trikdžiai.

Jei strypinė antena **10** atsilaisvintų, priveržkite ją tiesiog prie korpuso sukdami pagal laikrodžio rodyklę.

### Radijo stoties nustatymas ir išsaugojimas

Pakartotinai spauskite garso šaltinio parinkties mygtuką „Source“ **22**, kol indikatoriuje **m** atsiras ultratrumpųjų bangų (UTB) priėmimo diapazono indikatorius „FM“ arba vidutinių bangų (VB) priėmimo diapazono indikatorius „AM“.

Norėdami nustatyti tam tikrą radijo dažnį, sukite reguliatorių „Tune“ **19** pagal laikrodžio rodyklę, kad dažnį padidintumėte, ir prieš laikrodžio rodyklę, kad dažnį sumažintumėte. Dažnis nustatymo metu rodomas ekrano indikatoriuje **n**, o po to indikatoriuje **j**.

Norėdami ieškoti radijo stotelių su dideliu stiprumo signalu, spauskite paieškos atgal mygtuką „– Seek“ **23** arba paieškos pirmyn mygtuką „Seek +“ **21** ir šiek tiek palaikykite paspausimą. Atrastos radijo stoties dažnis trumpai parodomas ekrano indikatoriuje **n**, o po to indikatoriuje **j**.

Kai priimamas signalas pakankamai stiprus, statybų aikštelės radijas automatiškai persijungia į stereo priėmimo režimą. Ekrane rodomas stereo priėmimo indikatorius **i**.

Norėdami išsaugoti nustatytą stotį, paspauskite atminties mygtuką „Memory“ **16**. Ekrane mirksi indikatorius „PRESET“ **e**, o indikatoriuje **d** – paskiausia nustatytos atminties vietos numeris. Norėdami parinkti atminties vietą, pakartotinai spauskite paieškos atgal mygtuką „– Seek“ **23** arba paieškos pirmyn mygtuką „Seek +“ **21**, kol indikatoriuje **d** atsiras pageidaujama atminties vieta. Dar kartą paspauskite atminties mygtuką **16**, kad pasirinktoje atminties vietoje išsaugotumėte nustatytą stotį. Indikatoriai **e** ir **d** nustoja mirksėti. Galite išsaugoti 20 UTB stotelių ir 10 VB stotelių. Atkreipkite dėmesį, kad jau užimtoje vietoje pasirinkus iš naujo, užrašoma naujai nustatyta radijo stotis.

Norėdami, kad grotų išsaugota stotis, pakartotinai spauskite paieškos atgal mygtuką „– Seek“ **23** arba paieškos pirmyn mygtuką „Seek +“ **21**, kol indikatoriuje **d** atsiras pageidaujama atminties vieta, o indikatoriuje **e** – „PRESET“.

### Išorinių garso šaltinių prijungimas (žr. pav. C)

Be integruoto radijo gali groti ir įvairūs išoriniai garso šaltiniai.

**„AUX-In“ jungtis 1:** „AUX-In“ jungtis 1 labiausiai tinka tiems garso šaltiniams, kurie nededami į duomenų laikmenos skyrių (pvz., CD grotuvui). Nuimkite „AUX 1 IN“ įvorę **28** apsauginį dangtelį ir į įvorę įstatykite kartu pristatyto AUX arba kito tinkamo laido 3,5 mm kištuką. AUX laidą prijunkite prie tinkamo garso šaltinio.

## 214 | Lietuviškai

Kai AUX laido kištuką ištraukiate, kad apsaugotumėte nuo nešvarumų, vėl uždėkite „AUX 1 IN“ įvorės **28** apsauginį dangtelį.

Norėdami prijungti išorinius garso šaltinius, naudodamiesi žemiau nurodytomis jungtimis, atlaisvinkite fiksuojamąją svirtelę **8** ir atidarykite duomenų laikmenos skyriaus („Digital Media Bay“) dangtelį **9**.

- **SD/MMC jungtis:** į SD/MMC lizdą **34** įstatykite SD arba MMC kortelę. Kortelės užrašas turi būti nukreiptas apsauginio dangtelio **31** kryptimi. Kortelės įrašų grojimą galima įjungti, kai indikatoriuje **d** atsiranda įrašų numeriai bei kortelėje esančių įrašų bendras skaičius. Norėdami kortelę išimti, trumpai paspauskite kortelę ir ji bus išstumiamą.
- **USB jungtis:** į USB įvorę **33** įstatykite USB atmintuką (arba tinkamo garso šaltinio USB kištuką). USB atmintuko įrašų grojimą galima įjungti, kai indikatoriuje **d** atsiranda įrašų numeriai bei atmintuke esančių įrašų bendras skaičius. Norėdami išimti USB atmintuką, ištraukite jį iš USB jungties.
- **„AUX-In“ jungtis 2:** „AUX-In“ jungtis 2 labiausiai tinka garso šaltiniams, kuriuos galima dėti į skaitmeninės laikmenos skyrių (pvz., MP3 grotuvui). Kartu pristatyto AUX laido 3,5 mm kištuką įstatykite į „AUX 2 IN“ įvorę **35**. AUX laidą prijunkite prie tinkamo garso šaltinio.

Prijungtą išorinį garso šaltinį, jei tinkamas jo dydis, skaitmeninės laikmenos skyriuje galite pritvirtinti laikiklio **36** kibiją juosta.

Prijungę išorinį garso šaltinį, kad apsaugotumėte nuo pažeidimo ir nešvarumų, kiek galima uždarykite skaitmeninės laikmenos skyriaus dangtelį **9**.

Norėdami įjungti prijungtą garso šaltinį, pakartotinai spauskite garso šaltinio parinkties mygtuką „Source“ **22**, kol ekrane atsiras pageidaujamo garso šaltinio indikatorius **m**.

### Išorinių garso šaltinių valdymas

Garso šaltinių, prijungtų per SD/MMC lizdą **34** arba USB įvorę **33**, grojimas gali būti valdomas statybų aikštelės radiju. Indikatoriuje **d** kairėje atsiranda pasirinkto įrašo numeris, o dešinėje – esamų įrašų bendras skaičius.

### Grojimas ir grojimo nutraukimas:

- Norėdami įjungti grojimą, paspauskite grojimo/pauzės mygtuką **24**. Indikatoriuje **j** parodoma einamojo įrašo grojimo trukmė.
- Jie grojimą norite nutraukti ar sustabdyti, dar kartą paspauskite grojimo/pauzės mygtuką **24**. Indikatoriuje **j** mirks einamojo įrašo grojimo trukmė.

### Įrašo pasirinkimas:

- Norėdami parinkti įrašą, pakartotinai spauskite paieškos atgal mygtuką „- Seek“ **23** arba paieškos pirmyn mygtuką „Seek +“ **21**, kol indikatoriuje **d** atsiras pageidaujamo įrašo numeris.
- Norėdami įjungti grojimą, paspauskite grojimo/pauzės mygtuką **24**.

### Grojimas atsitiktine tvarka ir kartojimas:

- Jei norite, kad visi kortelėje ar USB atmintuke esantys įrašai būtų grojami atsitiktine tvarka, vieną kartą paspauskite grojimo atsitiktine tvarka/kartojimo mygtuką **20**. Ekrane rodomas indikatorius **f**.

- Norėdami pakartoti visus esamajame albume esančius įrašus, antrą kartą paspauskite grojimo atsitiktine tvarka/kartojimo mygtuką **20**. Ekrane rodomas indikatorius **g**.  
**Nuoroda:** tik naudojant šią funkciją indikatoriuje **d** dešinėje rodomas kortelėje ar USB atmintuke esamojo albumo numeris. Norėdami albumą pakeisti, pirmiausia turite grįžti į standartinį grojimą ir iš pageidaujamo albumo pasirinkti įrašą.
- Norėdami pakartoti tiktai ką tik pagrotą įrašą, trečią kartą paspauskite grojimo atsitiktine tvarka/kartojimo mygtuką **20**. Ekrane rodomas indikatorius **h**.
- Norėdami grįžti į standartinio grojimo režimą, ketvirtą kartą paspauskite grojimo atsitiktine tvarka/kartojimo mygtuką **20**, kad ekrane dingtų indikatoriai **f**, **g** ar **h**.
- Norėdami įjungti grojimą, paspauskite grojimo/pauzės mygtuką **24**.

### Išorinio garso perdavimo prietaiso prijungimas (žr. pav. C)

Statybų aikštelės radijo garso signalą galite perduoti ir į garso perdavimo prietaisus (pvz., stiprintuvą ar garsiakalbį).

Nuimkite „LINE OUT“ įvorės **30** apsauginį dangtelį ir į įvorę įstatykite tinkamo AUX laido 3,5 mm kištuką. Prie AUX laido prijunkite tinkamą garso perdavimo prietaisą. Kai ištraukiate AUX laido kištuką, kad apsaugotumėte nuo nešvarumų, vėl uždėkite „LINE OUT“ įvorės **30** apsauginį dangtelį.

### Elektros energijos tiekimas į išorinius prietaisus

Elektros energija į išorinius prietaisus per 12 V ir kintamosios srovės jungtį gali būti tiekiami tik tada, kai statybų aikštelės radijas yra prijungtas prie elektros tinklo; iš įstatyto akumulatoriaus elektros energija išoriniams prietaisams netiekiami. Jei statybų aikštelės radijas yra prijungtas prie elektros tinklo, kaip patvirtinimas dega žalia kontrolinė lemputė **3**.

### USB jungtis

Naudojantis USB jungtimi, galima naudoti ar įkrauti daugelį prietaisų, į kuriuos energija gali būti tiekiami per USB jungtį (pvz., mobiliojo ryšio telefonus).

Atlaisvinkite fiksuojamąją svirtelę **8** ir atidarykite skaitmeninės laikmenos skyriaus dangtelį **9**. Išorinio prietaiso USB jungtį tinkamu USB laidu sujunkite su statybų aikštelės radijo USB įvorę **33**. Norint įjungti įkrovimo režimą, išorinis prietaisas statybų aikštelės radijuje turi būti nustatytas kaip garso šaltinis.

### 12 V jungtis (žr. pav. C)

Prie 12 V jungties galite prijungti ir naudoti išorinį elektrinį prietaisą, kuris turi 12 V kištuką ir kurio naudojamoji srovė maks. 1 A.

Nuimkite 12 V jungiamosios įvorės **29** apsauginį dangtelį. Išorinio elektrinio prietaiso kištuką įstatykite į 12 V jungiamąją įvorę.

12 V jungtis yra apsaugota saugikliu **32**. Jei prijungiant išorinį prietaisą jungtis yra be įtampos, atlaisvinkite fiksuojamąją svirtelę **8** ir atidarykite duomenų laikmenos skyriaus dangtelį **9**. Nusukite apsauginį dangtelį **31** ir patikrinkite, ar neįsijungė įstatytas saugiklis **32**. Jei saugiklis įsijungė, įstatykite naują saugiklį (5 x 20 mm, 250 V maksimali įtampa, 1 A nominalioji srovė ir greito įsijungimo charakteristika). Vėl tvirtai užsukite apsauginį dangtelį **31**.

**Nuoroda:** naudokite tik 1 A saugiklius, skirtus maks. 250 V įtampai („**250V 1A FUSE FOR 12V OUTLET**“). Naudojant kitokius saugiklius, gali būti pažeistas statybų aikštelės radijas.

12 V jungtis taip pat yra apsaugota **vidiniu temperatūros saugikliu**, kuris įjungiamas jungčiai perkaitus. Kai statybų aikštelės radijas atvėsta, saugiklio atstata atliekama automatiškai.

Kai ištraukiate išorinį kištuką, kad apsaugotumėte nuo nešvarumų, uždėkite 12 V jungiamosios įvorės **29** apsauginį dangtelį.

#### Prijungimas prie kintamosios srovės šaltinio („Power Outlets“) (nėra gaminyje, kurio Nr. 3 601 D29 760)

Prijungę prie kintamosios srovės jungčių, galite naudoti kitus išorinius elektrinius prietaisus. Kištukiniai lizdai gali skirtis priklausomai nuo šalysje galiojančių standartų.

Visų prijungtų elektrinių prietaisų maksimalių leidžiamųjų naudojamųjų srovių suma turi neviršyti žemiau pateiktoje lentelėje nurodytos vertės (taip pat žr. užrašą po dangteliais **4**):

Gaminio numeris	Maks. naudojamųjų srovių suma (A)
3 601 D29 700	15
3 601 D29 730	9
3 601 D29 770	12
3 601 D29 7W0	15
3 601 D29 7X0	9

Atidarykite kintamosios srovės jungties dangtelį **4** ir į statybų aikštelės radijo kištukinį lizdą **5** įstatykite išorinio elektrinio prietaiso kištuką.

#### Laiko indikatorius

Statybų aikštelės radijas turi laiko indikatorius, maitinamą iš atskiro energijos šaltinio. Jei baterijų skyriuje yra įdėtos pakankamos talpos buferinės baterijos (žr. „Buferinių baterijų įdėjimas ir keitimas“, 212 psl.), laiką galima išsaugoti net ir tada, kai statybų aikštelės radijas yra atjungtas nuo elektros tinklo ar akumuliatoriaus.

#### Laiko nustatymas

- Norėdami nustatyti laiką, spauskite laiko nustatymo mygtuką „**Clock**“ **18**, kol laiko indikatoriuje **n** pradės mirksėti valandų skaitmenys.
- Pakartotinai spauskite paieškos pirmyn mygtuką „**Seek** +“ **21** arba paieškos atgal mygtuką „– **Seek**“ **23**, kol bus parodyti tinkami valandų skaitmenys.
- Dar kartą paspauskite mygtuką „**Clock**“, kad laiko indikatoriuje **n** pradėtų mirksėti minučių skaitmenys.
- Pakartotinai spauskite paieškos pirmyn mygtuką „**Seek** +“ **21** arba paieškos atgal mygtuką „– **Seek**“ **23**, kol bus parodyti tinkami minučių skaitmenys.
- Trečią kartą paspauskite mygtuką „**Clock**“, kad išsaugotumėte laiko nustatymus.

#### Energijos taupymo režimas

Norėdami taupyti energiją, ekrane **27** galite išjungti laiko indikatorius.

Tuo tikslu, išjungdami garso režimą (žr. „Garso režimo įjungimas ir išjungimas“, 212 psl.), įjungimo-išjungimo mygtuką **26** laikykite nuspauštą tol, kol ekrane dings visi indikatoriai.

Norėdami vėl įjungti laiko indikatorius, vieną kartą paspauskite įjungimo-išjungimo mygtuką **26**.

#### Darbo patarimai

##### Nuorodos, kaip optimaliai elgtis su akumulatoriumi

Saugokite akumuliatorių nuo drėgmės ir vandens.

Akumuliatorių sandėliuokite tik nuo –20 °C iki 50 °C temperatūroje. Pvz., nepalikite akumuliatoriaus vasarą automobilyje.

Pastebimas įkrauto akumuliatoriaus veikimo laiko sutrumpėjimas rodo, kad akumuliatorius susidėvėjo ir jį reikia pakeisti.

Vadovaukitės pateiktomis nuorodomis dėl prietaiso ir akumuliatoriaus šalinimo.

#### Gedimai – priežastys ir pašalinimas

Priežastis	Pašalinimas
<b>Statybų aikštelės radijas neveikia</b>	
Netiekama elektros energija	Įstatykite tinklo kištuką arba (visiškai) įkrautą akumuliatorių
Statybų aikštelės radijas per šiltas arba per šaltas	Palaukite, kol statybų aikštelės radijas pasieks darbinę temperatūrą
<b>Statybų aikštelės radijas neveikia, kai jis prijungtas prie elektros tinklo</b>	
Pažeistas tinklo kištukas arba laidas	Patikrinkite tinklo kištuką ir laidą ir, jei reikia, pakeiskite
<b>Statybų aikštelės radijas neveikia, kai naudojamas su akumulatoriumi</b>	
Nešvarūs akumuliatoriaus kontaktai	Nuvalykite akumuliatoriaus kontaktus (pvz., daug kartų įstatykite ir išimkite akumuliatorių), jei reikia, akumuliatorių pakeiskite
Akumuliatorius pažeistas	Akumuliatorių pakeiskite
Akumuliatorius per šiltas arba per šaltas (dega įspėjamasis temperatūros simbolis <b>k</b> )	Palaukite, kol akumuliatorius pasieks darbinę temperatūrą
<b>Į išorinius prietaisus netiekiamas elektros energija</b>	
Neįstatytas tinklo kištukas	Netinkamai įstatytas tinklo kištukas
<b>Neveikia 12 V jungtis</b>	
Neįstatytas saugiklis <b>32</b>	Įstatykite saugiklį <b>32</b>
Įsijungė saugiklis <b>32</b>	Saugiklį <b>32</b> pakeiskite
Įsijungė vidinis temperatūros saugiklis	Išimkite išorinį prietaisą ir palaukite, kol statybų aikštelės radijas atvės

## 216 | Lietuviškai

Priežastis	Pašalinimas
<b>Statybų aikštelės radijas staiga nustojo veikti</b>	
Netinkamai arba nevisiškai įstatytas tinklo kištukas ar akumuliatorius.	Tinkamai ar visiškai įstatykite tinklo kištuką ar akumuliatorių
Programinės įrangos neveiktis	Norėdami atlikti programinės įrangos atstatą, ištraukite tinklo kištuką ar išimkite akumuliatorių, palaukite 30 s ir vėl įstatykite tinklo kištuką ar įdėkite akumuliatorių.
<b>Blogai priimamos radijo bangos</b>	
Trikdo kiti prietaisai arba netinkama pastatymo vieta	Statybų aikštelės radiją pastatykite kitoje vietoje, kurioje yra geresnis bangų priėmimas, arba pastatykite toliau nuo kitų elektroninių prietaisų ir kištukinių lizdų
<b>Su trikdžiais rodomas laikas</b>	
Išsikrovusi laiko indikatorius	Pakeiskite buferines baterijas
Buferinės baterijos įdėtos netinkamai nustačius polius	Buferines baterijas įdėkite tinkamai nustatę polius

Nepašalinus gedimo aukščiau aprašytais priemonėmis, reikia kreiptis į įgaliotą Bosch klientų aptarnavimo skyrių.

## Priežiūra ir servisas

### Priežiūra ir valymas

- Maitinimo laidas yra su specialia apsaugine jungtimi, ji gali keisti tik Bosch įgalioto klientų aptarnavimo skyriaus specialistai.

### Klientų aptarnavimo skyrius ir naudotojų konsultavimo tarnyba

Klientų aptarnavimo skyriuje gausite atsakymus į klausimus, susijusius su jūsų gaminio remontu, technine priežiūra bei atsarginėmis dalimis. Detalius brėžinius ir informaciją apie atsargines dalis rasite čia:

**www.bosch-pt.com**

Bosch naudotojų konsultavimo tarnybos specialistai mielai atsakys į klausimus apie mūsų gaminius ir papildomą įrangą.

Ieškant informacijos ir užsakant atsargines dalis prašome būtinai nurodyti dešimtženklį gaminio numerį, esantį statybų aikštelės radijo firminėje lentelėje.

### Lietuva

Bosch įrankių servisas  
 Informacijos tarnyba: (037) 713350  
 Įrankių remontas: (037) 713352  
 Faksas: (037) 713354  
 El. paštas: service-pt@lv.bosch.com

## Transportavimas

Kartu pateikiamų ličio jonų akumuliatorių gabenimui taikomos pavojingų krovinių gabenimą reglamentuojančių įstatymų nuostatos. Naudotojui akumuliatorius gabenti keliais leidžiama be jokių apribojimų.

Jei siunčiant pasitelkiami tretieji asmenys (pvz., oro transportas, ekspedijavimo įmonė), būtina atsižvelgti į pakuotei ir ženklinimui taikomus ypatingus reikalavimus. Būtina, kad rengiant siuntą dalyvautų pavojingų krovinių gabenimo specialistas.

Siųskite tik tokius akumuliatorius, kurių nepažeistas korpusas. Apkljuokite kontaktus ir supakuokite akumuliatorių taip, kad jis pakuotėje nejudėtų.

Taip pat laikykitės ir esamų papildomų nacionalinių taisyklių.

## Šalinimas



Statybų aikštelės radijas, akumuliatoriai, papildoma įranga ir pakuotės turi būti perdirbami aplinkai nekenksmingu būdu.

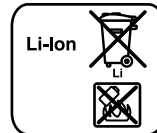
Statybų aikštelės radijų ir akumuliatorių/baterijų nemeskite į buitinių atliekų konteinerius!

### Tik ES šalims:



Pagal Europos direktyvą 2012/19/ES dėl elektros ir elektroninės įrangos atliekų ir pagal Europos direktyvą 2006/66/EB dėl baterijų ir akumuliatorių bei baterijų ir akumuliatorių atliekų, naudoti nebetinkami elektriniai prietaisai ir akumuliatoriai bei baterijos turi būti surenkami atskirai ir perdirbami aplinkai nekenksmingu būdu.

### Akumuliatoriai ir baterijos



#### Ličio jonų:

Prašome laikytis skyriuje „Transportavimas“, psl. 216 pateiktų nuorodų.

### Galimi pakeitimai.



## النقل

تخضع مراكم إيونات الليثيوم المركبة لأحكام قانون المواد الخطيرة. يسمح للمستخدم أن يقوم بنقل المراكم على الطرقات دون التقيد بأية شروط إضافية. عندما يتم إرسالها عن طريق طرف آخر (مثلاً: الشحن الجوي أو شركة شحن)، يتوجب التقيد بشروط خاصة بصدد التغليف والتعليم. ينبغي استشارة خبير متخصص بنقل المواد الخطيرة عندما يرغب بتحضير القطعة المرغوب إرسالها في هذه الحالة.

ارسل المراكم فقط إن كان هيكلها سليم. احجب الملامسات المفتوحة بلاصقات وغلف المرمك بحيث لا يتحرك في الطرد.

يرجى أيضاً مراعاة الأحكام الوطنية الإضافية إن وجدت.

## التخلص من العدة الكهربائية

يجب التخلص من مذياع الورشات والمراكم والتوابع والتغليف بطريقة منصفة بالبيئة عن طريق النفايات القابلة لإعادة التصنيع.

لا ترم مذياع الورشات والمراكم/البطاريات في النفايات المنزلية!

## لدول الاتحاد الأوروبي فقط:

حسب التوجيه الأوروبي 2012/19/EU يجب أن يتم جمع العدد الكهربائية الغير صالحة للاستعمال، وحسب التوجيه الأوروبي 2006/66/EC يجب أن يتم جمع المراكم/البطاريات التالفة أو المستهلكة على انفراد ليتم التخلص منها بطريقة منصفة بالبيئة عن طريق التدوير.



## المراكم/البطاريات:

إيونات الليثيوم:  
يرجى مراعاة الملاحظات في فقرة "النقل"، الصفحة 217.



نحتفظ بحق إدخال التعديلات.

## الإجراءات

## السبب

### مذياع الورشات يطفأ فجأة

لم يتم ربط قابس الشبكة الكهربائية أو تقيم المرمك بالشكل الصحيح أو الكامل.	اربط قابس الشبكة الكهربائية أو لقم المرمك بالشكل الصحيح والكامل
خطأ بالبرمجيات	إعادة ضبط البرمجيات، بسحب قابس الشبكة الكهربائية وينزع المرمك، ثم ينتظر لمدة 30 ثا، ثم يربط قابس الشبكة الكهربائية ويلقم المرمك مرة أخرى.

### استقبال المحطة رديء

الخلل بسبب أجهزة أخرى أو بسبب مكان النصب الغير ملائم	انصب مذياع الورشات بمكان آخر باستقبال أفضل أو على بعد أكبر عن الأجهزة الالكترونية الأخرى أو المقابس
--	---

### خلل بعرض الوقت

البطاريات الصادة الفاسدة بالساعة فارغة	استبدل البطاريات الصادة
تم وصل الأقطاب بالشكل الفاطئ عند تركيب البطاريات الصادة	ركب البطاريات الصادة مع وصل الأقطاب بالشكل الصحيح

يرجى الاتصال بمركز خدمة زبائن وكالة شركة بوش إن لم تؤد إجراءات المساعدة المذكورة إلى إزالة الخطأ.

## الصيانة والخدمة

### الصيانة والتنظيف

◀ لقد تم تزويد كبل الشبكة الكهربائية بوصلة أمان خاصة ويجوز أن تستبدل فقط من قبل مركز خدمة وكالة شركة بوش.

### خدمة الزبائن ومشورة الاستخدام

يجب مركز خدمة الزبائن على أسئلتكم بصدد تصليح وصيانة المنتج وأيضاً بما يخص قطع الغيار. يعثر على الرسوم الممددة وعلى المعلومات عن قطع الغيار بموقع: [www.bosch-pt.com](http://www.bosch-pt.com)

سيكون من دواعي سرور فرقة مشورة الاستخدام بشركة بوش أن تساعدكم بخصوص الأسئلة عن منتجاتنا وتوابعها. يرجى ذكر رقم الصنف بالمراتب العشر حسب لائحة طراز مذياع الورشات بشكل ضروري عند الاستشارة وعند إرسال طلبيات قطع الغيار.

يرجى التوجه إلى التاجر المختص بما يتعلّق بأمر الضمان والتصليح وتأمين قطع الغيار.

## ملاحظات شغل

## ملاحظات لمعاملة المركم بطريقة مثالية

احم المركم من الرطوبة والماء.  
خزن المركم فقط ضمن مجال حراري يقع بين 20°C - وحتى 50°C. لا تترك المركم في السيارة في فصل الصيف مثلاً.  
وتدل فترة صلاحية تشغيل أقصر بوضوح بعد الشحن، إلى أن المركم قد استهلك وأنه توجب استبداله.  
تراجع الملاحظات بصدد التخلص من العدد.

## الأخطاء - الأسباب والإجراءات

السبب	الإجراءات
<b>مذياع الورشات لا يعمل</b>	
لا يوجد امداد بالطاقة	اربط قابس الشبكة الكهربائية أو لقم المركم (بشكل كامل)
مذياع الورشات بارد أو ساخن جدا	انتظر إلى أن يصل مذياع الورشات إلى درجة حرارة التشغيل
<b>مذياع الورشات لا يعمل عند تشغيله عبر الشبكة الكهربائية</b>	
قابس الشبكة الكهربائية أو الكبل تالف	افحص قابس الشبكة الكهربائية أو الكبل واستبدلهما إن تطلب الأمر ذلك
<b>مذياع الورشات لا يعمل عند تشغيله عبر المركم</b>	
ملاسمات المركم متسخة	نظف ملاسمات المركم من خلال تلقيمه ونزعه عدة مرات مثلاً، استبدل المركم عند الضرورة
المركم تالف	استبدل المركم
المركم ساخن أو بارد جدا (التحذير من درجة الحرارة k يضيء)	انتظر إلى أن يصل المركم إلى درجة حرارة التشغيل
<b>امداد الأجهزة الخارجية بالطاقة لا يعمل</b>	
لم يتم ربط قابس الشبكة الكهربائية	اربط قابس الشبكة الكهربائية (بشكل كامل)
<b>موصل الـ 12 فولت لا يعمل</b>	
لم يتم تركيب المصهر 32	ركب المصهر 32
تم إطلاق المصهر 32	استبدل المصهر 32
تم إطلاق المصهر الحراري الداخلي	افصل الجهاز الخارجي واسمع لمذياع الورشات أن يبرد

موصل التيار المتناوب ("Power Outlets")  
(غير متوفر برقم الصنف 3 601 D29 760)

يمكن تشغيل أجهزة كهربائية خارجية إضافية بواسطة موصلات التيار المتناوب. قد تختلف المقابس حسب معايير البلد المختلفة.

لا يجوز أن يتجاوز مجموع تيار الدخل الأقصى لجميع الأجهزة الكهربائية الموصولة القيمة المذكورة بالجدول التالي (راجع أيضا الكتابة على الهيكل أسفل الأغشية القلابية 4):

رقم الصنف	مجموع تيار الدخل الأقصى (بالأمبير)
3 601 D29 700	15
3 601 D29 730	9
3 601 D29 770	12
3 601 D29 7W0	15
3 601 D29 7X0	9

افتح الغطاء القلاب 4 لوصلات التيار المتناوب وارتبط قابس الجهاز الكهربائي الخارجي بالمقبس 5 بمذياع الورشات.

## عرض الوقت

يمتاز مذياع الورشات بمؤشر لعرض الوقت ذو امداد خاص بالطاقة. يمكن حفظ الوقت إن تم تركيب بطاريات صادرة بطاقة كافية في حجرة البطاريات (راجع "تركيب/استبدال البطاريات الصادرة"، الصفحة 221)، حتى لو تم فصل مذياع الورشات عن الامداد بالطاقة عبر الشبكة الكهربائية أو المركم.

## ضبط الوقت

- لضبط الوقت "Clock" 18 يكرر الضغط على زر ضبط الوقت إلى أن يخفق عدد الساعات بمؤشر الوقت n.
- اضغط على زر البحث نحو الأعلى "Seek +" 21 أو على زر البحث نحو الأسفل "Seek -" 23 إلى أن يعرض عدد الساعات الصحيح.
- اضغط مرة أخرى على الزر "Clock" حتى يخفق عدد الدقائق بمؤشر الوقت n.
- كرر الضغط على زر البحث نحو الأعلى "Seek +" 21 أو على زر البحث نحو الأسفل "Seek -" 23 إلى أن يعرض عدد الدقائق الصحيح.
- اضغط مرة ثالثة على الزر "Clock" لحفظ الوقت.

## نمط توفير الطاقة

يمكنك إطفاء مؤشر الوقت المعروض على الشاشة 27 من أجل توفير الطاقة.

لكي تفعل ذلك، ينبغي أن تحافظ أثناء إطفاء إدارة الصوت (راجع "تشغيل/إطفاء إدارة الصوت"، الصفحة 221) بالضغط على مفتاح التشغيل والإطفاء 26 إلى حد عدم عرض أي مؤشر على الشاشة.

لإعادة تشغيل عرض الوقت يضغط مرة واحدة على مفتاح التشغيل والإطفاء 26.

**وصل مكبرات صوت خارجية (تراجع الصورة C)**  
يمكن توصيل صوت مذياع الورشات إلى مكبرات صوت (مثلاً: سماعات صوت أو مضخم صوت) خارجية.  
فك غطاء وقاية مقبس "LINE OUT" 30 واربط قابس الـ 3,5 مم التابع لكبل AUX ملائم بالمقبس. اربط جهاز تكبير الصوت الملائم بكبل الـ AUX. ركب غطاء وقاية مقبس "LINE OUT" 30 مرة أخرى عندما تنزع قابس كبل الـ AUX للوقاية من الاتساخ.

### امداد الأجهزة الخارجية بالطاقة

يمكن امداد الأجهزة الخارجية بالطاقة عبر موصل الـ 12 فولط وموصل التيار المتناوب فقط عندما يتم وصل مذياع الورشات بشبكة التيار الكهربائي، ولكنه غير جائز عند تشغيله بواسطة المرحم.  
يضيء ضوء المراقبة الأخضر 3 للتأكيد عند وصل مذياع الورشات بالشبكة الكهربائية.

### موصل الـ USB

يمكن تشغيل أو شحن أغلب الأجهزة (مثلاً: الهواتف الخليوية/النقالة) التي يمكن امدادها بالطاقة عبر USB بواسطة موصل الـ USB.

افتح ذراع الإقفال 8 وافتح غطاء مقسم الأوساط 9 من خلال قلبه. اربط وصلة الـ USB التابعة للجهاز الخارجي بمقبس USB 33 بمذياع الورشات عبر كبل USB ملائم. لبدء عملية الشحن قد ينبغي تحديد الجهاز الخارجي بمذياع الورشات على أنه مصدر للصوت.

### موصل 12 فولط (تراجع الصورة C)

يمكن تشغيل جهاز كهربائي خارجي بقابس 12 فولط وبتيار دخل أقصاه 1 أمبير بواسطة موصل الـ 12 فولط.  
فك غطاء وقاية مقبس موصل الـ 12 فولط 29. اربط قابس الجهاز الكهربائي الخارجي بمقبس موصل الـ 12 فولط.

لقد تم وقاية موصل الـ 12 فولط بواسطة المصهر 32. في حال عدم توفر جهد كهربائي عند ربط الجهاز الخارجي، فافتح ذراع الإقفال 8 واقلب غطاء مقسم الأوساط 9. فك غطاء المصهر 31 بفتله وافحص عما إن كان قد تم إطلاق المصهر 32. إن كان قد تم إطلاق المصهر، ينبغي تركيب مصهر دقيق جديد (20 x 5 مم، الجهد الأقصى 250 فولط، 1 أمبير تيار اسمي ومواصفة الإطلاق- سريع). أحكم تركيب غطاء المصهر 31 بعد ذلك.

**ملاحظة:** استخدم فقط مصاهر 1 أمبير لجهد أقصاه 250 فولط ("250V 1A FUSE FOR 12V OUTLET"). قد يتلف مذياع الورشات في حال استخدام غيرها من المصاهر.  
تم وقاية موصل الـ 12 فولط إضافة عن ذلك بواسطة مصهر حراري داخلي، ويتم إطلاقه في حال فرط الإحماء. يعاد المصهر إلى الوضع السابق عندما يبرد مذياع الورشات. ركب غطاء وقاية مقبس موصل الـ 12 فولط 29 مرة أخرى عندما تنزع القابس الخارجي للوقاية من الاتساخ.

**USB-موصل:** لقم ذاكرة فلاشية USB (أو قابس USB تابع لمصدر صوت ملائم) في مقبس الـ USB 33. يمكن البدء بتشغيل ذاكرة فلاشية USB فور عرض رقم العنوان وأيضا عدد العناوين الإجمالية المتوفرة على ذاكرة الفلاشة بالمؤشر d لتنزع الذاكرة الفلاشية USB، تسحب عن موصل الـ USB.  
**AUX-In 2 موصل:** يصلح موصل AUX-In 2 بشكل خاص لمصادر الصوت التي سيتم ركنها داخل مقسم الأوساط (مثلاً: جهاز م-ب 3). اربط قابس الـ 3,5 مم بكبل AUX المرفق بمقبس "AUX 2 IN" 35. اربط كبل AUX بمصدر صوت ملائم.

يمكن تثبيت مصدر الصوت الخارجي الموصول بواسطة السير اللازق بالحامل 36 داخل مقسم الأوساط إن كان حجمه ملائم.

يفضل إغلاق غطاء مقسم الأوساط 9 بعد وصل مصدر الصوت الخارجي إن أمكن ذلك للوقاية من التلف والاتساخ.

لإدارة مصدر الصوت الموصول بكرر الضغط على زر اختيار مصدر الصوت "Source" 22 إلى أن يعرض مصدر الصوت المرغوب بالمؤشر m على الشاشة.

### التحكم بمصادر الصوت الخارجية

يمكن التحكم بمصادر الصوت التي تم وصلها عبر مقبس تقييم SD/MMC 34 أو مقبس الـ USB 33 عبر مذياع الورشات. يعرض على يسار المؤشر d رقم العنوان المالي الذي تم اختياره ويعرض على اليمين عدد العناوين المتوفرة الإجمالي.

### التشغيل/قطع التشغيل:

- يضغط زر التشغيل/الاستراحة 24 لبدء التشغيل. تعرض مدة العنوان المالي على المؤشر j.  
- لقطع أو متابعة التشغيل يضغط في كل مرة على زر التشغيل/الاستراحة 24 مرة أخرى. تحقق مدة التشغيل الحالية بالمؤشر j.

### اختيار العنوان:

- لاختيار عنوان ما، يكرر الضغط على زر البحث نحو الأسفل "Seek" 23 أو على زر البحث نحو الأعلى "Seek +" 21 إلى أن يعرض رقم العنوان المرغوب على يسار المؤشر d.  
- لبدء التشغيل يضغط على زر التشغيل/الاستراحة 24.

### التشغيل العشوائي/إعادة التشغيل:

- لتشغيل جميع العناوين على البطاقة أو على فلاشة الـ USB يتسلسل عشوائي، يضغط على زر التشغيل العشوائي/إعادة التشغيل 20 مرة واحدة. يعرض المؤشر f على الشاشة.  
- لإعادة جميع العناوين الموجودة في الملف المالي، يضغط مرة ثانية على زر التشغيل العشوائي/إعادة التشغيل 20. يعرض المؤشر g على الشاشة.  
**ملاحظة:** يعرض على اليمين المؤشر d رقم الملف المالي على البطاقة أو فلاشة الـ USB بهذه الوظيفة فقط. لتغيير الملف، ينبغي أن تعود إلى التشغيل الاعتيادي أولاً من أجل اختيار عنوان ما من الملف المرغوب.  
- لإعادة العنوان المالي بمفرده فقط، يضغط على زر التشغيل العشوائي/إعادة التشغيل 20 مرة ثالثة. يعرض المؤشر h على الشاشة.  
- للعودة إلى التشغيل الاعتيادي، يضغط على زر التشغيل العشوائي/إعادة التشغيل 20 مرة رابعة، بحيث لا تعرض أية من المؤشرات f, g, h على الشاشة.  
- لبدء التشغيل يضغط على زر التشغيل/الاستراحة 24.

**ضبط/حفظ محطات الإذاعة**

كرد الضغط على زر اختيار مصدر الصوت "Source" 22 إلى أن يعرض المؤشر **m FM** لاستقبال الموجات القصيرة جدا أو **AM** لاستقبال الموجات المتوسطة.

من أجل ضبط تردد إذاعة محددة ينبغي أن تدور الزر الدوار "Tune" 19 باتجاه حركة عقارب الساعة من أجل زيادة التردد، أو بعكس اتجاه حركة عقارب الساعة من أجل تخفيض التردد. يعرض التردد أثناء الضبط بالمؤشر **n**، وبعد ذلك بالمؤشر **z** على الشاشة.

من أجل البحث عن محطة إذاعة بقوة إشارة عالية يضغط الزر للبحث نمو الأسفل "Seek-" 23 أو الزر للبحث نحو الأعلى "Seek+" 21 ويتكرر مضغوظا للحظة. يعرض تردد المحطة المعثور عليها بالمؤشر **n** للحظة، وبعد ذلك بالمؤشر **z** على الشاشة.

يحول مذياع الورشات بشكل آلي على استقبال الستيريو إن كانت قوة الإشارة التي يتم استقبالها كافية. يعرض مؤشر استقبال الستيريو **i** على الشاشة.

من أجل حفظ المحطة التي تم ضبطها يضغط زر الذاكرة "Memory" 16. يخفق المؤشر "PRESET" **e** على الشاشة كما يخفق بالمؤشر **d** رقم مكان الحفظ الذي تم ضبطه مؤخرا. لاختيار مكان الحفظ يكرر الضغط على زر البحث نحو الأسفل "Seek-" 23 أو زر البحث نحو الأعلى "Seek+" 21. إلى أن يظهر مكان الحفظ المرغوب على المؤشر **d**. اضغط على زر الذاكرة 16 مرة أخرى لحفظ المحطة التي تم ضبطها بمكان الحفظ الذي تم اختياره. لا يخفق المؤشران **e** و **d** عندئذ.

يمكنك أن تحفظ 20 محطة موجات قصيرة جدا و 10 محطات موجات متوسطة. امترسز إلى أنه يتم مسح المحطة المحفوظة سابقا عن المكان الذي حفظت به عندما يتم حفظ محطة جديدة بنفس المكان.

من أجل استرجاع محطة محفوظة يكرر الضغط للحظات قصيرة على زر البحث نحو الأسفل "Seek-" 23 أو على زر البحث نحو الأعلى "Seek+" 21 إلى أن يعرض مكان البحث المرغوب بالمؤشر **d** و "PRESET" بالمؤشر **e**.

**وصل مصدر صوت خارجي (تراجع الصورة C)**

يمكن أن يتم تشغيل مصادر صوت خارجية متعددة إضافة إلى المذياع الداخلي.

**موصل AUX-In-1**: يصلح موصل 1 AUX-In بشكل خاص لمصادر الصوت التي سيتم ركنها خارج مقسم الأوساط (مثلا: جهاز سي-دي). فك غطاء وقاية مقبس "AUX 1 IN" 28 واربط قابس الـ 3,5 مم بكبل AUX المرفوق أو أي كبل AUX آخر ملائم بالمقبس. اربط كبل AUX بمصدر صوت ملائم. ركب غطاء وقاية مقبس "AUX 1 IN" 28 مرة أخرى عندما تنزع قابس كبل الـ AUX للوقاية من الاتساخ.

لوصل مصادر صوت خارجية عبر الموصلات التالية، افتح ذراع الإقفال 8 وافتح الغطاء 9 بمقسم الأوساط ("Digital Media Bay") من خلال قلبه.

**MMC/SD-موصل**: لقم بطاقة SD أو MMC في مقبس تسليم MMC/SD 34. يجب أن تدل الكتابة على البطاقة نحو غطاء المصهر 31. يمكن البدء بتشغيل البطاقة فور عرض رقم العنوان بالمؤشر **d** وأيضا عدد العناوين الإجمالية المتوفرة على البطاقة. لنزع البطاقة، يضغط على البطاقة لوهلة، فيتم قذفها للخارج.

**ضبط النغمة**

لقد تم تزويد مذياع الورشات بمعادل صوتي للحصول على صوت مثالي.

يمكنك أن تغير مستوى ارتفاع وعمق الصوت بدويا أو أن تستعين بضبط مسبق للنغمات حسب طراز الموسيقى المختلف. يمكنك أن تختار بين الضبط المسبق "JAZZ"، "ROCK"، "POP" و "CLASSICAL" وأيضا التعيير "CUSTOM" الذي يمكنك أن تضبطه بنفسك.

لاختيار إحدى النغمات المسبقة الضبط يكرر الضغط على زر اختيار ضبط النغمة مسبقا "Equalizer" 15 إلى أن يظهر الضبط المرغوب بالمؤشر **a** على الشاشة.

**تغيير الضبط "CUSTOM":**

- اضغط على زر ضبط النغمة بدويا "Custom" 17 مرة واحدة. يخفق بالشاشة كل من المؤشر "BAS" **c** والقيمة المحفوظة لمستوى العمق بالمؤشر **d**.
- اضبط مستوى العمق المرغوب (قيمة بين 0 و 10). دور الزر الدوار "Bass/Treb" 25 باتجاه حركة عقارب الساعة لزيادة مستوى العمق، ودور الزر الدوار بعكس اتجاه حركة عقارب الساعة لتخفيض المستوى.
- اضغط زر ضبط النغمة بدويا "Custom" 17 مرة ثانية لحفظ مستوى العمق الذي تم ضبطه. يخفق بالشاشة كل من المؤشر "TRE" **b** لضبط مستوى الارتفاع لاحقا وأيضا قيمة مستوى الارتفاع الذي تم ضبطه بالمؤشر **d**.
- اضبط مستوى الارتفاع المرغوب (قيمة بين 0 و 10). دور الزر الدوار "Bass/Treb" 25 باتجاه حركة عقارب الساعة لزيادة مستوى الارتفاع، ودور الزر الدوار بعكس اتجاه حركة عقارب الساعة لتخفيض المستوى.
- اضغط زر ضبط النغمة بدويا "Custom" 17 للمرة الثالثة لحفظ مستوى الارتفاع الذي تم ضبطه.

**اختيار مصدر الصوت**

لاختيار مصدر الصوت يكرر الضغط على الزر "Source" 22 إلى أن يظهر على الشاشة المؤشر **m** لمصدر الصوت الداخلي (راجع ضبط/حفظ محطات الإذاعة"، الصفحة 220) أو الخارجي (راجع "وصل مصدر صوت خارجي"، الصفحة 220) المرغوب:

- **FM**: مذياع عبر الموجات القصيرة جدا،
- **AM**: مذياع عبر الموجات المتوسطة،
- **AUX 1**: مصدر صوت خارجي (مثلا: جهاز سي-دي) عبر مقبس 28 الـ 3,5 مم على الجانب الخارجي،
- **AUX 2**: مصدر صوت خارجي (مثلا: جهاز م-ب-3) عبر مقبس 35 الـ 3,5 مم في مقسم الأوساط
- **USB**: مصدر صوت خارجي (مثلا: حافظ أو إس-بي) عبر مقبس الـ 33 USB.
- **SD**: مصدر صوت خارجي (بطاقة SD/MMC) عبر مقبس تسليم الـ 34 SD/MMC.

**تسوية قضيب الهوائي**

يتم تسليم مذياع الورشات مع قضيب الهوائي 10 المركب. أرجع قضيب الهوائي إلى الاتجاه الذي يؤمن الاستقبال الأنسب أثناء التشغيل.

إن لم يكن هناك استقبال جيد بهذا المكان، فاركن مذياع الورشات في مكان آخر يؤمن استقبال أنسب.

**ملاحظة:** قد يؤدي تشغيل مذياع الورشات مباشرة على مقربة من أعمدة البث اللاسلكي أو الأجهزة اللاسلكية أو غيرها من الأجهزة الإلكترونية إلى إعاقة باستقبال المحطات الإذاعية.

إن تخلخل قضيب الهوائي 10 فاحكم تثبيته من خلال فتله بالهيكل مباشرة باتجاه حركة عقارب الساعة.

يمكن أن يتم شحن مركم أيونات الليثيوم في أي وقت، دون الحد من فترة صلاحيته. لا يضر قطع عملية الشحن بالمركم.

## تركيب/استبدال البطاريات الصادة (تراجع الصورة A)

يجب أن يتم تركيب بطاريات صادة من أجل حفظ الوقت بمذيع الورشات. ينصح باستخدام بطاريات المنغنيز القلوي. افتح ذراع الإقفال 12 بمجرة المركم ("Battery Bay") وافتح غطاء حجرة المركم 13 من خلال قلبه. فك المركم 14 إن وجد.

افتح غطاء حجرة البطاريات 7 يضغط على مفتاح التثبيت 6 ويفك غطاء حجرة البطاريات. ركب البطاريات الصادة. احرص أثناء ذلك على وصل الأقطاب بالشكل الصحيح طبقاً للصورة على الجانب الداخلي بحجرة البطاريات. ركب الغطاء 7 بحجرة البطاريات الصادة.

### "REPLACE AA BATTERY WHEN UNIT NO LONGER KEEPS CORRECT TIME":

استبدل البطاريات الصادة إن لم يعد يتم حفظ الوقت بمذيع الورشات.

استبدل دائماً جميع البطاريات في آن واحد. استخدم فقط بطاريات من نفس المنتج ونفس السعة.

◀ فك البطاريات الصادة عن مذيع الورشات إن لم تستعمله لفترة طويلة. إن البطاريات الصادة قد تتآكل إن تم خزنها لفترة طويلة فتقوم بتفريغ نفسها.

## التشغيل

◀ احم مذيع الورشات من الرطوبة ومن أشعة الشمس المباشرة.

## إدارة الصوت (راجع الصورة B و C)

### تشغيل/إطفاء إدارة الصوت

من أجل تشغيل إدارة الصوت (المذيع وأجهزة خارجية) يضغط على مفتاح التشغيل والإطفاء 26. يتم إدارة الشاشة 27 ويعرض مصدر الصوت الأخير الذي كان قد تم ضبطه قبل إطفاء مذيع الورشات.

إن كان مذيع الورشات في وضع توفير الطاقة (راجع "نمط توفير الطاقة"، الصفحة 218)، توجب ضغط مفتاح التشغيل والإطفاء 26 مرتين.

من أجل إطفاء إدارة الصوت يضغط مفتاح التشغيل والإطفاء مرة أخرى 26. يتم حفظ مصدر الصوت الحالي.

شغل مذيع الورشات فقط عندما تستخدمه، من أجل توفير الطاقة.

### ضبط قوة الصوت

من أجل رفع مستوى الصوت يبرم الزر الدوار "Volume" 25 باتجاه حركة عقارب الساعة، من أجل تخفيض مستوى الصوت يبرم الزر الدوار بعكس اتجاه حركة عقارب الساعة. يظهر تعيير مستوى الصوت (القيمة بين 0 و 20) بالمؤشر d على الشاشة لبيع ثوان.

اضبط مستوى الصوت على قيمة منخفضة قبل ضبط أو استبدال محطة الإذاعة، واضبطه على قيمة متوسطة قبل تشغيل مصدر صوت خارجي.

مذيع الورشات		القدرة الاسمية بالمضخم (عند التشغيل بالشبكة الكهربائية)
GML 20	واط	20
108 - 87,5	ميغاهرتز	1602 - 531
MP3, WMA		أشكال الملفات المدعومة **
		* قدرة محدودة في درجات الحرارة < 0 °C
		** (عندما يكون مصدر الصوت بطاقة SD/MMC أو USB) تم استنتاج البيانات الفنية مع المركم المرفق بإطار التسليم.

## التركيب

### امداد مذيع الورشات بالطاقة

يمكن أن يتم امداد مذيع الورشات بالطاقة عن طريق الوصل بالشبكة الكهربائية أو عن طريق تلقيم مركم أيونات الليثيوم في مقسم المركم 11. يصلح موصل ال-USB المركب بالجهاز فقط لتنفيذ وظيفتي تشغيل الصوت والامداد بالطاقة بالأجهزة الخارجية الموصلة، في حال استخدام المركم لتزويد المذيع بالطاقة.

◀ انتبه إلى جهد الشبكة الكهربائية! يجب أن يتطابق جهد منبع التيار عند الوصل بالشبكة الكهربائية مع المعلومات المذكورة على لائحة طراز مذيع الورشات. يمكن تشغيل مذيع الورشات المحدد بـ 230 فولت بـ 220 فولت أيضاً.

### تلقيم ونزع المركم (تراجع الصورة A)

ملاحظة: إن استخدام المراكم التي لا تلائم مذيع الورشات قد يؤدي إلى وظائف خاطئة أو إلى إتلاف مذيع الورشات. افتح ذراع الإقفال 12 بحجرة المركم ("Battery Bay") وافتح غطاء حجرة المركم 13 من خلال قلبه.

ركب المركم في مقسم المركم 11 بحيث ترتكز موصلات المركم على الموصلات في مقسم المركم 11 واسم المركم أن يتعاشق.

يعرض المؤشر على الشاشة فور تركيب المركم. يخفق المؤشر عندما يضعف المركم.

إن زادت أو قلت درجة حرارة المركم عن الحد المطلوب للتشغيل، فإن التحذير من درجة الحرارة k يضيئ على الشاشة. انتظر إلى أن يصل المركم إلى مجال درجة الحرارة المسموح به، قبل تشغيل مذيع الورشات.

اضغط على زر فك الإقفال بالمركم من أجل فك المركم 14 واسمحه عن مقسم المركم 11.

اغلق غطاء حجرة المركم 13 بعد تلقيم أو فك المركم. اقل غطاء حجرة المركم من خلال شبك ذراع الإقفال 12 بالهيكل وضغطه للأسفل بعد ذلك.

## شحن المركم

◀ اقتصر على استخدام أجهزة الشحن المذكورة في المواصفات الفنية. أجهزة الشحن هذه دون غيرها هي المتوائمة مع مراكم أيونات الليثيوم المسموح بها لمذيع مواقع العمل الخاص بك.

ملاحظة: يتم تسليم المركم وهو بحالة شحن جزئي. يتوجب شحن المركم في تجهيزة الشحن بشكل كامل قبل الاستعمال الأول لضمان قدرة أداء المركم الكاملة.

## عناصر العرض عند إدارة الصوت

- a** مؤشر ضبط النغم مسبقاً  
**b** مؤشر تغيير مستوى ارتفاع الصوت  
**c** مؤشر تغيير مستوى عمق الصوت  
**d** مؤشر قوة الصوت، مكان حفظ محطات الإذاعة أو عرض العناوين (يتعلق بمصدر الصوت الذي تم اختياره)  
**e** مؤشر عرض المحطة المحفوظة (عند تشغيل المذياع)  
**f** مؤشر التشغيل العشوائي (عندما يكون مصدر الصوت بطاقة SD/MMC أو USB)  
**g** مؤشر تكرار تشغيل جميع العناوين بالملف الحالي (عندما يكون مصدر الصوت بطاقة SD/MMC أو USB)  
**h** مؤشر تكرار تشغيل العنوان الحالي (عندما يكون مصدر الصوت بطاقة SD/MMC أو USB)  
**i** مؤشر استقبال مجسم/ستيريو  
**j** مؤشر تردد المذياع أو مدة العنوان الحالي (يتعلق بمصدر الصوت الذي تم اختياره)  
**k** التحذير من الحرارة  
**l** مؤشر تركيب المرحم  
**m** مؤشر مصدر الصوت  
**n** مؤشر الوقت

## البيانات الفنية

مذياع الورشات		GML 20
رقم الصنف		3 601 D29 7..
بطاريات صادرة		1,5 x 2 فولط (LR06/AA)
المركم	فولط	18/14,4
الوزن حسب EPTA-Procedure 01:2014	كغ	10,2
فئة الوقاية		I/⊕
نوع الوقاية		IP 54 (وقاية من الغبار ورذاذ الماء)
درجة الحرارة المسموح بها	°C	0... +45
- عند الشحن	°C	0... +45
- عند التخزين	°C	-20... +50
المرامك الموصى بها		GBA 14,4 V... GBA 18 V...
أجهزة الشحن الموصى بها		AL 18.. GAL 3680
تشغيل الصوت/المذياع		
جهد التشغيل		
- التشغيل عبر الشبكة الكهربائية	فولط	110/230
- التشغيل بواسطة مركم	فولط	18/14,4
* قدرة مدودة في درجات الحرارة <math>0^{\circ}\text{C}</math> ** (عندما يكون مصدر الصوت بطاقة SD/MMC أو USB) تم استنتاج البيانات الفنية مع المركم المرفق بإطار التسليم.		

## وصف المنتج والأداء

اقرأ جميع الملاحظات التحذيرية والتعليمات. إن ارتكاب الأخطاء عند تطبيق الملاحظات التحذيرية والتعليمات قد يؤدي إلى الصدمات الكهربائية، إلى نشوب الحرائق و/أو الإصابة بجروح خطيرة.



يرجى فتح الصفحة القابلة للثني مع صور مذياع الورشات وترك هذه الصفحة مفتوحة أثناء قراءة كراسة الاستعمال.

## الأجزاء المصورة

يستند ترقيم الأجزاء المصورة إلى رسوم مذياع الورشات الموجودة على صفحة الرسوم التخطيطية.

- 1 مكبر صوت
  - 2 مقبض حمل
  - 3 ضوء مراقبة موصل التيار المتناوب (غير متوفر برقم الصنف 3 601 D29 760)
  - 4 غطاء قلاب لموصل التيار المتناوب (غير متوفر برقم الصنف 3 601 D29 760)
  - 5 مقبس لوصل التيار المتناوب (غير متوفر برقم الصنف 3 601 D29 760)
  - 6 تثبيت غطاء حجرة البطاريات (البطاريات الصادة)
  - 7 غطاء حجرة البطاريات (البطاريات الصادة)
  - 8 ذراع إقفال غطاء مقسم الأوساط
  - 9 غطاء مقسم الأوساط
  - 10 قضيب هوائي
  - 11 مقسم المركم
  - 12 ذراع إقفال غطاء حجرة المركم
  - 13 غطاء حجرة المركم
  - 14 المركم\*
  - 15 زر لاختيار ضبط النغمة مسبقاً "Equalizer"
  - 16 زر الذاكرة "Memory"
  - 17 زر ضبط النغمة يدوياً "Custom"
  - 18 زر ضبط الوقت "Clock"
  - 19 زر دوار لضبط المحطات "Tune"
  - 20 زر التشغيل العشوائي/إعادة التشغيل
  - 21 زر البحث نحو الأعلى "Seek + / >>"
  - 22 زر اختيار مصدر الصوت "Source"
  - 23 زر البحث نحو الأسفل "Seek - / <<"
  - 24 زر التشغيل/الاستراحة
  - 25 زر دوار لضبط ارتفاع الصوت ("Volume") والنغمة ("Bass/Treb")
  - 26 زر تشغيل وإطفاء إدارة الصوت
  - 27 الشاشة
  - 28 مقبس "AUX 1 IN"
  - 29 مقبس وصل 12 فولط
  - 30 مقبس "LINE OUT"
  - 31 غطاء المصهر
  - 32 مصهر موصل الـ 12 فولط
  - 33 مقبس USB
  - 34 مقبس لتليم SD/MMC
  - 35 مقبس "AUX 2 IN"
  - 36 حامل لمصدر صوت خارجي
- \* لا يتضمن إطار التوريد الاعتيادي التوابع المصورة أو الموصوفة. يعثر على التوابع الكاملة في برنامجنا للتوابع.

## عربي

## تعليمات الأمان

**اقرأ جميع الملاحظات التحذيرية والتعليمات، بما فيه المعلومات الموجودة على الجانب السفلي لمذيع الورشات. إن التقصير عند تطبيق ملاحظات الأمان والتعليمات قد يؤدي إلى الصدمات الكهربائية، إلى نشوب الحرائق و/أو الإصابة بجروح خطيرة. احتفظ بجميع ملاحظات الأمان والتعليمات للمستقبل.**

يقصد بمصطلح "مذيع الورشات" المستخدم في ملاحظات الأمان، مذيع الورشات الموصول بالشبكة الكهربائية (بواسطة كبل الشبكة الكهربائية) وأيضاً مذيع الورشات المزود بمركم (دون كبل الشبكة الكهربائية).

**حافظ على نظافة وحسن إضاءة مكان شغلك. الفوضى في مكان الشغل ومجالات العمل الغير مضاءة قد تؤدي إلى حدوث الحوادث.**

**يجب أن يتلائم قابس وصل مذيع الورشات مع المقبس. لا يجوز تغيير القابس بأي حال من الأحوال. لا تستعمل القوابس المهائية مع مذيع الورشات المؤرض تأريض وقائي. إن القوابس التي لم يتم تغييرها والقوابس الملائمة تقلل من خطر الصدمات الكهربائية.**

**لا تسيء استعمال الكبل لحمل مذيع الورشات أو لتعليقه أو لسحب القابس من المقبس. حافظ على إبعاد الكبل عن الحرارة والزيت والحواف الحادة أو عن أجزاء الجهاز المتحركة. إن الكبلات التالفة أو الملتفة تزيد من خطر الصدمات الكهربائية.**

**حل كبل الشبكة الكهربائية بشكل كامل عند تشغيل مذيع الورشات بوصله بالشبكة الكهربائية. قد يسخن كبل الشبكة الكهربائية إن لم تفعل ذلك.**

**احرص على إمكانية سحب قابس الشبكة الكهربائية في أي لحظة. إن قابس الشبكة الكهربائية هو الإمكانية الوحيدة لفصل مذيع الورشات عن الشبكة الكهربائية.**

**استخدم فقط كابلات التمديد الصالحة للاستعمال الخارجي أيضاً عندما تشتغل بمذيع الورشات في الخلاء. يخفض استعمال كبل تمديد مخصص للاستعمال الخارجي من خطر الصدمات الكهربائية.**

**إن لم يكن بالإمكان تجنب تشغيل مذيع الورشات في الأجواء الرطبة، فاستخدم مفتاح للوقاية من التيار المتخلف. إن استخدام مفتاح للوقاية من التيار المتخلف يقلل خطر الصدمات الكهربائية.**

**صل مذيع الورشات بشبكة كهربائية تم تأريضها بشكل نظامي. يجب أن يحتوي المقبس وكبل التمديد على ناقل وقائي يعمل بشكل سليم.**

**أبعد مذيع الورشات عن الأمطار أو الرطوبة. يزداد خطر الصدمات الكهربائية إن تسرب الماء إلى داخل مذيع الورشات.**

**حافظ على نظافة مذيع الورشات. إن الاتساخ قد يسبب خطر الصدمات الكهربائية.**

**افحص مذيع الورشات والكبل والقابس قبل كل استعمال. لا تستعمل مذيع الورشات في حال كشف الخلل. لا تفتح مذيع الورشات بنفسك واسمح بتصلبه فقط من قبل العمال المتخصصين فقط باستعمال قطع الغيار الأصلية. إن مذيع الورشات والكبلات والقوابس التالفة تزيد من خطر الإصابة بصدمة كهربائية.**

**مذيع مواقع العمل هذا غير مناسب لاستعمال الأطفال والأشخاص الذين يعانون من نقص في القدرات البدنية أو الحسية أو العقلية أو الذين ليست لديهم الدراية والمعرفة. لا يمكن استخدام مذيع مواقع العمل هذا من قبل الأطفال من 8 سنوات فأكثر، بالإضافة للأشخاص الذين يعانون من نقص في القدرات البدنية أو الحسية أو العقلية أو الذين ليست لديهم الدراية والمعرفة، إلا في حالة الإشراف عليهم من قبل شخص مسؤول عن سلامتهم أو إذا تم إرشادهم إلى كيفية التعامل الآمن مع مذيع مواقع العمل هذا، وإلى الأخطار المرتبطة بها. وإلا فسيكون هناك خطر نتيجة للاستخدام بشكل خاطئ وقد يتعرضون لإصابات.**

**احرص على مراقبة الأطفال عند الاستخدام والتنظيف والصيانة. لضمان عدم عبث الأطفال بمذيع مواقع العمل هذا.**

**لا تفتح المركم. يتشكل خطر تقصير الدارة الكهربائية.**

**احم المركم من الحرارة، بما فيه التعرض لأشعة الشمس باستمرار ومن النار والماء والرطوبة. قد يتشكل خطر الانفجار.**

**احتفظ بالمركم الذي لا يتم استخدامه بعيداً عن مشابك الورق وقطع النقود المعدنية والمفاتيح والمسامير واللواكب أو غيرها من الأغراض المعدنية الصغيرة التي قد تقوم بتوصيل الملامسين ببعضها البعض. قد تكون عاقبة تقصير الدارة الكهربائية بين الملامسين الاحتراق أو اندلاع النار.**

**قد يتسرب السائل من المركم عند سوء الاستعمال. تجنب ملامسته. اشطفه بالماء في حال ملامسته صدفة. راجع الطبيب إضافة عن ذلك في حال ملامسته للعين. إن سائل المركم المتسرب قد يؤدي إلى إثارة أو حرق البشرة.**

**قد تنطلق الأبخرة عند إتلاف المركم واستخدامه بطريقة غير ملائمة. أمن توفر الهواء النقي وراجع الطبيب إن شعرت بالأم. قد تهيج هذه الأبخرة المجارية التنفسية.**

**اشحن المراكم فقط في تجهيزات الشحن التي ينصح باستعمالها المنتج. قد يتشكل خطر اندلاع النار بجهاز الشحن الذي يصلح لنوع معين من المراكم إن تم استخدامه مع مراكم أخرى.**

**استخدم المركم فقط بالاتصال بمذيع الورشات هذا و/أو مع عدة كهربائية ماركة بوش. يتم حماية المركم من فرط التحميل الخطير بهذه الطريقة فقط دون غيرها.**

**يمكن أن يتعرض المركم لأضرار من خلال الأشياء المدببة مثل المسامير والمفكات أو من خلال تأثير القوى الخارجية. وقد يؤدي هذا إلى تقصير الدارة الكهربائية الداخلية واحتراق المركم أو خروج الأبخرة منه أو انفجاره وتعرضه لسخونة مفرطة.**

**اقرأ ملاحظات العمل والأمان بتعليمات تشغيل الأجهزة التي تقوم بوصلها بمذيع الورشات وتفيد بها بدقة.**

## حمل دستگاه

باتریهای لیتیوم-یونی تابع مقررات حمل کالاهای پر خطر می باشند. کاربر می تواند باتریها را بدون استفاده از روکش در خیابان حمل کند.  
در صورت ارسال توسط شخص ثالث (مانند: حمل و نقل هوایی یا زمینی) باید تمهیدات مربوط به بسته بندی و علامتگذاری مورد توجه قرار گیرد. در اینصورت باید حتما جهت آماده سازی قطعه ارسالی به کارشناس حمل کالاهای پر خطر مراجعه کرد.  
باتریها را فقط در صورتی ارسال کنید که بدنه آنها آسیب ندیده باشد. اتصالات (کنتاکتهای) باز را بپوشانید و باتری را طوری بسته بندی کنید که در بسته بندی تکان نخورد.  
در این باره لطفاً به مقررات و آیین نامه های ملی توجه کنید.

## از رده خارج کردن دستگاه

رادیو ضبط، لوازم جانبی و بسته بندی آن باید طبق مقررات حفظ محیط زیست از رده خارج و بازیافت شوند.

رادیو ضبط، دوشاخه و باتریها/باتری های قابل شارژ را داخل زباله دان خانگی نیندازید!

## فقط برای کشورهای عضو اتحادیه اروپا:

دستگاههای کهنه و غیر قابل استفاده الکتریکی طبق آیین نامه و دستورالعمل اروپائی 2012/19/EU و باتریهای خراب یا فرسوده بر اساس آیین نامه ی اروپائی 2006/66/EC با بستن جداگانه و متناسب با محیط زیست جمع آوری شوند.



## باتری ها:

لیتیوم-یونی (Li-Ion):  
لطفاً به تذکرات میچت «حمل دستگاه»، صفحه 224 توجه کنید.



حق هر گونه تغییری محفوظ است.

## علت راه حل

### رادیو ضبط ناگهان از کار می افتد

دوشاخه یا باطری درست وصل نیست	دوشاخه یا باطری را درست و کامل وصل کنید
ایراد نرم افزاری	جهت به حالت اولیه برگرداندن نرم افزار، دوشاخه و باطری را بیرون بکشید، 30 ثانیه صبر کنید، دوباره دوشاخه و باطری را وصل نمایید

### گیرندگی بد رادیو

مزامنت دستگاههای دیگر و یا نامناسب بودن جا	رادیو ضبط را در جایی دیگر با امکان گیرندگی بهتر یا فاصله بیشتر نسبت به دستگاههای الکترونیکی قرار دهید.
--	--

### نمایشگر زمان ایراد دارد

باطریهای ثانویه خالی هستند	باطریهای ثانویه را عوض کنید
باطریهای ثانویه با قطب اشتباه قرار گرفته اند	باطریهای ثانویه را با قطب صحیح قرار دهید
چنانچه کمکهای اشاره شده جهت رفع ایراد دستگاه مفید واقع نشوند، به نمایندگی مجاز بوش مراجعه نمایید.	

## مراقبت و سرویس

### مراقبت، تعمیر و تمیز کردن دستگاه

⚡ کابل برق، مجهز به سیستم ایمنی ویژه ای می باشد و فقط باید توسط یکی از نمایندگی های مجاز بوش تعویض شود.

### خدمات پس از فروش و مشاوره با مشتریان

دفتر خدمات پس از فروش به سئوالات شما در باره تعمیرات، سرویس و همچنین قطعات یدکی و متعلقات پاسخ خواهد داد. تصاویر و اطلاعات در باره قطعات یدکی و متعلقات را میتوانید در سایت نامبرده زیر جستجو نمایید:

[www.bosch-pt.com](http://www.bosch-pt.com)

تیم مشاور خدمات پس از فروش شرکت بوش با کمال میل به سئوالات شما در باره خرید، طرز استفاده و تنظیم محصولات و متعلقات پاسخ میدهد.

جهت هر گونه سؤال یا سفارش لوازم یدکی، حتما شماره ی فنی ده رقمی کالا را مطابق برچسب روی رادیو ضبط اطلاع دهید.

برای استفاده از گارانتی، تعمیر دستگاه و تهیه ابزار یدکی فقط به افراد متخصص مراجعه کنید.



## راهنمایی های عملی

**توضیحات و تذکراتی برای نحوه بهینه کار با باتری**  
 باتری را در برابر رطوبت و آب حفظ کنید.  
 باتری را منحصرأ در دمای بین 20°C - درجه تا 50°C درجه نگهداری کنید. بطور مثال باتری را در تابستان داخل اتومبیل نگذارید.  
 افت قابل توجه مدت زمان کارکرد باتری که تازه شارژ شده است، نمایانگر آن است که باتری فرسوده و مستعمل شده و باید تعویض شود.  
 به نکات مربوط به نحوه از رده خارج کردن باتری توجه کنید.

## خطا - علت و راه حل

راه حل	علت
راه حل	راديو ضبط کار نمی کند
انرژی مورد نیاز تامین نمی شود	دوشاخه را در پریز برق، یا باتری کاملاً شارژ شده را جعبه قرار دهید
راديو ضبط زیاد سرد یا زیاد گرم است	صبر کنید تا راديو ضبط به دمای کاری خود برسد

### راديو ضبط با جريان برق کار نمی کند

دوشاخه یا کابل خراب است دوشاخه یا کابل را کنترل کنید و در صورت لزوم عوض نمایید

### راديو ضبط با باتری کار نمی کند

ترمینالهای (کنتاکت های) باتری آلوده شده اند  
 ترمینالها یا کنتاکت های باتری را بطور مثال از طریق قرار دادن و بیرون آوردن مکرر باتری تمیز کنید، در صورت لزوم باتری را تعویض نمایید

باتری قابل استفاده  
 نمیشود  
 باتری را تعویض نمایید

باتری زیاد سرد یا زیاد گرم است (چراغ هشدار دما k کاری خود برسد روشن است)

### انرژی یک منبع خارجی صدا تامین نمی شود

دوشاخه وصل نیست  
 دوشاخه را (درست) وصل کنید

### اتصال 12 ولت کار نمی کند

فیوز 32 نصب نیست  
 فیوز 32 را جا بزنید

فیوز 32 سوخته است  
 فیوز 32 را عوض کنید

فیوز حرارتی داخلی پریده است  
 دستگاههای جانبی متصل شده را جدا کنید و بگذارید راديو ضبط خنک شود

علاوه بر این، اتصال 12 ولت از طریق یک فیوز حرارتی داخلی محافظت می شود که هنگام داغ شدن بیش از حد می پرد. فیوز پس از سرد شدن راديو ضبط به طور خودکار وصل می شود.

بعد از جدا کردن فیش خارجی جهت محافظت از کثیف شدن، روکش محافظ محل اتصال 12 ولت 29 را بکشید.

### اتصال جريان برق متناوب («Power Outlets») (به استثنای شماره ی فنی 3 601 D29 760)

بوسیله ی اتصالات جريان برق متناوب می توانید وسایل برقی جانبی را راه اندازی کنید. پریزها ممکن است با توجه به استاندارد کشورهای دیگر متفاوت باشند.

مجموع دریافتی مجاز جريان برق همه ی وسایل وصل شده نباید از مقادیر ذکر شده در جدول زیر تجاوز کند (به نوشته ی روی بدنه زیر درب نگاه کنید 4):

شماره فنی	حداکثر جريان دریافتی به آمپر
3 601 D29 700	15
3 601 D29 730	9
3 601 D29 770	12
3 601 D29 7W0	15
3 601 D29 7X0	9

درب 4 اتصالات جريان برق متناوب را باز کنید و دوشاخه ی وسیله ی برقی جانبی را به پریز 5 راديو ضبط بزنید.

## نمایش زمان

راديو ضبط مجهز به نمایشگر زمان با منبع تامین انرژی مجزا می باشد. چنانچه باتریهای ثانویه با ظرفیت کافی نصب شده باشند، (رجوع کنید به «نحوه قرار دادن و برداشتن باتریهای ثانویه»، صفحه 228) می توان زمان را تنظیم و ذخیره نمود، حتی اگر راديو ضبط به جريان برق یا باتری مجهز نباشد.

### تنظیم زمان

- جهت تنظیم زمان دکمه ی تنظیم ساعت «Clock» 18 را آنقدر فشار دهید تا ساعت شمار در نمایشگر n چشمک بزند.
- دکمه ی «Seek +» 21 یا روبه عقب «Seek -» 23 را آنقدر فشار دهید تا عدد صحیح ساعت نشان داده شود.
- دکمه ی «Clock» را دوباره فشار دهید تا در نمایشگر زمان، دقیقه شمار n چشمک بزند.
- دکمه ی «Seek +» 21 یا روبه عقب «Seek -» 23 را آنقدر فشار دهید تا عدد صحیح دقیقه نمایش داده شود.
- دکمه ی «Clock» را برای سومین بار فشار دهید تا زمان ذخیره شود.

### حالت ذخیره انرژی

جهت ذخیره ی انرژی می توانید نمایشگر زمان در صفحه 27 را خاموش کنید.

بدین منظور هنگام خاموش کردن حالت آودیو (رجوع کنید به «خاموش-روشن در حالت آودیو»، صفحه ی 228) دکمه ی خاموش-روشن 26 را آنقدر نگه دارید تا هیچ نمایشگری در صفحه ظاهر نشود.

جهت فعال کردن نمایشگر زمان، یک بار دکمه ی خاموش-روشن 26 را فشار دهید.



- توجه:** تنها در این حالت، نمایشگر در سمت راست d شماره ی پوشه ی در حال اجرا روی کارت یا یو-اس-بی را نشان می دهد. برای تعویض پوشه باید ابتدا به حالت پخش عادی برگردید و عنوانی را از پوشه ی دلخواه انتخاب نمایید.
- برای تکرار عنوان در حال اجرا، دکمه ی پخش اتفاقی/مجدد 20 را برای بار سوم فشار دهید. در صفحه، نمایشگر h ظاهر می شود.
  - برای برگشت به حالت عادی، دکمه ی پخش اتفاقی/مجدد 20 برای چهارمین بار فشار دهید تا هیچکدام از نمایشگرهای g, f, h یا i در صفحه نباشند.
  - برای شروع پخش دکمه ی پخش/توقف 24 را فشار دهید.

**اتصال پخش منبع صوتی خارجی (رجوع شود به تصویر C)**  
شما می توانید صدای در حال اجرای رادیو ضبط را به دستگاههای پخش دیگر (مانند آمپلی فایر) انتقال دهید. روکش محافظ «LINE OUT»-جافیش 30 را بردارید و فیش 3,5 mm یک کابل مناسب AUX را در جافیش قرار دهید. کابل AUX را به یک دستگاه پخش مناسب وصل کنید. جهت محافظت از کثیف شدن، بعد از خارج کردن فیش کابل AUX، روکش محافظ را روی «LINE OUT»-جافیش 30 قرار دهید.

### تامین انرژی دستگاههای جانبی

تامین انرژی دستگاههای جانبی با اتصال 12 ولت تنها هنگام اتصال رادیو ضبط به برق شبکه امکان پذیر است و نه بوسیله ی باتری.

چنانچه رادیو ضبط به برق شبکه وصل باشد، لامپ کنترل سبز رنگ 3 جهت تایید روشن می شود.

### اتصال یو-اس-بی

بوسیله ی اتصال یو-اس-بی می توانید کلیه ی دستگاههایی را که تامین انرژی آنها از طریق یو-اس-بی امکان پذیر است (مانند انواع تلفن همراه) راه اندازی و یا شارژ کنید.

اهرم چفت 8 را بکشید و درب محفظه ی ارتباطات 9 را باز کنید. دستگاه جانبی را بوسیله ی کابل استیک مناسب به محل استیک 33 رادیو ضبط وصل کنید. جهت شروع مرحله ی شارژ باید دستگاه جانبی روی رادیو ضبط به عنوان منبع صوتی انتخاب گردد.

### اتصال 12 ولت (رجوع شود به تصویر C)

از طریق اتصال 12 ولت می توانید یک وسیله ی برقی جانبی را با فیش 12 ولتی و حداکثر 1 آمپر ورودی راه اندازی کنید.

روکش محافظ محل اتصال 12 ولت 29 را بردارید. فیش وسیله ی برقی جانبی را در آن قرار دهید.

اتصال 12 ولت بوسیله ی یک فیوز 32 محافظت می شود. چنانچه در وسیله ی برقی جانبی جریانی وجود ندارد، آنگاه اهرم چفت 8 را بکشید و محفظه ی ارتباطات 9 را باز کنید.

روکش فیوز 31 را بردارید و ببینید، آیا فیوز 32 سوخته است. در این صورت یک فیوز جدید ظرفیت (5 x 20 mm)، حداکثر ولتاژ 250، 1 آمپر جریان نامی و مقاومت خوب) را جا بزنید. روکش فیوز 31 را دوباره بکشید.

**توجه:** منحصرآ فیوز 1 آمپر با حداکثر ولتاژ 250 بکار برید («250V 1A FUSE FOR 12V OUTLET»). استفاده از فیوزهای دیگر موجب آسیب دیدگی رادیو ضبط می شود.

برای منابع صوتی خارجی از طریق اتصالات زیر، اهرم چفت 8 را بکشید و درب 9 محفظه ی ارتباطات «Digital Media Bay») را باز کنید.

- **اتصال کارت SD/MMC:** یک کارت SD یا MMC را در محل SD/MMC 34 قرار دهید. نوشته ی کارت باید به طرف روکش فیوز 31 باشد. پخش کارت، زمانی اجرا می شود که در نمایشگر d شماره ی عنوان و نیز تعداد کل عناوین ممکن روی کارت ظاهر شوند. جهت درآوردن کارت، روی کارت فشار آورید، سپس کارت به بیرون میپرد.
- **اتصال یو-اس-بی:** یک یو-اس-بی (یا فیش یو-اس-بی) یک منبع صوتی مناسب) را در محل یو-اس-بی 33 قرار دهید. پخش یو-اس-بی زمانی اجرا می شود که در نمایشگر d شماره ی عنوان و نیز تعداد کل عناوین ممکن روی یو-اس-بی ظاهر شوند. جهت جدا کردن یو-اس-بی کابل آن را از محل اتصالات بیرون بکشید.
- **اتصال AUX In 2:** اتصال AUX In 2 برای منابع صوتی مناسب است که می توانند داخل محفظه ی ارتباطات قرار گیرند (مانند پخش کننده ی سی دی). فیش 3,5 mm ارسال شده یا کابل مناسب AUX را در «AUX 2 IN»-جافیش 35 قرار دهید. کابل AUX را به یک منبع صوتی مناسب وصل کنید.

در صورت مناسب بودن اندازه، می توانید منبع صوتی خارجی متصل شده را با نوار پلاستیکی نگهدارنده 36 در محفظه ی ارتباطات محکم کنید.

برای محافظت در مقابل آسیب دیدگی و کثیف شدن، حتی الامکان درب محفظه ی ارتباطات 9 را بعد از اتصال منبع صوتی خارجی ببندید.

برای پخش منبع صوتی متصل شده دکمه ی انتخاب منبع صوتی را «Source» 22 آنقدر فشار دهید تا در صفحه، نمایشگر m برای منبع صوتی دلخواه ظاهر شود.

### هدایت کردن منابع صوتی خارجی

منابع صوتی که از طریق محل SD/MMC 34 یا جای استیک 33 متصل شده اند را می توان با رادیو ضبط هدایت کرد. در سمت چپ نمایشگر d شماره ی عنوان در حال اجرا و در سمت راست تعداد کل عناوین ممکن ظاهر می شوند.

### پخش/توقف:

- برای شروع پخش، دکمه ی پخش/توقف 24 را فشار دهید. زمان پخش عنوان در حال اجرا در نمایشگر j ظاهر می شود.
- جهت قطع یا ادامه، دوباره دکمه ی پخش/توقف 24 را فشار دهید. زمان پخش در حال اجرا در نمایشگر j چشمک می زند.

### انتخاب عنوان:

- برای انتخاب یک عنوان دکمه ی روبه عقب «- Seek» 23 یا روبه جلو «+ Seek» 21 را آنقدر فشار دهید تا عنوان دلخواه در سمت چپ نمایشگر d ظاهر شود.
- برای شروع پخش دکمه ی پخش/توقف 24 را فشار دهید.

### پخش اتفاقی/پخش مجدد:

- جهت اجرای تمام عناوین روی یو-اس-بی یا کارت به صورت اتفاقی، دکمه ی پخش اتفاقی/پخش مجدد 20 را یک بار فشار دهید. در صفحه، نمایشگر f ظاهر می شود.
- برای تکرار همه ی عناوین روی پوشه ی در حال اجرا، دکمه ی پخش اتفاقی/مجدد 20 را یک بار دیگر فشار دهید. در صفحه، نمایشگر g ظاهر می شود.



### تنظیم / ذخیره ی فرستنده ی رادیویی

برای انتخاب منبع، دکمه ی «Source» 22 را آنقدر فشار دهید تا در نمایشگر «FM» m برای گیرندگی موج کوتاه (UKW) یا «AM» برای گیرندگی موج متوسط (MW) ظاهر شود.

برای تنظیم یک فرکانس رادیویی معین دکمه ی چرخشی «Tune» 19 را در جهت عقربه های ساعت برای افزایش فرکانس، و در خلاف جهت عقربه های ساعت برای کاهش فرکانس بچرخانید. فرکانس هنگام تنظیم در نمایشگر n و سپس در صفحه ی z ظاهر می شود.

برای جستجوی یک فرستنده ی رادیویی با قدرت سیگنال بالا دکمه ی به طرف عقب «Seek» 23 یا دکمه ی به طرف جلو «Seek+» 21 را فشار دهید و آن را کمی نگه دارید. فرکانس فرستنده ی رادیویی یافت شده مدت کوتاهی در نمایشگر n و سپس در صفحه ی z ظاهر می شود.

در صورت دریافت قوی سیگنال، رادیو به طور خودکار روی حالت گیرندگی استریو قرار می گیرد. روی صفحه، نمایشگر گیرندگی استریو a ظاهر می شود.

برای ذخیره ی یک فرستنده ی رادیویی تنظیم شده دکمه ی ذخیره «Memory» 16 را فشار دهید. روی صفحه، نمایشگر «PRESET» e و نیز شماره ی آخرین محل ذخیره در نمایشگر d ظاهر می شود. جهت انتخاب محل ذخیره دکمه ی روبه عقب «Seek-» 23 یا دکمه ی رو به جلو «Seek+» 21 را آنقدر فشار دهید تا محل ذخیره ی دلخواه در نمایشگر d ظاهر شود. دکمه ی ذخیره 16 را دوباره فشار دهید تا فرستنده ی تنظیم شده را در محل دلخواه خود ذخیره کنید. نمایشگرهای d و e دیگر چشمک نمی زنند.

شما می توانید 20 فرستنده ی UKW و 10 فرستنده ی MW ذخیره کنید. لطفا توجه داشته باشید که ذخیره کردن یک فرستنده ی جدید در محلی که یک فرستنده ذخیره شده وجود داشته باشد، پاک شدن ذخیره ی اولیه را به همراه دارد.

برای پخش یک فرستنده ی رادیویی ذخیره شده دکمه ی روبه عقب «Seek-» 23 یا دکمه ی روبه جلو «Seek+» 21 را فشار دهید تا محل ذخیره ی دلخواه در نمایشگر d و «PRESET» در نمایشگر e ظاهر شوند.

### اتصال منابع صوتی خارجی به دستگاه (رجوع شود به تصویر C)

علاوه بر رادیو ضبط، منابع صوتی خارجی هم قابل پخش می باشند.

**اتصال AUX In 1:** اتصال AUX In 1 برای منابع صوتی مناسب است که باید خارج از محفظه ی ارتباطات قرار گیرند (مانند پخش کننده ی سی دی). روکش محافظ «AUX 1 IN»- جافیش 28 را بردارید و فیش 3,5 mm ارسال شده یا کابل مناسب AUX را در جافیش قرار دهید. کابل AUX را به یک منبع صوتی مناسب وصل کنید.

جهت محافظت از کثیف شدن، بعد از خارج کردن فیش کابل AUX، روکش محافظ را روی «AUX 1 IN»-جافیش 28 بکشید.

### تنظیم تن صدا

برای پخش بهینه ی صدا در رادیو ضبط یک تنظیم کننده تن صدا تعبیه شده است.

شما می توانید درجه ی پایین یا بالای تن را به دلخواه تغییر دهید یا از تن صداهای تنظیم شده برای انواع سبک موسیقی استفاده کنید. تن صداهای از قبل تنظیم شده ی «JAZZ»، «ROCK»، «POP» و «CLASSICAL» همچنین تنظیم دستی «CUSTOM» جهت انتخاب پیش روی شما قرار دارند.

برای انتخاب تن از قبل تنظیم شده دکمه انتخاب 15 «Equalizer» را آنقدر فشار دهید تا تن صدای دلخواه در نمایشگر a ظاهر شود.

### تغییر تنظیمات «CUSTOM»:

- برای تنظیم دستی تن صدا، دکمه ی «Custom» 17 را یک بار فشار دهید. در صفحه، نمایشگر «BAS» c و درجه ی تن پایین ذخیره شده در نمایشگر d چشمک می زنند.
- درجه ی تن پایین (بین 0 تا 10) را تنظیم کنید. برای زیاد کردن، دکمه ی چرخشی «Bass/Treb» 25 را در جهت عقربه های ساعت بگردانید، برای کم کردن، آن را در خلاف جهت عقربه های ساعت بگردانید.
- جهت ذخیره ی تنظیمات دکمه ی «Custom» 17 را برای بار دوم فشار دهید. نمایشگر «TRE» b برای تنظیم درجه ی تن بالا و نیز درجه ی ذخیره شده ی تن بالا در نمایشگر d ظاهر می شود.
- درجه ی تن بالا (بین 0 تا 10) را تنظیم کنید. برای زیاد کردن دکمه ی چرخشی «Bass/Treb» 25 را در جهت عقربه های ساعت بگردانید، برای کم کردن، آن را در خلاف جهت عقربه های ساعت بگردانید.
- جهت ذخیره ی تنظیمات دکمه ی «Custom» 17 را برای بار سوم فشار دهید.

### انتخاب منبع صوتی

برای انتخاب منبع صوتی دکمه ی «Source» 22 را آنقدر فشار دهید تا در صفحه، نمایشگر m منبع صوتی داخلی (رجوع کنید به «تنظیم/ ذخیره ی فرستنده ی رادیویی»، صفحه ی 227) یا «اتصال منابع صوتی خارجی به دستگاه»، صفحه ی 227) ظاهر شود:

- «FM»: رادیو از طریق UKW،
- «AM»: رادیو از طریق MW،
- «AUX 1»: منبع صوتی خارجی (مانند پخش کننده ی سی دی) از طریق جافیش 3,5 mm در طرف بیرونی،
- «AUX 2»: منبع صدای خارجی (مانند پخش کننده ی سی دی) از طریق جافیش 35 3,5 mm در در محفظه ی ارتباطات،
- «USB»: منبع صدای خارجی (مانند یو-اس-بی) از طریق جای استیک 33،
- «SD»: منبع صوتی خارجی (مانند کارت SD یا MMC) از طریق محل SD یا MMC 34.

### تنظیم میله ی آنتن

رادیو ضبط با آنتن نصب شده 10 ارسال می شود. جهت گیرندگی بهینه، میله ی آنتن را در جهت های مختلف تکان دهید.

چنانچه گیرندگی مطلوب امکان پذیر نیست، آنگاه رادیو ضبط را در جایی با آنتن دهی بهتر قرار دهید.

**توجه:** مجاورت مستقیم در ایستگاههای مخابرات یا تلفن بی سیم یا سایر دستگاههای الکترونیکی منجر به اختلال در کار رادیو ضبط می شود.

چنانچه میله ی آنتن 10 شل شد، آنرا از پایین و نزدیک بدنه سفت کنید.



## نحوه قرار دادن و برداشتن باتریهای ثانویه (رجوع شود به تصویر A)

برای ذخیره کردن زمان در رادیو ضبط باید باتریهای ثانویه را جا بزنید. برای این منظور استفاده از باتریهای قلمی توصیه می شود.

اهرم چفت 12 جعبه ی باتری را بکشید («Battery Bay») و درب جعبه 13 را باز نمایید.

درب صورت نیاز باتری 14 را درآورید. جهت باز کردن درب جعبه ی باتری 7 قفل آن 6 را آزاد کنید و درب جعبه ی باتری را بردارید. باتریهای ثانویه را جا بزنید. به نحوه ی درست قرارگرفتن قطب ها مطابق با شکل داخل جعبه توجه کنید.

درب جعبه ی باتریهای ثانویه 7 را بگذارید.

### «REPLACE AA BATTERY WHEN

### UNIT NO LONGER KEEPS CORRECT TIME»:

چنانچه دستگاه، زمان را به درستی ذخیره نمی کند، باتریهای ثانویه را عوض کنید.

همواره باتری ها را همزمان تعویض کنید. منحصرأ از باتری های ساخت یک سازنده و با ظرفیت های برابر استفاده کنید.

◀ چنانچه از رادیو ضبط در طولانی مدت استفاده نمی کنید، باتریهای ثانویه را از رادیو ضبط درآورید. باتریهای ثانویه ممکن است در طولانی مدت فاسد و خالی شوند.

## طرز کار با دستگاه

◀ رادیو ضبط را در مقابل رطوبت و تابش مستقیم نور خورشید محافظت نمایید.

## حالت آودیو (رجوع کنید به تصویر B و C)

### خاموش-روشن در حالت آودیو

برای روشن کردن حالت آودیو (رادیو ضبط و سایر پخش کننده ها) دکمه ی خاموش-روشن 26 را فشار دهید. صفحه تصویر 27 به کار می افتد و منبع صوتی ذخیره شده در آخرین خاموش کردن رادیو ضبط، پخش می گردد.

اگر رادیو ضبط در حالت ذخیره ی انرژی (رجوع کنید به «حالت ذخیره انرژی»، صفحه ی 225) قرار دارد، آنگاه جهت روشن کردن حالت آودیو، دکمه ی خاموش-روشن 26 را دوبار فشار دهید.

برای خاموش کردن حالت آودیو، دکمه ی خاموش-روشن 26 را دوباره فشار دهید. منبع صوتی در حال اجرا ذخیره می شود.

جهت صرفه جویی در انرژی، رادیو ضبط را فقط وقتی روشن کنید که می خواهید از آن استفاده کنید.

### تنظیم درجه ی صدا

برای زیاد کردن صدا دکمه ی پرخشی «Volume» 25 را در جهت عقربه های ساعت بگردانید، برای کم کردن صدا آن را در خلاف جهت عقربه های ساعت بگردانید. تنظیم درجه ی صدا (از 0 تا 20) برای چند ثانیه روی نمایشگر صفحه d ظاهر می شود.

صدای دستگاه را قبل از تنظیم یا عوض کردن یک فرستنده ی رادیویی کم کنید و قبل از اجرای یک منبع صوتی خارجی در حالت میانه قرار دهید.

رادیو ضبط		دامنه ی گیرندگی	
GML 20		UKW -	
87,5 - 108	MHz	MW -	
531 - 1602	kHz		
MP3, WMA		- فرمتهای قابل اجرا **	
* توان محدود برای دمای <math>0^{\circ}\text{C}</math>			
** (با اتصال SD یا MMC برای منبع صوتی یا کارت) اطلاعات فنی طبق باتری ارسالی محاسبه شده اند.			

## نصب

### تأمین انرژی رادیو ضبط

تأمین انرژی رادیو ضبط از طریق جریان برق شبکه یا باتری لیتیوم-یونی در جعبه ی باتری 11 امکان پذیر است. چنانچه رادیو ضبط با باتری کار می کند، فقط امکانات رادیو ضبط و تأمین انرژی لوازم جانبی از طریق اتصال استیک قابل اجرا می باشد.

◀ به ولتاژ نامی توجه کنید! در صورت استفاده از برق شبکه، ولتاژ منبع جریان برق باید با مقادیر موجود بر روی برچسب رادیو ضبط مطابقت داشته باشد. رادیو ضبط مشخص شده با ولتاژ 230 را می توان تحت ولتاژ 220 هم بکار برد.

### نحوه قرار دادن و برداشتن باتری (رجوع شود به تصویر A)

**توجه:** استفاده از باتریهای دیگری که برای رادیو ضبط در نظر گرفته نشده اند، می تواند منجر به اختلال در کار رادیو ضبط یا آسیب دیدگی آن گردد.

اهرم چفت 12 جعبه ی باتری را بکشید («Battery Bay») و درب جعبه 13 را باز نمایید.

باتری را طوری در جعبه ی 11 آن قرار دهید که کنتاکتهای باتری روی کنتاکتهای داخل جعبه 11 قرار گیرد و بگذارید باتری جا بیفتد.

به محض اینکه باتری جا افتاد، نمایشگر در صفحه ظاهر می شود. اگر باتری ضعیف باشد، نمایشگر چشمک می زند. چنانچه باتری بیش از حد گرم یا سرد شود، چراغ هشدار دما k در صفحه روشن می گردد. قبل از اینکه رادیو ضبط را روشن کنید، صبر کنید تا باتری به دمای مجاز خود برگردد.

جهت درآوردن باتری 14 کلید باز کردن قفل باتری را فشار دهید و آن را از جعبه 11 خارج نمایید.

درب جعبه ی باتری 13 را بعد از جازدن یا برداشتن باتری ببندید. درب جعبه ی باتری را با قراردادن اهرم قفل 12 در محفظه و فشاردادن آن قفل کنید.

### نحوه شارژ کردن باتری

◀ تنها شارژرهای ذکر شده در مشخصات فنی را بکار برید. تنها این شارژرها با باتری لیتیوم یونی مجاز رادیو ضبط شما مطابقت دارند.

**توجه:** باتری دستگاه با شارژ اولیه ارسال میشود. برای دست یافتن به توان کامل باتری، قبل از بکار گیری آن برای اولین بار باید شارژ باتری بطور کامل در دستگاه شارژ تکمیل شود.

باتری های لیتیوم-یونی (Li-Ion) را میتوان همه وقت شارژ نمود، بدون اینکه از طول عمر آن کاسته شود. قطعه کردن جریان شارژ آسیبی به باتری نمیرساند.



## تشریح دستگاه و عملکرد آن



**کلیه دستورات ایمنی و راهنمایی ها را مطالعه کنید.** اشتباهات ناشی از عدم رعایت این دستورات ایمنی ممکن است باعث برق گرفتگی، سوختگی و یا سایر جراحات های شدید شود.

لطفا صفحه ی تا شو با تصویر رادیو ضبط را باز کنید و آن را هنگام خواندن دفترچه ی راهنما باز نگهدارید.

### اجزاء دستگاه

شماره های اجزاء دستگاه مربوط به شرح تصویری رادیو ضبط در صفحات ضمیمه ی دفترچه موجود می باشد.

- 1 بلندگو
- 2 دستگیره
- 3 چراغ کنترل جریان برق متناوب (به استثنای شماره ی فنی 3 601 D29 760)
- 4 درب پوشش جریان برق متناوب (به استثنای شماره ی فنی 3 601 D29 760)
- 5 پرز جریان برق متناوب (به استثنای شماره ی فنی 3 601 D29 760)
- 6 قفل جعبه ی باتری (باتریهای ثانویه)
- 7 جعبه ی باتری (باتریهای ثانویه)
- 8 اهرم چفت جعبه ی ارتباطات
- 9 درب جعبه ارتباطات
- 10 میله ی آنتن
- 11 جعبه ی باتری
- 12 اهرم چفت جعبه ی باتری
- 13 درب جعبه ی باتری
- 14 باتری\*
- 15 دکمه ی تنظیم تن صدا «Equalizer»
- 16 دکمه ی ذخیره «Memory»
- 17 دکمه ی تنظیم دستی تن صدا «Custom»
- 18 دکمه ی تنظیم زمان «Clock»
- 19 دکمه ی چرخشی انتخاب فرستنده «Tune»
- 20 دکمه ی پخش اتفاقی/پخش مجدد
- 21 دکمه ی رو به جلو «>> Seek +»
- 22 دکمه ی انتخاب منبع صوتی «Source»
- 23 دکمه ی رو به عقب «Seek -/|<<»
- 24 دکمه ی پخش/توقف
- 25 دکمه ی چرخشی تنظیم درجه ی صدا («Volume») و تن صدا («Bass/Treb»)

26 دکمه ی خاموش-روشن حالت آودیو

27 صفحه نمایشگر

28 «AUX 1 IN»-چافیش

29 چافیش اتصال 12 ولت

30 «LINE OUT»-چافیش

31 سربوش فیوز

32 فیوز اتصال 12 ولت

33 جای یو-اس-بی

34 محل SD یا MMC

35 «AUX 2 IN»-چافیش

36 نگهدارنده ی منبع صدای خارجی

\* کلیه متعلقاتی که در تصویر و یا در متن آمده است، بطور معمول همراه دستگاه ارائه نمی شود. لطفاً لیست کامل متعلقات را از فهرست برنامه متعلقات اقتباس نمایید.

### نمایشگرهای ممکن در حالت آودیو

- a نمایشگر تنظیم تن صدا  
 b نمایشگر تغییر درجه ی تن بالا  
 c نمایشگر تغییر درجه ی تن پایین  
 d نمایشگر درجه ی صدا، محل ذخیره ی فرستنده ی رادیو یا نمایش عنوان (با توجه به منبع صدای صوتی شده)  
 e نمایشگر فرستنده ی رادیویی ذخیره شده (در حالت رادیو)  
 f نمایشگر پخش اتفاقی (با اتصال SD یا MMC برای منبع صوتی با کارت)  
 g نمایشگر پخش مجدد همه ی عناوین پوشه ی در حال اجرا (با اتصال SD یا MMC برای منبع صوتی با کارت)  
 h نمایشگر پخش مجدد عنوان در حال اجرا (با اتصال SD یا MMC برای منبع صوتی با کارت)  
 i نمایشگر گیرنده ی استریو  
 j نمایشگر فرکانس رادیویی یا مدت زمان پخش عنوان در حال اجرا (با توجه به منبع صدای صوتی شده)  
 k نمایشگر هشدار دما  
 l نمایشگر وضعیت باتری  
 m نمایشگر منبع صوتی  
 n نمایشگر زمان

### مشخصات فنی

رادیو ضبط		GML 20
شماره فنی		3 601 D29 7..
باتریهای ثانویه		2 x 1,5 V (LR06/AA)
باتری	V	14,4/18
وزن مطابق استاندارد EPTA-Procedure 01:2014	kg	10,2
کلاس ایمنی		I/⊕
نوع/درجه ایمنی		IP 54 (ایمنی در برابر گرد و غبار و نفوذ آب)
دمای مجاز محیط	°C	0... +45
- هنگام شارژ	°C	0... +45
- هنگام کار*	°C	-20... +50
- هنگام نگهداری	°C	-20... +50
باتری های مورد توصیه		GBA 14,4 V... GBA 18 V...
شارژرهای مورد توصیه		AL 18.. GAL 3680
<b>رادیو ضبط/حالت آودیو</b>		
ولتاژ مورد نیاز		230/110
- با برق شبکه	V	14,4/18
- با باتری	V	14,4/18
قدرت خروجی نامی (با برق شبکه)	W	20

\* توان محدود برای دمای <math>0^{\circ}\text{C}</math>  
 \*\* (با اتصال SD یا MMC برای منبع صوتی با کارت)  
 اطلاعات فنی طبق باتری ارسالی محاسبه شده اند.

## فارسی

### راهنمایی های ایمنی

#### ⚠ هشدار

همه دستورات ایمنی و راهنمایی های مندرج در پایین صفحه ی رادیو ضبط را بخوانید. اشتباهات ناشی از عدم رعایت این دستورات ایمنی ممکن است باعث برق گرفتگی، سوختگی و یا سایر جراحت های شدید شود.

همه هشدار های ایمنی و راهنمایی ها را برای آینده خوب نگهداری کنید.

منظور از «رادیو ضبط» در این راهنما، رادیو ضبط های قابل استفاده با برق شبکه یا با باتری (بدون برق شبکه) می باشند.

محل کارتان را تمیز و بخوبی روشن نگهدارید. محیط کار نامرتب و کم نور میتواند باعث سوانح کاری شود.

دوشاخه ی رادیو ضبط باید با پریز برق تناسب داشته باشد. هیچگونه تغییری در دوشاخه ندهید. مبدل دوشاخه نباید همراه با رادیو ضبط دارای اتصال به زمین استفاده شود. دوشاخه های اصل و تغییر داده نشده و پریزهای مناسب، خطر شوک الکتریکی و برق گرفتگی را کم می کنند.

از سیم دستگاه برای کارهایی چون حمل رادیو ضبط، آویزان کردن آن و یا خارج کردن دوشاخه از برق استفاده نکنید. کابل دستگاه را در مقابل حرارت، روغن، لبه های تیز و بخش های متحرک دستگاه دور نگهدارید. کابل رابط صدمه دیده یا کلافه شده خطر برق گرفتگی را افزایش می دهد.

در صورت استفاده ی رادیو ضبط با برق شبکه، سیم برق را به طور کامل از هم باز کنید. در غیر اینصورت سیم برق داغ میکند.

توجه کنید که دوشاخه برق ممکن است هر زمان کشیده شود. تنها راه جدا کردن رادیو ضبط از شبکه برق، دوشاخه آن می باشد.

در صورتیکه با رادیو ضبط در محیط باز کار میکنید، تنها از کابل رابطی استفاده کنید که برای محیط باز نیز مناسب باشد. کابل های رابط مناسب برای محیط باز، خطر برق گرفتگی را کم می کنند.

در صورت لزوم کار با رادیو ضبط در محیط و اماکن مرطوب، باید از یک کلید حفاظتی جریان خطا و نشئی زمین (کلید قطع کننده اتصال با زمین) استفاده کنید. استفاده از کلید حفاظتی جریان خطا و نشئی زمین خطر برق گرفتگی را تقلیل می دهد.

رادیو ضبط را به برق شبکه ی مجهز به ارت وصل کنید. پریز و سیم رابط باید دارای ارت محافظ مؤثر باشند.

دستگاه را از باران و رطوبت دور نگهدارید. نفوذ آب به رادیو ضبط، خطر شوک الکتریکی را افزایش میدهد.

رادیو ضبط را تمیز نگه دارید. کثیف بودن دستگاه موجب بروز شوک الکتریکی می شود.

قبل از هر بار استفاده از رادیو ضبط، سیم برق و دوشاخه را کنترل کنید. در صورت وجود ایراد یا نقص در آن، از رادیو ضبط استفاده نکنید. از باز کردن خودسرانه ی رادیو ضبط خودداری کنید و آن را جهت تعمیر به افراد متخصص با لوازم یدکی اصل بسپارید. رادیو ضبطها، سیم برق و دوشاخه ی دارای آسیب دیدگی، خطر برق گرفتگی را افزایش می دهند.

این رادیو ضبط ساختمانی برای استفاده توسط کودکان و سایر افراد دارای کاستیهای روحی و جسمی یا بدون تجربه یا آشنایی مناسب نیست. کودکان بالای 8 سال و سایر افراد دارای کاستیهای روحی و جسمی یا بدون تجربه یا آشنایی که نمی توانند این رادیو ضبط ساختمانی را با اطمینان بکار برند، می توانند از رادیو ضبط با نظارت یا توجیه روش کاربری و خطرات ممکن بوسیله یک فرد مسؤول استفاده کنند. در غیر اینصورت خطر کاربرد اشتباه و جراحت وجود دارد.

هنگام استفاده، سرویس و تمیز کاری کودکان را زیر نظر داشته باشید. اینگونه مطمئن می شوید که کودکان با رادیو ضبط بازی نمی کنند.

باتری را باز نکنید. خطر اتصال کوتاه وجود دارد.

باتری را در برابر حرارت، از جمله در برابر تابش مداوم خورشید و همچنین در برابر آتش، آب و رطوبت محفوظ بدارید. خطر انفجار وجود دارد.

باتریهای غیر قابل استفاده را از گیره ی کاغذ، سکه، کلید، میخ، پیچ یا سایر اشیاء فلزی که باعث ایجاد کنتاکت می شوند، دور نگاه دارید. یک اتصال کوتاه بین کنتاکتهای باتری می تواند منجر به سوختگی و آتش سوزی شود.

استفاده بی رویه از باتری میتواند باعث خروج مایعات از داخل آن شود. از دست زدن و هر گونه تماس با آن مایعات خودداری کنید. در صورت تماس اتفاقی با آن، دست خود و یا محل تماس با مایعات را با آب بشوئید. در صورت آلوده شدن چشم با این مایعات، باید به پزشک مراجعه کنید. مایع خارج شده از باتری میتواند باعث التهاب پوست و سوختگی شود.

در صورتیکه باتری آسیب دیده باشد و یا از آن بطور بی رویه استفاده شود، ممکن است از باتری بخارهایی متصاعد گردد. در این حالت هوای محیط را تازه کنید؛ اگر احساس ناراحتی کردید، به پزشک مراجعه نمائید. استنشاق این بخارها ممکن است به مجاری تنفسی شما آسیب برساند.

باتری ها را منحصراً توسط دستگاه هایی شارژ کنید که توسط سازنده توصیه شده باشند. چنانچه برای شارژ باتری آنرا در دستگاه شارژی قرار بدهید که برای آن نوع باتری ساخته نشده است، خطر آتش سوزی وجود دارد.

باتری را فقط برای رادیو ضبط یا سایر ابزارهای الکتریکی بوش به کار گیرید. باتری تنها اینگونه از بار زیاد حفاظت می شود.

بوسیله ی اشیاء تیز مانند میخ یا پیچگوشنی یا تأثیر نیروی خارجی ممکن است باتری آسیب ببیند. ممکن است اتصالی داخلی رخ دهد و باتری آتش گیرد، دود کند، منفجر شود یا بیش از حد داغ گردد.

حتماً دستورات و راهنماییهای ایمنی در مورد دستگاههای قابل اتصال به رادیو ضبط را در دفترچه ی راهنمای آنها بخوانید و به آنها توجه نمایید.