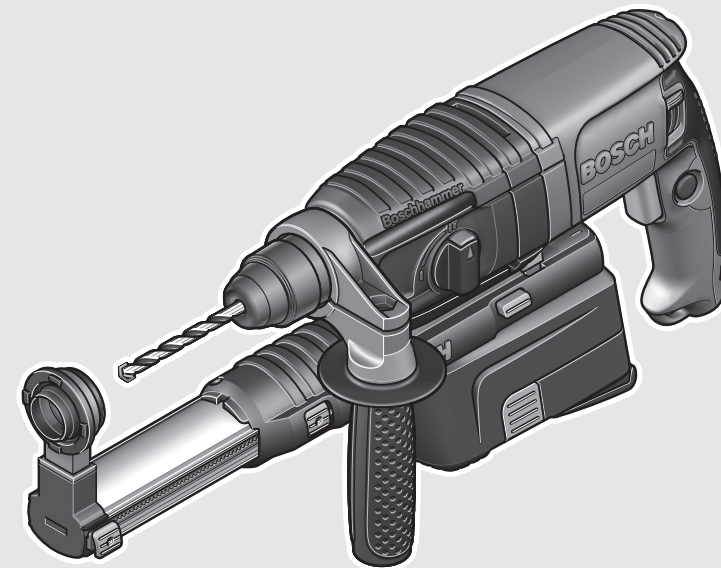


WEU

WEU



Robert Bosch Power Tools GmbH
70538 Stuttgart
GERMANY

www.bosch-pt.com

1 609 92A 24G (2016.06) PS / 108 WEU



1 609 92A 24G

GBH 2-23 REA Professional

 **BOSCH**

de Originalbetriebsanleitung
en Original instructions
fr Notice originale
es Manual original
pt Manual original
it Istruzioni originali
nl Oorspronkelijke
gebruiksaanwijzing
da Original brugsanvisning

sv Bruksanvisning i original
no Original driftsinstruks
fi Alkuperäiset ohjeet
el Πρωτότυπο οδηγιών χρήσης
tr Orijinal işletme talimatı
ar تعليمات التشغيل الأصلية
fa دفترچه راهنمای اصلی

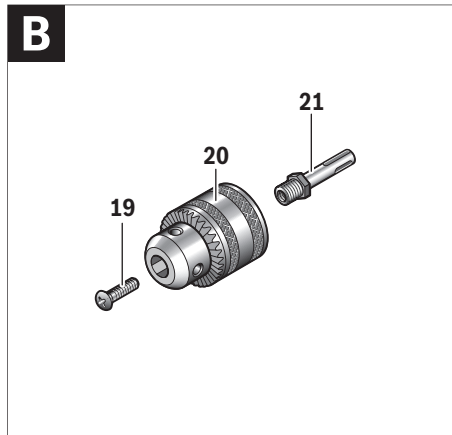
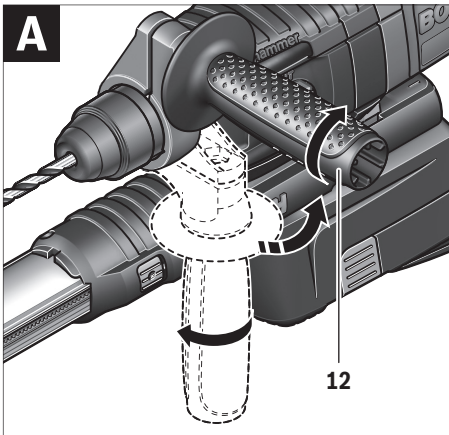
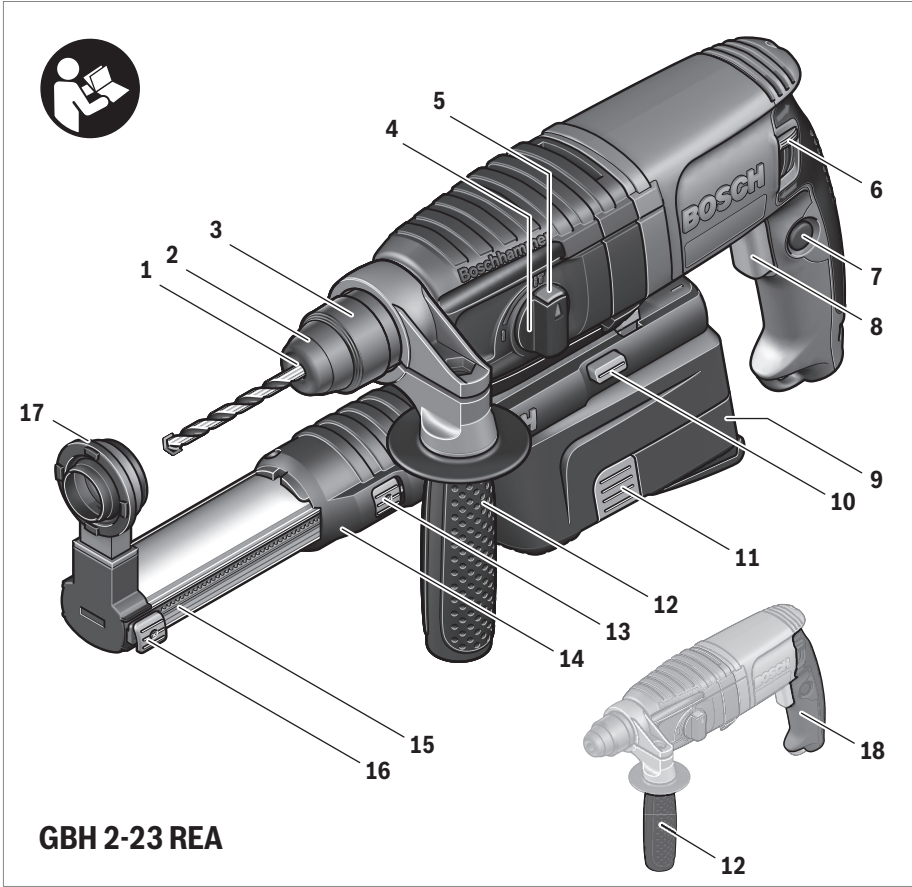


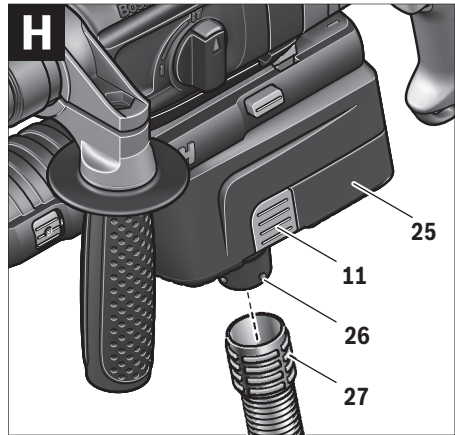
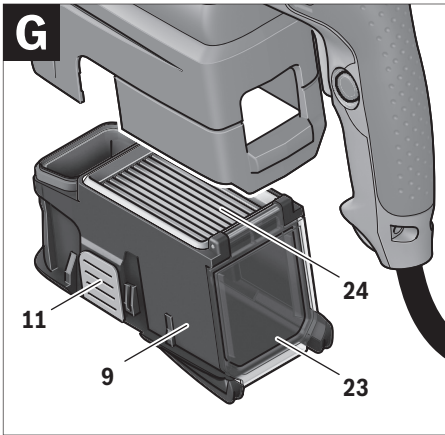
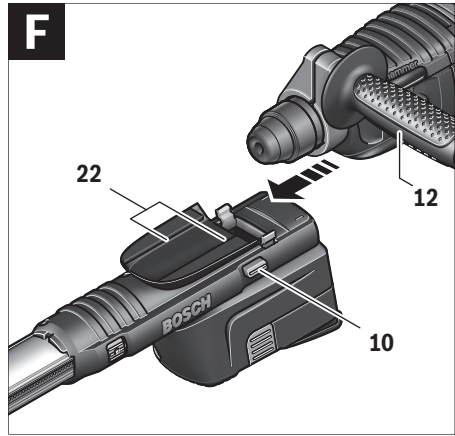
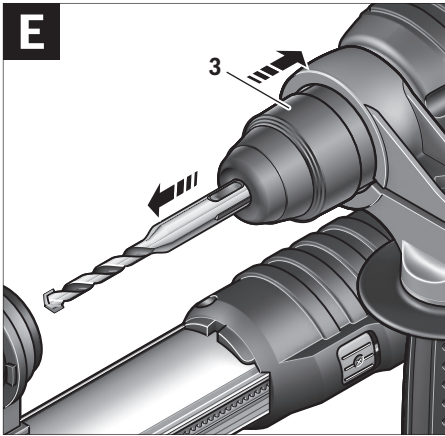
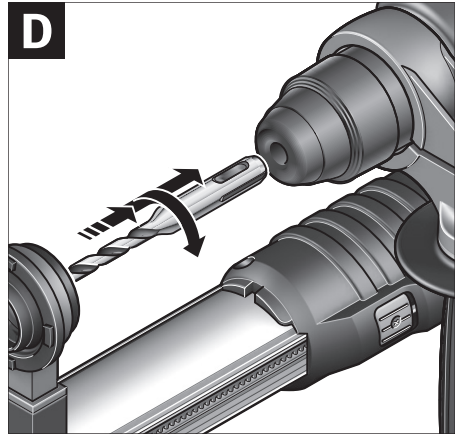
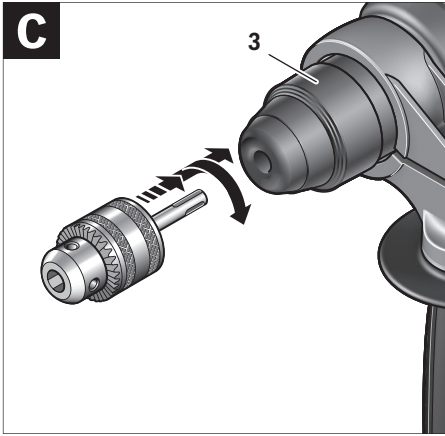


2 |

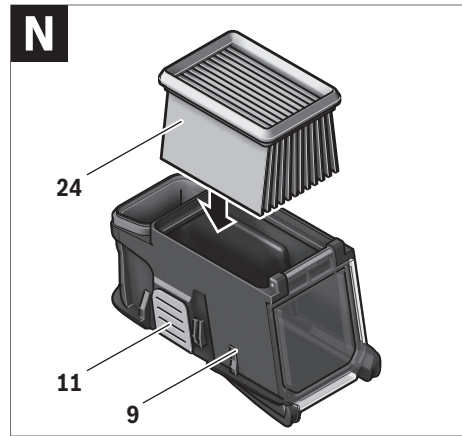
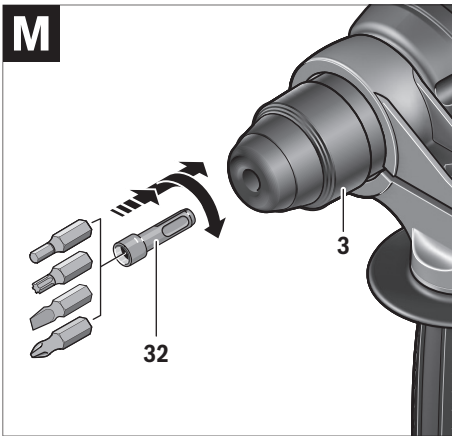
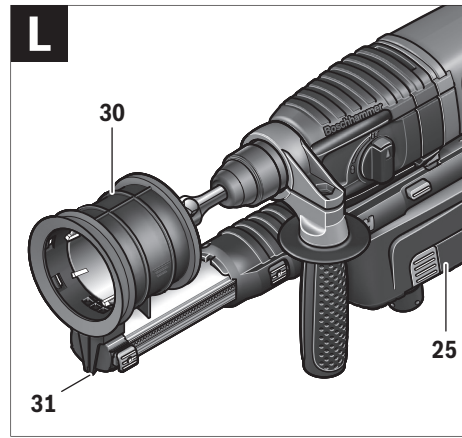
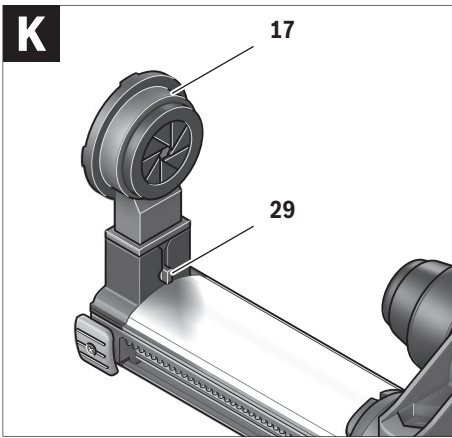
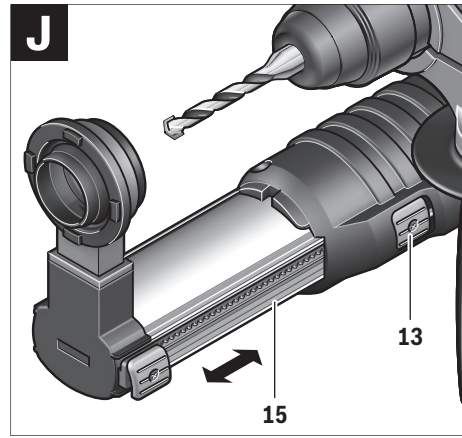
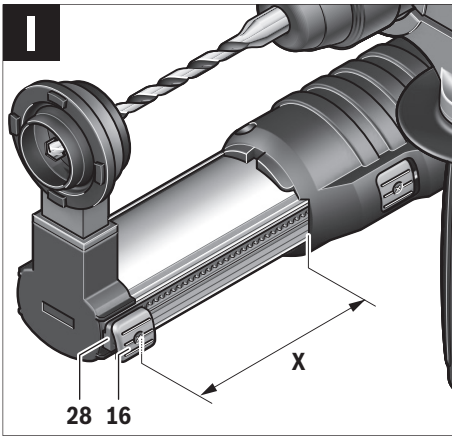
Deutsch	Seite	6
English	Page	12
Français	Page	19
Español	Página	26
Português	Página	33
Italiano	Pagina	39
Nederlands	Pagina	47
Dansk	Side	53
Svenska	Sida	59
Norsk	Side	65
Suomi	Sivu	70
Ελληνικά	Σελίδα	76
Türkçe	Sayfa	83
عربي	صفحة	96
فارسی	صفحه	103
CE		I







5 |



Deutsch

Sicherheitshinweise

Allgemeine Sicherheitshinweise für Elektrowerkzeuge

⚠ WARNUNG Lesen Sie alle Sicherheitshinweise und Anweisungen. Versäumnisse bei der Einhaltung der Sicherheitshinweise und Anweisungen können elektrischen Schlag, Brand und/oder schwere Verletzungen verursachen.

Bewahren Sie alle Sicherheitshinweise und Anweisungen für die Zukunft auf.

Der in den Sicherheitshinweisen verwendete Begriff „Elektrowerkzeug“ bezieht sich auf netzbetriebene Elektrowerkzeuge (mit Netzkabel) und auf akkubetriebene Elektrowerkzeuge (ohne Netzkabel).

Arbeitsplatzsicherheit

- ▶ **Halten Sie Ihren Arbeitsbereich sauber und gut beleuchtet.** Unordnung oder unbeleuchtete Arbeitsbereiche können zu Unfällen führen.
- ▶ **Arbeiten Sie mit dem Elektrowerkzeug nicht in explosionsgefährdeter Umgebung, in der sich brennbare Flüssigkeiten, Gase oder Stäube befinden.** Elektrowerkzeuge erzeugen Funken, die den Staub oder die Dämpfe entzünden können.
- ▶ **Halten Sie Kinder und andere Personen während der Benutzung des Elektrowerkzeugs fern.** Bei Ablenkung können Sie die Kontrolle über das Gerät verlieren.

Elektrische Sicherheit

- ▶ **Der Anschlussstecker des Elektrowerkzeuges muss in die Steckdose passen. Der Stecker darf in keiner Weise verändert werden. Verwenden Sie keine Adapterstecker gemeinsam mit schutzgeerdeten Elektrowerkzeugen.** Unveränderte Stecker und passende Steckdosen verringern das Risiko eines elektrischen Schlages.
- ▶ **Vermeiden Sie Körperkontakt mit geerdeten Oberflächen wie von Rohren, Heizungen, Herden und Kühlschränken.** Es besteht ein erhöhtes Risiko durch elektrischen Schlag, wenn Ihr Körper geerdet ist.
- ▶ **Halten Sie Elektrowerkzeuge von Regen oder Nässe fern.** Das Eindringen von Wasser in ein Elektrowerkzeug erhöht das Risiko eines elektrischen Schlages.
- ▶ **Zweckentfremden Sie das Kabel nicht, um das Elektrowerkzeug zu tragen, aufzuhängen oder um den Stecker aus der Steckdose zu ziehen. Halten Sie das Kabel fern von Hitze, Öl, scharfen Kanten oder sich bewegenden Geräteteilen.** Beschädigte oder verwickelte Kabel erhöhen das Risiko eines elektrischen Schlages.
- ▶ **Wenn Sie mit einem Elektrowerkzeug im Freien arbeiten, verwenden Sie nur Verlängerungskabel, die auch für den Außenbereich geeignet sind.** Die Anwendung eines für den Außenbereich geeigneten Verlängerungskabels verringert das Risiko eines elektrischen Schlages.

- ▶ **Wenn der Betrieb des Elektrowerkzeuges in feuchter Umgebung nicht vermeidbar ist, verwenden Sie einen Fehlerstromschutzschalter.** Der Einsatz eines Fehlerstromschutzschalters vermindert das Risiko eines elektrischen Schlages.

Sicherheit von Personen

- ▶ **Seien Sie aufmerksam, achten Sie darauf, was Sie tun, und gehen Sie mit Vernunft an die Arbeit mit einem Elektrowerkzeug. Benutzen Sie kein Elektrowerkzeug, wenn Sie müde sind oder unter dem Einfluss von Drogen, Alkohol oder Medikamenten stehen.** Ein Moment der Unachtsamkeit beim Gebrauch des Elektrowerkzeuges kann zu ernsthaften Verletzungen führen.
 - ▶ **Tragen Sie persönliche Schutzausrüstung und immer eine Schutzbrille.** Das Tragen persönlicher Schutzausrüstung, wie Staubmaske, rutschfeste Sicherheitsschuhe, Schutzhelm oder Gehörschutz, je nach Art und Einsatz des Elektrowerkzeuges, verringert das Risiko von Verletzungen.
 - ▶ **Vermeiden Sie eine unbeabsichtigte Inbetriebnahme. Vergewissern Sie sich, dass das Elektrowerkzeug ausgeschaltet ist, bevor Sie es an die Stromversorgung und/oder den Akku anschließen, es aufnehmen oder tragen.** Wenn Sie beim Tragen des Elektrowerkzeuges den Finger am Schalter haben oder das Gerät eingeschaltet an die Stromversorgung anschließen, kann dies zu Unfällen führen.
 - ▶ **Entfernen Sie Einstellwerkzeuge oder Schraubenschlüssel, bevor Sie das Elektrowerkzeug einschalten.** Ein Werkzeug oder Schlüssel, der sich in einem drehenden Geräteteil befindet, kann zu Verletzungen führen.
 - ▶ **Vermeiden Sie eine abnormale Körperhaltung. Sorgen Sie für einen sicheren Stand und halten Sie jederzeit das Gleichgewicht.** Dadurch können Sie das Elektrowerkzeug in unerwarteten Situationen besser kontrollieren.
 - ▶ **Tragen Sie geeignete Kleidung. Tragen Sie keine weite Kleidung oder Schmuck. Halten Sie Haare, Kleidung und Handschuhe fern von sich bewegenden Teilen.** Lockere Kleidung, Schmuck oder lange Haare können von sich bewegenden Teilen erfasst werden.
 - ▶ **Wenn Staubabsaug- und -auffangeinrichtungen montiert werden können, vergewissern Sie sich, dass diese angeschlossen sind und richtig verwendet werden.** Verwendung einer Staubabsaugung kann Gefährdungen durch Staub verringern.
- #### Verwendung und Behandlung des Elektrowerkzeuges
- ▶ **Überlasten Sie das Gerät nicht. Verwenden Sie für Ihre Arbeit das dafür bestimmte Elektrowerkzeug.** Mit dem passenden Elektrowerkzeug arbeiten Sie besser und sicherer im angegebenen Leistungsbereich.
 - ▶ **Benutzen Sie kein Elektrowerkzeug, dessen Schalter defekt ist.** Ein Elektrowerkzeug, das sich nicht mehr ein- oder ausschalten lässt, ist gefährlich und muss repariert werden.
 - ▶ **Ziehen Sie den Stecker aus der Steckdose und/oder entfernen Sie den Akku, bevor Sie Geräteeinstellungen vornehmen, Zubehörteile wechseln oder das Gerät**

weglegen. Diese Vorsichtsmaßnahme verhindert den unbeabsichtigten Start des Elektrowerkzeuges.

- ▶ **Bewahren Sie unbenutzte Elektrowerkzeuge außerhalb der Reichweite von Kindern auf. Lassen Sie Personen das Gerät nicht benutzen, die mit diesem nicht vertraut sind oder diese Anweisungen nicht gelesen haben.** Elektrowerkzeuge sind gefährlich, wenn sie von unerfahrenen Personen benutzt werden.
- ▶ **Pflegen Sie Elektrowerkzeuge mit Sorgfalt. Kontrollieren Sie, ob bewegliche Teile einwandfrei funktionieren und nicht klemmen, ob Teile gebrochen oder so beschädigt sind, dass die Funktion des Elektrowerkzeuges beeinträchtigt ist. Lassen Sie beschädigte Teile vor dem Einsatz des Gerätes reparieren.** Viele Unfälle haben ihre Ursache in schlecht gewarteten Elektrowerkzeugen.
- ▶ **Halten Sie Schneidwerkzeuge scharf und sauber.** Sorgfältig gepflegte Schneidwerkzeuge mit scharfen Schneidkanten verklemmen sich weniger und sind leichter zu führen.
- ▶ **Verwenden Sie Elektrowerkzeug, Zubehör, Einsatzwerkzeuge usw. entsprechend diesen Anweisungen. Berücksichtigen Sie dabei die Arbeitsbedingungen und die ausführende Tätigkeit.** Der Gebrauch von Elektrowerkzeugen für andere als die vorgesehenen Anwendungen kann zu gefährlichen Situationen führen.

Service

- ▶ **Lassen Sie Ihr Elektrowerkzeug nur von qualifiziertem Fachpersonal und nur mit Original-Ersatzteilen reparieren.** Damit wird sichergestellt, dass die Sicherheit des Elektrowerkzeuges erhalten bleibt.

Sicherheitshinweise für Hämmer

- ▶ **Tragen Sie Gehörschutz.** Die Einwirkung von Lärm kann Gehörverlust bewirken.
- ▶ **Benutzen Sie Zusatzgriffe, wenn diese mit dem Elektrowerkzeug mitgeliefert werden.** Der Verlust der Kontrolle kann zu Verletzungen führen.
- ▶ **Halten Sie das Gerät an den isolierten Griffflächen, wenn Sie Arbeiten ausführen, bei denen das Einsatzwerkzeug oder die Schraube verborgene Stromleitungen oder das eigene Netzkabel treffen kann.** Der Kontakt mit einer spannungsführenden Leitung kann auch metallene Geräteteile unter Spannung setzen und zu einem elektrischen Schlag führen.
- ▶ **Verwenden Sie geeignete Suchgeräte, um verborgene Versorgungsleitungen aufzuspüren, oder ziehen Sie die örtliche Versorgungsgesellschaft hinzu.** Kontakt mit Elektroleitungen kann zu Feuer und elektrischem Schlag führen. Beschädigung einer Gasleitung kann zur Explosion führen. Eindringen in eine Wasserleitung verursacht Sachbeschädigung oder kann einen elektrischen Schlag verursachen.
- ▶ **Halten Sie das Elektrowerkzeug beim Arbeiten fest mit beiden Händen und sorgen Sie für einen sicheren Stand.** Das Elektrowerkzeug wird mit zwei Händen sicherer geführt.

- ▶ **Sichern Sie das Werkstück.** Ein mit Spannvorrichtungen oder Schraubstock festgehaltenes Werkstück ist sicherer gehalten als mit Ihrer Hand.
- ▶ **Warten Sie, bis das Elektrowerkzeug zum Stillstand gekommen ist, bevor Sie es ablegen.** Das Einsatzwerkzeug kann sich verhaken und zum Verlust der Kontrolle über das Elektrowerkzeug führen.

Produkt- und Leistungsbeschreibung



Lesen Sie alle Sicherheitshinweise und Anweisungen. Versäumnisse bei der Einhaltung der Sicherheitshinweise und Anweisungen können elektrischen Schlag, Brand und/oder schwere Verletzungen verursachen.

Bitte klappen Sie die Aufklappseite mit der Darstellung des Elektrowerkzeuges auf, und lassen Sie diese Seite aufgeklappt, während Sie die Betriebsanleitung lesen.

Bestimmungsgemäßer Gebrauch

Das Elektrowerkzeug ist bestimmt zum Hammerbohren in Beton, Ziegel und Gestein. Es ist ebenso geeignet zum Bohren ohne Schlag in Holz, Metall, Keramik und Kunststoff. Elektrowerkzeuge mit elektronischer Regelung und Rechts-/Linkslauf sind auch geeignet zum Schrauben.

Abgebildete Komponenten

Die Nummerierung der abgebildeten Komponenten bezieht sich auf die Darstellung des Elektrowerkzeuges auf der Grafikseite.

- 1 Werkzeugaufnahme SDS-plus
- 2 Staubschutzkappe
- 3 Verriegelungshülse
- 4 Umschalter „Bohren/Hammerbohren“
- 5 Entriegelungstaste für Umschalter „Bohren/Hammerbohren“
- 6 Drehrichtungsumschalter
- 7 Feststelltaste für Ein-/Ausschalter
- 8 Ein-/Ausschalter
- 9 Staubbox komplett (Microfilter System)
- 10 Entriegelungstaste der Staubabsaugung
- 11 Entriegelungstaste der Staubbox
- 12 Zusatzgriff (isolierte Grifffläche)
- 13 Taste für Einstellung der Teleskopführung
- 14 Staubabsaugung
- 15 Teleskopführung
- 16 Taste für Tiefenanschlageinstellung
- 17 Staubfangring für Bohrer
- 18 Handgriff (isolierte Grifffläche)
- 19 Sicherungsschraube für Zahnkranzbohrfutter*
- 20 Zahnkranzbohrfutter*
- 21 SDS-plus-Aufnahmeschaft für Bohrfutter*
- 22 Führungsnut der Staubabsaugung
- 23 Klappe der Staubbox
- 24 Filterelement (Microfilter System)

8 | Deutsch

- 25 Adapterbox für externe Staubabsaugung*
- 26 Absaugstutzen*
- 27 Absaugschlauch*
- 28 Tiefenanschlag
- 29 Entriegelungsknopf des Staubfangrings
- 30 Staubfangring für Hohlbohrkronen*
- 31 Rastnase des Staubfangrings*
- 32 Universalhalter mit SDS-plus-Aufnahmeschaft*

*Abgebildetes oder beschriebenes Zubehör gehört nicht zum Standard-Lieferumfang. Das vollständige Zubehör finden Sie in unserem Zubehörprogramm.

Technische Daten

Bohrhammer	GBH 2-23 REA	
Sachnummer	3 611 B50 5..	
Nennaufnahmeleistung	W	710
Schlagzahl	min ⁻¹	0 – 4 400
Einzelschlagstärke entsprechend EPTA-Procedure 05/2009	J	2,3
Drehzahl	min ⁻¹	0 – 1 000
Werkzeugaufnahme	SDS-plus	
Durchmesser Spindelhal	mm	43 (Euro-Norm)
Bohrdurchmesser ohne Staubabsaugung max.:		
– Beton	mm	23
– Mauerwerk (mit Hohlbohrkrone)	mm	68
– Stahl	mm	13
– Holz	mm	30
Bohrdurchmesser mit Staubabsaugung max.:		
– Beton	mm	16
– Mauerwerk (mit Hohlbohrkrone)	mm	68
Saugleistung	l/min	450
Kapazität Staubbox (bei waagrecht Bohren)		
– Löcher 6 x 30 mm	Stück	100
– Löcher 8 x 30 mm	Stück	60
– Löcher 12 x 50 mm	Stück	16
Gewicht entsprechend EPTA-Procedure 01:2014	kg	3,6
Gewicht ohne Staubabsaugung	kg	2,9
Schutzklasse	□/II	

Die Angaben gelten für eine Nennspannung [U] von 230 V. Bei abweichenden Spannungen und in länderspezifischen Ausführungen können diese Angaben variieren.

Geräusch-/Vibrationsinformation

Geräuschemissionswerte ermittelt entsprechend EN 60745-2-6.

Der A-bewertete Geräuschpegel des Elektrowerkzeugs beträgt typischerweise: Schalldruckpegel 90 dB(A); Schalleistungspegel 101 dB(A). Unsicherheit K = 3 dB.

Gehörschutz tragen!

Schwingungsgesamtwerte a_h (Vektorsumme dreier Richtungen) und Unsicherheit K ermittelt entsprechend EN 60745-2-6:

Hammerbohren in Beton: $a_h = 15,5 \text{ m/s}^2$, $K = 1,5 \text{ m/s}^2$

Bohren in Metall: $a_h < 2,5 \text{ m/s}^2$, $K = 1,5 \text{ m/s}^2$

Schrauben: $a_h < 2,5 \text{ m/s}^2$, $K = 1,5 \text{ m/s}^2$

Der in diesen Anweisungen angegebene Schwingungspegel ist entsprechend einem in EN 60745 genormten Messverfahren gemessen worden und kann für den Vergleich von Elektrowerkzeugen miteinander verwendet werden. Er eignet sich auch für eine vorläufige Einschätzung der Schwingungsbelastung.

Der angegebene Schwingungspegel repräsentiert die hauptsächlichsten Anwendungen des Elektrowerkzeugs. Wenn allerdings das Elektrowerkzeug für andere Anwendungen, mit unterschiedlichen Zubehören, mit abweichenden Einsatzwerkzeugen oder ungenügender Wartung eingesetzt wird, kann der Schwingungspegel abweichen. Dies kann die Schwingungsbelastung über den gesamten Arbeitszeitraum deutlich erhöhen.

Für eine genaue Abschätzung der Schwingungsbelastung sollten auch die Zeiten berücksichtigt werden, in denen das Gerät abgeschaltet ist oder zwar läuft, aber nicht tatsächlich im Einsatz ist. Dies kann die Schwingungsbelastung über den gesamten Arbeitszeitraum deutlich reduzieren.

Legen Sie zusätzliche Sicherheitsmaßnahmen zum Schutz des Bedieners vor der Wirkung von Schwingungen fest wie zum Beispiel: Wartung von Elektrowerkzeug und Einsatzwerkzeugen, Warmhalten der Hände, Organisation der Arbeitsabläufe.

Montage

- ▶ Ziehen Sie vor allen Arbeiten am Elektrowerkzeug den Netzstecker aus der Steckdose.

Zusatzgriff

- ▶ Verwenden Sie Ihr Elektrowerkzeug nur mit dem Zusatzgriff 12.

Zusatzgriff schwenken (siehe Bild A)

Sie können den Zusatzgriff 12 beliebig schwenken, um eine sichere und ermüdungsarme Arbeitshaltung zu erreichen.

- Drehen Sie das untere Griffstück des Zusatzgriffs 12 entgegen dem Uhrzeigersinn und schwenken Sie den Zusatzgriff 12 in die gewünschte Position. Danach drehen Sie das untere Griffstück des Zusatzgriffs 12 im Uhrzeigersinn wieder fest.

Bohrfutter und Werkzeuge auswählen

Zum Hammerbohren und Meißeln (Meißeln nur mit Zubehör MV 200) benötigen Sie SDS-plus-Werkzeuge, die in das SDS-plus-Bohrfutter eingesetzt werden.

Zum Bohren ohne Schlag in Holz, Metall, Keramik und Kunststoff sowie zum Schrauben werden Werkzeuge ohne SDS-plus (z. B. Bohrer mit zylindrischem Schaft) verwendet. Für diese Werkzeuge benötigen Sie ein Schnellspannbohrfutter bzw. Zahnkranzbohrfutter.

Zahnkranzbohrfutter wechseln

Um mit Werkzeugen ohne SDS-plus (z. B. Bohrer mit zylindrischem Schaft) arbeiten zu können, müssen Sie ein geeignetes Bohrfutter montieren (Zahnkranz- oder Schnellspannbohrfutter, Zubehör).

Zahnkranzbohrfutter montieren (siehe Bild B)

- Schrauben Sie den SDS-plus-Aufnahmeschaft **21** in ein Zahnkranzbohrfutter **20**. Sichern Sie das Zahnkranzbohrfutter **20** mit der Sicherungsschraube **19**. **Beachten Sie, dass die Sicherungsschraube ein Linksgewinde hat.**

Zahnkranzbohrfutter einsetzen (siehe Bild C)

- Reinigen Sie das Einsteckende des Aufnahmeschaftes und fetten Sie es leicht ein.
- Setzen Sie das Zahnkranzbohrfutter mit dem Aufnahmeschaft drehend in die Werkzeugaufnahme ein, bis es selbsttätig verriegelt wird.
- Prüfen Sie die Verriegelung durch Ziehen am Zahnkranzbohrfutter.

Zahnkranzbohrfutter entnehmen

- Schieben Sie die Verriegelungshülse **3** nach hinten und nehmen Sie das Zahnkranzbohrfutter **20** ab.

Werkzeugwechsel

Die Staubschutzkappe **2** verhindert weitgehend das Eindringen von Bohrstaub in die Werkzeugaufnahme während des Betriebes. Achten Sie beim Einsetzen des Werkzeuges darauf, dass die Staubschutzkappe **2** nicht beschädigt wird.

- ▶ **Eine beschädigte Staubschutzkappe ist sofort zu ersetzen. Es wird empfohlen, dies von einem Kundendienst vornehmen zu lassen.**

SDS-plus-Einsatzwerkzeug einsetzen (siehe Bild D)

Mit dem SDS-plus-Bohrfutter können Sie das Einsatzwerkzeug einfach und bequem ohne Verwendung zusätzlicher Werkzeuge wechseln.

- Reinigen Sie das Einsteckende des Einsatzwerkzeuges und fetten Sie es leicht ein.
- Setzen Sie das Einsatzwerkzeug drehend in die Werkzeugaufnahme ein, bis es selbsttätig verriegelt wird.
- Überprüfen Sie die Verriegelung durch Ziehen am Werkzeug.

Das SDS-plus-Einsatzwerkzeug ist systembedingt frei beweglich. Dadurch entsteht beim Leerlauf eine Rundlaufabweichung. Dies hat keine Auswirkungen auf die Genauigkeit des Bohrlochs, da sich der Bohrer beim Bohren selbst zentriert.

SDS-plus-Einsatzwerkzeug entnehmen (siehe Bild E)

- Schieben Sie die Verriegelungshülse **3** nach hinten und entnehmen Sie das Einsatzwerkzeug.

Einsatzwerkzeuge ohne SDS-plus einsetzen

Hinweis: Verwenden Sie Werkzeuge ohne SDS-plus nicht zum Hammerbohren oder Meißeln! Werkzeuge ohne SDS-plus und ihr Bohrfutter werden beim Hammerbohren und Meißeln beschädigt.

- Setzen Sie ein Zahnkranzbohrfutter **20** ein (siehe „Zahnkranzbohrfutter wechseln“, Seite 9).

- Öffnen Sie das Zahnkranzbohrfutter **20** durch Drehen, bis das Werkzeug eingesetzt werden kann. Setzen Sie das Werkzeug ein.
- Stecken Sie den Bohrfutterschlüssel in die entsprechenden Bohrungen des Zahnkranzbohrfutters **20** und spannen Sie das Werkzeug gleichmäßig fest.
- Stellen Sie den Umschalter **4** auf das Symbol „Bohren“.

Einsatzwerkzeuge ohne SDS-plus entnehmen

- Drehen Sie die Hülse des Zahnkranzbohrfutters **20** mithilfe des Bohrfutterschlüssels entgegen dem Uhrzeigersinn, bis das Einsatzwerkzeug entnommen werden kann.

Staubabsaugung

- ▶ Stäube von Materialien wie bleihaltigem Anstrich, einigen Holzarten, Mineralien und Metall können gesundheitsschädlich sein. Berühren oder Einatmen der Stäube können allergische Reaktionen und/oder Atemwegserkrankungen des Benutzers oder in der Nähe befindlicher Personen hervorrufen.

Bestimmte Stäube wie Eichen- oder Buchenstaub gelten als krebserzeugend, besonders in Verbindung mit Zusatzstoffen zur Holzbehandlung (Chromat, Holzschutzmittel). Asbesthaltiges Material darf nur von Fachleuten bearbeitet werden.

- Benutzen Sie möglichst eine für das Material geeignete Staubabsaugung.
- Sorgen Sie für gute Belüftung des Arbeitsplatzes.
- Es wird empfohlen, eine Atemschutzmaske mit Filterklasse P2 zu tragen.

Beachten Sie in Ihrem Land gültige Vorschriften für die zu bearbeitenden Materialien.

- ▶ **Vermeiden Sie Staubansammlungen am Arbeitsplatz.** Stäube können sich leicht entzünden.
- ▶ **Achtung Brandgefahr! Bearbeiten Sie mit montierter Staubabsaugung keine Werkstoffe aus Holz oder Metall.** Heiße Materialspäne können sich selbst oder Teile der Staubabsaugung entzünden.

Hinweis: Verwenden Sie die Staubabsaugung **14** nicht beim Meißeln oder Schrauben.

Die Staubabsaugung **14** federt beim Arbeiten zurück, sodass der Staubfangring immer dicht am Untergrund gehalten wird. Die Staubabsaugung wird automatisch mit dem Elektrowerkzeug ein- und ausgeschaltet.

Um ein optimales Absaugergebnis zu erhalten, beachten Sie bitte folgende Hinweise:

- Das verwendete Einsatzwerkzeug darf nicht über den Staubfangring **17** bzw. **30** überstehen (Beispiel SDS-plus-Bohrer: max. Gesamtlänge ca. 160 mm, Arbeitslänge ca. 100 mm).
- Achten Sie darauf, dass der Staubfangring bündig am Werkstück bzw. an der Wand anliegt. Damit wird gleichzeitig das rechtwinklige Arbeiten erleichtert.
- Nach Erreichen der gewünschten Bohrtiefe ziehen Sie zuerst den Bohrer aus dem Bohrloch und schalten dann das Elektrowerkzeug aus.

10 | Deutsch

- Prüfen Sie regelmäßig den Zustand des Filterelements **24**. Bei Beschädigung des Filterelementes dieses sofort auswechseln.

Staubabsaugung abnehmen/aufsetzen (siehe Bild F)

- Zum Abnehmen der Staubabsaugung drücken Sie die Entriegelungstaste **10** und ziehen die Staubabsaugung nach vorn ab. Schwenken Sie dazu gegebenenfalls den Zusatzgriff **12** zur Seite.
- Zum Aufsetzen der Staubabsaugung **14** schieben Sie diese mit den Führungsnuten **22** in die Aufnahme am Elektrowerkzeug, bis sie hörbar einrastet.

Eigenabsaugung mit Staubbox (siehe Bild G)

Der Füllstand der Staubbox **9** kann leicht durch die transparente Klappe **23** kontrolliert werden.

Leeren Sie die Staubbox rechtzeitig, da sonst die Saugleistung beeinträchtigt wird.

- Zum Entnehmen der Staubbox **9** drücken Sie die beiden Entriegelungstasten **11** und ziehen die Staubbox nach unten aus der Staubabsaugung **14**.
- Vor dem Öffnen der Staubbox **9** sollten Sie diese leicht auf eine feste Unterlage klopfen, um den Staub vom Filterelement **24** zu lösen.
- Drücken Sie die Klappe **23** an der Unterseite auf und entleeren Sie die Staubbox.
- Schließen Sie die Klappe **23** und schieben Sie die Staubbox wieder von unten in die Staubabsaugung **14**, bis sie hörbar einrastet.
- Überprüfen Sie das Filterelement **24** auf Beschädigungen. Wechseln Sie es bei Beschädigungen sofort aus.

Fremdabsaugung (siehe Bild H)

Zur Staubabsaugung mit einem Staubsauger benötigen Sie die Adapterbox **25** (Zubehör), die anstelle der Staubbox **9** in die Staubabsaugung **14** eingesetzt wird.

- Zum Entnehmen der Staubbox **9** drücken Sie die beiden Entriegelungstasten **11** und ziehen die Staubbox nach unten aus der Staubabsaugung **14**.
- Schieben Sie die Adapterbox **25** von unten in die Staubabsaugung, bis sie hörbar einrastet.
- Stecken Sie einen Absaugschlauch **27** (Zubehör) auf den Absaugstutzen **26**. Verbinden Sie den Absaugschlauch **27** mit einem Staubsauger (Zubehör). Eine Übersicht zum Anschluss an verschiedene Staubsauger finden Sie am Ende dieser Anleitung.

Der Staubsauger muss für den zu bearbeitenden Werkstoff geeignet sein.

Verwenden Sie beim Absaugen von besonders gesundheitsgefährdenden, krebserzeugenden oder trockenen Stäuben einen Spezialsauger.

Bohrtiefe einstellen (siehe Bild I)

Mit dem Tiefenanschlag **28** kann die gewünschte Bohrtiefe **X** festgelegt werden.

- Schieben Sie das SDS-plus-Einsatzwerkzeug bis zum Anschlag in die Werkzeugaufnahme SDS-plus **1**. Die Beweglichkeit des SDS-plus-Werkzeugs kann sonst zu einer falschen Einstellung der Bohrtiefe führen.

- Setzen Sie das Elektrowerkzeug ohne es einzuschalten fest auf die zu bohrende Stelle auf. Das SDS-plus-Einsatzwerkzeug muss dabei auf der Fläche aufsetzen.
- Drücken Sie die Taste für Tiefenanschlageinstellung **16** und verschieben Sie den Tiefenanschlag **28** so, dass der im Bild gezeigte Abstand **X** Ihrer gewünschten Bohrtiefe entspricht.

Staubabsaugung an Werkzeuglänge anpassen (siehe Bild J)

Für komfortableres Arbeiten mit kurzen Einsatzwerkzeugen kann die Länge der Staubabsaugung **14** angepasst werden.

- Drücken Sie die Taste **13** und schieben Sie die Teleskopführung **15** bei gedrückter Taste so weit in die Staubabsaugung **14** hinein, bis sich der Staubfangring nah an der Spitze des Einsatzwerkzeugs befindet.
- Um die Teleskopführung wieder auszufahren, drücken Sie die Taste **13** erneut.

Staubfangring für Bohrer (siehe Bild K)

- Zum Wechsel des Staubfangrings **17** drücken Sie den Entriegelungsknopf **29** und ziehen Sie den Staubfangring aus der Staubabsaugung.
- Zum Einsetzen drücken Sie den Staubfangring **17** von oben in die Staubabsaugung **14**, bis er hörbar einrastet.

Staubfangring für Hohlbohrkronen (Zubehör) (siehe Bild L)

Für das Bohren mit Hohlbohrkronen muss der Staubfangring für Bohrer **17** gegen einen speziellen Staubfangring **30** (Zubehör) getauscht werden. Bei Einsatz des Staubfangrings für Hohlbohrkronen muss zur Staubabsaugung die Adapterbox **25** (Zubehör) mit externer Staubabsaugung, nicht die Staubbox **9**, verwendet werden.

- Entnehmen Sie gegebenenfalls den Staubfangring für Bohrer **17**.
- Zum Einsetzen des Staubfangrings für Hohlbohrkronen **30** drücken Sie diesen von oben in die Staubabsaugung, bis er hörbar einrastet.
- Zum Entnehmen des Staubfangrings **30** drücken Sie die Rastnase **31** nach außen und ziehen den Staubfangring nach oben ab.

Betrieb

Inbetriebnahme

- ▶ **Beachten Sie die Netzspannung! Die Spannung der Stromquelle muss mit den Angaben auf dem Typenschild des Elektrowerkzeuges übereinstimmen. Mit 230 V gekennzeichnete Elektrowerkzeuge können auch an 220 V betrieben werden.**

Betriebsart einstellen

Mit dem Umschalter „Bohren/Hammerbohren“ **4** wählen Sie die Betriebsart des Elektrowerkzeugs.

Hinweis: Ändern Sie die Betriebsart nur bei ausgeschaltetem Elektrowerkzeug! Das Elektrowerkzeug kann sonst beschädigt werden.

- Drücken Sie zum Wechsel der Betriebsart die Entriegelungstaste **5** und drehen Sie den Umschalter „Bohren/Hammerbohren“ **4** in die gewünschte Position, bis er hörbar einrastet.



Position zum **Hammerbohren** in Beton oder Stein sowie zum Meißeln (Meißeln nur mit Zubehör MV 200)



Position zum **Bohren** ohne Schlag in Holz, Metall, Keramik und Kunststoff sowie zum Schrauben

Drehrichtung einstellen

Mit dem Drehrichtungsumschalter **6** können Sie die Drehrichtung des Elektrowerkzeuges ändern.

- ▶ **Betätigen Sie den Drehrichtungsumschalter 6 nur bei Stillstand des Elektrowerkzeuges.**

🔄 **Rechtslauf:** Drehen Sie den Drehrichtungsumschalter **6** beidseitig bis zum Anschlag in Position ◀.

🔄 **Linkslauf:** Drehen Sie den Drehrichtungsumschalter **6** beidseitig bis zum Anschlag in Position ▶.

Stellen Sie die Drehrichtung zum Hammerbohren, Bohren und Meißeln immer auf Rechtslauf.

Ein-/Ausschalten

Um Energie zu sparen, schalten Sie das Elektrowerkzeug nur ein, wenn Sie es benutzen.

- Zum **Einschalten** des Elektrowerkzeuges drücken Sie den Ein-/Ausschalter **8**.
- Zum **Arretieren** des Ein-/Ausschalters halten Sie diesen gedrückt und drücken zusätzlich die Feststellaste **7**.
- Zum **Ausschalten** des Elektrowerkzeuges lassen Sie den Ein-/Ausschalter **8** los. Bei arretiertem Ein-/Ausschalter **8** drücken Sie diesen zuerst und lassen ihn danach los.

Drehzahl/Schlagzahl einstellen

Sie können die Drehzahl/Schlagzahl des eingeschalteten Elektrowerkzeuges stufenlos regulieren, je nachdem, wie weit Sie den Ein-/Ausschalter **8** eindrücken.

Leichter Druck auf den Ein-/Ausschalter **8** bewirkt eine niedrige Drehzahl/Schlagzahl. Mit zunehmendem Druck erhöht sich die Drehzahl/Schlagzahl.

Überlastkupplung

- ▶ **Klemmt oder hakt das Einsatzwerkzeug, wird der Antrieb zur Bohrspindel unterbrochen. Halten Sie, wegen der dabei auftretenden Kräfte, das Elektrowerkzeug immer mit beiden Händen gut fest und nehmen Sie einen festen Stand ein.**
- ▶ **Schalten Sie das Elektrowerkzeug aus und lösen Sie das Einsatzwerkzeug, wenn das Elektrowerkzeug blockiert. Beim Einschalten mit einem blockierten Bohrwerkzeug entstehen hohe Reaktionsmomente.**

Arbeitshinweise

- ▶ **Ziehen Sie vor allen Arbeiten am Elektrowerkzeug den Netzstecker aus der Steckdose.**
- ▶ **Setzen Sie das Elektrowerkzeug nur ausgeschaltet auf die Mutter/Schraube auf.** Sich drehende Einsatzwerkzeuge können abrutschen.
- ▶ **Halten Sie das Gerät an den isolierten Griffflächen, wenn Sie Arbeiten ausführen, bei denen das Einsatzwerkzeug oder die Schraube verborgene Stromleitungen oder das eigene Netzkabel treffen kann.** Der Kontakt mit einer spannungsführenden Leitung kann auch metallene Geräteteile unter Spannung setzen und zu einem elektrischen Schlag führen.

Meißeln

Zum Meißeln benötigen Sie einen SDS-plus-Meißelvorsatz MV 200 (Zubehör), der in die SDS-plus-Werkzeugaufnahme **1** eingesetzt wird.

Die Staubabsaugung **14** darf beim Meißeln nicht montiert sein.

Schrauberbits einsetzen (siehe Bild M)

- ▶ **Setzen Sie das Elektrowerkzeug nur ausgeschaltet auf die Mutter/Schraube auf.** Sich drehende Einsatzwerkzeuge können abrutschen.

Zur Verwendung von Schrauberbits benötigen Sie einen Universalhalter **32** mit SDS-plus-Aufnahmeschaft (Zubehör).

Die Staubabsaugung **14** darf beim Schrauben nicht montiert sein.

- Reinigen Sie das Einsteckende des Aufnahmeschaftes und fetten Sie es leicht ein.
- Setzen Sie den Universalhalter drehend in die Werkzeugaufnahme ein, bis er selbsttätig verriegelt wird.
- Prüfen Sie die Verriegelung durch Ziehen am Universalhalter.
- Setzen Sie einen Schrauberbit in den Universalhalter. Verwenden Sie nur zum Schraubenkopf passende Schrauberbits.
- Zum Entnehmen des Universalhalters schieben Sie die Verriegelungshülse **3** nach hinten und entnehmen den Universalhalter **32** aus der Werkzeugaufnahme.

Wartung und Service

Wartung und Reinigung

- ▶ **Ziehen Sie vor allen Arbeiten am Elektrowerkzeug den Netzstecker aus der Steckdose.**
- ▶ **Halten Sie das Elektrowerkzeug und die Lüftungsschlitze sauber, um gut und sicher zu arbeiten.**
- ▶ **Eine beschädigte Staubschutzkappe ist sofort zu ersetzen. Es wird empfohlen, dies von einem Kundendienst vornehmen zu lassen.**

Wenn ein Ersatz der Anschlussleitung erforderlich ist, dann ist dies von Bosch oder einer autorisierten Kundendienststelle für Bosch-Elektrowerkzeuge auszuführen, um Sicherheitsgefährdungen zu vermeiden.

- Säubern Sie die Werkzeugaufnahme **1** nach jedem Gebrauch.

12 | English

Filterelement wechseln (siehe Bild N)

Um die Filterleistung zu erhalten, muss das Filterelement **24** der Staubbox **9** nach ca. 15 Betriebsstunden gewechselt werden.

- Zum Entnehmen der Staubbox **9** drücken Sie die beiden Entriegelungstasten **11** und ziehen die Staubbox nach unten aus der Staubabsaugung **14**.
- Entnehmen Sie das Filterelement **24** nach oben und setzen Sie ein neues Filterelement ein.
- Schieben Sie die Staubbox wieder von unten in die Staubabsaugung **14**, bis sie hörbar einrastet.

Hinweis: Ersetzen Sie das Filterelement **24** sofort, wenn es beschädigt ist (z. B. Löcher, Beschädigung des weichen Dichtmaterials). Beim Arbeiten mit defektem Filterelement kann das Elektrowerkzeug beschädigt werden.

Wechseln Sie das Filterelement **24** ebenfalls, wenn die Saugleistung auch bei geleerter Staubbox **9** unzureichend ist.

Kundendienst und Anwendungsberatung

Der Kundendienst beantwortet Ihre Fragen zu Reparatur und Wartung Ihres Produkts sowie zu Ersatzteilen. Explosionszeichnungen und Informationen zu Ersatzteilen finden Sie auch unter:

www.bosch-pt.com

Das Bosch-Anwendungsberatungs-Team hilft Ihnen gerne bei Fragen zu unseren Produkten und deren Zubehör.

www.powertool-portal.de, das Internetportal für Handwerker und Heimwerker.

Geben Sie bei allen Rückfragen und Ersatzteilbestellungen bitte unbedingt die 10-stellige Sachnummer laut Typenschild des Produkts an.

Deutschland

Robert Bosch Power Tools GmbH
Servicezentrum Elektrowerkzeuge
Zur Luhne 2

37589 Kalefeld – Willershausen

Unter www.bosch-pt.com können Sie online Ersatzteile bestellen oder Reparaturen anmelden.

Kundendienst: Tel.: (0711) 40040460

Fax: (0711) 40040461

E-Mail: Servicezentrum.Elektrowerkzeuge@de.bosch.com

Anwendungsberatung: Tel.: (0711) 40040460

Fax: (0711) 40040462

E-Mail: kundenberatung.ew@de.bosch.com

Österreich

Unter www.bosch-pt.at können Sie online Ersatzteile bestellen.

Tel.: (01) 797222010

Fax: (01) 797222011

E-Mail: service.elektrowerkzeuge@at.bosch.com

Schweiz

Unter www.bosch-pt.com/ch/de können Sie online Ersatzteile bestellen.

Tel.: (044) 8471511

Fax: (044) 8471551

E-Mail: AfterSales.Service@de.bosch.com

Luxemburg

Tel.: +32 2 588 0589

Fax: +32 2 588 0595

E-Mail: outillage.gereedschap@be.bosch.com

Entsorgung

Elektrowerkzeuge, Zubehör und Verpackungen sollen einer umweltgerechten Wiederverwertung zugeführt werden.

Werfen Sie Elektrowerkzeuge nicht in den Hausmüll!

Nur für EU-Länder:

Gemäß der Europäischen Richtlinie 2012/19/EU über Elektro- und Elektronik-Altgeräte und ihrer Umsetzung in nationales Recht müssen nicht mehr gebrauchsfähige Elektrowerkzeuge getrennt gesammelt und einer umweltgerechten Wiederverwertung zugeführt werden.

Änderungen vorbehalten.

English**Safety Notes****General Power Tool Safety Warnings**

⚠ WARNING Read all safety warnings and all instructions. Failure to follow the warnings and instructions may result in electric shock, fire and/or serious injury.

Save all warnings and instructions for future reference.

The term "power tool" in the warnings refers to your mains-operated (corded) power tool or battery-operated (cordless) power tool.

Work area safety

- ▶ **Keep work area clean and well lit.** Cluttered or dark areas invite accidents.
- ▶ **Do not operate power tools in explosive atmospheres, such as in the presence of flammable liquids, gases or dust.** Power tools create sparks which may ignite the dust or fumes.
- ▶ **Keep children and bystanders away while operating a power tool.** Distractions can cause you to lose control.

Electrical safety

- ▶ **Power tool plugs must match the outlet. Never modify the plug in any way. Do not use any adapter plugs with earthed (grounded) power tools.** Unmodified plugs and matching outlets will reduce risk of electric shock.
- ▶ **Avoid body contact with earthed or grounded surfaces, such as pipes, radiators, ranges and refrigerators.** There is an increased risk of electric shock if your body is earthed or grounded.
- ▶ **Do not expose power tools to rain or wet conditions.** Water entering a power tool will increase the risk of electric shock.

- ▶ **Do not abuse the cord. Never use the cord for carrying, pulling or unplugging the power tool. Keep cord away from heat, oil, sharp edges and moving parts.** Damaged or entangled cords increase the risk of electric shock.
- ▶ **When operating a power tool outdoors, use an extension cord suitable for outdoor use.** Use of a cord suitable for outdoor use reduces the risk of electric shock.
- ▶ **If operating a power tool in a damp location is unavoidable, use a residual current device (RCD) protected supply.** Use of an RCD reduces the risk of electric shock.

Personal safety

- ▶ **Stay alert, watch what you are doing and use common sense when operating a power tool. Do not use a power tool while you are tired or under the influence of drugs, alcohol or medication.** A moment of inattention while operating power tools may result in serious personal injury.
- ▶ **Use personal protective equipment. Always wear eye protection.** Protective equipment such as dust mask, non-skid safety shoes, hard hat, or hearing protection used for appropriate conditions will reduce personal injuries.
- ▶ **Prevent unintentional starting. Ensure the switch is in the off-position before connecting to power source and/or battery pack, picking up or carrying the tool.** Carrying power tools with your finger on the switch or energising power tools that have the switch on invites accidents.
- ▶ **Remove any adjusting key or wrench before turning the power tool on.** A wrench or a key left attached to a rotating part of the power tool may result in personal injury.
- ▶ **Do not overreach. Keep proper footing and balance at all times.** This enables better control of the power tool in unexpected situations.
- ▶ **Dress properly. Do not wear loose clothing or jewellery. Keep your hair, clothing and gloves away from moving parts.** Loose clothes, jewellery or long hair can be caught in moving parts.
- ▶ **If devices are provided for the connection of dust extraction and collection facilities, ensure these are connected and properly used.** Use of dust collection can reduce dust-related hazards.

Power tool use and care

- ▶ **Do not force the power tool. Use the correct power tool for your application.** The correct power tool will do the job better and safer at the rate for which it was designed.
- ▶ **Do not use the power tool if the switch does not turn it on and off.** Any power tool that cannot be controlled with the switch is dangerous and must be repaired.
- ▶ **Disconnect the plug from the power source and/or the battery pack from the power tool before making any adjustments, changing accessories, or storing power tools.** Such preventive safety measures reduce the risk of starting the power tool accidentally.
- ▶ **Store idle power tools out of the reach of children and do not allow persons unfamiliar with the power tool or**

these instructions to operate the power tool. Power tools are dangerous in the hands of untrained users.

- ▶ **Maintain power tools. Check for misalignment or binding of moving parts, breakage of parts and any other condition that may affect the power tool's operation. If damaged, have the power tool repaired before use.** Many accidents are caused by poorly maintained power tools.
- ▶ **Keep cutting tools sharp and clean.** Properly maintained cutting tools with sharp cutting edges are less likely to bind and are easier to control.
- ▶ **Use the power tool, accessories and tool bits etc. in accordance with these instructions, taking into account the working conditions and the work to be performed.** Use of the power tool for operations different from those intended could result in a hazardous situation.

Service

- ▶ **Have your power tool serviced by a qualified repair person using only identical replacement parts.** This will ensure that the safety of the power tool is maintained.

Hammer Safety Warnings

- ▶ **Wear ear protectors.** Exposure to noise can cause hearing loss.
- ▶ **Use auxiliary handle(s), if supplied with the tool.** Loss of control can cause personal injury.
- ▶ **Hold the tool by the insulated gripping surfaces when performing operations where the application tool or the screw could contact hidden wiring or its own power cord.** Contact with a "live" wire will also make exposed metal parts of the power tool "live" and shock the operator.
- ▶ **Use suitable detectors to determine if utility lines are hidden in the work area or call the local utility company for assistance.** Contact with electric lines can lead to fire and electric shock. Damaging a gas line can lead to explosion. Penetrating a water line causes property damage or may cause an electric shock.
- ▶ **When working with the machine, always hold it firmly with both hands and provide for a secure stance.** The power tool is guided more secure with both hands.
- ▶ **Secure the workpiece.** A workpiece clamped with clamping devices or in a vice is held more secure than by hand.
- ▶ **Always wait until the machine has come to a complete stop before placing it down.** The tool insert can jam and lead to loss of control over the power tool.

Products sold in GB only: Your product is fitted with a BS 1363/A approved electric plug with internal fuse (ASTA approved to BS 1362).

If the plug is not suitable for your socket outlets, it should be cut off and an appropriate plug fitted in its place by an authorised customer service agent. The replacement plug should have the same fuse rating as the original plug.

The severed plug must be disposed of to avoid a possible shock hazard and should never be inserted into a mains socket elsewhere.

Products sold in AUS and NZ only: Use a residual current device (RCD) with a rated residual current of 30 mA or less.

14 | English

Product Description and Specifications



Read all safety warnings and all instructions. Failure to follow the warnings and instructions may result in electric shock, fire and/or serious injury.

While reading the operating instructions, unfold the graphics page for the machine and leave it open.

Intended Use

The machine is intended for hammer drilling in concrete, brick and stone. It is also suitable for drilling without impact in wood, metal, ceramic and plastic. Machines with electronic control and right/left rotation are also suitable for screwdriving.

Product Features

The numbering of the product features refers to the illustration of the machine on the graphics page.

- 1 SDS-plus tool holder
- 2 Dust protection cap
- 3 Locking sleeve
- 4 Selector switch for drilling/hammer drilling
- 5 Release button for drilling/hammer drilling selector switch
- 6 Rotational direction switch
- 7 Lock-on button for On/Off switch
- 8 On/Off switch
- 9 Dust box, complete (Microfilter System)
- 10 Release button of the dust extraction
- 11 Unlocking button of the dust box
- 12 Auxiliary handle (insulated gripping surface)
- 13 Button for adjustment of the telescopic guide
- 14 Dust extraction
- 15 Telescopic guide
- 16 Button for depth stop adjustment
- 17 Dust collector for drill bit
- 18 Handle (insulated gripping surface)
- 19 Securing screw for key type drill chuck*
- 20 Key type drill chuck*
- 21 SDS-plus adapter shank for drill chuck*
- 22 Guide groove of the dust extraction
- 23 Dust box flap
- 24 Filter element (Microfilter System)
- 25 Adapter box for external dust extraction*
- 26 Vacuum connection*
- 27 Vacuum hose*
- 28 Depth stop
- 29 Release button of the dust collector
- 30 Dust collector for core bits*
- 31 Latching projection of the dust collector*

32 Universal bit holder with SDS-plus shank*

*Accessories shown or described are not part of the standard delivery scope of the product. A complete overview of accessories can be found in our accessories program.

Technical Data

Rotary Hammer	GBH 2-23 REA	
Article number		3 611 B50 5..
Rated power input	W	710
Impact rate	min ⁻¹	0–4400
Impact energy per stroke according to EPTA-Procedure 05/2009	J	2.3
Speed	min ⁻¹	0–1000
Tool holder		SDS-plus
Spindle collar diameter	mm	43 (Euro-Norm)
Maximum drilling diameter without dust extraction:		
– Concrete	mm	23
– Brickwork (with core bit)	mm	68
– Steel	mm	13
– Wood	mm	30
Maximum drilling diameter with dust extraction:		
– Concrete	mm	16
– Brickwork (with core bit)	mm	68
Suction capacity	l/min	450
Dust box capacity (for level drilling)		
– Drill hole 6 x 30 mm	pce.	100
– Drill hole 8 x 30 mm	pce.	60
– Drill hole 12 x 50 mm	pce.	16
Weight according to EPTA-Procedure 01:2014	kg	3.6
Weight without dust extraction	kg	2.9
Protection class		□/II

The values given are valid for a nominal voltage [U] of 230 V. For different voltages and models for specific countries, these values can vary.

Noise/Vibration Information

Sound emission values determined according to EN 60745-2-6.

Typically the A-weighted noise levels of the product are:
Sound pressure level 90 dB(A); Sound power level 101 dB(A). Uncertainty K = 3 dB.

Wear hearing protection!

Vibration total values a_h (triax vector sum) and uncertainty K determined according to EN 60745-2-6:

Hammer drilling into concrete: $a_h = 15.5 \text{ m/s}^2$, $K = 1.5 \text{ m/s}^2$

Drilling into metal: $a_h < 2.5 \text{ m/s}^2$, $K = 1.5 \text{ m/s}^2$

Screwdriving without impact: $a_h < 2.5 \text{ m/s}^2$, $K = 1.5 \text{ m/s}^2$

The vibration level given in this information sheet has been measured in accordance with a standardised test given in EN 60745 and may be used to compare one tool with another. It may be used for a preliminary assessment of exposure. The declared vibration emission level represents the main applications of the tool. However if the tool is used for different

applications, with different accessories or insertion tools or if poorly maintained, the vibration emission may differ. This may significantly increase the exposure level over the total working period.

An estimation of the level of exposure to vibration should also take into account the times when the tool is switched off or when it is running but not actually doing the job. This may significantly reduce the exposure level over the total working period.

Identify additional safety measures to protect the operator from the effects of vibration such as: maintain the tool and the accessories, keep the hands warm, organisation of work patterns.

Assembly

- ▶ **Before any work on the machine itself, pull the mains plug.**

Auxiliary Handle

- ▶ **Operate your machine only with the auxiliary handle 12.**

Changing the position of the auxiliary handle (see figure A)

The auxiliary handle **12** can be set to any position for a secure and low-fatigue working posture.

- Turn the bottom part of the auxiliary handle **12** in counter-clockwise direction and swivel the auxiliary handle **12** to the desired position. Then retighten the bottom part of the auxiliary handle **12** by turning in clockwise direction.

Selecting Drill Chucks and Tools

For hammer drilling and chiselling (chiselling only with MV 200 accessory), SDS-plus tools are required that are inserted in the SDS-plus drill chuck.

For drilling without impact in wood, metal, ceramic and plastic as well as for screwdriving, tools without SDS-plus are used (e.g., drill bits with cylindrical shank). For these tools, a keyless chuck or a key type drill chuck are required.

Changing the Key Type Drill Chuck

To work with tools without SDS-plus (e.g., drills with cylindrical shank), a suitable drill chuck must be mounted (key type drill chuck or keyless chuck, accessories).

Mounting the Key Type Drill Chuck (see figure B)

- Screw the SDS-plus adapter shank **21** into a key type drill chuck **20**. Secure the key type drill chuck **20** with the securing screw **19**. **Please observe that the securing screw has a left-hand thread.**

Inserting the Key Type Drill Chuck (see figure C)

- Clean the shank end of the adapter shank and apply a light coat of grease.
- Insert the key type drill chuck with the adapter shank into the tool holder with a turning motion until it automatically locks.
- Check the locking effect by pulling the key type drill chuck.

Removing the Key Type Drill Chuck

- Push the locking sleeve **3** toward the rear and pull out the key type drill chuck **20**.

Changing the Tool

The dust protection cap **2** largely prevents the entry of drilling dust into the tool holder during operation. When inserting the tool, take care that the dust protection cap **2** is not damaged.

- ▶ **A damaged dust protection cap should be changed immediately. We recommend having this carried out by an after-sales service.**

Inserting SDS-plus Drilling Tools (see figure D)

The SDS-plus drill chuck allows for simple and convenient changing of drilling tools without the use of additional tools.

- Clean and lightly grease the shank end of the tool.
- Insert the tool in a twisting manner into the tool holder until it latches itself.
- Check the latching by pulling the tool.

As a requirement of the system, the SDS-plus drilling tool can move freely. This causes a certain radial run-out at no-load, which has no effect on the accuracy of the drill hole, as the drill bit centres itself upon drilling.

Removing SDS-plus Drilling Tools (see figure E)

- Push back the locking sleeve **3** and remove the tool.

Inserting Drilling Tools without SDS-plus

Note: Do not use tools without SDS-plus for hammer drilling or chiselling! Tools without SDS-plus and their drill chucks are damaged by hammer drilling or chiselling.

- Insert a key type drill chuck **20** (see “Changing the Key Type Drill Chuck”, page 15).
- Open the key type drill chuck **20** by turning until the tool can be inserted. Insert the tool.
- Insert the chuck key into the corresponding holes of the key type drill chuck **20** and clamp the tool uniformly.
- Set the selector switch **4** to the “Drilling” symbol.

Removing Drilling Tools without SDS-plus

- Turn the sleeve of the key type drill chuck **20** with the drill chuck key in anticlockwise direction until the drilling tool can be removed.

Dust Extraction

- ▶ Dust from materials such as lead-containing coatings, some wood types, minerals and metal can be harmful to one's health. Touching or breathing-in the dust can cause allergic reactions and/or lead to respiratory infections of the user or bystanders.

Certain dust, such as oak or beech dust, is considered carcinogenic, especially in connection with wood-treatment additives (chromate, wood preservative). Materials containing asbestos may only be worked by specialists.

- As far as possible, use a dust extraction system suitable for the material.
- Provide for good ventilation of the working place.
- It is recommended to wear a P2 filter-class respirator.

Observe the relevant regulations in your country for the materials to be worked.

16 | English

- ▶ **Prevent dust accumulation at the workplace.** Dust can easily ignite.
- ▶ **Warning! Danger of fire! Do not work metal or wooden materials with the dust extraction mounted.** Hot metal chips can self-ignite or ignite parts of the dust extraction.

Note: Do not use the dust extraction **14** when chiselling or screwdriving.

The dust extraction **14** retracts while working, so that the dust collector is always kept close to structural surface being drilled. The dust extraction automatically switches on and off with the power tool.

To achieve optimum extraction results, please observe the following notes:

- The drilling tool being used may not project over the dust collector **17** or **30** (Example for an SDS-plus drill bit: Max. total length approx. 160 mm, working length approx. 100 mm).
- Pay attention that the dust collector faces flush against the workpiece or the wall. At the same time, this makes working at a right angle easier.
- After reaching the requested drilling depth, first pull the drill bit out of the drill hole and then switch the machine off.
- Check the condition of the filter element **24** regularly. Replace a damaged filter element immediately.

Mounting/Removing the Dust Extraction (see figure F)

- To remove the dust extraction, push the release button **10** and pull off the dust extraction toward the front. If required, pivot the auxiliary handle **12** to the side.
- To mount the dust extraction **14**, slide it via the guide grooves **22** onto the support guide of the machine until it can be heard to engage.

Integrated Dust Extraction with Dust Box (see figure G)

The filling level of the dust box **9** can easily be checked through the transparent flap **23**.

Empty the dust collector in good time, otherwise the suction performance will be impaired.

- For removal of the dust box **9**, push the two unlocking buttons **11** and pull the dust box downward out of the dust extraction **14**.
- Before opening the dust box **9**, gently strike or tap it against a firm surface to loosen the dust from the filter element **24**.
- Open the dust box flap **23** on the bottom side and empty the dust box.
- Shut the dust box flap **23** and reinsert the dust box from below into the dust extraction **14** until it can be heard to engage.
- Check the filter element **24** for damage. Replace it immediately when damaged.

External Dust Extraction (see figure H)

For dust extraction with a vacuum cleaner, the adapter box **25** (accessory), which is inserted into the dust extraction **14** instead of the dust box **9**, is required.

- For removal of the dust box **9**, push the two unlocking buttons **11** and pull the dust box downward out of the dust extraction **14**.
- Insert the adapter box **25** from below into the dust extraction until it can be heard to engage.
- Place a vacuum hose **27** (accessory) onto the vacuum connection **26**. Connect the vacuum hose **27** with a vacuum cleaner (accessory). An overview for the connection of various vacuum cleaners can be found at the end of these instructions.

The vacuum cleaner must be suitable for the material being worked.

When vacuuming dry dust that is especially detrimental to health or carcinogenic, use a special vacuum cleaner.

Adjusting the Drilling Depth (see figure I)

The required drilling depth **X** can be set with the depth stop **28**.

- Insert the SDS-plus drilling tool to the stop into the SDS-plus tool holder **1**. Otherwise, the movability of the SDS-plus drilling tool can lead to incorrect adjustment of the drilling depth.
- Without switching the power tool on, apply it firmly to the drilling location. The SDS-plus drilling tool must face against the surface.
- Push the button for depth stop adjustment **16** and adjust the depth stop **28** so that the clearance **X** in the figure corresponds with your requested drilling depth.

Adapting the Dust Extraction to the Tool Length (see figure J)

For more convenient working with short drilling tools, the length of the dust extraction **14** can be adapted.

- Push and hold button **13** and slide the telescopic guide **15** into the dust extraction **14** until the dust collector is close to the tip of the drilling tool.
- To draw out the telescopic guide, push button **13** again.

Dust Collector for Drill Bits (see figure K)

- To change the dust collector **17**, push the release button **29** and pull the dust collector out of the dust extraction.
- To insert the dust collector **17**, push it from above into the dust extraction **14** until it can be heard to engage.

Dust Collector for Core Bits (Accessory) (see figure L)

For drilling with core bits, the dust collector for drill bits **17** must be replaced against a special dust collector for core bits **30** (accessory). When using the dust collector for core bits, the adapter box **25** (accessory) must be used for dust extraction, not the dust box **9**.

- If required, remove the dust collector for drill bits **17**.
- To insert the dust collector for core bits **30**, push it from above into the dust extraction until it can be heard to engage.
- For removal of the dust collector for core bits **30**, push the latching projection **31** outward and pull off the dust collector upward.

Operation

Starting Operation

- ▶ **Observe correct mains voltage! The voltage of the power source must agree with the voltage specified on the nameplate of the machine. Power tools marked with 230 V can also be operated with 220 V.**

Setting the operating mode

With the selector switch for drilling/hammer drilling **4**, the operating mode of the machine is selected.

Note: Change the operating mode only when the machine is switched off! Otherwise, the machine can be damaged.

- To change the operating mode, press the release button **5** and turn the drilling/hammer drilling selector switch **4** to the desired position until it can be heard to latch.



Position for **hammer drilling** in concrete or stone as well as for chiselling (chiselling only with the MV 200 accessory)



Position for **drilling** without impact in wood, metal, ceramic and plastic as well as for screw driving

Reversing the rotational direction

The rotational direction switch **6** is used to reverse the rotational direction of the machine.

- ▶ **Actuate the rotational direction switch 6 only when the machine is at a standstill.**

- ↻ **Right rotation:** Turn the selector switch for drilling/hammer drilling **6** on both sides to the stop in the position



- ↻ **Left rotation:** Turn the selector switch for drilling/hammer drilling **6** on both sides to the stop in the position



Set the direction of rotation for hammer drilling, drilling and chiselling always to right rotation.

Switching On and Off

To save energy, only switch the power tool on when using it.

- To **start** the machine, press the On/Off switch **8**.
- To **lock** the On/Off switch, keep it pressed and additionally push the lock-on button **7**.
- To **switch off** the machine, release the On/Off switch **8**. When the On/Off switch **8** is locked, press it first and then release it.

Setting the Speed/Impact Rate

The speed/impact rate of the switched on power tool can be variably adjusted, depending on how far the On/Off switch **8** is pressed.

Light pressure on the On/Off switch **8** results in low speed/impact rate. Further pressure on the switch increases the speed/impact rate.

Overload Clutch

- ▶ **If the tool insert becomes caught or jammed, the drive to the drill spindle is interrupted. Because of the forces that occur, always hold the power tool firmly with both hands and provide for a secure stance.**
- ▶ **If the power tool jams, switch the machine off and loosen the tool insert. When switching the machine on with the drilling tool jammed, high reaction torques can occur.**

Working Advice

- ▶ **Before any work on the machine itself, pull the mains plug.**
- ▶ **Apply the power tool to the screw/nut only when it is switched off.** Rotating tool inserts can slip off.
- ▶ **Hold the tool by the insulated gripping surfaces when performing operations where the application tool or the screw could contact hidden wiring or its own power cord.** Contact with a "live" wire will also make exposed metal parts of the power tool "live" and shock the operator.

Chiselling

For chiselling, a MV 200 SDS-plus chiselling attachment (accessory), which is inserted into the SDS-plus tool holder **1**, is required.

The dust extraction **14** may not be mounted for chiselling.

Inserting Screwdriver Bits (see figure M)

- ▶ **Apply the power tool to the screw/nut only when it is switched off.** Rotating tool inserts can slip off.

To work with screwdriver bits, a universal bit holder **32** with SDS-plus shank (accessory) is required.

The dust extraction **14** may not be mounted for screwdriving.

- Clean the shank end of the adapter shank and apply a light coat of grease.
- Insert the universal bit holder with a turning motion into the tool holder until it automatically locks.
- Check the locking effect by pulling the universal bit holder.
- Insert a screwdriver bit into the universal bit holder. Use only screwdriver bits that match the screw head.
- To remove the universal bit holder, pull the locking sleeve **3** toward the rear and remove the universal bit holder **32** out of the tool holder.

Maintenance and Service

Maintenance and Cleaning

- ▶ **Before any work on the machine itself, pull the mains plug.**
- ▶ **For safe and proper working, always keep the machine and ventilation slots clean.**
- ▶ **A damaged dust protection cap should be changed immediately. We recommend having this carried out by an after-sales service.**

If the replacement of the supply cord is necessary, this has to be done by Bosch or an authorized Bosch service agent in order to avoid a safety hazard.

- Clean the tool holder **1** each time after using.

18 | English**Changing the Filter Element (see figure N)**

In order to maintain the filter performance, the filter element **24** of the dust box **9** must be changed after approx. 15 operating hours.

- For removal of the dust box **9**, push the two unlocking buttons **11** and pull the dust box downward out of the dust extraction **14**.
- Remove the filter element **24** upward and insert a new filter element.
- Reinsert the dust box into the dust extraction **14** from below again until it can be heard to engage.

Note: If the filter element **24** is damaged (e. g. holes, damage to the soft sealing material), it must be replaced immediately. Working with a damaged filter element can cause damage to the power tool.

Also replace the filter element **24** when the vacuuming performance is insufficient, even when the dust box **9** is empty.

After-sales Service and Application Service

Our after-sales service responds to your questions concerning maintenance and repair of your product as well as spare parts. Exploded views and information on spare parts can also be found under:

www.bosch-pt.com

Bosch's application service team will gladly answer questions concerning our products and their accessories.

In all correspondence and spare parts orders, please always include the 10-digit article number given on the nameplate of the product.

Great Britain

Robert Bosch Ltd. (B.S.C.)
P.O. Box 98
Broadwater Park
North Orbital Road
Denham
Uxbridge
UB 9 5HJ

At www.bosch-pt.co.uk you can order spare parts or arrange the collection of a product in need of servicing or repair.

Tel. Service: (0344) 7360109

E-Mail: boschservicecentre@bosch.com

Ireland

Origo Ltd.
Unit 23 Magna Drive
Magna Business Park
City West
Dublin 24
Tel. Service: (01) 4666700
Fax: (01) 4666888

Australia, New Zealand and Pacific Islands

Robert Bosch Australia Pty. Ltd.
Power Tools
Locked Bag 66
Clayton South VIC 3169
Customer Contact Center

Inside Australia:

Phone: (01300) 307044

Fax: (01300) 307045

Inside New Zealand:

Phone: (0800) 543353

Fax: (0800) 428570

Outside AU and NZ:

Phone: +61 3 95415555

www.bosch.com.au

Republic of South Africa**Customer service**

Hotline: (011) 6519600

Gauteng – BSC Service Centre

35 Roper Street, New Centre

Johannesburg

Tel.: (011) 4939375

Fax: (011) 4930126

E-Mail: bsctools@icon.co.za

KZN – BSC Service Centre

Unit E, Almar Centre

143 Crompton Street

Pinetown

Tel.: (031) 7012120

Fax: (031) 7012446

E-Mail: bsc.dur@za.bosch.com

Western Cape – BSC Service Centre

Democracy Way, Prosperity Park

Milnerton

Tel.: (021) 5512577

Fax: (021) 5513223

E-Mail: bsc@zsd.co.za

Bosch Headquarters

Midrand, Gauteng

Tel.: (011) 6519600

Fax: (011) 6519880

E-Mail: rbsa-hq.pts@za.bosch.com

Disposal

The machine, accessories and packaging should be sorted for environmental-friendly recycling.

Do not dispose of power tools into household waste!

Only for EC countries:

According to the European Directive 2012/19/EU for Waste Electrical and Electronic Equipment and its implementation into national right, power tools that are no longer usable must be collected separately and disposed of in an environmentally correct manner.

Subject to change without notice.

Français

Avertissements de sécurité

Avertissements de sécurité généraux pour l'outil

⚠ AVERTISSEMENT Lire tous les avertissements de sécurité et toutes les instructions. Ne pas suivre les avertissements et instructions peut donner lieu à un choc électrique, un incendie et/ou une blessure sérieuse.

Conservé tous les avertissements et toutes les instructions pour pouvoir s'y reporter ultérieurement.

Le terme « outil » dans les avertissements fait référence à votre outil électrique alimenté par le secteur (avec cordon d'alimentation) ou votre outil fonctionnant sur batterie (sans cordon d'alimentation).

Sécurité de la zone de travail

- ▶ **Conservé la zone de travail propre et bien éclairée.** Les zones en désordre ou sombres sont propices aux accidents.
- ▶ **Ne pas faire fonctionner les outils électriques en atmosphère explosive, par exemple en présence de liquides inflammables, de gaz ou de poussières.** Les outils électriques produisent des étincelles qui peuvent enflammer les poussières ou les fumées.
- ▶ **Maintenir les enfants et les personnes présentes à l'écart pendant l'utilisation de l'outil.** Les distractions peuvent vous faire perdre le contrôle de l'outil.

Sécurité électrique

- ▶ **Il faut que les fiches de l'outil électrique soient adaptées au socle. Ne jamais modifier la fiche de quelque façon que ce soit. Ne pas utiliser d'adaptateurs avec des outils à branchement de terre.** Des fiches non modifiées et des socles adaptés réduiront le risque de choc électrique.
- ▶ **Éviter tout contact du corps avec des surfaces reliées à la terre telles que les tuyaux, les radiateurs, les cuisinières et les réfrigérateurs.** Il existe un risque accru de choc électrique si votre corps est relié à la terre.
- ▶ **Ne pas exposer les outils à la pluie ou à des conditions humides.** La pénétration d'eau à l'intérieur d'un outil augmentera le risque de choc électrique.
- ▶ **Ne pas maltraiter le cordon. Ne jamais utiliser le cordon pour porter, tirer ou débrancher l'outil. Maintenir le cordon à l'écart de la chaleur, du lubrifiant, des arêtes ou des parties en mouvement.** Les cordons endommagés ou emmêlés augmentent le risque de choc électrique.
- ▶ **Lorsqu'on utilise un outil à l'extérieur, utiliser un prolongateur adapté à l'utilisation extérieure.** L'utilisation d'un cordon adapté à l'utilisation extérieure réduit le risque de choc électrique.
- ▶ **Si l'usage d'un outil dans un emplacement humide est inévitable, utiliser une alimentation protégée par un**

dispositif à courant différentiel résiduel (RCD). L'usage d'un RCD réduit le risque de choc électrique.

Sécurité des personnes

- ▶ **Rester vigilant, regarder ce que vous êtes en train de faire et faire preuve de bon sens dans l'utilisation de l'outil. Ne pas utiliser un outil lorsque vous êtes fatigué ou sous l'emprise de drogues, d'alcool ou de médicaments.** Un moment d'inattention en cours d'utilisation d'un outil peut entraîner des blessures graves des personnes.
- ▶ **Utiliser un équipement de sécurité. Toujours porter une protection pour les yeux.** Les équipements de sécurité tels que les masques contre les poussières, les chaussures de sécurité antidérapantes, les casques ou les protections acoustiques utilisés pour les conditions appropriées réduiront les blessures des personnes.
- ▶ **Éviter tout démarrage intempestif. S'assurer que l'interrupteur est en position arrêt avant de brancher l'outil au secteur et/ou au bloc de batteries, de le ramasser ou de le porter.** Porter les outils en ayant le doigt sur l'interrupteur ou brancher des outils dont l'interrupteur est en position marche est source d'accidents.
- ▶ **Retirer toute clé de réglage avant de mettre l'outil en marche.** Une clé laissée fixée sur une partie tournante de l'outil peut donner lieu à des blessures de personnes.
- ▶ **Ne pas se précipiter. Garder une position et un équipement adaptés à tout moment.** Cela permet un meilleur contrôle de l'outil dans des situations inattendues.
- ▶ **S'habiller de manière adaptée. Ne pas porter de vêtements amples ou de bijoux. Garder les cheveux, les vêtements et les gants à distance des parties en mouvement.** Des vêtements amples, des bijoux ou les cheveux longs peuvent être pris dans des parties en mouvement.
- ▶ **Si des dispositifs sont fournis pour le raccordement d'équipements pour l'extraction et la récupération des poussières, s'assurer qu'ils sont connectés et correctement utilisés.** Utiliser des collecteurs de poussière peut réduire les risques dus aux poussières.

Utilisation et entretien de l'outil

- ▶ **Ne pas forcer l'outil. Utiliser l'outil adapté à votre application.** L'outil adapté réalisera mieux le travail et de manière plus sûre au régime pour lequel il a été construit.
- ▶ **Ne pas utiliser l'outil si l'interrupteur ne permet pas de passer de l'état de marche à arrêt et vice versa.** Tout outil qui ne peut pas être commandé par l'interrupteur est dangereux et il faut le faire réparer.
- ▶ **Débrancher la fiche de la source d'alimentation en courant et/ou le bloc de batteries de l'outil avant tout réglage, changement d'accessoires ou avant de ranger l'outil.** De telles mesures de sécurité préventives réduisent le risque de démarrage accidentel de l'outil.
- ▶ **Conservé les outils à l'arrêt hors de la portée des enfants et ne pas permettre à des personnes ne connaissant pas l'outil ou les présentes instructions de le faire fonctionner.** Les outils sont dangereux entre les mains d'utilisateurs novices.

20 | Français

- ▶ **Observer la maintenance de l'outil. Vérifier qu'il n'y a pas de mauvais alignement ou de blocage des parties mobiles, des pièces cassées ou toute autre condition pouvant affecter le fonctionnement de l'outil. En cas de dommages, faire réparer l'outil avant de l'utiliser.** De nombreux accidents sont dus à des outils mal entretenus.
- ▶ **Garder affûtés et propres les outils permettant de couper.** Des outils destinés à couper correctement entretenus avec des pièces coupantes tranchantes sont moins susceptibles de bloquer et sont plus faciles à contrôler.
- ▶ **Utiliser l'outil, les accessoires et les lames etc., conformément à ces instructions, en tenant compte des conditions de travail et du travail à réaliser.** L'utilisation de l'outil pour des opérations différentes de celles prévues pourrait donner lieu à des situations dangereuses.

Maintenance et entretien

- ▶ **Faire entretenir l'outil par un réparateur qualifié utilisant uniquement des pièces de rechange identiques.** Cela assurera que la sécurité de l'outil est maintenue.

Avertissements de sécurité pour les marteaux

- ▶ **Portez des protections auditives.** L'exposition aux bruits peut provoquer une perte de l'audition.
- ▶ **Utiliser la(les) poignée(s) auxiliaire(s) fournie(s) avec l'outil.** La perte de contrôle peut provoquer des blessures.
- ▶ **Tenir l'outil par les surfaces de préhension isolantes, pendant les opérations au cours desquelles l'accessoire coupant ou la vis peut être en contact avec des conducteurs cachés ou avec son propre câble.** Le contact de l'accessoire coupant avec un fil sous tension peut également mettre sous tension les parties métalliques visibles de l'outil électrique et entraîner l'électrocution de l'opérateur.
- ▶ **Utiliser des détecteurs appropriés afin de déceler des conduites cachées ou consulter les entreprises d'approvisionnement locales.** Un contact avec des lignes électriques peut provoquer un incendie ou un choc électrique. Un endommagement d'une conduite de gaz peut provoquer une explosion. La perforation d'une conduite d'eau provoque des dégâts matériels et peut provoquer un choc électrique.
- ▶ **Toujours bien tenir l'outil électroportatif des deux mains et veiller à toujours garder une position de travail stable.** Avec les deux mains, l'outil électroportatif est guidé de manière plus sûre.
- ▶ **Bloquer la pièce à travailler.** Une pièce à travailler serrée par des dispositifs de serrage appropriés ou dans un étau est fixée de manière plus sûre que tenue dans les mains.
- ▶ **Avant de déposer l'outil électroportatif, attendre que celui-ci soit complètement à l'arrêt.** L'outil risque de se coincer, ce qui entraînerait une perte de contrôle de l'outil électroportatif.

Description et performances du produit

Il est impératif de lire toutes les consignes de sécurité et toutes les instructions. Le non-respect des avertissements et instructions indiqués ci-après peut conduire à une électrocution, un incendie et/ou de graves blessures.

Dépliez le volet sur lequel l'appareil est représenté de manière graphique. Laissez le volet déplié pendant la lecture de la présente notice d'utilisation.

Utilisation conforme

Cet outil électroportatif est destiné au perçage en frappe dans le béton, la brique et dans la pierre naturelle. Il est également tout à fait approprié au perçage sans frappe du bois, du métal, de la céramique ou de matières plastiques. Les outils électroportatifs avec réglage électrique et rotation à droite/à gauche sont également appropriés pour le vissage.

Éléments de l'appareil

La numérotation des éléments de l'appareil se réfère à la représentation de l'outil électroportatif sur la page graphique.

- 1 Porte-outil SDS-plus
- 2 Capuchon anti-poussière
- 3 Bague de verrouillage
- 4 Commutateur « Perçage/perçage en frappe »
- 5 Touche de déverrouillage du commutateur « Perçage/perçage en frappe »
- 6 Commutateur du sens de rotation
- 7 Bouton de blocage de l'interrupteur Marche/Arrêt
- 8 Interrupteur Marche/Arrêt
- 9 Bac de récupération des poussières, complet (Microfilter System)
- 10 Touche de déverrouillage du dispositif d'aspiration de poussières
- 11 Touche de déverrouillage du bac de récupération des poussières
- 12 Poignée supplémentaire (surface de préhension isolante)
- 13 Touche de réglage du guidage télescopique
- 14 Dispositif d'aspiration de poussières
- 15 Guidage télescopique
- 16 Touche pour réglage de la butée de profondeur
- 17 Anneau-collecteur de poussières du foret
- 18 Poignée (surface de préhension isolante)
- 19 Vis de blocage du mandrin à couronne dentée*
- 20 Mandrin à couronne dentée*
- 21 Dispositif de fixation SDS-plus pour mandrin porte-foret*
- 22 Rainure de guidage du dispositif d'aspiration de poussières
- 23 Capot du bac de récupération des poussières
- 24 Filtre (Microfilter System)

- 25 Boîte d'adaptateur pour dispositif d'aspiration de poussières externe*
- 26 Raccord d'aspiration des poussières*
- 27 Tuyau d'aspiration*
- 28 Butée de profondeur
- 29 Touche de déverrouillage de l'anneau-collecteur de poussières
- 30 Anneau-collecteur de poussières des couronnes trépan*
- 31 Nez de l'anneau-collecteur de poussières*
- 32 Porte-outil universel avec dispositif de fixation SDS-plus*

*Les accessoires décrits ou illustrés ne sont pas tous compris dans la fourniture. Vous trouverez les accessoires complets dans notre programme d'accessoires.

Caractéristiques techniques

Marteau perforateur		GBH 2-23 REA	
N° d'article		3 611 B50 5..	
Puissance nominale absorbée	W	710	
Nombre de chocs	min ⁻¹	0 – 4 400	
Puissance de frappe individuelle suivant EPTA-Procédure 05/2009	J	2,3	
Vitesse de rotation	tr/min	0 – 1 000	
Porte-outil		SDS-plus	
Diamètre du col de la broche	mm	43 (norme Euro)	
Diamètre max. de perçage sans dispositif d'aspiration de poussières :			
– Béton	mm	23	
– Maçonnerie (avec couronne trépan)	mm	68	
– Acier	mm	13	
– Bois	mm	30	
Diamètre max. de perçage avec dispositif d'aspiration de poussières :			
– Béton	mm	16	
– Maçonnerie (avec couronne trépan)	mm	68	
Capacité d'aspiration	l/min	450	
Capacité bac de récupération des poussières (pour les perçages horizontaux)			
– Trous 6 x 30 mm	Nombre	100	
– Trous 8 x 30 mm	Nombre	60	
– Trous 12 x 50 mm	Nombre	16	
Poids suivant EPTA-Procédure 01:2014	kg	3,6	
Poids sans dispositif d'aspiration de poussières	kg	2,9	
Classe de protection		□/II	

Ces indications sont valables pour une tension nominale de [U] 230 V. Ces indications peuvent varier pour des tensions plus basses ainsi que pour des versions spécifiques à certains pays.

Niveau sonore et vibrations

Valeurs d'émissions sonores déterminées selon la norme EN 60745-2-6.

Les mesures réelles (A) des niveaux sonores de l'appareil sont : niveau de pression acoustique 90 dB(A) ; niveau d'intensité acoustique 101 dB(A). Incertitude K = 3 dB.

Porter une protection acoustique !

Valeurs totales des vibrations a_h (somme vectorielle des trois axes directionnels) et incertitude K relevées conformément à la norme EN 60745-2-6 :

Perforation dans le béton : $a_h = 15,5 \text{ m/s}^2$, $K = 1,5 \text{ m/s}^2$

Perçage dans le métal : $a_h < 2,5 \text{ m/s}^2$, $K = 1,5 \text{ m/s}^2$

Vissage : $a_h < 2,5 \text{ m/s}^2$, $K = 1,5 \text{ m/s}^2$

Le niveau d'oscillation indiqué dans ces instructions d'utilisation a été mesuré conformément à la norme EN 60745 et peut être utilisé pour une comparaison d'outils électroportatifs. Il est également approprié pour une estimation préliminaire de la charge vibratoire.

Le niveau d'oscillation correspond aux utilisations principales de l'outil électroportatif. Si l'outil électrique est néanmoins utilisé pour d'autres applications, avec différents accessoires ou d'autres outils de travail ou s'il est mal entretenu, le niveau d'oscillation peut être différent. Ceci peut augmenter considérablement la charge vibratoire pendant toute la durée de travail.

Pour une estimation précise de la charge vibratoire, il est recommandé de prendre aussi en considération les périodes pendant lesquelles l'appareil est éteint ou en fonctionnement, mais pas vraiment utilisé. Ceci peut réduire considérablement la charge vibratoire pendant toute la durée de travail. Déterminez des mesures de protection supplémentaires pour protéger l'utilisateur des effets des vibrations, telles que par exemple : Entretien de l'outil électrique et des outils de travail, maintenir les mains chaudes, organisation des opérations de travail.

Montage

- ▶ Avant d'effectuer des travaux sur l'outil électroportatif, retirez la fiche de la prise de courant.

Poignée supplémentaire

- ▶ N'utilisez l'outil électroportatif qu'avec la poignée supplémentaire 12.

Pivoter la poignée supplémentaire (voir figure A)

La poignée supplémentaire 12 peut être basculée dans n'importe quelle position, afin d'obtenir une position de travail sûre et peu fatigante.

- Tournez la pièce inférieure de la poignée supplémentaire 12 dans le sens inverse des aiguilles d'une montre et orientez la poignée supplémentaire 12 vers la position souhaitée. Ensuite, resserrez la pièce inférieure de la poignée supplémentaire 12 en la tournant dans le sens des aiguilles d'une montre.

22 | Français

Choisir mandrin porte-foret et outils

Pour le perçage en frappe et le burinage (burinage seulement avec l'accessoire MV 200), des outils SDS-plus sont nécessaires qui sont mis en place dans le porte-foret SDS-plus.

Pour le perçage sans frappe du bois, du métal, de la céramique ou de matières plastiques ainsi que pour le vissage, des outils sans SDS-plus (par ex. forets à queue cylindrique) sont utilisés. Pour ce type d'outil, vous avez besoin d'un mandrin à serrage rapide ou d'un mandrin à couronne dentée.

Changer de mandrin à couronne dentée

Afin de pouvoir travailler avec des outils sans SDS-plus (par ex. mèches à queue cylindrique), vous devez monter un mandrin porte-foret approprié (mandrin à couronne dentée ou de serrage rapide, accessoires).

Monter un mandrin à couronne dentée (voir figure B)

- Vissez le dispositif de fixation SDS-plus **21** dans un mandrin à couronne dentée **20**. Fixez le mandrin à couronne dentée **20** au moyen de la vis de fixation **19**. **Attention, la vis de fixation a un filet à gauche.**

Insérer un mandrin à couronne dentée (voir figure C)

- Nettoyez l'emmanchement du dispositif de fixation et graissez-le légèrement.
- Enfoncez le mandrin à couronne dentée par le dispositif de fixation en tournant dans le porte-outil jusqu'à ce qu'il verrouille automatiquement.
- Contrôlez qu'il est bien verrouillé en tirant sur le mandrin à couronne dentée.

Retirer un mandrin à couronne dentée

- Poussez la douille de verrouillage **3** vers l'arrière et retirez le mandrin à couronne dentée **20**.

Changement d'outil

Le capuchon anti-poussière **2** empêche dans une large mesure la poussière de pénétrer dans le porte-outil pendant le service de l'appareil. Lors du montage de l'outil, veillez à ne pas endommager le capuchon anti-poussière **2**.

- ▶ **Remplacez immédiatement un capuchon anti-poussière endommagé. Il est recommandé de faire effectuer ce travail par un service après-vente.**

Mettre un outil de travail SDS-plus en place (voir figure D)

Grâce au mandrin de perçage SDS-plus, il est possible de remplacer l'outil de travail facilement et confortablement sans avoir à utiliser d'outil supplémentaire.

- Nettoyez l'extrémité de l'outil, et graissez-le légèrement.
- Introduisez l'outil de travail dans le porte-outil en le tournant jusqu'à ce qu'il s'encliquette automatiquement.
- Vérifiez si l'outil est bien encliqueté en tirant sur ce dernier.

Les outils de travail SDS-plus utilisés dans ce système ne sont pas rigidement fixés, ils peuvent être librement bougés. Ceci provoque un faux-roud au fonctionnement à vide qui n'a cependant aucun effet sur l'exactitude du perçage puisque le foret se centre automatiquement pendant le perçage.

Retirer un outil de travail SDS-plus (voir figure E)

- Poussez la douille de verrouillage **3** vers l'arrière et sortez l'outil de travail.

Mettre un outil de travail sans SDS-plus en place

Note : N'utilisez pas d'outils sans SDS-plus pour le perçage en frappe ou le burinage ! Les outils sans SDS-plus et leurs mandrins seront endommagés lors du perçage en frappe ou du burinage.

- Mettez un mandrin à couronne dentée **20** en place (voir « Changer de mandrin à couronne dentée », page 22).
- Ouvrez le mandrin à clé à couronne dentée **20** par un mouvement de rotation jusqu'à ce que l'outil puisse être monté. Montez l'outil.
- Enfoncez la clé de mandrin dans les alésages correspondants du mandrin à couronne dentée **20** et serrez fermement l'outil de manière régulière.
- Positionnez le commutateur **4** sur le symbole « Percer ».

Retirer un outil de travail sans SDS-plus

- Tournez la douille du mandrin à couronne dentée **20** à l'aide de la clé de mandrin dans le sens des aiguilles d'une montre jusqu'à ce que l'outil de travail puisse être retiré.

Dispositif d'aspiration de la poussière

- ▶ Les poussières de matériaux tels que peintures contenant du plomb, certains bois, minéraux ou métaux, peuvent être nuisibles à la santé. Entrer en contact ou aspirer les poussières peut entraîner des réactions allergiques et/ou des maladies respiratoires auprès de l'utilisateur ou de personnes se trouvant à proximité.

Certaines poussières telles que les poussières de chêne ou de hêtre sont considérées comme cancérigènes, surtout en association avec des additifs pour le traitement du bois (chromate, lazure). Les matériaux contenant de l'amiante ne doivent être travaillés que par des personnes qualifiées.

- Si possible, utilisez un dispositif d'aspiration des poussières approprié au matériau.
- Veillez à bien aérer la zone de travail.
- Il est recommandé de porter un masque respiratoire avec un niveau de filtration de classe P2.

Respectez les règlements spécifiques aux matériaux à traiter en vigueur dans votre pays.

- ▶ **Évitez toute accumulation de poussières à l'emplacement de travail.** Les poussières peuvent facilement s'enflammer.

- ▶ **Attention ! Risque d'incendie ! Ne pas travailler de matériaux en bois ou en métal quand le dispositif d'aspiration de poussières est monté.** Les copeaux chauds peuvent s'enflammer ou enflammer des parties du dispositif d'aspiration de poussières.

Note : N'utilisez pas le dispositif d'aspiration des poussières **14** lors du burinage ou du vissage.

Le dispositif d'aspiration de poussières **14** se détend lors du travail de sorte que l'anneau-collecteur de la poussière est toujours maintenu près du sol. Le dispositif d'aspiration de poussières est automatiquement mis en marche/éteint avec l'outil électroportatif.

Pour obtenir la meilleure aspiration possible, respectez les indications suivantes :

- L'outil de travail utilisé ne doit pas dépasser l'anneau-collecteur de poussières **17** ou **30** (exemple foret SDS-plus : longueur totale max. env. 160 mm, longueur de travail env. 100 mm).
- Veiller à ce que l'anneau-collecteur de poussières soit à fleur avec la pièce à travailler ou avec le mur, ce qui facilite en même temps un travail à angle droit.
- Après avoir atteint la profondeur de perçage souhaitée, retirer d'abord le foret du trou percé et puis mettre l'outil électroportatif hors fonctionnement.
- Contrôlez régulièrement l'état du filtre **24**. Remplacez immédiatement un filtre endommagé.

Enlever/monter le dispositif d'aspiration de poussières (voir figure F)

- Pour enlever le dispositif d'aspiration de poussières, appuyer sur la touche de déverrouillage **10** et retirer le dispositif d'aspiration de poussières vers l'avant. Le cas échéant, faire basculer la poignée supplémentaire **12** de côté.
- Pour monter le dispositif d'aspiration de poussières **14**, enfoncer celui-ci au moyen des rainures de guidage **22** dans la fixation de l'outil électroportatif jusqu'à ce qu'il s'encliquette de façon perceptible.

Aspiration interne avec bac de récupération des poussières (voir figure G)

Le niveau de remplissage du bac de récupération des poussières **9** peut être facilement contrôlé via le clapet transparent **23**.

Vider le bac de récupération des poussières régulièrement, car autrement la puissance d'aspiration sera réduite.

- Pour enlever le bac de récupération des poussières **9**, appuyer sur les deux touches de déverrouillage **11** et tirer le bac de récupération des poussières vers le bas pour le retirer du dispositif d'aspiration de poussières **14**.
- Avant d'ouvrir le bac de récupération des poussières **9**, il est recommandé de détacher les poussières du filtre **24** en battant légèrement le bac sur un support stable.
- Ouvrir le capot **23** se trouvant sur le côté inférieur et vider le bac de récupération des poussières.
- Fermer le capot **23** et enfoncer le bac de récupération des poussières par le bas dans le dispositif d'aspiration de poussières **14** jusqu'à ce qu'il s'encliquette de façon perceptible.
- S'assurer que le filtre **24** ne présente pas d'endommagements. Remplacer immédiatement un filtre endommagé.

Aspiration externe de copeaux (voir figure H)

Pour l'aspiration de poussières au moyen d'un aspirateur, la boîte d'adaptateur **25** (accessoire) est nécessaire qui est introduite à la place du bac de récupération des poussières **9** dans le dispositif d'aspiration de poussières **14**.

- Pour enlever le bac de récupération des poussières **9**, appuyer sur les deux touches de déverrouillage **11** et tirer le bac de récupération des poussières vers le bas pour le retirer du dispositif d'aspiration de poussières **14**.

- Enfoncer la boîte d'adaptateur **25** par le bas dans le dispositif d'aspiration de poussières jusqu'à ce qu'il s'encliquette de façon perceptible.
- Montez le tuyau d'aspiration **27** (accessoire) sur la tubulure d'aspiration **26**. Raccordez le tuyau d'aspiration **27** à un aspirateur (accessoire). Vous trouverez un tableau pour le raccordement aux différents aspirateurs à la fin des ces instructions d'utilisation.

L'aspirateur doit être approprié au matériau à travailler.

Pour l'aspiration de poussières particulièrement nuisibles à la santé, cancérigènes ou sèches, utilisez des aspirateurs spécifiques.

Réglage de la profondeur de perçage (voir figure I)

La butée de profondeur **28** permet de déterminer la profondeur de perçage souhaitée **X**.

- Poussez à fond l'outil de travail SDS-plus dans le porte-outil SDS-plus **1**. Sinon, la mobilité de l'outil SDS-plus pourrait conduire à un réglage erroné de la profondeur de perçage.
- Appuyez fermement l'outil électroportatif éteint sur le point à percer. L'outil de travail SDS-plus doit toucher la surface.
- Appuyer sur la touche pour réglage de la butée de profondeur **16** et déplacer la butée de profondeur **28** de sorte que la distance **X** indiquée dans la figure corresponde à la profondeur de perçage souhaitée.

Ajuster le dispositif d'aspiration de poussières à la longueur de l'outil (voir figure J)

Pour un travail plus confortable avec des outils de travail courts, il est possible d'ajuster la longueur du dispositif d'aspiration de poussières **14**.

- Appuyer et maintenir appuyée la touche **13** et enfoncer le guidage télescopique **15** dans le dispositif d'aspiration de poussières **14** jusqu'à ce que l'anneau-collecteur de poussières se trouve près de la pointe de l'outil de travail.
- Afin de faire sortir le guidage télescopique, appuyer à nouveau sur la touche **13**.

Anneau-collecteur de poussières du foret (voir figure K)

- Pour remplacer l'anneau-collecteur de poussières **17**, appuyer sur le bouton de déverrouillage **29** et retirer l'anneau-collecteur de poussières du dispositif d'aspiration de poussières.
- Pour le montage, enfoncer l'anneau-collecteur de poussières **17** par le haut dans le dispositif d'aspiration de poussières **14** jusqu'à ce qu'il s'encliquette de façon perceptible.

Anneau-collecteur de poussières des couronnes trépan (accessoire) (voir figure L)

Pour le perçage avec des couronnes trépan, l'anneau-collecteur de poussières pour forets **17** doit être remplacé par un anneau-collecteur de poussières spécial **30** (accessoire). Lors du montage de l'anneau-collecteur de poussières des couronnes trépan, il faut utiliser la boîte d'adaptateur **25** (accessoire) avec aspiration externe pour l'aspiration des poussières, et non pas le bac de récupération des poussières **9**.

24 | Français

- Le Cas échéant, enlever l'anneau-collecteur de poussières pour forets **17**.
- Pour monter l'anneau-collecteur de poussières pour couronnes trépan **30**, appuyer celui-ci par le haut dans le dispositif d'aspiration de poussières jusqu'à ce qu'il s'encliquette de façon perceptible.
- Pour enlever l'anneau-collecteur de poussières **30**, pousser le nez **31** vers l'extérieur et retirer l'anneau-collecteur de poussières vers le haut.
- Pour **bloquer** l'interrupteur Marche/Arrêt, maintenez celui-ci appuyé et appuyez en même temps sur la touche de blocage **7**.
- Pour **arrêter** l'outil électroportatif, relâchez l'interrupteur Marche/Arrêt **8**. Quand l'interrupteur Marche/Arrêt **8** est bloqué, appuyez d'abord sur l'interrupteur Marche/Arrêt, et relâchez-le ensuite.

Mise en marche

Mise en service

- ▶ **Tenez compte de la tension du réseau ! La tension de la source de courant doit correspondre aux indications se trouvant sur la plaque signalétique de l'outil électroportatif. Les outils électroportatifs marqués 230 V peuvent également fonctionner sur 220 V.**

Réglage du mode de fonctionnement

Au moyen du commutateur « Perçage/perçage en frappe » **4**, sélectionner le mode d'exploitation souhaité de l'outil.

Note : Ne changez le mode de fonctionnement que lorsque l'outil électroportatif est éteint ! Sinon, l'outil électroportatif pourrait être endommagé.

- Pour changer de mode d'exploitation, appuyer sur la touche de déverrouillage **5** et tourner le commutateur « Perçage/perçage en frappe » **4** dans la position souhaitée jusqu'à ce qu'il s'encliquette de façon perceptible.



Position pour le **perçage en frappe** du béton ou de la pierre ainsi que pour le burinage (burinage seulement avec l'accessoire MV 200)



Position pour le **perçage** sans frappe du bois, du métal, de la céramique ou de matières plastiques ainsi que pour le vissage

Sélection du sens de rotation

A l'aide du commutateur du sens de rotation **6**, il est possible de modifier le sens de rotation de l'outil électroportatif.

- ▶ **N'actionnez le commutateur du sens de rotation **6** qu'à l'arrêt total de l'appareil électroportatif.**

🔄 **Rotation à droite :** Tourner le commutateur du sens de rotation **6** jusqu'à butée en position ◀.

🔄 **Rotation à gauche :** Tourner le commutateur du sens de rotation **6** jusqu'à butée en position ▶.

Mettez toujours le sens de rotation sur la droite pour le perçage en frappe, le perçage et le burinage.

Mise en Marche/Arrêt

Afin d'économiser l'énergie, ne mettez l'outil électroportatif en marche que quand vous l'utilisez.

- Pour **mettre en marche** l'outil électroportatif, appuyez sur l'interrupteur Marche/Arrêt **8**.

Réglage de la vitesse de rotation/de la fréquence de frappe

Vous pouvez régler en continu la vitesse de rotation/la fréquence de frappe de l'outil électroportatif en fonction de la pression exercée sur l'interrupteur de Marche/Arrêt **8**.

Une légère pression sur l'interrupteur Marche/Arrêt **8** entraîne une faible vitesse de rotation/fréquence de frappe. Plus la pression augmente, plus la vitesse de rotation/la fréquence de frappe est élevée.

Accouplement de surcharge

- ▶ **Dès que l'outil de travail se coince ou qu'il s'accroche, l'entraînement de la broche est interrompu. En raison des forces pouvant en résulter, tenez toujours bien l'outil électroportatif des deux mains et veillez à garder une position stable et équilibrée.**

- ▶ **Arrêtez immédiatement l'outil électroportatif et débloquez l'outil de travail lorsque l'appareil électroportatif coince. Lorsqu'on met l'appareil en marche, l'outil de travail étant bloqué, il peut y avoir de fortes réactions.**

Instructions d'utilisation

- ▶ **Avant d'effectuer des travaux sur l'outil électroportatif, retirez la fiche de la prise de courant.**
- ▶ **Posez l'outil électroportatif sur la vis/sur l'écrou seulement lorsque l'appareil est arrêté.** Les outils de travail en rotation peuvent glisser.
- ▶ **Tenir l'outil par les surfaces de préhension isolantes, pendant les opérations au cours desquelles l'accessoire coupant ou la vis peut être en contact avec des conducteurs cachés ou avec son propre câble.** Le contact de l'accessoire coupant avec un fil sous tension peut également mettre sous tension les parties métalliques visibles de l'outil électrique et entraîner l'électrocution de l'opérateur.

Burinage

Pour le burinage, un embout SDS-plus MV 200 (accessoire) est nécessaire qui est mis en place dans le porte-outil SDS-plus **1**.

Le dispositif d'aspiration de poussières **14** ne doit pas être monté pour les travaux de burinage.

Mettre des embouts de vissage en place (voir figure M)

- ▶ **Posez l'outil électroportatif sur la vis/sur l'écrou seulement lorsque l'appareil est arrêté.** Les outils de travail en rotation peuvent glisser.

Pour pouvoir utiliser des embouts de vissage, vous avez besoin d'un porte-outil universel **32** avec dispositif de fixation SDS-plus (accessoire).

Le dispositif d'aspiration de poussières **14** ne doit pas être monté pour les travaux de vissage.

- Nettoyez l'emmanchement du dispositif de fixation et graissez-le légèrement.
- Enfoncez le porte-outil universel en le tournant dans le porte-outil jusqu'à ce qu'il verrouille automatiquement.
- Contrôlez qu'il est bien verrouillé en tirant sur le porte-outil universel.
- Mettez un embout de vissage dans le porte-outil universel. N'utilisez que des embouts de vissage appropriés à la tête de vis que vous voulez utiliser.
- Pour enlever le porte-outil universel, poussez la douille de verrouillage **3** vers l'arrière et sortez le porte-outil universel **32** du porte-outil.

Entretien et Service Après-Vente

Nettoyage et entretien

- ▶ **Avant d'effectuer des travaux sur l'outil électroportatif, retirez la fiche de la prise de courant.**
- ▶ **Veillez à ce que l'outil électroportatif ainsi que les ouïes de ventilation soient toujours propres afin d'obtenir un travail impeccable et sûr.**
- ▶ **Remplacez immédiatement un capuchon anti-poussière endommagé. Il est recommandé de faire effectuer ce travail par un service après-vente.**

Si le remplacement du câble d'alimentation est nécessaire, ceci ne doit être effectué que par Bosch ou une station de Service Après-Vente agréée pour outillage Bosch afin d'éviter des dangers de sécurité.

- Nettoyez le porte-outil **1** après chaque utilisation.

Remplacer le filtre (voir figure N)

Afin de maintenir la puissance du filtre, le filtre **24** du bac de récupération des poussières **9** doit être remplacé après 15 heures de service environ.

- Pour enlever le bac de récupération des poussières **9**, appuyer sur les deux touches de déverrouillage **11** et tirer le bac de récupération des poussières vers le bas pour le retirer du dispositif d'aspiration de poussières **14**.
- Retirer le filtre **24** vers le haut et monter un nouveau filtre.
- Enfoncez le bac de récupération des poussières vers le bas dans le dispositif d'aspiration de poussières **14** jusqu'à ce qu'il s'encliquette de façon perceptible.

Note : Remplacer immédiatement le filtre **24** s'il présente des dommages (par ex. trous, dommages auprès de l'étanchéifiant doux). Il est possible d'endommager l'outil électroportatif lors des travaux avec filtre défectueux.

Egalement remplacer le filtre **24** si la puissance d'aspiration est insuffisante, même si le bac de récupération des poussières **9** a été vidé.

Service Après-Vente et Assistance

Notre Service Après-Vente répond à vos questions concernant la réparation et l'entretien de votre produit et les pièces de rechange. Vous trouverez des vues éclatées ainsi que des informations concernant les pièces de rechange également sous :

www.bosch-pt.com

Les conseillers techniques et assistants Bosch sont à votre disposition pour répondre à vos questions concernant nos produits et leurs accessoires.

Pour toute demande de renseignement ou commande de pièces de rechange, précisez-nous impérativement le numéro d'article à dix chiffres indiqué sur la plaque signalétique du produit.

France

Passez votre commande de pièces détachées directement en ligne sur notre site www.bosch-pt.fr.

Vous êtes un utilisateur, contactez :

Le Service Clientèle Bosch Outillage Electroportatif

Tel. : 0811 360122

(coût d'une communication locale)

Fax : (01) 49454767

E-Mail : contact.outillage-electroportatif@fr.bosch.com

Vous êtes un revendeur, contactez :

Robert Bosch (France) S. A. S.

Service Après-Vente Electroportatif

126, rue de Stalingrad

93705 DRANCY Cédex

Tel. : (01) 43119006

Fax : (01) 43119033

E-Mail : sav.outillage-electroportatif@fr.bosch.com

Belgique, Luxembourg

Tel. : +32 2 588 0589

Fax : +32 2 588 0595

E-Mail : outillage.gereedschap@be.bosch.com

Suisse

Passez votre commande de pièces détachées directement en ligne sur notre site www.bosch-pt.com/ch/fr.

Tel. : (044) 8471512

Fax : (044) 8471552

E-Mail : Aftersales.Service@de.bosch.com

Élimination des déchets

Les outils électroportatifs, ainsi que leurs accessoires et emballages, doivent pouvoir suivre chacun une voie de recyclage appropriée.

Ne jetez pas les outils électroportatifs avec les ordures ménagères !

Seulement pour les pays de l'Union Européenne :



Conformément à la directive européenne 2012/19/UE relative aux déchets d'équipements électriques et électroniques et sa mise en vigueur conformément aux législations nationales, les outils électroportatifs dont on ne peut plus se servir doivent être isolés et suivre une voie de recyclage appropriée.

Sous réserve de modifications.



Español

Instrucciones de seguridad

Advertencias de peligro generales para herramientas eléctricas

⚠ ADVERTENCIA Lea íntegramente estas advertencias de peligro e instrucciones. En caso de no atenerse a las advertencias de peligro e instrucciones siguientes, ello puede ocasionar una descarga eléctrica, un incendio y/o lesión grave.

Guardar todas las advertencias de peligro e instrucciones para futuras consultas.

El término herramienta eléctrica empleado en las siguientes advertencias de peligro se refiere a herramientas eléctricas de conexión a la red (con cable de red) y a herramientas eléctricas accionadas por acumulador (o sea, sin cable de red).

Seguridad del puesto de trabajo

- ▶ **Mantenga limpio y bien iluminado su puesto de trabajo.** El desorden o una iluminación deficiente en las áreas de trabajo pueden provocar accidentes.
- ▶ **No utilice la herramienta eléctrica en un entorno con peligro de explosión, en el que se encuentren combustibles líquidos, gases o material en polvo.** Las herramientas eléctricas producen chispas que pueden llegar a inflamar los materiales en polvo o vapores.
- ▶ **Mantenga alejados a los niños y otras personas de su puesto de trabajo al emplear la herramienta eléctrica.** Una distracción le puede hacer perder el control sobre la herramienta eléctrica.

Seguridad eléctrica

- ▶ **El enchufe de la herramienta eléctrica debe corresponder a la toma de corriente utilizada. No es admisible modificar el enchufe en forma alguna. No emplear adaptadores en herramientas eléctricas dotadas con una toma de tierra.** Los enchufes sin modificar adecuados a las respectivas tomas de corriente reducen el riesgo de una descarga eléctrica.
- ▶ **Evite que su cuerpo toque partes conectadas a tierra como tuberías, radiadores, cocinas y refrigeradores.** El riesgo a quedar expuesto a una sacudida eléctrica es mayor si su cuerpo tiene contacto con tierra.
- ▶ **No exponga la herramienta eléctrica a la lluvia y evite que penetren líquidos en su interior.** Existe el peligro de recibir una descarga eléctrica si penetran ciertos líquidos en la herramienta eléctrica.
- ▶ **No utilice el cable de red para transportar o colgar la herramienta eléctrica, ni tire de él para sacar el enchufe de la toma de corriente. Mantenga el cable de red alejado del calor, aceite, esquinas cortantes o piezas móviles.** Los cables de red dañados o enredados pueden provocar una descarga eléctrica.
- ▶ **Al trabajar con la herramienta eléctrica a la intemperie utilice solamente cables de prolongación apropiados para su uso en exteriores.** La utilización de un cable de

prolongación adecuado para su uso en exteriores reduce el riesgo de una descarga eléctrica.

- ▶ **Si fuese imprescindible utilizar la herramienta eléctrica en un entorno húmedo, es necesario conectarla a través de un fusible diferencial.** La aplicación de un fusible diferencial reduce el riesgo a exponerse a una descarga eléctrica.

Seguridad de personas

- ▶ **Esté atento a lo que hace y emplee la herramienta eléctrica con prudencia. No utilice la herramienta eléctrica si estuviese cansado, ni tampoco después de haber consumido alcohol, drogas o medicamentos.** El no estar atento durante el uso de la herramienta eléctrica puede provocar serias lesiones.
- ▶ **Utilice un equipo de protección personal y en todo caso unas gafas de protección.** El riesgo a lesionarse se reduce considerablemente si, dependiendo del tipo y la aplicación de la herramienta eléctrica empleada, se utiliza un equipo de protección adecuado como una mascarilla antipolvo, zapatos de seguridad con suela antideslizante, casco, o protectores auditivos.
- ▶ **Evite una puesta en marcha fortuita. Asegurarse de que la herramienta eléctrica esté desconectada antes de conectarla a la toma de corriente y/o al montar el acumulador, al recogerla, y al transportarla.** Si transporta la herramienta eléctrica sujetándola por el interruptor de conexión/desconexión, o si alimenta la herramienta eléctrica estando ésta conectada, ello puede dar lugar a un accidente.
- ▶ **Retire las herramientas de ajuste o llaves fijas antes de conectar la herramienta eléctrica.** Una herramienta de ajuste o llave fija colocada en una pieza rotante puede producir lesiones al poner a funcionar la herramienta eléctrica.
- ▶ **Evite posturas arriesgadas. Trabaje sobre una base firme y mantenga el equilibrio en todo momento.** Ello le permitirá controlar mejor la herramienta eléctrica en caso de presentarse una situación inesperada.
- ▶ **Lleve puesta una vestimenta de trabajo adecuada. No utilice vestimenta amplia ni joyas. Mantenga su pelo, vestimenta y guantes alejados de las piezas móviles.** La vestimenta suelta, el pelo largo y las joyas se pueden enganchar con las piezas en movimiento.
- ▶ **Siempre que sea posible utilizar unos equipos de aspiración o captación de polvo, asegúrese que éstos estén montados y que sean utilizados correctamente.** El empleo de estos equipos reduce los riesgos derivados del polvo.

Uso y trato cuidadoso de herramientas eléctricas

- ▶ **No sobrecargue la herramienta eléctrica. Use la herramienta eléctrica prevista para el trabajo a realizar.** Con la herramienta adecuada podrá trabajar mejor y más seguro dentro del margen de potencia indicado.
- ▶ **No utilice herramientas eléctricas con un interruptor defectuoso.** Las herramientas eléctricas que no se pueden conectar o desconectar son peligrosas y deben hacerse reparar.

- ▶ **Saque el enchufe de la red y/o desmonte el acumulador antes de realizar un ajuste en la herramienta eléctrica, cambiar de accesorio o al guardar la herramienta eléctrica.** Esta medida preventiva reduce el riesgo a conectar accidentalmente la herramienta eléctrica.
- ▶ **Guarde las herramientas eléctricas fuera del alcance de los niños. No permita la utilización de la herramienta eléctrica a aquellas personas que no estén familiarizadas con su uso o que no hayan leído estas instrucciones.** Las herramientas eléctricas utilizadas por personas inexpertas son peligrosas.
- ▶ **Cuide la herramienta eléctrica con esmero. Controle si funcionan correctamente, sin atascarse, las partes móviles de la herramienta eléctrica, y si existen partes rotas o deterioradas que pudieran afectar al funcionamiento de la herramienta eléctrica. Haga reparar estas piezas defectuosas antes de volver a utilizar la herramienta eléctrica.** Muchos de los accidentes se deben a herramientas eléctricas con un mantenimiento deficiente.
- ▶ **Mantenga los útiles limpios y afilados.** Los útiles mantenidos correctamente se dejan guiar y controlar mejor.
- ▶ **Utilice la herramienta eléctrica, accesorios, útiles, etc. de acuerdo a estas instrucciones, considerando en ello las condiciones de trabajo y la tarea a realizar.** El uso de herramientas eléctricas para trabajos diferentes de aquellos para los que han sido concebidas puede resultar peligroso.

Servicio

- ▶ **Únicamente haga reparar su herramienta eléctrica por un profesional, empleando exclusivamente piezas de repuesto originales.** Solamente así se mantiene la seguridad de la herramienta eléctrica.

Instrucciones de seguridad para martillos

- ▶ **Utilice unos protectores auditivos.** El ruido intenso puede provocar sordera.
- ▶ **Utilice las empuñaduras adicionales, si se adjuntan al suministro de la herramienta eléctrica.** La pérdida de control sobre la herramienta eléctrica puede provocar un accidente.
- ▶ **Sujete el aparato por las empuñaduras aisladas al efectuar trabajos en los que el útil o el tornillo puedan tocar conductores eléctricos ocultos o el propio cable del aparato.** El contacto con conductores bajo tensión puede hacer que las partes metálicas de la herramienta eléctrica le provoquen una descarga eléctrica.
- ▶ **Utilice unos aparatos de exploración adecuados para detectar posibles tuberías de agua y gas o cables eléctricos ocultos, o consulte a la compañía local que le abastece con energía.** El contacto con cables eléctricos puede electrocutarle o causar un incendio. Al dañar las tuberías de gas, ello puede dar lugar a una explosión. La perforación de una tubería de agua puede redundar en daños materiales o provocar una electrocución.
- ▶ **Trabajar sobre una base firme sujetando la herramienta eléctrica con ambas manos.** La herramienta eléctrica es guiada de forma más segura con ambas manos.

- ▶ **Asegure la pieza de trabajo.** Una pieza de trabajo fijada con unos dispositivos de sujeción, o en un tornillo de banco, se mantiene sujeta de forma mucho más segura que con la mano.
- ▶ **Antes de depositarla, esperar a que se haya detenido la herramienta eléctrica.** El útil puede engancharse y hacerle perder el control sobre la herramienta eléctrica.
- ▶ **El enchufe macho de conexión, debe ser conectado solamente a un enchufe hembra de las mismas características técnicas del enchufe macho en materia.**

Descripción y prestaciones del producto



Lea íntegramente estas advertencias de peligro e instrucciones. En caso de no atenderse a las advertencias de peligro e instrucciones siguientes, ello puede ocasionar una descarga eléctrica, un incendio y/o lesión grave.

Despliegue y mantenga abierta la solapa con la imagen del aparato mientras lee las instrucciones de manejo.

Utilización reglamentaria

La herramienta eléctrica ha sido diseñada para taladrar con percusión en hormigón, ladrillo y piedra. También es apropiada para taladrar sin percudir en madera, metal, cerámica y plástico. Las herramientas eléctricas de giro reversible dotadas con un regulador electrónico pueden utilizarse además para atornillar.

Componentes principales

La numeración de los componentes está referida a la imagen de la herramienta eléctrica en la página ilustrada.

- 1 Portaútiles SDS-plus
- 2 Caperuza antipolvo
- 3 Casquillo de enclavamiento
- 4 Selector "Taladrar/taladrar con percusión"
- 5 Botón de desenclavamiento del selector "Taladrar/taladrar con percusión"
- 6 Selector de sentido de giro
- 7 Tecla de enclavamiento del interruptor de conexión/desenclavamiento
- 8 Interruptor de conexión/desenclavamiento
- 9 Caja colectora de polvo completa (Microfilter System)
- 10 Botón de extracción de dispositivo de aspiración de polvo
- 11 Botón de extracción de la caja colectora de polvo
- 12 Empuñadura adicional (zona de agarre aislada)
- 13 Botón de ajuste de la guía telescópica
- 14 Dispositivo de aspiración de polvo
- 15 Guía telescópica
- 16 Botón de ajuste del tope de profundidad
- 17 Anillo colector de polvo para brocas
- 18 Empuñadura (zona de agarre aislada)
- 19 Tornillo de seguridad para portabrocas de corona dentada*

28 | Español

- 20 Portabrocas de corona dentada*
- 21 Adaptador SDS-plus para portabrocas*
- 22 Ranura guía del dispositivo de aspiración de polvo
- 23 Trampilla de la caja colectora de polvo
- 24 Elemento filtrante (Microfilter System)
- 25 Caja de adaptación para aspiración de polvo externa*
- 26 Boquilla de aspiración*
- 27 Manguera de aspiración*
- 28 Tope de profundidad
- 29 Botón de desenclavamiento del anillo colector de polvo
- 30 Anillo colector de polvo para coronas perforadoras huecas*
- 31 Resalte de fijación del anillo colector de polvo*
- 32 Soporte universal con vástago de inserción SDS-plus*

*Los accesorios descritos e ilustrados no corresponden al material que se adjunta de serie. La gama completa de accesorios opcionales se detalla en nuestro programa de accesorios.

Información sobre ruidos y vibraciones

Valores de emisión de ruidos determinados según EN 60745-2-6.

El nivel de presión sonora típico del aparato, determinado con un filtro A, asciende a: Nivel de presión sonora 90 dB(A); nivel de potencia acústica 101 dB(A). Tolerancia K = 3 dB.

¡Usar unos protectores auditivos!

Nivel total de vibraciones a_{H1} (suma vectorial de tres direcciones) y tolerancia K determinados según EN 60745-2-6:

Taladrado por martillado en hormigón: $a_{H1} = 15,5 \text{ m/s}^2$, $K = 1,5 \text{ m/s}^2$

Taladrado en metal: $a_{H1} < 2,5 \text{ m/s}^2$, $K = 1,5 \text{ m/s}^2$

Atornillado: $a_{H1} < 2,5 \text{ m/s}^2$, $K = 1,5 \text{ m/s}^2$

El nivel de vibraciones indicado en estas instrucciones ha sido determinado según el procedimiento de medición fijado en la norma EN 60745 y puede servir como base de comparación con otras herramientas eléctricas. También es adecuado para estimar provisionalmente la sollicitación experimentada por las vibraciones.

El nivel de vibraciones indicado ha sido determinado para las aplicaciones principales de la herramienta eléctrica. Por ello, el nivel de vibraciones puede ser diferente si la herramienta eléctrica se utiliza para otras aplicaciones, con accesorios diferentes, con útiles divergentes, o si el mantenimiento de la misma fuese deficiente. Ello puede suponer un aumento drástico de la sollicitación por vibraciones durante el tiempo total de trabajo.

Para determinar con exactitud la sollicitación experimentada por las vibraciones, es necesario considerar también aquellos tiempos en los que el aparato esté desconectado, o bien, esté en funcionamiento, pero sin ser utilizado realmente. Ello puede suponer una disminución drástica de la sollicitación por vibraciones durante el tiempo total de trabajo.

Fije unas medidas de seguridad adicionales para proteger al usuario de los efectos por vibraciones, como por ejemplo: Mantenimiento de la herramienta eléctrica y de los útiles, conservar calientes las manos, organización de las secuencias de trabajo.

Datos técnicos

Martillo perforador	GBH 2-23 REA	
Nº de artículo	3 611 B50 5..	
Potencia absorbida nominal	W	710
Frecuencia de percusión	min ⁻¹	0-4400
Energía por percusión según EPTA-Procedure 05/2009	J	2,3
Revoluciones	min ⁻¹	0-1000
Alojamiento del útil	SDS-plus	
Diámetro del cuello del husillo	mm	43 (Norma Euro)
Diámetro máx. de taladro, sin dispositivo de aspiración de polvo:		
- Hormigón	mm	23
- Ladrillo (con corona perforadora hueca)	mm	68
- Acero	mm	13
- Madera	mm	30
Diámetro máx. de taladro, con dispositivo de aspiración de polvo:		
- Hormigón	mm	16
- Ladrillo (con corona perforadora hueca)	mm	68
Potencia de aspiración	l/min	450
Capacidad de la caja colectora de polvo (al taladrar horizontalmente)		
- Perforaciones 6 x 30 mm	Cantidad	100
- Perforaciones 8 x 30 mm	Cantidad	60
- Perforaciones 12 x 50 mm	Cantidad	16
Peso según EPTA-Procedure 01:2014	kg	3,6
Peso sin dispositivo de aspiración de polvo	kg	2,9
Clase de protección	□/II	

Estos datos son válidos para una tensión nominal de [U] 230 V. Los valores pueden variar para otras tensiones y en ejecuciones específicas para ciertos países.

Montaje

- ▶ Antes de cualquier manipulación en la herramienta eléctrica, sacar el enchufe de red de la toma de corriente.

Empuñadura adicional

- ▶ Solamente utilice la herramienta eléctrica con la empuñadura adicional 12 montada.

Orientación de la empuñadura adicional (ver figura A)

La empuñadura adicional 12 puede girarse a cualquier posición para permitirle trabajar manteniendo una postura firme y cómoda.

- Afloje en sentido contrario a las agujas del reloj el mango de la empuñadura adicional **12** y gire ésta a la posición deseada. Seguidamente, apriete el mango en el sentido de las agujas del reloj para sujetar la empuñadura adicional **12**.

Selección del portabrocas y de los útiles

Para taladrar con percusión y para cincelar (esto último requiere el uso del accesorio especial MV 200) se precisan útiles SDS-plus, los cuales deberán montarse en el portaútiles SDS-plus.

Para taladrar sin percusión en madera, metal, cerámica y plástico, así como para atornillar se utilizan útiles sin vástago SDS-plus (p. ej. brocas de vástago cilíndrico). Para estos útiles se precisa un portabrocas de sujeción rápida o un portabrocas de corona dentada.

Cambio del portabrocas de corona dentada

Para poder trabajar con útiles sin SDS-plus (p. ej. brocas de vástago cilíndrico) es necesario montar un portabrocas adecuado (portabrocas de corona dentada o de sujeción rápida, ambos, accesorios especiales).

Montaje del portabrocas de corona dentada (ver figura B)

- Enrosque el adaptador SDS-plus **21** en el portabrocas de corona dentada **20**. Asegure el portabrocas de corona dentada **20** con el tornillo de seguridad **19**. **Tenga en cuenta que el tornillo de seguridad es de rosca a izquierdas.**

Montaje del portabrocas de corona dentada (ver figura C)

- Limpie primero, y aplique a continuación una capa ligera de grasa al extremo del vástago de inserción.
- Inserte girando el portabrocas de corona dentada con el adaptador hasta conseguir que éste quede sujeto automáticamente.
- Tire del portabrocas de corona dentada para cerciorarse de que ha quedado correctamente sujeto.

Desmontaje del portabrocas de corona dentada

- Empuje hacia atrás el casquillo de enclavamiento **3** y retire el portabrocas de corona dentada **20**.

Cambio de útil

La caperuza antipolvo **2** evita en gran medida que el polvo que se va produciendo al trabajar penetre en el portaútiles. Al montar el útil, preste atención a no dañar la caperuza antipolvo **2**.

- ▶ **Haga sustituir de inmediato una caperuza antipolvo deteriorada. Se recomienda que este trabajo sea realizado por un servicio técnico.**

Montaje del útil SDS-plus (ver figura D)

El portaútiles SDS-plus le permite cambiar el útil de forma sencilla y cómoda sin precisar para ello una herramienta.

- Limpie primero y aplique a continuación una capa ligera de grasa al extremo de inserción del útil.
- Inserte girando el útil en el portaútiles hasta conseguir que éste quede sujeto automáticamente.

- Tire del útil para asegurarse de que ha quedado correctamente sujeto.

Condicionado por el sistema, el útil SDS-plus puede moverse libremente. A ello se debe que se presente un error de redondez al girar en vacío. Esto no afecta para nada a la precisión del taladro realizado, ya que la broca se autocentra al taladrar.

Desmontaje del útil SDS-plus (ver figura E)

- Empuje hacia atrás el casquillo de enclavamiento **3** y retire el útil.

Aplicación de útiles sin SDS-plus

Observación: ¡No utilice útiles sin SDS-plus ni para taladrar con percusión ni para cincelar! Al taladrar con percusión o cincelar ello perjudicaría a los útiles sin SDS-plus y al portabrocas.

- Monte un portabrocas de corona dentada **20** (ver "Cambio del portabrocas de corona dentada", página 29).
- Gire el portabrocas de corona dentada **20** lo suficiente para poder alojar el útil. Inserte el útil.
- Introduzca la llave del portabrocas en cada uno de los taladros del portabrocas de corona dentada **20** y apriete uniformemente el útil.
- Gire el selector **4** hacia la posición con el símbolo "Taladrar".

Desmontaje de útiles sin SDS-plus

- Gire en sentido contrario a las agujas del reloj el casquillo del portabrocas de corona dentada **20** con la llave del portabrocas, de manera que pueda retirar el útil.

Dispositivo de aspiración de polvo

- ▶ El polvo de ciertos materiales como, pinturas que contengan plomo, ciertos tipos de madera y algunos minerales y metales, puede ser nocivo para la salud. El contacto y la inspiración de estos polvos pueden provocar en el usuario o en las personas circundantes reacciones alérgicas y/o enfermedades respiratorias.

Ciertos polvos como los de roble, encina y haya son considerados como cancerígenos, especialmente en combinación con los aditivos para el tratamiento de la madera (cromatos, conservantes de la madera). Los materiales que contengan amianto solamente deberán ser procesados por especialistas.

- A ser posible utilice un equipo para aspiración de polvo apropiado para el material a trabajar.
- Observe que esté bien ventilado el puesto de trabajo.
- Se recomienda una mascarilla protectora con un filtro de la clase P2.

Observe las prescripciones vigentes en su país sobre los materiales a trabajar.

- ▶ **Evite acumulaciones de polvo en el puesto de trabajo.**

Los materiales en polvo se pueden inflamar fácilmente.

- ▶ **¡Atención peligro de incendio! No trabaje piezas de madera o metal estando montado el dispositivo de aspiración de polvo.** Las virutas calientes o las piezas del dispositivo de aspiración de polvo podrían incendiarse.

30 | Español

Observación: No emplee el dispositivo de aspiración de polvo **14** al cincelar o atornillar.

El dispositivo de aspiración de polvo **14** va retrocediendo elásticamente a medida que se va profundizando en el material, consiguiéndose así que el anillo colector de polvo quede muy próximo a la superficie. El dispositivo de aspiración de polvo es conectado y desconectado automáticamente junto con el martillo perforador.

Para conseguir una aspiración óptima siga los siguientes consejos:

- El útil empleado no deberá sobresalir del anillo colector de polvo **17** o **30** (ejemplo para broca SDS-plus: longitud total máx., aprox. 160 mm, longitud de trabajo, aprox. 100 mm).
- Observe que el anillo colector de polvo asiente por completo contra la pieza o pared. Además, ello le ayudará a mantener perpendicularmente el útil respecto a la superficie a trabajar.
- Al alcanzar la profundidad de taladrado deseada saque primero la broca de la perforación y desconecte entonces la herramienta eléctrica.
- Verifique con regularidad el estado del elemento filtrante **24**. Sustituya inmediatamente un elemento filtrante deteriorado.

Desmontaje y montaje del dispositivo de aspiración de polvo (ver figura F)

- Para desmontar el dispositivo de aspiración de polvo, presione el botón de extracción **10**, y saque hacia delante el dispositivo de aspiración de polvo. Si fuese necesario, gire hacia un lado la empuñadura adicional **12**.
- Para montar el dispositivo de aspiración de polvo **14** inserte sus ranuras guía **22** en el alojamiento de la herramienta eléctrica, de manera que enclave de forma perceptible.

Aspiración propia con caja colectora de polvo (ver figura G)

El nivel de llenado de la caja colectora de polvo **9** puede controlarse fácilmente por la trampilla **23** transparente.

Vacíe a tiempo la caja colectora de polvo para mantener un buen rendimiento de aspiración.

- Para extraer la caja colectora de polvo **9** presione ambos botones de extracción **11** y sáquela hacia abajo del dispositivo de aspiración de polvo **14**.
- Antes de abrir la caja colectora de polvo **9** ésta deberá golpearse ligeramente contra una base consistente, para sacudir el polvo del elemento filtrante **24**.
- Abra la trampilla **23** presionándola en la parte inferior, y vacíe la caja colectora de polvo.
- Cierre la trampilla **23** y vuelva a montar desde abajo la caja colectora de polvo en el dispositivo de aspiración de polvo **14** hasta enclavarla de forma perceptible.
- Verifique si está dañado el elemento filtrante **24**. En caso afirmativo, cámbielo inmediatamente.

Aspiración externa (ver figura H)

Para aspirar el polvo con un aspirador se requiere un caja de adaptación **25** (accesorio especial), la cual deberá montarse

en el dispositivo de aspiración de polvo **14** en lugar de la caja colectora de polvo **9**.

- Para extraer la caja colectora de polvo **9** presione ambos botones de extracción **11** y sáquela hacia abajo del dispositivo de aspiración de polvo **14**.
- Presione desde abajo la caja de adaptación **25** en el dispositivo de aspiración de polvo, hasta enclavarla de forma perceptible.
- Inserte la manguera de aspiración **27** (accesorio especial) en la boquilla de aspiración **26**. Conecte la manguera de aspiración **27** a un aspirador (accesorio especial). Una relación de los elementos para la conexión a diversos aspiradores la encuentra al final de estas instrucciones.

El aspirador debe ser adecuado para el material a trabajar.

Para aspirar polvo especialmente nocivo para la salud, cance-rigeno, o polvo seco utilice un aspirador especial.

Ajuste de la profundidad de perforación (ver figura I)

El tope de profundidad **28** permite ajustar la profundidad de perforación **X** deseada.

- Inserte hasta el tope el útil SDS-plus en el portaútiles SDS-plus **1**. De no proceder así, el ajuste de la profundidad de perforación es incorrecto debido a la movilidad que tiene el útil SDS-plus.
- Asiente firmemente el útil, estando éste detenido, contra el punto a taladrar. Al realizar esto, el útil SDS-plus deberá asentar contra la superficie.
- Accione el botón de ajuste del tope de profundidad **16** y desplace el tope de profundidad **28** de manera que la distancia **X** mostrada en la figura corresponda a la profundidad de perforación deseada.

Adaptación del dispositivo de aspiración de polvo a la longitud del útil (ver figura J)

Para trabajar con mayor comodidad con útiles cortos es posible adaptar la longitud del dispositivo de aspiración de polvo **14**.

- Presione, y mantenga en esa posición, el botón **13** y empuje hacia el interior del dispositivo de aspiración de polvo **14** la guía telescópica **15**, hasta conseguir que el anillo colector de polvo se encuentre próximo a la punta del útil.
- Para sacar la guía telescópica, pulse nuevamente el botón **13**.

Anillo colector de polvo para brocas (ver figura K)

- Para cambiar el anillo colector de polvo **17** presione el botón de desenclavamiento **29** y extraiga el anillo colector de polvo del dispositivo de aspiración de polvo.
- Para montarlo, presione el anillo colector de polvo **17** desde arriba en el dispositivo de aspiración de polvo **14** hasta que quede enclavado.

Anillo colector de polvo para coronas perforadoras huecas (accesorio especial) (ver figura L)

Para taladrar con coronas perforadoras huecas es necesario sustituir el anillo colector de polvo **17** por un anillo colector de polvo especial **30** (accesorio especial). Al aplicar el anillo colector de polvo para coronas perforadoras huecas, es necesario emplear la caja de adaptación **25** (accesorio especial) combinada con un equipo para aspiración de polvo, externo, en lugar de la caja colectora de polvo **9**.

- Retire el anillo colector de polvo para brocas **17** si éste estuviese montado.
- Para montar el anillo colector de polvo para coronas perforadoras huecas **30** presione el mismo, desde arriba, en el dispositivo de aspiración de polvo, hasta enclavarlo de forma perceptible.
- Para extraer el anillo colector de polvo **30** presione el resalte de fijación **31** hacia fuera, y saque hacia arriba el anillo colector de polvo.

Operación

Puesta en marcha

- ▶ **¡Observe la tensión de red! La tensión de alimentación deberá coincidir con las indicaciones en la placa de características de la herramienta eléctrica. Las herramientas eléctricas marcadas con 230 V pueden funcionar también a 220 V.**

Ajuste del modo de operación

Con el selector "Taladrar/taladrar con percusión" **4** puede Ud. ajustar el modo de operación de la herramienta eléctrica.

Observación: ¡Únicamente cambie el modo de operación estando desconectada la herramienta eléctrica! En caso contrario podría dañarse la herramienta eléctrica.

- Para modificar el modo de operación, accione el botón de desenclavamiento **5** y gire el selector "Taladrar/taladrar con percusión" **4** a la posición deseada hasta enclavarlo de manera perceptible.



Posición para **Taladrar con percusión** en hormigón o piedra, así como para cincelar (en caso de disponer del accesorio especial MV 200)



Posición para **Taladrar**, sin percudir, en madera, metal, cerámica y plástico, así como para atornillar

Ajuste del sentido de giro

El selector de sentido de giro **6** le permite modificar el sentido de giro de la herramienta eléctrica.

- ▶ **Solamente accione el selector de sentido de giro 6 con la herramienta eléctrica detenida.**

🔄 **Giro a derechas:** Gire hasta el tope, a ambos lados, el selector de sentido de giro **6** hacia la posición ◀.

🔄 **Giro a izquierdas:** Gire hasta el tope, a ambos lados, el selector de sentido de giro **6** hacia la posición ▶.

Al taladrar con o sin percusión, y al cincelar, ajuste siempre el sentido de giro a derechas.

Conexión/desconexión

Para ahorrar energía, solamente conecte la herramienta eléctrica cuando vaya a utilizarla.

- Para **conectar** la herramienta eléctrica presionar el interruptor de conexión/desconexión **8**.

- Para **enclavar** el interruptor de conexión/desconexión manténgalo accionado, y pulse además la tecla de enclavamiento **7**.
- Para **desconectar** la herramienta eléctrica suelte el interruptor de conexión/desconexión **8**. Si el interruptor de conexión/desconexión **8** estuviese enclavado, apriételo primero y suéltelo a continuación.

Ajuste del nº de revoluciones/frecuencia de percusión

Variando la presión ejercida sobre el interruptor de conexión/desconexión **8** puede Ud. regular de forma continua las revoluciones/nº de impactos de la herramienta eléctrica.

Accionando ligeramente el interruptor de conexión/desconexión **8** se obtienen unas revoluciones/frecuencia de percusión reducida. Aumentando paulatinamente la presión se van aumentando en igual medida las revoluciones/frecuencia de percusión.

Embrague limitador de par

- ▶ **En caso de engancharse o bloquearse el útil se desacopla el husillo de la unidad de accionamiento. Debido a la elevada fuerza de reacción resultante, siempre sujete la herramienta eléctrica con ambas manos y trabaje sobre una base firme.**
- ▶ **En caso de bloquearse el útil, desconectar la herramienta eléctrica y liberar el útil. Si el aparato se conecta estando bloqueado el útil de taladrar se producen unos pares de reacción muy elevados.**

Instrucciones para la operación

- ▶ **Antes de cualquier manipulación en la herramienta eléctrica, sacar el enchufe de red de la toma de corriente.**
- ▶ **Solamente aplique la herramienta eléctrica desconectada contra la tuerca o tornillo.** Los útiles en rotación pueden resbalar.
- ▶ **Sujete el aparato por las empuñaduras aisladas al efectuar trabajos en los que el útil o el tornillo puedan tocar conductores eléctricos ocultos o el propio cable del aparato.** El contacto con conductores bajo tensión puede hacer que las partes metálicas de la herramienta eléctrica le provoquen una descarga eléctrica.

Cincelar

Para poder cincelar precisa Ud. de un dispositivo para cincelar SDS-plus MV 200 (accesorio especial) que deberá acoplar al portaútiles SDS-plus **1**.

El dispositivo de aspiración de polvo **14** no deberá estar montado al cincelar.

Montaje de las puntas de atornillar (ver figura M)

- ▶ **Solamente aplique la herramienta eléctrica desconectada contra la tuerca o tornillo.** Los útiles en rotación pueden resbalar.

Para montar puntas de atornillar deberá utilizar un soporte universal **32** dotado con un vástago de inserción SDS-plus (accesorio especial).

El dispositivo de aspiración de polvo **14** no deberá estar montado al atornillar.

32 | Español

- Limpie primero, y aplique a continuación una capa ligera de grasa al extremo del vástago de inserción.
- Inserte girando el soporte universal en el portaútiles hasta conseguir que éste quede sujeto automáticamente.
- Tire del soporte universal para asegurarse de que ha quedado correctamente sujeto.
- Inserte una punta de atornillar en el soporte universal. Únicamente utilice puntas de atornillar que ajusten correctamente en la cabeza del tornillo.
- Para desmontar el soporte universal, empuje hacia atrás el casquillo de enclavamiento **3** y retire entonces el soporte universal **32** del portaútiles.

Mantenimiento y servicio

Mantenimiento y limpieza

- ▶ **Antes de cualquier manipulación en la herramienta eléctrica, sacar el enchufe de red de la toma de corriente.**
- ▶ **Mantenga limpia la herramienta eléctrica y las rejillas de refrigeración para trabajar con eficacia y seguridad.**
- ▶ **Haga sustituir de inmediato una caperuza antipolvo deteriorada. Se recomienda que este trabajo sea realizado por un servicio técnico.**

La sustitución de un cable de conexión deteriorado deberá ser realizada por Bosch o por un servicio técnico autorizado para herramientas eléctricas Bosch con el fin de garantizar la seguridad del aparato.

- Limpie el portaútiles **1** después cada uso.

Cambio del elemento filtrante (ver figura N)

Para mantener un buen rendimiento de filtración es necesario cambiar el elemento filtrante **24** de la caja colectora de polvo **9** después de aprox. 15 horas de servicio.

- Para extraer la caja colectora de polvo **9** presione ambos botones de extracción **11** y sáquela hacia abajo del dispositivo de aspiración de polvo **14**.
- Saque hacia arriba el elemento filtrante **24** y monte uno nuevo.
- Inserte desde abajo la caja colectora de polvo en el dispositivo de aspiración de polvo **14** hasta enclavarla de forma perceptible.

Observación: Sustituya inmediatamente un elemento filtrante **24** deteriorado (p. ej. si estuviese perforado, o al estar dañado el material obturador). Si se trabaja con un elemento filtrante defectuoso puede ocurrir que ello perjudique a la herramienta eléctrica.

Sustituya también el elemento filtrante **24** si el rendimiento de aspiración fuese insuficiente, a pesar de haber vaciado la caja colectora de polvo **9**.

Servicio técnico y atención al cliente

El servicio técnico le asesorará en las consultas que pueda Ud. tener sobre la reparación o mantenimiento de su producto, así como sobre piezas de recambio. Los dibujos de despiece e informaciones sobre las piezas de recambio los podrá obtener también en internet bajo:

www.bosch-pt.com

Nuestro equipo de asesores técnicos le orientará gustosamente en cuanto a la adquisición, aplicación y ajuste de los productos y accesorios.

Para cualquier consulta o pedido de piezas de repuesto es imprescindible indicar el nº de artículo de 10 dígitos que figura en la placa de características del producto.

España

Robert Bosch España S.L.U.
Departamento de ventas Herramientas Eléctricas
C/Hermanos García Noblejas, 19
28037 Madrid
Para efectuar su pedido online de recambios o pedir la recogida para la reparación de su máquina, entre en la página www.herramientasbosch.net.
Tel. Asesoramiento al cliente: 902 531 553
Fax: 902 531554

Venezuela

Robert Bosch S.A.
Final Calle Vargas. Edf. Centro Berimer P.B.
Boleíta Norte
Caracas 107
Tel.: (0212) 2074511

México

Robert Bosch S. de R.L. de C.V.
Calle Robert Bosch No. 405 C.P. 50071
Zona Industrial, Toluca - Estado de México
Tel. Interior: (01) 800 6271286
Tel. D.F.: 52843062
E-Mail: arturo.fernandez@mx.bosch.com

Argentina

Robert Bosch Argentina S.A.
Av. Córdoba 5160
C1414BAW Ciudad Autónoma de Buenos Aires
Atención al Cliente
Tel.: (0810) 5552020
E-Mail: herramientas.bosch@ar.bosch.com

Perú

Robert Bosch S.A.C.
Av. Primavera 781, Urb. Chacarilla, San Borja (Edificio Aldo)
Buzón Postal Lima 41 - Lima
Tel.: (01) 2190332

Chile

Robert Bosch S.A.
Calle El Cacique
0258 Providencia – Santiago
Tel.: (02) 2405 5500

Ecuador

Robert Bosch Sociedad Anonima Ecuabosch
Av. Las Monjas nº 10 y Carlos J. Arosamena
Guayaquil – Ecuador
Tel. (04) 220 4000
Email: atencion.cliente@ec.bosch.com

Eliminación

Recomendamos que las herramientas eléctricas, accesorios y embalajes sean sometidos a un proceso de recuperación que respete el medio ambiente.

¡No arroje las herramientas eléctricas a la basura!

Sólo para los países de la UE:



Conforme a la Directiva Europea 2012/19/UE sobre aparatos eléctricos y electrónicos inservibles, tras su transposición en ley nacional, deberán acumularse por separado las herramientas eléctricas para ser sometidas a un reciclaje ecológico.

Reservado el derecho de modificación.



El símbolo es solamente válido, si también se encuentra sobre la placa de características del producto/fabricado.

Português

Indicações de segurança

Indicações gerais de advertência para ferramentas elétricas

⚠ ATENÇÃO Devem ser lidas todas as indicações de advertência e todas as instruções.

O desrespeito das advertências e instruções apresentadas abaixo pode causar choque elétrico, incêndio e/ou graves lesões.

Guarde bem todas as advertências e instruções para futura referência.

O termo “Ferramenta elétrica” utilizado a seguir nas indicações de advertência, refere-se a ferramentas elétricas operadas com corrente de rede (com cabo de rede) e a ferramentas elétricas operadas com acumulador (sem cabo de rede).

Segurança da área de trabalho

- ▶ **Mantenha a sua área de trabalho sempre limpa e bem iluminada.** Desordem ou áreas de trabalho insuficientemente iluminadas podem levar a acidentes.
- ▶ **Não trabalhar com a ferramenta elétrica em áreas com risco de explosão, nas quais se encontrem líquidos, gases ou pós inflamáveis.** Ferramentas elétricas produzem faíscas, que podem inflamar pós ou vapores.
- ▶ **Manter crianças e outras pessoas afastadas da ferramenta elétrica durante a utilização.** No caso de distração é possível que perca o controlo sobre o aparelho.

Segurança elétrica

- ▶ **A ficha de conexão da ferramenta elétrica deve caber na tomada. A ficha não deve ser modificada de maneira**

alguma. Não utilizar uma ficha de adaptação junto com ferramentas elétricas protegidas por ligação à terra. Fichas não modificadas e tomadas apropriadas reduzem o risco de um choque elétrico.

- ▶ **Evitar que o corpo possa entrar em contacto com superfícies ligadas à terra, como tubos, aquecimentos, fogões e frigoríficos.** Há um risco elevado devido a choque elétrico, se o corpo estiver ligado à terra.
- ▶ **Manter o aparelho afastado de chuva ou humidade.** A infiltração de água numa ferramenta elétrica aumenta o risco de choque elétrico.
- ▶ **Não deverá utilizar o cabo para outras finalidades. Jamais utilizar o cabo para transportar a ferramenta elétrica, para pendurá-la, nem para puxar a ficha da tomada. Manter o cabo afastado de calor, óleo, cantos afiados ou partes do aparelho em movimento.** Cabos danificados ou emaranhados aumentam o risco de um choque elétrico.
- ▶ **Se trabalhar com uma ferramenta elétrica ao ar livre, só deverá utilizar cabos de extensão apropriados para áreas exteriores.** A utilização de um cabo de extensão apropriado para áreas exteriores reduz o risco de um choque elétrico.
- ▶ **Se não for possível evitar o funcionamento da ferramenta elétrica em áreas húmidas, deverá ser utilizado um disjuntor de corrente de avaria.** A utilização de um disjuntor de corrente de avaria reduz o risco de um choque elétrico.

Segurança de pessoas

- ▶ **Esteja atento, observe o que está a fazer e tenha prudência ao trabalhar com a ferramenta elétrica. Não utilizar uma ferramenta elétrica quando estiver fatigado ou sob a influência de drogas, álcool ou medicamentos.** Um momento de descuido ao utilizar a ferramenta elétrica, pode levar a lesões graves.
- ▶ **Utilizar equipamento de proteção pessoal e sempre óculos de proteção.** A utilização de equipamento de proteção pessoal, como máscara de proteção contra pó, sapatos de segurança antiderrapantes, capacete de segurança ou proteção auricular, de acordo com o tipo e aplicação da ferramenta elétrica, reduz o risco de lesões.
- ▶ **Evitar uma colocação em funcionamento involuntária. Assegure-se de que a ferramenta elétrica esteja desligada, antes de conectá-la à alimentação de rede e/ou ao acumulador, antes de levantá-la ou de transportá-la.** Se tiver o dedo no interruptor ao transportar a ferramenta elétrica ou se o aparelho for conectado à alimentação de rede enquanto estiver ligado, poderão ocorrer acidentes.
- ▶ **Remover ferramentas de ajuste ou chaves de boca antes de ligar a ferramenta elétrica.** Uma ferramenta ou chave que se encontre numa parte do aparelho em movimento pode levar a lesões.
- ▶ **Evite uma posição anormal. Mantenha uma posição firme e mantenha sempre o equilíbrio.** Desta forma é mais fácil controlar a ferramenta elétrica em situações inesperadas.

34 | Português

- ▶ **Usar roupa apropriada. Não usar roupa larga nem joias. Mantenha os cabelos, roupas e luvas afastadas de partes em movimento.** Roupas frouxas, cabelos longos ou joias podem ser agarrados por peças em movimento.
- ▶ **Se for possível montar dispositivos de aspiração ou de recolha, assegure-se de que estejam conectados e utilizados corretamente.** A utilização de uma aspiração de pó pode reduzir o perigo devido ao pó.

Utilização e manuseio cuidadoso de ferramentas elétricas

- ▶ **Não sobrecarregue o aparelho. Utilize a ferramenta elétrica apropriada para o seu trabalho.** É melhor e mais seguro trabalhar com a ferramenta elétrica apropriada na área de potência indicada.
- ▶ **Não utilizar uma ferramenta elétrica com um interruptor defeituoso.** Uma ferramenta elétrica que não pode mais ser ligada nem desligada, é perigosa e deve ser reparada.
- ▶ **Puxar a ficha da tomada e/ou remover o acumulador antes de executar ajustes no aparelho, de substituir acessórios ou de guardar o aparelho.** Esta medida de segurança evita o arranque involuntário da ferramenta elétrica.
- ▶ **Guardar ferramentas elétricas não utilizadas fora do alcance de crianças. Não permita que pessoas que não estejam familiarizadas com o aparelho ou que não tenham lido estas instruções, utilizem o aparelho.** Ferramentas elétricas são perigosas se forem utilizadas por pessoas inesperantes.
- ▶ **Tratar a ferramenta elétrica com cuidado. Controlar se as partes móveis do aparelho funcionam perfeitamente e não emperram, e se há peças quebradas ou danificadas que possam prejudicar o funcionamento da ferramenta elétrica. Permitir que peças danificadas sejam reparadas antes da utilização.** Muitos acidentes têm como causa, a manutenção insuficiente de ferramentas elétricas.
- ▶ **Manter as ferramentas de corte afiadas e limpas.** Ferramentas de corte cuidadosamente tratadas e com cantos de corte afiados emperram com menos frequência e podem ser conduzidas com maior facilidade.
- ▶ **Utilizar a ferramenta elétrica, acessórios, ferramentas de aplicação, etc. conforme estas instruções. Considerar as condições de trabalho e a tarefa a ser executada.** A utilização de ferramentas elétricas para outras tarefas a não ser as aplicações previstas, pode levar a situações perigosas.

Serviço

- ▶ **Só permita que o seu aparelho seja reparado por pessoal especializado e qualificado e só com peças de reposição originais.** Desta forma é assegurado o funcionamento seguro do aparelho.

Indicações de segurança para martelos

- ▶ **Usar proteção auricular.** Ruídos podem provocar a surdez.

- ▶ **Utilizar punhos adicionais se estes forem fornecidos junto com a ferramenta elétrica.** A perda de controlo pode provocar lesões.
- ▶ **Ao executar trabalhos durante os quais a ferramenta de trabalho ou o parafuso possam atingir cabos elétricos que se encontrem sob a superfície a ser trabalhada ou o próprio cabo de rede, deverá sempre segurar o aparelho pelas superfícies isoladas do punho.** O contacto com um cabo sob tensão também pode colocar sob tensão as peças metálicas do aparelho e levar a um choque elétrico.
- ▶ **Utilizar detetores apropriados, para encontrar cabos escondidos, ou consulte a companhia elétrica local.** O contacto com cabos elétricos pode provocar fogo e choques elétricos. Danos em tubos de gás podem levar à explosão. A penetração num cano de água causa danos materiais ou pode provocar um choque elétrico.
- ▶ **Segurar a ferramenta elétrica firmemente com ambas as mãos durante o trabalho e manter uma posição firme.** A ferramenta elétrica é conduzida com segurança com ambas as mãos.
- ▶ **Fixar a peça a ser trabalhada.** Uma peça a ser trabalhada fixa com dispositivos de aperto ou com torno de bancada está mais firme do que segurada com a mão.
- ▶ **Espere a ferramenta elétrica parar completamente, antes de depositá-la.** A ferramenta de aplicação pode emperrar e levar à perda de controlo sobre a ferramenta elétrica.

Descrição do produto e da potência

Devem ser lidas todas as indicações de advertência e todas as instruções. O desrespeito das advertências e instruções apresentadas abaixo pode causar choque elétrico, incêndio e/ou graves lesões.

Abrir a página basculante contendo a apresentação do aparelho, e deixar esta página aberta enquanto estiver lendo a instrução de serviço.

Utilização conforme as disposições

A ferramenta elétrica é destinada para furar com percussão em betão, tijolos e em pedras. Ela também é apropriada para furar sem percussão em madeira, metal, cerâmica e plástico. Ferramentas elétricas com regulação eletrônica e marcha à direita/à esquerda também são apropriadas para aparafusar.

Componentes ilustrados

A numeração dos componentes ilustrados refere-se à apresentação da ferramenta elétrica na página de esquemas.

- 1 Fixação da ferramenta SDS-plus
- 2 Capa para proteção contra pó
- 3 Bucha de travamento
- 4 Comutador "Furar/furar com percussão"
- 5 Tecla de desbloqueio do comutador "Furar/furar com percussão"

- 6 Computador do sentido de rotação
- 7 Tecla de fixação para o interruptor de ligar-desligar
- 8 Interruptor de ligar-desligar
- 9 Caixa de pó completa (Microfilter System)
- 10 Tecla de desbloqueio do dispositivo de aspiração de pó
- 11 Tecla de desbloqueio da caixa de pó
- 12 Punho adicional (superfície isolada)
- 13 Tecla para o ajuste do guia telescópico
- 14 Dispositivo de aspiração de pó
- 15 Guia telescópico
- 16 Tecla para ajuste do esbarro de profundidade
- 17 Anel coletor de pó para brocas
- 18 Punho (superfície isolada)
- 19 Parafuso de segurança para mandril brocas de coroa dentada*
- 20 Mandril de brocas de coroa dentada*
- 21 Fixação para brocas SDS-plus*
- 22 Ranhura de guia do dispositivo da aspiração de pó
- 23 Tampa da caixa de pó
- 24 Elemento do filtro (Microfilter System)
- 25 Caixa de adaptação para dispositivo de aspiração de pó externo*
- 26 Bocais de aspiração*
- 27 Mangueira de aspiração*
- 28 Esbarro de profundidade
- 29 Botão de desbloqueio do anel coletor de pó
- 30 Anel coletor de pó para coroas de perfuração ocas*
- 31 Ressalto de engate do anel coletor de pó*
- 32 Porta-bits universal com admissão SDS-plus*

*Acessórios apresentados ou descritos não pertencem ao volume de fornecimento padrão. Todos os acessórios encontram-se no nosso programa de acessórios.

Informação sobre ruídos/vibrações

Os valores de emissão de ruído determinados de acordo com EN 60745-2-6.

O nível de ruído avaliado como A do aparelho é tipicamente: Nível de pressão acústica 90 dB(A); Nível de potência acústica 101 dB(A). Incerteza K = 3 dB.

Usar proteção auricular!

Totais valores de vibrações a_h (soma dos vetores de três direções) e incerteza K averiguada conforme EN 60745-2-6:
 Furar com martelo em betão: $a_h = 15,5 \text{ m/s}^2$, $K = 1,5 \text{ m/s}^2$
 Furar metal: $a_h < 2,5 \text{ m/s}^2$, $K = 1,5 \text{ m/s}^2$
 Parafusos: $a_h < 2,5 \text{ m/s}^2$, $K = 1,5 \text{ m/s}^2$

O nível de vibrações indicado nestas instruções foi medido de acordo com um processo de medição normalizado pela norma EN 60745 e pode ser utilizado para a comparação de ferramentas elétricas. Ele também é apropriado para uma avaliação provisória da carga de vibrações.

O nível de vibrações indicado representa as aplicações principais da ferramenta elétrica. Se, contudo, a ferramenta elétrica for utilizada para outras aplicações, com acessórios diferentes, com outras ferramentas de trabalho ou com manutenção insuficiente, é possível que o nível de vibrações

seja diferente. Isto pode aumentar sensivelmente a carga de vibrações para o período completo de trabalho.

Para uma estimativa exata da carga de vibrações, também deveriam ser considerados os períodos nos quais o aparelho está desligado ou funciona, mas não está sendo utilizado. Isto pode reduzir a carga de vibrações durante o completo período de trabalho.

Além disso também deverão ser estipuladas medidas de segurança para proteger o operador contra o efeito de vibrações, como por exemplo: manutenção de ferramentas elétricas e de ferramentas de trabalho, manter as mãos quentes e organização dos processos de trabalho.

Dados técnicos

Martelo perfurador	GBH 2-23 REA	
N.º do produto		3 611 B50 5..
Potência nominal consumida	W	710
N.º de percussões	min ⁻¹	0 – 4 400
Força de impacto individual conforme EPTA-Procedure 05/2009	J	2,3
Velocidade	rpm	0 – 1 000
Fixação da ferramenta		SDS-plus
Diâmetro da gola do veio	mm	43 (Norma europeia)
Diâmetro de perfuração sem aspiração de pó, máx:		
– Betão	mm	23
– Alvenaria (com brocas de coroa oca)	mm	68
– Aço	mm	13
– Madeira	mm	30
Diâmetro de perfuração com aspiração de pó, máx:		
– Betão	mm	16
– Alvenaria (com brocas de coroa oca)	mm	68
Potência de aspiração	l/min	450
Capacidade da caixa de pó (ao furar na horizontal)		
– Furos 6 x 30 mm	Unidade	100
– Furos 8 x 30 mm	Unidade	60
– Furos 12 x 50 mm	Unidade	16
Peso conforme EPTA-Procedure 01:2014	kg	3,6
Peso sem aspiração de pó	kg	2,9
Classe de proteção		□/II

As indicações valem para tensões nominais [U] de 230 V. Estas indicações podem variar dependendo de tensões inferiores e dos modelos específicos dos países.

Montagem

- ▶ **Antes de todos trabalhos na ferramenta elétrica deverá puxar a ficha de rede da tomada.**

Punho adicional

- ▶ **Só utilizar a sua ferramenta elétrica com o punho adicional 12.**

Deslocar o punho adicional (veja figura A)

O punho adicional **12** pode ser movimentado como desejar, para alcançar uma posição de trabalho segura e livre de fadiga.

- Girar a parte inferior do punho adicional **12** no sentido contrário dos ponteiros do relógio e deslocar o punho adicional **12** para a posição desejada. Em seguida girar a parte inferior do punho adicional **12** no sentido dos ponteiros do relógio para reapertar.

Selecionar o mandril de brocas e as ferramentas

Para furar com percussão e para cinzelar (só cinzelar com acessório MV 200) são necessárias as ferramentas SDS-plus, que são introduzidas no mandril de brocas SDS-plus.

Para furar, sem percussão, em madeira, metal, cerâmica e plástico, assim como para furar são usadas ferramentas sem SDS-plus (p. ex. brocas com encabadouro cilíndrico). Para estas ferramentas são necessários um mandril de brocas de aperto rápido ou um mandril de brocas de coroa dentada.

Substituir o mandril de brocas de coroa dentada

Para poder trabalhar com ferramentas sem SDS-plus (p. ex. brocas com haste cilíndrica), é necessário montar um mandril de brocas apropriado (mandril de coroa dentada ou mandril de aperto rápido, acessório).

Montar o mandril de brocas de coroa dentada (veja figura B)

- Aparafusar o encabadouro SDS-plus **21** num mandril de coroa dentada **20**. Fixar o mandril de coroa dentada **20** com um parafuso de fixação **19**. **O parafuso de segurança tem uma rosca à esquerda.**

Introduzir o mandril de coroa dentada (veja figura C)

- Limpar a extremidade de encaixe do encabadouro e lubrificá-la levemente.
- Introduzir o mandril de coroa dentada, com o encabadouro, na fixação da ferramenta, girando até travar automaticamente.
- Puxar pelo mandril de brocas de coroa dentada para controlar o travamento.

Retirar o mandril de coroa dentada

- Empurrar a bucha de travamento **3** para trás e retirar o mandril de brocas de coroa dentada **20**.

Troca de ferramenta

A capa de proteção contra pó **2** evita, consideravelmente, que penetre pó de perfuração no encabadouro durante o funcionamento. Ao introduzir a ferramenta deverá assegurar-se de que a capa de proteção contra pó **2** não seja danificada.

- ▶ **Uma capa de proteção contra pó deve ser substituída imediatamente. Recomendamos que esta tarefa seja efetuada por uma oficina de serviço pós-venda.**

Introduzir a ferramenta de trabalho SDS-plus (veja figura D)

Com o mandril de brocas SDS-plus é possível trocar fácil e confortavelmente as ferramentas de trabalho, sem ter que utilizar outras ferramentas.

- Limpar a extremidade de encaixe da ferramenta de trabalho e lubrificá-la levemente.
- Introduzir a ferramenta de trabalho no encabadouro, girando até travar-se automaticamente.
- Puxar a ferramenta para controlar o travamento.

O sistema prevê que a ferramenta de trabalho SDS-plus possa se movimentar livremente. Com isto há uma excentricidade na marcha em vazio. Esta excentricidade não tem qualquer efeito sobre a exatidão do orifício, porque a broca é automaticamente centrada durante a perfuração.

Retirar a ferramenta de trabalho SDS-plus (veja figura E)

- Empurrar a bucha de travamento **3** para trás e retirar a ferramenta de trabalho.

Introduzir ferramentas de trabalho sem SDS-plus

Nota: Não utilizar ferramentas sem SDS-plus para furar com percussão ou para cinzelar! Ferramentas sem SDS-plus e os seus mandris de broca são danificados ao furar com percussão ou ao cinzelar.

- Colocar um mandril de brocas de coroa dentada **20** (veja “Substituir o mandril de brocas de coroa dentada”, página 36).
- Abrir o mandril de brocas de coroa dentada **20** girando, até ser possível introduzir a ferramenta. Introduzir a ferramenta.
- Introduzir a chave de mandril de brocas **20** nos respetivos orifícios do mandril de coroa dentada e fixar uniformemente a ferramenta.
- Colocar o comutador **4** sobre o símbolo “Furar”.

Retirar ferramentas de trabalho sem SDS-plus

- Girar a luva do mandril de coroa dentada **20** com a chave de mandril de brocas, no sentido contrário dos ponteiros do relógio, até poder retirar a ferramenta de trabalho.

Dispositivo de aspiração de pó

- ▶ Pós de materiais como por exemplo, tintas que contém chumbo, alguns tipos de madeira, minerais e metais, podem ser nocivos à saúde. O contacto ou a inalação dos pós pode provocar reações alérgicas e/ou doenças nas vias respiratórias do utilizador ou das pessoas que se encontram por perto.

Certos pós, como por exemplo pó de carvalho e faia são considerados como sendo cancerígenos, especialmente quando juntos com substâncias para o tratamento de madeiras (cromato, preservadores de madeira). Material que contém asbesto só deve ser processado por pessoal especializado.

- Se possível deverá usar um dispositivo de aspiração apropriado para o material.

- Assegurar uma boa ventilação do local de trabalho.
- É recomendável usar uma máscara de proteção respiratória com filtro da classe P2.

Observe as diretivas para os materiais a serem trabalhados, vigentes no seu país.

- ▶ **Evite o acúmulo de pó no local de trabalho.** Pó podem entrar levemente em ignição.
- ▶ **Atenção, perigo de incêndio! Não trabalhar em materiais de madeira ou de metal com o dispositivo de aspiração de pó montado.** Aparas de material quentes podem se inflamar ou inflamar partes da aspiração de pó.

Nota: Não utilizar a aspiração de pó **14** para cinzelar nem para aparafusar.

O dispositivo de aspiração de pó **14** desloca-se para trás durante o trabalho, de modo a manter o anel coletor de pó sempre rente à superfície de base. O dispositivo de aspiração de pó é ligado e desligado automaticamente junto com a ferramenta elétrica.

Para obter um resultado de aspiração ideal, deverá observar as seguintes indicações:

- A ferramenta de trabalho utilizada não deve sobressair o anel coletor de pó **17** ou **30** (Exemplo da broca SDS-plus: máx. comprimento total de aprox. 160 mm, comprimento de trabalho de aprox. 100 mm).
- Tenha atenção, para que o anel coletor de pó esteja alinhado com a peça a ser trabalhada ou com a parede. Desta forma também será mais fácil trabalhar em ângulo reto.
- Após alcançar a profundidade de perfuração desejada, deverá primeiramente puxar a broca do furo e em seguida desligar a ferramenta elétrica.
- Controlar regularmente o estado do elemento de filtro **24**. O elemento do filtro deve ser imediatamente substituído se estiver danificado.

Retirar/colocar o dispositivo de aspiração de pó (veja figura F)

- Para retirar o dispositivo de aspiração de pó é necessário premir a tecla de desbloqueio **10** e puxar o dispositivo de aspiração de pó para frente. Se necessário, deverá virar o punho adicional **12** para o lado.
- Para colocar o dispositivo de aspiração de pó **14** é necessário deslocá-lo sobre as ranhuras de guia **22** na fixação da ferramenta elétrica até que engate perceptivelmente.

Aspiração própria com a caixa de pó (veja figura G)

O nível de enchimento da caixa de pó **9** pode ser facilmente controlado através da tampa transparente **23**.

Esvaziar a tempo a caixa de pó, caso contrário haverá uma redução da potência de aspiração.

- Para retirar a caixa de pó **9** deverá premir as duas teclas de desbloqueio **11** e puxar a caixa de pó para baixo, para fora do dispositivo de aspiração de pó **14**.
- Antes de abrir a caixa de pó **9** deveria batê-la levemente contra uma superfície firme para soltar o pó do elemento do filtro **24**.
- Abrir a tampa **23** no lado de baixo e esvaziar a caixa de pó.

- Fechar a tampa **23** e recolocar a caixa de pó no dispositivo de aspiração de pó **14**, introduzindo por baixo até engatar perceptivelmente.
- Verificar se o elemento do filtro **24** apresenta danos. Substituir imediatamente se forem verificados danos.

Aspiração externa (veja figura H)

Para aspirar pó com um aspirador de pó é necessária a caixa de adaptação **25** (acessório), que é colocada em vez da caixa de pó **9** no dispositivo de aspiração de pó **14**.

- Para retirar a caixa de pó **9** deverá premir as duas teclas de desbloqueio **11** e puxar a caixa de pó para baixo, para fora do dispositivo de aspiração de pó **14**.
- Introduzir a caixa de adaptação **25** por baixo, no dispositivo de aspiração de pó até engatar perceptivelmente.
- Colocar uma mangueira de aspiração **27** (acessório) no bocal de aspiração **26**. Conectar a mangueira de aspiração **27** com um aspirador de pó (acessório). Uma vista geral sobre a conexão a diversos aspiradores de pó encontram-se no final desta instrução de serviço.

O aspirador de pó deve ser apropriado para o material a ser trabalhado.

Utilizar um aspirador especial para aspirar pó que seja extremamente nocivo à saúde, cancerígeno ou seco.

Ajustar a profundidade de perfuração (veja figura I)

Com o esbarro de profundidade **28** é possível determinar a profundidade de perfuração **X** desejada.

- Introduzir a ferramenta de trabalho SDS-plus completamente na fixação da ferramenta SDS-plus **1**. Caso contrário a mobilidade da ferramenta SDS-plus pode levar a um ajuste incorreto da profundidade de perfuração.
- Apoiar a ferramenta elétrica, desligada, firmemente sobre o local a ser furado. A ferramenta de trabalho SDS-plus deve estar apoiada sobre a superfície.
- Premir a tecla para o ajuste do limitador de profundidade **16** e deslocar o limitador de profundidade **28** de modo que a distância **X** indicada na figura corresponda à profundidade de perfuração desejada.

Adaptar o dispositivo de aspiração de pó ao comprimento da ferramenta (veja figura J)

É possível adaptar o comprimento do dispositivo de aspiração de pó **14** para trabalhar confortavelmente com ferramentas de trabalho curtas.

- Premir a tecla **13** e introduzir o guia telescópico **15**, com a tecla premida, no dispositivo de aspiração de pó **14** até o anel coletor estar perto da ponta da ferramenta de trabalho.
- Para alongar novamente o guia telescópico, deverá premir de novo a tecla **13**.

Anel coletor de pó para brocas (veja figura K)

- Para substituir o anel coletor de pó **17** é necessário premir o botão de desbloqueio **29** e puxar o anel coletor de pó para fora do dispositivo de aspiração de pó.
- Para colocar deverá premir o anel coletor de pó **17**, por cima, no dispositivo de aspiração de pó **14**, até engatar perceptivelmente.

38 | Português

Anel coletor de pó para coroas de perfuração ocas (acessório) (veja figura L)

Para furar com coroas de perfuração ocas é necessário substituir o anel coletor de pó para brocas **17** por um anel coletor de pó especial **30** (acessório). Ao utilizar o anel coletor de pó para coroas de perfuração ocas é necessário utilizar a caixa de adaptação **25** (acessório) para aspirar o pó, e não a caixa de pó **9**.

- Se necessário, deverá retirar o anel coletor de pó para brocas **17**.
- Para introduzir o anel coletor de pó para coroas de perfuração ocas **30** deverá premi-lo por cima, para dentro do dispositivo de aspiração de pó, até engatar perceptivelmente.
- Para retirar o anel coletor de pó **30** deverá premir o resslato de engate **31** para fora e puxar o anel coletor de pó para cima.

Funcionamento**Colocação em funcionamento**

- ▶ **Observar a tensão de rede! A tensão da fonte de corrente deve coincidir com a indicada na chapa de identificação da ferramenta elétrica. Ferramentas elétricas marcadas para 230 V também podem ser operadas com 220 V.**

Ajustar o tipo de funcionamento

Com o comutador “furar/furar com percussão” **4** é possível selecionar o tipo de funcionamento da ferramenta elétrica.

Nota: Só mudar de tipo de funcionamento com a ferramenta elétrica desligada! Caso contrário, é possível que a ferramenta elétrica seja danificada.

- Para comutar de tipo de funcionamento é necessário premir a tecla de desbloqueio **5** e girar o comutador “furar/furar com percussão” **4** para a posição desejada, até ele engatar perceptivelmente.



Posição para **furar com percussão** em betão ou pedra, assim como para cinzelar (só cinzelar com acessório MV 200)



Posição para **furar** sem percussão, em madeira, metal, cerâmica e plástico, assim como para aparafusar

Ajustar o sentido de rotação

Com o comutador do sentido de rotação **6** é possível mudar o sentido de rotação da ferramenta elétrica.

- ▶ **Só acionar o comutador de sentido de rotação 6 com a ferramenta elétrica parada.**

↻ **Rotação à direita:** Girar o comutador de sentido de rotação **6** de ambos os lados até o fim, para a posição ◀.

↻ **Rotação à esquerda:** Girar o comutador de sentido de rotação **6** de ambos os lados até o fim, para a posição ▶.

Ajustar o sentido de rotação para furar com percussão, furar e cinzelar sempre na marcha à direita.

Ligar e desligar

Para poupar energia só deverá ligar a ferramenta elétrica quando ela for utilizada.

- Para **ligar** a ferramenta elétrica, deverá pressionar o interruptor de ligar-desligar **8**.
- Para **bloquear** o interruptor de ligar-desligar, deverá mantê-lo premido e, adicionalmente, premir a tecla de fixação **7**.
- Para **desligar** a ferramenta elétrica, deverá soltar o interruptor de ligar-desligar **8**. Com o interruptor de ligar-desligar **8** travado deverá pressioná-lo primeiramente e soltá-lo em seguida.

Ajustar o n.º de rotações/de percussões

O número de rotações/de percussões da ferramenta elétrica ligada pode ser regulado sem escalonamento, dependendo de quanto premir o interruptor de ligar-desligar **8**.

Uma leve pressão sobre o interruptor de ligar-desligar **8** provoca um baixo n.º de rotações/n.º de percussões. Aumentando a pressão, é aumentado o n.º de rotações/n.º de percussões.

Acoplamento de sobrecarga

- ▶ **O acionamento do veio de perfuração é interrompido se a ferramenta de trabalho emperrar ou enganchar. Sempre segurar, devido às forças produzidas, a ferramenta elétrica firmemente com ambas as mãos e manter uma posição firme.**
- ▶ **Desligar a ferramenta elétrica e soltar a ferramenta de trabalho, se a ferramenta elétrica bloquear. Ao ligar o aparelho com uma broca bloqueada são produzidos altos momentos de reação.**

Indicações de trabalho

- ▶ **Antes de todos trabalhos na ferramenta elétrica deverá puxar a ficha de rede da tomada.**
- ▶ **Utilizar os punhos adicionais fornecidos com a ferramenta elétrica.** A perda de controlo sobre a ferramenta elétrica pode levar a lesões.
- ▶ **Ao executar trabalhos durante os quais a ferramenta de trabalho ou o parafuso possam atingir cabos elétricos que se encontrem sob a superfície a ser trabalhada ou o próprio cabo de rede, deverá sempre segurar o aparelho pelas superfícies isoladas do punho.** O contacto com um cabo sob tensão também pode colocar sob tensão as peças metálicas do aparelho e levar a um choque elétrico.

Cinzelar

Para cinzelar é necessário um adaptador para cinzelar SDS-plus MV 200 (acessório), que é introduzido na admissão da ferramenta SDS-plus **1**.

O dispositivo de aspiração de pó **14** não deve estar montado ao cinzelar.

Introduzir bits de aparafusamento (veja figura M)

- ▶ **Utilizar os punhos adicionais fornecidos com a ferramenta elétrica.** A perda de controlo sobre a ferramenta elétrica pode levar a lesões.

Para os bits de aparafusamento é necessário um porta-bits universal 32 com admissão SDS-plus (acessório).

O dispositivo de aspiração de pó **14** não deve estar montado ao aparafusar.

- Limpar a extremidade de encaixe do encabadouro e lubrificá-la levemente.
- Introduzir a ferramenta de trabalho no porta-bits universal, girando até travar-se automaticamente.
- Puxar pelo porta-bits universal para controlar o travamento.
- Introduzir um bit de aparafusamento no porta-bits universal. Só utilizar bits de aparafusamento apropriados para o cabeçote de aparafusamento.
- Para retirar o porta-bits universal e empurrar a bucha de travamento **3** para trás e retirar o porta-bits universal **32** da admissão de ferramentas.

Manutenção e serviço**Manutenção e limpeza**

- ▶ **Antes de todos trabalhos na ferramenta elétrica deverá puxar a ficha de rede da tomada.**
- ▶ **Manter a ferramenta elétrica e as aberturas de ventilação sempre limpas, para trabalhar bem e de forma segura.**
- ▶ **Uma capa de proteção contra pó deve ser substituída imediatamente. Recomendamos que esta tarefa seja efetuada por uma oficina de serviço pós-venda.**

Se for necessário substituir o cabo de conexão, isto deverá ser realizado pela Bosch ou por uma oficina de serviço pós-venda autorizada para todas as ferramentas elétricas Bosch para evitar riscos de segurança.

- Limpar a admissão de ferramentas **1** após cada utilização.

Substituir o elemento do filtro (veja figura N)

Para manter a potência do filtro, é necessário substituir o elemento do filtro **24** da caixa de pó **9** após aprox. 15 horas de serviço.

- Para retirar a caixa de pó **9** deverá premir as duas teclas de desbloqueio **11** e puxar a caixa de pó para baixo, para fora do dispositivo de aspiração de pó **14**.
- Retirar o elemento do filtro **24** por cima e recolocar um novo elemento do filtro.
- Recolocar a caixa de pó, por baixo, no dispositivo de aspiração de pó **14**, até engatar perceptivelmente.

Nota: Substituir o elemento do filtro **24** imediatamente se ele estiver danificado (p. ex. furos, danos no material de vedação macio). Trabalhar com um elemento do filtro defeituoso pode provocar danos na ferramenta elétrica.

Também deverá substituir o elemento do filtro **24** se a potência de aspiração for insuficiente, mesmo com a caixa de pó **9** vazia.

Serviço pós-venda e consultoria de aplicação

O serviço pós-venda responde às suas perguntas a respeito de serviços de reparação e de manutenção do seu produto, assim como das peças sobressalentes. Desenhos explodidos e informações sobre peças sobressalentes encontram-se em: **www.bosch-pt.com**

A nossa equipa de consultoria de aplicação Bosch esclarece com prazer todas as suas dúvidas a respeito da compra, aplicação e ajuste dos produtos e acessórios.

Indique para todas as questões e encomendas de peças sobressalentes a referência de 10 dígitos de acordo com a placa de características do produto.

Portugal

Robert Bosch LDA
Avenida Infante D. Henrique
Lotes 2E – 3E
1800 Lisboa
Para efetuar o seu pedido online de peças entre na página www.ferramentasbosch.com.
Tel.: 21 8500000
Fax: 21 8511096

Brasil

Robert Bosch Ltda.
Caixa postal 1195
13065-900 Campinas
Tel.: (0800) 7045446
www.bosch.com.br/contacto

Eliminação

Ferramentas elétricas, acessórios e embalagens devem ser enviados a uma reciclagem ecológica de matérias-primas. Não deitar ferramentas elétricas no lixo doméstico!

Apenas países da União Europeia:

De acordo com a diretiva europeia 2012/19/UE para aparelhos elétricos e eletrónicos velhos, e com as respetivas realizações nas leis nacionais, as ferramentas elétricas que não servem mais para a utilização, devem ser enviadas separadamente a uma reciclagem ecológica.

Sob reserva de alterações.

Italiano**Norme di sicurezza****Avvertenze generali di pericolo per elettrodomestici**

AVVERTENZA Leggere tutte le avvertenze di pericolo e le istruzioni operative. In caso di mancato rispetto delle avvertenze di pericolo e delle istruzioni operative si potrà creare il pericolo di scosse elettriche, incendi e/o incidenti gravi.

Conservare tutte le avvertenze di pericolo e le istruzioni operative per ogni esigenza futura.

Il termine «elettroutensile» utilizzato nelle avvertenze di pericolo si riferisce ad utensili elettrici alimentati dalla rete (con linea di allacciamento) ed ad utensili elettrici alimentati a batteria (senza linea di allacciamento).

Sicurezza della postazione di lavoro

- ▶ **Tenere la postazione di lavoro sempre pulita e ben illuminata.** Il disordine oppure zone della postazione di lavoro non illuminate possono essere causa di incidenti.
- ▶ **Evitare d'impiegare l'elettroutensile in ambienti soggetti al rischio di esplosioni nei quali si abbia presenza di liquidi, gas o polveri infiammabili.** Gli elettroutensili producono scintille che possono far infiammare la polvere o i gas.
- ▶ **Tenere lontani i bambini ed altre persone durante l'impiego dell'elettroutensile.** Eventuali distrazioni potranno comportare la perdita del controllo sull'elettroutensile.

Sicurezza elettrica

- ▶ **La spina di allacciamento alla rete dell'elettroutensile deve essere adatta alla presa. Evitare assolutamente di apportare modifiche alla spina. Non impiegare spine adattatrici assieme ad elettroutensili dotati di collegamento a terra.** Le spine non modificate e le prese adatte allo scopo riducono il rischio di scosse elettriche.
- ▶ **Evitare il contatto fisico con superfici collegate a terra, come tubi, riscaldamenti, cucine elettriche e frigoriferi.** Sussiste un maggior rischio di scosse elettriche nel momento in cui il corpo è messo a massa.
- ▶ **Custodire l'elettroutensile al riparo dalla pioggia o dall'umidità.** La penetrazione dell'acqua in un elettroutensile aumenta il rischio di una scossa elettrica.
- ▶ **Non usare il cavo per scopi diversi da quelli previsti ed, in particolare, non usarlo per trasportare o per appendere l'elettroutensile oppure per estrarre la spina dalla presa di corrente. Non avvicinare il cavo a fonti di calore, olio, spigoli taglienti e neppure a parti della macchina che siano in movimento.** I cavi danneggiati o aggrovigliati aumentano il rischio d'insorgenza di scosse elettriche.
- ▶ **Qualora si voglia usare l'elettroutensile all'aperto, impiegare solo ed esclusivamente cavi di prolunga che siano adatti per l'impiego all'esterno.** L'uso di un cavo di prolunga omologato per l'impiego all'esterno riduce il rischio d'insorgenza di scosse elettriche.
- ▶ **Qualora non fosse possibile evitare di utilizzare l'elettroutensile in ambiente umido, utilizzare un interruttore di sicurezza.** L'uso di un interruttore di sicurezza riduce il rischio di una scossa elettrica.

Sicurezza delle persone

- ▶ **È importante concentrarsi su ciò che si sta facendo e maneggiare con giudizio l'elettroutensile durante le operazioni di lavoro. Non utilizzare mai l'elettroutensile in caso di stanchezza oppure quando ci si trovi sotto l'effetto di droghe, bevande alcoliche e medicinali. Un**

attimo di distrazione durante l'uso dell'elettroutensile può essere causa di gravi incidenti.

- ▶ **Indossare sempre equipaggiamento protettivo individuale nonché occhiali protettivi.** Indossando abbigliamento di protezione personale come la maschera per polveri, scarpe di sicurezza che non scivolino, elmetto di protezione oppure protezione acustica a seconda del tipo e dell'applicazione dell'elettroutensile, si riduce il rischio di incidenti.
 - ▶ **Evitare l'accensione involontaria dell'elettroutensile. Prima di collegarlo alla rete di alimentazione elettrica e/o alla batteria ricaricabile, prima di prenderlo oppure prima di iniziare a trasportarlo, assicurarsi che l'elettroutensile sia spento.** Tenendo il dito sopra l'interruttore mentre si trasporta l'elettroutensile oppure collegandolo all'alimentazione di corrente con l'interruttore inserito, si vengono a creare situazioni pericolose in cui possono verificarsi seri incidenti.
 - ▶ **Prima di accendere l'elettroutensile togliere gli attrezzi di regolazione o la chiave inglese.** Un accessorio oppure una chiave che si trovi in una parte rotante della macchina può provocare seri incidenti.
 - ▶ **Evitare una posizione anomala del corpo. Avere cura di mettersi in posizione sicura e di mantenere l'equilibrio in ogni situazione.** In questo modo è possibile controllare meglio l'elettroutensile in caso di situazioni inaspettate.
 - ▶ **Indossare vestiti adeguati. Non indossare vestiti larghi, né portare bracciali e catenine. Tenere i capelli, i vestiti ed i guanti lontani da pezzi in movimento.** Vestiti lenti, gioielli o capelli lunghi potranno impigliarsi in pezzi in movimento.
 - ▶ **In caso fosse previsto il montaggio di dispositivi di aspirazione della polvere e di raccolta, assicurarsi che gli stessi siano collegati e che vengano utilizzati correttamente.** L'utilizzo di un'aspirazione polvere può ridurre lo svilupparsi di situazioni pericolose dovute alla polvere.
- Trattamento accurato ed uso corretto degli elettroutensili**
- ▶ **Non sottoporre la macchina a sovraccarico. Per il proprio lavoro, utilizzare esclusivamente l'elettroutensile esplicitamente previsto per il caso.** Con un elettroutensile adatto si lavora in modo migliore e più sicuro nell'ambito della sua potenza di prestazione.
 - ▶ **Non utilizzare mai elettroutensili con interruttori difettosi.** Un elettroutensile con l'interruttore rotto è pericoloso e deve essere aggiustato.
 - ▶ **Prima di procedere ad operazioni di regolazione sulla macchina, prima di sostituire parti accessorie oppure prima di posare la macchina al termine di un lavoro, estrarre sempre la spina dalla presa della corrente e/o estrarre la batteria ricaricabile.** Tale precauzione eviterà che l'elettroutensile possa essere messo in funzione involontariamente.
 - ▶ **Quando gli elettroutensili non vengono utilizzati, conservarli al di fuori del raggio di accesso di bambini. Non fare usare l'elettroutensile a persone che non siano abituate ad usarlo o che non abbiano letto le presenti istruzioni.** Gli elettroutensili sono macchine pericolose quando

vengono utilizzati da persone non dotate di sufficiente esperienza.

- ▶ **Eeguire la manutenzione dell'elettro utensile operando con la dovuta diligenza. Accertarsi che le parti mobili della macchina funzionino perfettamente, che non s'inceppino e che non ci siano pezzi rotti o danneggiati al punto da limitare la funzione dell'elettro utensile stesso. Prima di iniziare l'impiego, far riparare le parti danneggiate.** Numerosi incidenti vengono causati da elettro utensili la cui manutenzione è stata effettuata poco accuratamente.
- ▶ **Mantenere gli utensili da taglio sempre affilati e puliti.** Gli utensili da taglio curati con particolare attenzione e con taglienti affilati s'inceppano meno frequentemente e sono più facili da condurre.
- ▶ **Utilizzare l'elettro utensile, gli accessori opzionali, gli utensili per applicazioni specifiche ecc., sempre attenendosi alle presenti istruzioni. Così facendo, tenere sempre presente le condizioni di lavoro e le operazioni da eseguire.** L'impiego di elettro utensili per usi diversi da quelli consentiti potrà dar luogo a situazioni di pericolo.

Assistenza

- ▶ **Fare riparare l'elettro utensile solo ed esclusivamente da personale specializzato e solo impiegando pezzi di ricambio originali.** In tale maniera potrà essere salvaguardata la sicurezza dell'elettro utensile.

Indicazioni di sicurezza per martelli

- ▶ **Portare cuffie di protezione.** L'effetto del rumore può provocare la perdita dell'udito.
- ▶ **Utilizzare le impugnature supplementari, se sono fornite in dotazione con l'elettro utensile.** La perdita di controllo sull'elettro utensile può comportare il pericolo di incidenti.
- ▶ **Tenere l'apparecchio sull'impugnatura isolante qualora si svolgano lavori durante i quali l'accessorio oppure la vite potrebbe venire a contatto con cavi elettrici nascosti oppure con il proprio cavo di alimentazione.** Il contatto con un cavo sotto tensione può mettere sotto tensione anche parti metalliche dell'apparecchio, causando una scossa elettrica.
- ▶ **Al fine di rilevare linee di alimentazione nascoste, utilizzare adatte apparecchiature di ricerca oppure rivolgersi alla locale società erogatrice.** Un contatto con linee elettriche può provocare lo sviluppo di incendi e di scosse elettriche. Danneggiando linee del gas si può creare il pericolo di esplosioni. Penetrando una tubazione dell'acqua si provocano seri danni materiali oppure vi è il pericolo di provocare una scossa elettrica.
- ▶ **Durante le operazioni di lavoro è necessario tenere l'elettro utensile sempre con entrambe le mani ed adottare una posizione di lavoro sicura.** Utilizzare con sicurezza l'elettro utensile tenendolo sempre con entrambe le mani.
- ▶ **Assicurare il pezzo in lavorazione.** Un pezzo in lavorazione può essere bloccato con sicurezza in posizione solo uti-

lizzando un apposito dispositivo di serraggio oppure una morsa a vite e non tenendolo con la semplice mano.

- ▶ **Prima di posare l'elettro utensile, attendere sempre fino a quando si sarà fermato completamente.** L'accessorio può incepparsi e comportare la perdita di controllo dell'elettro utensile.

Descrizione del prodotto e caratteristiche



Leggere tutte le avvertenze di pericolo e le istruzioni operative. In caso di mancato rispetto delle avvertenze di pericolo e delle istruzioni operative si potrà creare il pericolo di scosse elettriche, incendi e/o incidenti gravi.

Si prega di aprire la pagina ribaltabile su cui si trova raffigurata schematicamente la macchina e lasciarla aperta mentre si legge il manuale delle Istruzioni per l'uso.

Uso conforme alle norme

L'elettro utensile è ideale per forature battenti in calcestruzzo, mattoni e roccia. Lo stesso è inoltre adatto per forature non battenti nel legno, nel metallo, nella ceramica ed in materiali sintetici. Elettro utensili con regolazione elettronica e rotazione destrorsa/sinistrorsa sono adatti anche per avvitare.

Componenti illustrati

La numerazione dei componenti illustrati si riferisce all'illustrazione dell'elettro utensile che si trova sulla pagina con la rappresentazione grafica.

- 1 Portautensili SDS-plus
- 2 Protezione antipolvere
- 3 Mandrino di serraggio
- 4 Selettore «foratura/foratura a martello»
- 5 Tasto di sbloccaggio per selettore «foratura/foratura a martello»
- 6 Commutatore del senso di rotazione
- 7 Tasto di bloccaggio per interruttore avvio/arresto
- 8 Interruttore di avvio/arresto
- 9 Contenitore raccogli polvere completa (Microfilter System)
- 10 Tasto di sbloccaggio del dispositivo di aspirazione polvere
- 11 Tasto di sbloccaggio della cassetta raccogli polvere
- 12 Impugnatura supplementare (superficie di presa isolata)
- 13 Tasto per la regolazione della guida telescopica
- 14 Dispositivo di aspirazione polvere
- 15 Guida telescopica
- 16 Tasto per la regolazione dell'asta di profondità
- 17 Anello raccogli polvere per punta
- 18 Impugnatura (superficie di presa isolata)
- 19 Vite di sicurezza per mandrino autoserrante*
- 20 Mandrino a cremagliera*

42 | Italiano

- 21 Gambo di alloggiamento SDS-plus per mandrino portapunta*
- 22 Scanalatura di guida del dispositivo di aspirazione polvere
- 23 Coperchio ribaltabile della cassetta raccogli-polvere
- 24 Elemento filtrante (Microfilter System)
- 25 Cassetta d'adattamento per aspirazione polvere esterna*
- 26 Innesto per aspirazione*
- 27 Tubo di aspirazione*
- 28 Guida di profondità
- 29 Pulsante di sbloccaggio dell'anello raccogli-polvere
- 30 Anello raccogli-polvere per corona a punta cava*
- 31 Sporgenza d'arresto dell'anello raccogli-polvere*
- 32 Supporto universale con gambo di alloggiamento SDS-plus*

*L'accessorio illustrato oppure descritto non è compreso nel volume di fornitura standard. L'accessorio completo è contenuto nel nostro programma accessori.

Informazioni sulla rumorosità e sulla vibrazione

Valori di emissione acustica rilevati conformemente a EN 60745-2-6.

Il livello di pressione acustica stimato A della macchina ammonta a dB(A): livello di rumorosità 90 dB(A); livello di potenza acustica 101 dB(A). Incertezza della misura K = 3 dB.

Usare la protezione acustica!

Valori complessivi di oscillazione a_h (somma vettoriale delle tre direzioni) e incertezza della misura K misurati conformemente alla norma EN 60745-2-6:

Forature a percussione nel calcestruzzo: $a_h = 15,5 \text{ m/s}^2$, $K = 1,5 \text{ m/s}^2$

Forature nel metallo: $a_h < 2,5 \text{ m/s}^2$, $K = 1,5 \text{ m/s}^2$
 Avvitamento: $a_h < 2,5 \text{ m/s}^2$, $K = 1,5 \text{ m/s}^2$

Il livello di vibrazioni indicato nelle presenti istruzioni è stato rilevato seguendo una procedura di misurazione conforme alla norma EN 60745 e può essere utilizzato per confrontare gli elettrotensili. Lo stesso è idoneo anche per una valutazione temporanea della sollecitazione da vibrazioni.

Il livello di vibrazioni indicato rappresenta gli impieghi principali dell'elettrotensile. Qualora l'elettrotensile venisse utilizzato tuttavia per altri impieghi, con accessori e utensili da innesto differenti oppure con manutenzione insufficiente, il livello di vibrazioni può differire. Questo può aumentare sensibilmente la sollecitazione da vibrazioni per l'intero periodo di tempo operativo.

Per una valutazione precisa della sollecitazione da vibrazioni bisognerebbe considerare anche i tempi in cui l'apparecchio è spento oppure è acceso ma non è utilizzato effettivamente. Questo può ridurre chiaramente la sollecitazione da vibrazioni per l'intero periodo operativo.

Adottare misure di sicurezza supplementari per la protezione dell'operatore dall'effetto delle vibrazioni come p. es.: manutenzione dell'elettrotensile e degli accessori, mani calde, organizzazione dello svolgimento del lavoro.

Dati tecnici

Martello perforatore	GBH 2-23 REA	
Codice prodotto	3 611 B50 5..	
Potenza nominale assorbita	W	710
Frequenza colpi	min ⁻¹	0 – 4400
Forza colpo singolo corrispondente alla EPTA-Procedure 05/2009	J	2,3
Numero di giri	min ⁻¹	0 – 1000
Mandrino portautensile	SDS-plus	
Diametro collare alberino	mm	43 (norma europea)
Diametro max. foratura senza dispositivo di aspirazione polvere		
– Calcestruzzo	mm	23
– Muratura (con corona a punta cava)	mm	68
– Acciaio	mm	13
– Legname	mm	30
Diametro max. foratura con dispositivo di aspirazione polvere		
– Calcestruzzo	mm	16
– Muratura (con corona a punta cava)	mm	68
Potenza di aspirazione	l/min	450
Capacità cassetta raccogli-polvere (con foratura orizzontale)		
– Fori 6 x 30 mm	Pezzo	100
– Fori 8 x 30 mm	Pezzo	60
– Fori 12 x 50 mm	Pezzo	16
Peso in funzione della EPTA-Procedure 01:2014	kg	3,6
Peso senza dispositivo di aspirazione polvere	kg	2,9
Classe di sicurezza	□/II	

I dati sono validi per una tensione nominale [U] di 230 V. In caso di tensioni differenti e di modelli specifici dei paesi di impiego, questi dati possono variare.

Montaggio

- ▶ **Prima di qualunque intervento sull'elettrotensile estrarre la spina di rete dalla presa.**

Impugnatura supplementare

- ▶ **Utilizzare il Vostro elettrotensile soltanto con l'impugnatura supplementare 12.**

Orientare l'impugnatura supplementare (vedi figura A)

L'impugnatura supplementare **12** può essere spostata liberamente e regolata in modo da permettere di prendere una posizione di lavoro di assoluta maneggevolezza.

- Girare la maniglia inferiore dell'impugnatura supplementare **12** in senso antiorario e spostare l'impugnatura supplementare **12** alla posizione richiesta. Avvitare dunque la maniglia inferiore dell'impugnatura supplementare **12** di nuovo bene in senso orario.

Scelta del mandrino portapunta e degli utensili

Per eseguire lavori di foratura a martello e di scalpellatura (scalpellatura esclusivamente con accessorio MV 200) è necessario utilizzare gli attrezzi SDS-plus che vengono inseriti nel mandrino portapunta SDS-plus.

Per forature non battenti nel legname, nel metallo, nella ceramica e nei materiali sintetici nonché per l'avvitamento vengono utilizzati utensili senza SDS-plus (p. es. punta con gambo cilindrico). Per questi utensili è necessario un mandrino auto-serrante oppure un mandrino a cremagliera.

Sostituzione del mandrino a cremagliera

Per poter lavorare con utensili senza SDS-plus (p. es. punte con bussola cilindrica) si deve montare un mandrino portapunta apposito (mandrino a cremagliera oppure autoserrante, accessori opzionali).

Montaggio di mandrino a cremagliera (vedi figura B)

- Avvitare il gambo di alloggiamento SDS-plus **21** in un mandrino a cremagliera **20**. Assicurare il mandrino a cremagliera **20** tramite la vite di sicurezza **19**. **Tenere presente che la vite di sicurezza è dotata di una filettatura sinistrorsa.**

Inserimento del mandrino a cremagliera (vedi figura C)

- Pulire l'estremità del gambo di alloggiamento dell'accessorio ed applicarvi un leggero strato di grasso.
- Inserire il mandrino a cremagliera con il gambo di alloggiamento ruotandolo nel mandrino portautensile fino a farlo bloccare autonomamente.
- Controllare il bloccaggio tirando il mandrino a cremagliera.

Estrazione del mandrino a cremagliera

- Spingere il mandrino di serraggio **3** all'indietro ed estrarre il mandrino a cremagliera **20**.

Cambio degli utensili

La protezione antipolvere **2** ha la funzione di impedire in larga misura che la polvere provocata forando possa arrivare a penetrare nel mandrino portautensile durante la fase di funzionamento. Applicando l'accessorio, attenzione a non danneggiare la protezione antipolvere **2**.

- ▶ **Una protezione antipolvere danneggiata deve essere sostituita immediatamente. Si consiglia di affidare l'operazione ad un Centro di Assistenza Clienti.**

Montaggio dell'utensile accessorio SDS-plus (vedi figura D)

Con il mandrino portapunta SDS-plus è possibile sostituire l'utensile accessorio in modo facile e comodo senza l'impiego di ulteriori attrezzi.

- Pulire il gambo dell'utensile accessorio ed applicarvi un leggero strato di grasso.
- Applicare l'accessorio nel mandrino portautensile ruotandolo fino a farlo arrivare a bloccarsi autonomamente.
- Controllare il bloccaggio tirando l'accessorio.

Il sistema dell'accessorio SDS-plus è un sistema mobile. In questo modo si ha una deviazione della rotazione nel corso del funzionamento a vuoto. Questo fatto non ha nessun effetto sulla precisione della foratura perché la centratura del foro avviene automaticamente nel corso della foratura.

Smontaggio dell'utensile accessorio SDS-plus (vedi figura E)

- Spingere il mandrino di serraggio **3** all'indietro ed estrarre l'accessorio.

Inserimento di accessori senza SDS-plus

Nota bene: Per eseguire forature battenti oppure lavori di scalpellatura non utilizzare mai utensili senza SDS-plus! Utensili non dotati del sistema SDS-plus ed i mandrini portapunta vengono danneggiati nel corso di lavori di foratura a martello e di scalpellatura.

- Inserire un mandrino a cremagliera **20** (vedi «Sostituzione del mandrino a cremagliera», pagina 43).
- Aprire il mandrino a cremagliera **20** ruotandolo fino a quando diventerà possibile applicarvi l'utensile. Inserire l'accessorio.
- Inserire la chiave per mandrino nelle rispettive forature del mandrino a cremagliera **20** e stringere bene in modo uniforme l'accessorio.
- Mettere il selettore **4** sul simbolo «foratura».

Estrazione di accessori senza SDS-plus

- Utilizzando la chiave per mandrino, ruotare la boccola del mandrino a cremagliera **20** in senso antiorario fino a poter estrarre l'accessorio.

Dispositivo di aspirazione polvere

- ▶ Polveri e materiali come vernici contenenti piombo, alcuni tipi di legname, minerali e metalli possono essere dannosi per la salute. Il contatto oppure l'inalazione delle polveri possono causare reazioni allergiche e/o malattie delle vie respiratorie dell'operatore oppure delle persone che si trovano nelle vicinanze.

Determinate polveri come polvere da legname di faggio o di quercia sono considerate cancerogene, in modo particolare insieme ad additivi per il trattamento del legname (cromato, protezione per legno). Materiale contenente amianto deve essere lavorato esclusivamente da personale specializzato.

- Utilizzare possibilmente un'aspirazione polvere adatta per il materiale.
- Provvedere per una buona aerazione del posto di lavoro.
- Si consiglia di portare una mascherina protettiva con classe di filtraggio P2.

Osservare le norme in vigore nel Vostro paese per i materiali da lavorare.

- ▶ **Evitare accumuli di polvere sul posto di lavoro.** Le polveri si possono incendiare facilmente.
- ▶ **Attenzione pericolo di incendio! Con dispositivo di aspirazione polvere montato non lavorare materiali di legno o metallo.** Trucioli di materiale bollenti possono incendiarsi oppure far prendere fuoco a parti del dispositivo di aspirazione polvere.

Nota bene: Non utilizzare il dispositivo di aspirazione polvere **14** durante la scalpellatura oppure l'avvitamento.

Durante il lavoro il dispositivo di aspirazione polvere **14** ritorna indietro in modo che l'anello raccogli-polvere venga tenuto sempre ermetico sulla base. Il dispositivo di aspirazione pol-

44 | Italiano

vere viene acceso e spento automaticamente con l'elettrotensile.

Per poter raggiungere un risultato ottimale di aspirazione, si prega di tenere presente le seguenti avvertenze:

- L'utensile accessorio utilizzato non deve sporgere dall'anello raccogli-polvere **17** oppure **30** (esempio punta SDS-plus: max. lunghezza totale ca. 160 mm, lunghezza di lavoro ca. 100 mm).
- Prestare attenzione affinché l'anello raccogli-polvere sia applicato a livello sul pezzo in lavorazione oppure alla parete. In questo modo viene contemporaneamente facilitato il lavoro ad angolo retto.
- Al raggiungimento della profondità di foratura desiderata estrarre innanzitutto la punta dal foro e spegnere poi l'elettrotensile.
- Controllare regolarmente lo stato dell'elemento filtrante **24**. In caso di elemento filtrante difettoso, sostituirlo immediatamente.

Rimozione/applicazione del dispositivo di aspirazione polvere (vedi figura F)

- Per la rimozione del dispositivo di aspirazione polvere premere il tasto di sbloccaggio **10** ed estrarre in avanti il dispositivo di aspirazione polvere.
Per effettuare questa operazione, se necessario, spostare lateralmente l'impugnatura supplementare **12**.
- Per l'applicazione del dispositivo di aspirazione polvere **14** spingerlo con le scanalature di guida **22** nel supporto sull'elettrotensile fino a quando lo stesso scatta in posizione in modo percettibile.

Aspirazione propria con cassetta raccogli-polvere (vedi figura G)

Lo stato di riempimento della cassetta raccogli-polvere **9** può essere controllato facilmente attraverso il coperchio ribaltabile **23** trasparente.

Svuotare per tempo la cassetta raccogli-polvere, altrimenti viene pregiudicata la potenza di aspirazione.

- Per la rimozione della cassetta raccogli-polvere **9** premere entrambi i tasti di sbloccaggio **11** ed estrarre la cassetta raccogli-polvere dal dispositivo di aspirazione polvere **14** tirando verso il basso.
- Prima dell'apertura della cassetta raccogli-polvere **9** la stessa dovrebbe essere battuta leggermente su un fondo resistente per staccare la polvere dall'elemento filtrante **24**.
- Premere il coperchio ribaltabile **23** sulla parte inferiore e svuotare la cassetta raccogli-polvere.
- Chiudere il coperchio ribaltabile **23** e spingere nuovamente dal basso la cassetta raccogli-polvere nel dispositivo di aspirazione polvere **14** fino a quando la stessa scatta in posizione in modo percettibile.
- Controllare l'elemento filtrante **24** in merito a danneggiamenti. Sostituirlo immediatamente in caso di danneggiamenti.

Aspirazione esterna (vedi figura H)

Per l'aspirazione della polvere con un aspirapolvere è necessaria la cassetta d'adattamento **25** (accessorio) che viene inserita al posto della cassetta raccogli-polvere **9** nel dispositivo di aspirazione polvere **14**.

- Per la rimozione della cassetta raccogli-polvere **9** premere entrambi i tasti di sbloccaggio **11** ed estrarre la cassetta raccogli-polvere dal dispositivo di aspirazione polvere **14** tirando verso il basso.
- Spingere dal basso la cassetta d'adattamento **25** nel dispositivo di aspirazione polvere fino a quando scatta in posizione in modo percettibile.
- Inserire un tubo di aspirazione **27** (accessorio opzionale) sul montante di aspirazione **26**. Collegare il tubo di aspirazione **27** con un aspirapolvere (accessorio opzionale). Una visione d'insieme relativa al collegamento con diversi tipi di aspirapolvere si trova alla fine di queste istruzioni.

L'aspirapolvere deve essere adatto per il materiale da lavorare.

Utilizzare un aspiratore speciale per l'aspirazione di polveri particolarmente nocive per la salute, cancerogene oppure polveri asciutte.

Regolazione della profondità di foratura (vedi figura I)

Tramite l'asta di profondità **28** è possibile determinare la profondità della foratura richiesta **X**.

- Spingere l'utensile accessorio SDS-plus fino alla battuta nell'attacco dell'utensile SDS-plus **1**. In caso contrario la mobilità dell'utensile accessorio SDS-plus può impedire che la profondità della foratura possa essere regolata correttamente.
- Applicare l'elettrotensile sul punto di foratura poggiandolo bene e senza accenderlo. Così facendo, l'accessorio SDS-plus deve poggiare sulla superficie.
- Premere il tasto per la regolazione dell'asta di profondità **16** e spostare l'asta di profondità **28** in modo che la distanza **X** illustrata nella figura corrisponda alla profondità di foratura desiderata.

Adattamento del dispositivo di aspirazione polvere alla lunghezza dell'utensile (vedi figura J)

Per lavorare senza problemi con utensili accessori corti, la lunghezza del dispositivo di aspirazione polvere **14** può essere adattato.

- Premere il tasto **13** e, tenendo premuto il tasto, spingere verso l'interno la guida telescopica **15** nel dispositivo di aspirazione polvere **14** fino a quando l'anello raccogli-polvere è posizionato vicino alla punta dell'utensile accessorio.
- Per estrarre nuovamente la guida telescopica, premere nuovamente il tasto **13**.

Anello raccogli-polvere per punta (vedi figura K)

- Per il cambio dell'anello raccogli-polvere **17** premere il pulsante di sbloccaggio **29** ed estrarre l'anello raccogli-polvere dal dispositivo di aspirazione polvere.
- Per l'applicazione premere dall'alto l'anello raccogli-polvere **17** nel dispositivo di aspirazione polvere **14** fino a quando lo stesso scatta in posizione in modo percettibile.

Anello raccogli-polvere per corona a punta cava (accessori) (vedi figura L)

Per la foratura con corona a punta cava, l'anello raccogli-polvere per punta **17** deve essere sostituito da un anello raccogli-polvere **30** speciale (accessorio). In caso di impiego dell'anello raccogli-polvere per corona a punta cava, per l'aspirazione della polvere la cassetta d'adattamento **25** (accessorio) deve essere utilizzata con aspirazione esterna della polvere, non deve essere impiegata la cassetta raccogli-polvere **9**.

- Rimuovere, se necessario, l'anello raccogli-polvere per punta **17**.
- Per l'applicazione dell'anello raccogli-polvere per corona a punta cava **30** premerlo dall'alto nel dispositivo di aspirazione polvere fino a quando lo stesso scatta in posizione in modo percettibile.
- Per la rimozione dell'anello raccogli-polvere **30** premere verso l'esterno la sporgenza d'arresto **31** e togliere dall'alto l'anello raccogli-polvere.

Uso

Messa in funzione

- ▶ **Osservare la tensione di rete! La tensione della rete deve corrispondere a quella indicata sulla targhetta dell'elettrotensile. Gli elettrotensili con l'indicazione di 230 V possono essere collegati anche alla rete di 220 V.**

Regolazione del modo operativo

Con il selettore «foratura/foratura a martello» **4** scegliere il modo operativo dell'elettrotensile.

Nota bene: Modificare il modo operativo solo quando l'elettrotensile è spento! In caso contrario l'elettrotensile può subire dei danni.

- Per modificare il modo operativo premere il tasto di sbloccaggio **5** e ruotare il selettore «foratura/foratura a martello» **4** nella posizione desiderata fino a quando lo stesso non scatta in posizione in modo percettibile.



Posizione per **foratura a martello** in calcestruzzo o roccia e per la scalpellatura (scalpellatura esclusivamente con accessorio MV 200)



Posizione per **forature** non battenti nel legno, nel metallo, nella ceramica e nella plastica nonché per l'avvitamento

Impostazione del senso di rotazione

Con il commutatore del senso di rotazione **6** è possibile cambiare il senso di rotazione dell'elettrotensile.

- ▶ **Azionare il commutatore del senso di rotazione 6 soltanto quando l'elettrotensile si trova in posizione di fermo.**

🔄 **Rotazione destrorsa:** Ruotare il commutatore del senso di rotazione **6** su entrambi i lati fino all'arresto in posizione ←.

🔄 **Rotazione sinistrorsa:** Ruotare il commutatore del senso di rotazione **6** su entrambi i lati fino all'arresto in posizione →.

Per operazioni di foratura e scalpellatura, regolare il senso di rotazione sempre su rotazione destrorsa.

Accendere/spengere

Per risparmiare energia accendere l'elettrotensile solo se lo stesso viene utilizzato.

- Per **accendere** l'elettrotensile premere l'interruttore di avvio/arresto **8**.
- Per **bloccare** l'interruttore avvio/arresto, tenerlo premuto e premere ulteriormente il tasto di bloccaggio **7**.
- Per **spegnere** l'elettrotensile rilasciare l'interruttore di avvio/arresto **8**. In caso di interruttore di avvio/arresto **8** bloccato, premerlo prima e rilasciarlo poi subito.

Regolazione del numero di giri/numero di colpi

È possibile regolare a variazione continua la velocità/frequenza di colpi dell'elettrotensile in funzione operando con la pressione che si esercita sull'interruttore avvio/arresto **8**.

Esercitando una leggera pressione sull'interruttore di avvio/arresto **8** si ha una riduzione della velocità/numero frequenza colpi. Aumentando la pressione si aumenta la velocità/numero frequenza colpi.

Frizione di sicurezza contro il sovraccarico

- ▶ **La trasmissione all'alberino filettato si blocca se l'accessorio si inceppa oppure resta bloccato. Per via delle rilevanti forze che si sviluppano mentre si opera in questo modo, afferrare sempre l'elettrotensile con entrambe le mani ed assicurarsi una sicura posizione operativa.**
- ▶ **Se l'elettrotensile si blocca, spegnere l'elettrotensile e sbloccare l'accessorio impiegato. Avviando la macchina con la punta utensile bloccata si provocano alti momenti di reazione!**

Indicazioni operative

- ▶ **Prima di qualunque intervento sull'elettrotensile estrarre la spina di rete dalla presa.**
- ▶ **Applicare l'elettrotensile sul dado/vite solo quando è spento.** Utensili accessori in rotazione possono scivolare.
- ▶ **Tenere l'apparecchio sull'impugnatura isolante qualora si svolgano lavori durante i quali l'accessorio oppure la vite potrebbe venire a contatto con cavi elettrici nascosti oppure con il proprio cavo di alimentazione.** Il contatto con un cavo sotto tensione può mettere sotto tensione anche parti metalliche dell'apparecchio, causando una scossa elettrica.

Scalpellatura

Per la scalpellatura è necessario un adattatore per scalpellare SDS-plus MV 200 (accessorio) che viene inserito nel portautensili SDS-plus **1**.

Per la scalpellatura il dispositivo di aspirazione polvere **14** non deve essere montato.

46 | Italiano

Utilizzo di bit cacciavite (vedere figura M)**► Applicare l'elettrotensile sul dado/vite solo quando è spento.** Utensili accessori in rotazione possono scivolare.

Per poter utilizzare bit cacciavite è necessario un supporto universale **32** con gambo di alloggiamento SDS-plus (accessorio opzionale).

Per l'avvitamento il dispositivo di aspirazione polvere **14** non deve essere montato.

- Pulire l'estremità del gambo di alloggiamento dell'accessorio ed applicarvi un leggero strato di grasso.
- Applicare il supporto universale nel mandrino portautensile ruotandolo fino a farlo bloccare autonomamente.
- Controllare il bloccaggio tirando il supporto universale.
- Applicare un bit cacciavite nel supporto universale. Usare esclusivamente bit cacciavite che siano adatti alla testa della vite.
- Per estrarre il supporto universale, spingere il mandrino di serraggio **3** all'indietro ed estrarre il supporto universale **32** dal mandrino portautensile.

Manutenzione ed assistenza**Manutenzione e pulizia**

- Prima di qualunque intervento sull'elettrotensile estrarre la spina di rete dalla presa.**
- Per poter garantire buone e sicure operazioni di lavoro, tenere sempre puliti l'elettrotensile e le prese di ventilazione.**
- Una protezione antipolvere danneggiata deve essere sostituita immediatamente. Si consiglia di affidare l'operazione ad un Centro di Assistenza Clienti.**

Qualora si rendesse necessaria una sostituzione del cavo di collegamento, la stessa deve essere effettuata dalla Bosch oppure da un centro di assistenza clienti autorizzato per elettrotensili Bosch per evitare pericoli per la sicurezza.

- Pulire il portautensili **1** dopo ogni utilizzo.

Sostituzione dell'elemento filtrante (vedi figura N)

Per mantenere la potenza filtrante, l'elemento filtrante **24** della cassetta raccogli-polvere **9** deve essere sostituito dopo ca. 15 ore d'esercizio.

- Per la rimozione della cassetta raccogli-polvere **9** premere entrambi i tasti di sbloccaggio **11** ed estrarre la cassetta raccogli-polvere dal dispositivo di aspirazione polvere **14** tirando verso il basso.
- Rimuovere dall'alto l'elemento filtrante **24** ed inserire un nuovo elemento filtrante.
- Spingere nuovamente dal basso la cassetta raccogli-polvere nel dispositivo di aspirazione polvere **14** fino a quando scatta in posizione in modo percettibile.

Nota bene: Sostituire immediatamente l'elemento filtrante **24** qualora lo stesso fosse danneggiato (p. es. fori, danneggiamento del materiale di tenuta morbido). L'elettrotensile può danneggiarsi in caso di lavori con elemento filtrante difettoso.

Sostituire anche l'elemento filtrante **24** se, anche con cassetta raccogli-polvere **9** vuota, la potenza di aspirazione è insufficiente.

Assistenza clienti e consulenza impieghi

Il servizio di assistenza risponde alle Vostre domande relative alla riparazione ed alla manutenzione del Vostro prodotto nonché concernenti le parti di ricambio. Disegni in vista esplosa ed informazioni relative alle parti di ricambio sono consultabili anche sul sito:

www.bosch-pt.com

Il team Bosch che si occupa della consulenza impieghi vi aiuterà in caso di domande relative ai nostri prodotti ed ai loro accessori.

In caso di richieste o di ordinazione di pezzi di ricambio, comunicare sempre il codice prodotto a 10 cifre riportato sulla targhetta di fabbricazione del prodotto.

Italia

Officina Elettrotensili
Robert Bosch S.p.A.
Corso Europa 2/A
20020 LAINATE (MI)
Tel.: (02) 3696 2663
Fax: (02) 3696 2662
Fax: (02) 3696 8677
E-Mail: officina.elettrotensili@it.bosch.com

Svizzera

Sul sito www.bosch-pt.com/ch/it è possibile ordinare direttamente on-line i ricambi.
Tel.: (044) 8471513
Fax: (044) 8471553
E-Mail: Aftersales.Service@de.bosch.com

Smaltimento

Avviare ad un riciclaggio rispettoso dell'ambiente gli imballaggi, gli elettrotensili e gli accessori dismessi.

Non gettare elettrotensili dismessi tra i rifiuti domestici!

Solo per i Paesi della CE:

Conformemente alla norma della direttiva 2012/19/UE sui rifiuti di apparecchiature elettriche ed elettroniche (RAEE) ed all'attuazione del recepimento nel diritto nazionale, gli elettrotensili diventati inservibili devono essere raccolti separatamente ed essere inviati ad una riutilizzazione ecologica.

Con ogni riserva di modifiche tecniche.

Nederlands

Veiligheidsvoorschriften

Algemene veiligheidswaarschuwingen voor elektrische gereedschappen

⚠ WAARSCHUWING Lees alle veiligheidsaanschuwingen en alle voorschriften. Als de waarschuwingen en voorschriften niet worden opgevolgd, kan dit een elektrische schok, brand of ernstig letsel tot gevolg hebben.

Bewaar alle waarschuwingen en voorschriften voor toekomstig gebruik.

Het in de waarschuwingen gebruikte begrip „elektrisch gereedschap” heeft betrekking op elektrische gereedschappen voor gebruik op het stroomnet (met netsnoer) en op elektrische gereedschappen voor gebruik met een accu (zonder netsnoer).

Veiligheid van de werkomgeving

- ▶ **Houd uw werkomgeving schoon en goed verlicht.** Een rommelige of onverlichte werkomgeving kan tot ongevallen leiden.
- ▶ **Werk met het elektrische gereedschap niet in een omgeving met explosiegevaar waarin zich brandbare vloeistoffen, brandbare gassen of brandbaar stof bevinden.** Elektrische gereedschappen veroorzaken vonken die het stof of de dampen tot ontsteking kunnen brengen.
- ▶ **Houd kinderen en andere personen tijdens het gebruik van het elektrische gereedschap uit de buurt.** Wanneer u wordt afgeleid, kunt u de controle over het gereedschap verliezen.

Elektrische veiligheid

- ▶ **De aansluitstekker van het elektrische gereedschap moet in het stopcontact passen. De stekker mag in geen geval worden veranderd. Gebruik geen adapterstekkers in combinatie met geaarde elektrische gereedschappen.** Onveranderde stekkers en passende stopcontacten beperken het risico van een elektrische schok.
- ▶ **Voorkom aanraking van het lichaam met geaarde oppervlakken, bijvoorbeeld van buizen, verwarmingen, fornuizen en koelkasten.** Er bestaat een verhoogd risico door een elektrische schok wanneer uw lichaam geaard is.
- ▶ **Houd het gereedschap uit de buurt van regen en vocht.** Het binnendringen van water in het elektrische gereedschap vergroot het risico van een elektrische schok.
- ▶ **Gebruik de kabel niet voor een verkeerd doel, om het elektrische gereedschap te dragen of op te hangen of om de stekker uit het stopcontact te trekken. Houd de kabel uit de buurt van hitte, olie, scherpe randen en bewegende gereedschapsdelen.** Beschadigde of in de war geraakte kabels vergroten het risico van een elektrische schok.
- ▶ **Wanneer u buitenshuis met elektrisch gereedschap werkt, dient u alleen verlengkabels te gebruiken die**

voor gebruik buitenshuis zijn goedgekeurd. Het gebruik van een voor gebruik buitenshuis geschikte verlengkabel beperkt het risico van een elektrische schok.

- ▶ **Als het gebruik van het elektrische gereedschap in een vochtige omgeving onvermijdelijk is, dient u een aardlekschakelaar te gebruiken.** Het gebruik van een aardlekschakelaar vermindert het risico van een elektrische schok.

Veiligheid van personen

- ▶ **Wees alert, let goed op wat u doet en ga met verstand te werk bij het gebruik van het elektrische gereedschap. Gebruik geen elektrisch gereedschap wanneer u moe bent of onder invloed staat van drugs, alcohol of medicijnen.** Een moment van onoplettendheid bij het gebruik van het elektrische gereedschap kan tot ernstige verwondingen leiden.
- ▶ **Draag persoonlijke beschermende uitrusting. Draag altijd een veiligheidsbril.** Het dragen van persoonlijke beschermende uitrusting zoals een stofmasker, slipvaste werkschoenen, een veiligheidshelm of gehoorbescherming, afhankelijk van de aard en het gebruik van het elektrische gereedschap, vermindert het risico van verwondingen.
- ▶ **Voorkom per ongeluk inschakelen. Controleer dat het elektrische gereedschap uitgeschakeld is voordat u de stekker in het stopcontact steekt of de accu aansluit en voordat u het gereedschap oppakt of draagt.** Wanneer u bij het dragen van het elektrische gereedschap uw vinger aan de schakelaar hebt of wanneer u het gereedschap ingeschakeld op de stroomvoorziening aansluit, kan dit tot ongevallen leiden.
- ▶ **Verwijder instelgereedschappen of schroefsleutels voordat u het elektrische gereedschap inschakelt.** Een instelgereedschap of sleutel in een draaiend deel van het gereedschap kan tot verwondingen leiden.
- ▶ **Voorkom een onevenwichtige lichaamshouding. Zorg ervoor dat u stevig staat en steeds in evenwicht blijft.** Daardoor kunt u het elektrische gereedschap in onverwachte situaties beter onder controle houden.
- ▶ **Draag geschikte kleding. Draag geen loshangende kleding of sieraden. Houd haren, kleding en handschoenen uit de buurt van bewegende delen.** Loshangende kleding, lange haren en sieraden kunnen door bewegende delen worden meegenomen.
- ▶ **Wanneer stofafzuigings- of stofopvangvoorzieningen kunnen worden gemonteerd, dient u zich ervan te verzekeren dat deze zijn aangesloten en juist worden gebruikt.** Het gebruik van een stofafzuiging beperkt het gevaar door stof.

Zorgvuldige omgang met en zorgvuldig gebruik van elektrische gereedschappen

- ▶ **Overbelast het gereedschap niet. Gebruik voor uw werkzaamheden het daarvoor bestemde elektrische gereedschap.** Met het passende elektrische gereedschap werkt u beter en veiliger binnen het aangegeven capaciteitsbereik.

48 | Nederlands

- ▶ **Gebruik geen elektrisch gereedschap waarvan de schakelaar defect is.** Elektrisch gereedschap dat niet meer kan worden in- of uitgeschakeld, is gevaarlijk en moet worden gerepareerd.
- ▶ **Trek de stekker uit het stopcontact of neem de accu uit het elektrische gereedschap voordat u het gereedschap instelt, toebehoren wisselt of het gereedschap weglegt.** Deze voorzorgsmaatregel voorkomt onbedoeld starten van het elektrische gereedschap.
- ▶ **Bewaars niet-gebruikte elektrische gereedschappen buiten bereik van kinderen. Laat het gereedschap niet gebruiken door personen die er niet mee vertrouwd zijn en deze aanwijzingen niet hebben gelezen.** Elektrische gereedschappen zijn gevaarlijk wanneer deze door onervaren personen worden gebruikt.
- ▶ **Verzorg het elektrische gereedschap zorgvuldig. Controleer of bewegende delen van het gereedschap correct functioneren en niet vastklemmen en of onderdelen zodanig gebroken of beschadigd zijn dat de werking van het elektrische gereedschap nadelig wordt beïnvloed. Laat deze beschadigde onderdelen voor het gebruik repareren.** Veel ongevallen hebben hun oorzaak in slecht onderhouden elektrische gereedschappen.
- ▶ **Houd snijdende inzetgereedschappen scherp en schoon.** Zorgvuldig onderhouden snijdende inzetgereedschappen met scherpe snijkanten klemmen minder snel vast en zijn gemakkelijker te geleiden.
- ▶ **Gebruik elektrisch gereedschap, toebehoren, inzetgereedschappen en dergelijke volgens deze aanwijzingen. Let daarbij op de arbeidsomstandigheden en de uit te voeren werkzaamheden.** Het gebruik van elektrische gereedschappen voor andere dan de voorziene toepassingen kan tot gevaarlijke situaties leiden.

Service

- ▶ **Laat het elektrische gereedschap alleen repareren door gekwalificeerd en vakkundig personeel en alleen met originele vervangsonderdelen.** Daarmee wordt gewaarborgd dat de veiligheid van het gereedschap in stand blijft.

Veiligheidsvoorschriften voor hamers

- ▶ **Draag een gehoorbescherming.** De blootstelling aan lawaai kan gehoorverlies tot gevolg hebben.
- ▶ **Gebruik extra grepen als deze bij het elektrische gereedschap geleverd worden.** Het verlies van de controle kan tot verwondingen leiden.
- ▶ **Houd het gereedschap aan de geïsoleerde greepvlakken vast als u werkzaamheden uitvoert waarbij het inzetgereedschap of de schroef verborgen stroomleidingen of de eigen stroomkabel kan raken.** Contact met een onder spanning staande leiding kan ook metalen delen van het gereedschap onder spanning zetten en tot een elektrische schok leiden.
- ▶ **Gebruik een geschikt detectieapparaat om verborgen stroom-, gas- of waterleidingen op te sporen of raadpleeg het plaatselijke energie- of waterleidingbedrijf.**

Contact met elektrische leidingen kan tot brand of een elektrische schok leiden. Beschadiging van een gasleiding kan tot een explosie leiden. Breuk van een waterleiding veroorzaakt materiële schade en kan een elektrische schok veroorzaken.

- ▶ **Houd het elektrische gereedschap tijdens de werkzaamheden stevig met beide handen vast en zorg ervoor dat u stevig staat.** Het elektrische gereedschap wordt met twee handen veiliger geleid.
- ▶ **Zet het werkstuk vast.** Een met spanvoorzieningen of een bankschroef vastgehouden werkstuk wordt beter vastgehouden dan u met uw hand kunt doen.
- ▶ **Wacht tot het elektrische gereedschap tot stilstand is gekomen voordat u het neerlegt.** Het inzetgereedschap kan vasthaken en dit kan tot het verlies van de controle over het elektrische gereedschap leiden.

Product- en vermogensbeschrijving

Lees alle veiligheidswaarschuwingen en alle voorschriften. Als de waarschuwingen en voorschriften niet worden opgevolgd, kan dit een elektrische schok, brand of ernstig letsel tot gevolg hebben.

Vouw de uitvouwbare pagina met de afbeelding van het gereedschap open en laat deze pagina opgevouwen terwijl u de gebruiksaanwijzing leest.

Gebruik volgens bestemming

Het elektrische gereedschap is bestemd voor het hameren in beton, baksteen en steen. Het is eveneens geschikt voor boorwerkzaamheden zonder slag in hout, metaal, keramiek en kunststof. Elektrische gereedschappen met elektronische regeling en rechts-/linksdraaien zijn ook geschikt voor het in- en uitdraaien van schroeven.

Afgebeelde componenten

De componenten zijn genummerd zoals op de afbeelding van het elektrische gereedschap op de pagina met afbeeldingen.

- 1 SDS-plus gereedschapopname
- 2 Stofbeschermkap
- 3 Vergrendelingshuls
- 4 Omschakelaar „Boren/hameren”
- 5 Ontgrendeling voor omschakelknop „Boren/hameren”
- 6 Draairichtingschakelaar
- 7 Blokkeerknop voor aan/uit-schakelaar
- 8 Aan/uit-schakelaar
- 9 Stofbox compleet (Microfilter System)
- 10 Ontgrendelingsknop stofafzuiging
- 11 Ontgrendelingsknop stofbox
- 12 Extra handgreep (geïsoleerd greepvlak)
- 13 Knop voor instelling telescoopgeleiding
- 14 Stofafzuiging
- 15 Telescoopgeleiding
- 16 Knop voor instelling van de diepteaanslag
- 17 Stofvangring voor boren

- 18 Handgreep (geïsoleerd greepvlak)
- 19 Borgschroef voor tandkransboorhouder*
- 20 Tandkransboorhouder*
- 21 SDS-plus opnameschacht voor boorhouder*
- 22 Geleidingsgroef stofafzuiging
- 23 Klep stofbox
- 24 Filterelement (Microfilter System)
- 25 Adapterbox voor externe stofafzuiging*
- 26 Afzuigaansluiting*
- 27 Afzuigslang*
- 28 Diepteaanslag
- 29 Ontgrendelingsknop stofvangring
- 30 Stofvangring voor holle boorkronen*
- 31 Blokkeernok stofvangring*
- 32 Betonboor met SDS-plus opnameschacht*

* Niet elk afgebeeld en beschreven toebehoren wordt standaard meegeleverd. Het volledige toebehoren vindt u in ons toebehorenprogramma.

Informatie over geluid en trillingen

Geluidsemissiewaarden vastgesteld volgens EN 60745-2-6. Het A-gewogen geluidsniveau van het gereedschap bedraagt kenmerkend: geluidsdrukkniveau 90 dB(A); geluidsvermogen-niveau 101 dB(A). Onzekerheid K = 3 dB.

Draag een gehoorbescherming.

Totale trillingswaarden a_{h1} (vectorsom van drie richtingen) en onzekerheid K bepaald volgens EN 60745-2-6:

Hameren in beton: $a_{h1} = 15,5 \text{ m/s}^2$, $K = 1,5 \text{ m/s}^2$

Boren in metaal: $a_{h1} < 2,5 \text{ m/s}^2$, $K = 1,5 \text{ m/s}^2$

In- en losdraaien van schroeven: $a_{h1} < 2,5 \text{ m/s}^2$, $K = 1,5 \text{ m/s}^2$

Het in deze gebruiksaanwijzing vermelde trillingsniveau is gemeten met een volgens EN 60745 genormeerde meetmethode en kan worden gebruikt om elektrische gereedschappen met elkaar te vergelijken. Het is ook geschikt voor een voorlopige inschatting van de trillingsbelasting.

Het aangegeven trillingsniveau representeert de voornaamste toepassingen van het elektrische gereedschap. Als echter het elektrische gereedschap wordt gebruikt voor andere toepassingen, met verschillende accessoires, met afwijkende inzetgereedschappen of onvoldoende onderhoud, kan het trillingsniveau afwijken. Dit kan de trillingsbelasting gedurende de gehele arbeidsperiode duidelijk verhogen.

Voor een nauwkeurige schatting van de trillingsbelasting moet ook rekening worden gehouden met de tijd waarin het gereedschap uitgeschakeld is, of waarin het gereedschap wel loopt, maar niet werkelijk wordt gebruikt. Dit kan de trillingsbelasting gedurende de gehele arbeidsperiode duidelijk verminderen.

Leg aanvullende veiligheidsmaatregelen ter bescherming van de bediener tegen het effect van trillingen vast, zoals: Onderhoud van elektrische gereedschappen en inzetgereedschappen, warm houden van de handen, organisatie van het arbeidsproces.

Technische gegevens

Boorhamer	GBH 2-23 REA	
Productnummer	3 611 B50 5..	
Opgenomen vermogen	W	710
Aantal slagen	min ⁻¹	0 – 4400
Slagkracht overeenkomstig EPTA-Procedure 05/2009	J	2,3
Toerental	min ⁻¹	0 – 1000
Gereedschapopname	SDS-plus	
Diameter ashals	mm	43 (Euro-norm)
Boordiameter zonder stofafzuiging max.:		
– Beton	mm	23
– Metselwerk (met holle boorkroon)	mm	68
– Staal	mm	13
– Hout	mm	30
Boordiameter met stofafzuiging max.:		
– Beton	mm	16
– Metselwerk (met holle boorkroon)	mm	68
Zuigcapaciteit	l/min	450
Capaciteit stofbox (bij horizontaal boren)		
– Gaten 6 x 30 mm	stuk	100
– Gaten 8 x 30 mm	stuk	60
– Gaten 12 x 50 mm	stuk	16
Gewicht volgens EPTA-Procedure 01:2014	kg	3,6
Gewicht zonder stofafzuiging	kg	2,9
Isolatieklasse	□/II	

De gegevens gelden voor nominale spanningen [U] 230 V. Bij afwijken van de spanningen en bij per land verschillende uitvoeringen kunnen deze gegevens afwijken.

Montage

- ▶ **Trek altijd voor werkzaamheden aan het elektrische gereedschap de stekker uit het stopcontact.**

Extra handgreep

- ▶ **Gebruik het elektrische gereedschap alleen met de extra handgreep 12.**

Extra handgreep draaien (zie afbeelding A)

U kunt de extra handgreep **12** naar wens draaien voor een veilige houding tijdens de werkzaamheden zonder vermoedelijkheid.

- Draai het onderste greepstuk van de extra handgreep **12** tegen de wijzers van de klok in en zet de extra handgreep **12** in de gewenste stand. Vervolgens draait u het onderste greepstuk van de extra handgreep **12** met de wijzers van de klok mee weer vast.

Boorhouder en inzetgereedschap kiezen

Voor hamer- en hakwerkzaamheden (hakken alleen met toebehoren MV 200) heeft u SDS-plus inzetgereedschappen nodig, die in de SDS-plus boorhouder worden geplaatst.

Voor boorwerkzaamheden zonder slag in hout, metaal, keramiek en kunststof en voor het in- en uitdraaien van schroeven worden inzetgereedschappen zonder SDS-plus (bijv. boren met cilindrische schacht) gebruikt. Voor deze inzetgereedschappen heeft u een snelspanboorhouder of tandkransboorhouder nodig.

Tandkransboorhouder vervangen

Voor werkzaamheden met inzetgereedschap zonder SDS-plus (bijvoorbeeld boren met cilindrische schacht) moet u een geschikte boorhouder monteren (tandkrans- of snelspanboorhouder, toebehoren).

Tandkransboorhouder monteren (zie afbeelding B)

- Schroef de SDS-plus opnameschacht **21** in een tandkransboorhouder **20**. Borg de tandkransboorhouder **20** met de borgschroef **19**. **Let erop dat de borgschroef een linkse schroefdraad heeft.**

Tandkransboorhouder inzetten (zie afbeelding C)

- Reinig het insteekende van de opnameschacht en smeer het licht met vet.
- Zet de tandkransboorhouder met de opnameschacht draaiend in de gereedschapopname tot deze automatisch wordt vergrendeld.
- Controleer de vergrendeling door aan de tandkransboorhouder te trekken.

Tandkransboorhouder verwijderen

- Duw de vergrendelingshuls **3** naar achteren en verwijder de tandkransboorhouder **20**.

Inzetgereedschap wisselen

De stofbeschermpak **2** voorkomt zoveel mogelijk het binnendringen van boorstof in de gereedschapopname tijdens het gebruik. Let er bij het inzetten van het inzetgereedschap op dat de stofbeschermpak **2** niet wordt beschadigd.

- ▶ **Een beschadigde stofbeschermpak moet onmiddellijk worden vervangen. Geadviseerd wordt, dit door een klantenservice te laten doen.**

SDS-plus inzetgereedschap inzetten (zie afbeelding D)

Met de SDS-plus boorhouder kunt u het inzetgereedschap eenvoudig en gemakkelijk zonder hulpgereedschap wisselen.

- Reinig de schacht van het inzetgereedschap en smeer het licht met vet.
- Zet het inzetgereedschap draaiend in de gereedschapopname tot het automatisch wordt vergrendeld.
- Controleer de vergrendeling door aan het inzetgereedschap te trekken.

Het SDS-plus inzetgereedschap is systeemafhankelijk vrij beweegbaar. Daardoor ontstaat bij onbelast lopen een rondloopafwijking. Dit heeft geen effect op de nauwkeurigheid van het boorgaat, omdat de boor zich bij het boren zelf centreert.

SDS-plus inzetgereedschap verwijderen (zie afbeelding E)

- Duw de vergrendelingshuls **3** naar achteren en verwijder het inzetgereedschap.

Inzetgereedschappen zonder SDS-plus inzetten

Opmerking: Gebruik inzetgereedschap zonder SDS-plus niet voor hamerboor- of hakwerkzaamheden. Inzetgereedschap zonder SDS-plus en uw boorhouder worden anders bij hamerboor- of hakwerkzaamheden beschadigd.

- Zet een tandkransboorhouder **20** in (zie „Tandkransboorhouder vervangen”, pagina 50).
- Open de tandkransboorhouder **20** door deze te draaien, totdat het gereedschap kan worden ingezet. Zet het gereedschap in.
- Steek de boorhoudersleutel in de daarvoor bedoelde boorgaten van de tandkransboorhouder **20** en span het inzetgereedschap gelijkmatig vast.
- Zet de omschakelknop **4** op het symbool „Boren”.

Inzetgereedschappen zonder SDS-plus verwijderen

- Draai de huls van de tandkransboorhouder **20** met behulp van de boorhoudersleutel tegen de wijzers van de klok in tot het inzetgereedschap kan worden verwijderd.

Stofafzuiging

- ▶ Stof van materialen zoals loodhoudende verf, enkele houtsoorten, mineralen en metaal kunnen schadelijk voor de gezondheid zijn. Aanraking of inademing van stof kan leiden tot allergische reacties en/of ziekten van de ademenwegen van de gebruiker of personen die zich in de omgeving bevinden.

Bepaalde soorten stof, bijvoorbeeld van eiken- en beukenhout, gelden als kankerwekkend, in het bijzonder in combinatie met toevoegingsstoffen voor houtbehandeling (chromaat en houtbeschermsmiddelen). Asbesthoudend materiaal mag alleen door bepaalde vakmensen worden bewerkt.

- Gebruik indien mogelijk een voor het materiaal geschikte stofafzuiging.
- Zorg voor een goede ventilatie van de werkplek.
- Er wordt geadviseerd om een ademmasker met filterklasse P2 te dragen.

Neem de in uw land geldende voorschriften voor de te bewerken materialen in acht.

- ▶ **Voorkom ophoping van stof op de werkplek.** Stof kan gemakkelijk ontbranden.

- ▶ **Let op, brandgevaar! Bewerk met een gemonteerde stofafzuiging geen hout of metaal.** Hete materiaalspanen kunnen zichzelf of delen van de stofafzuiging doen ontbranden.

Opmerking: Gebruik de stofafzuiging **14** niet bij hak- of schroefwerkzaamheden.

De stofafzuiging **14** veert tijdens de werkzaamheden terug, zodat de stofvangring altijd dicht bij de ondergrond wordt gehouden. De stofafzuiging wordt automatisch met het elektrische gereedschap in- en uitgeschakeld.

Neem de volgende aanwijzingen in acht voor een optimaal afzuigresultaat:

- Het gebruikte inzetgereedschap mag niet over de stofvangring **17** resp. **30** uitsteken (voorbeeld SDS-plus boor: max. totale lengte ca. 160 mm, werklengte ca. 100 mm).
- Let erop dat de stofvangring goed aansluit op het werkstuk of de muur. Daarmee wordt tegelijkertijd haaks werken vergemakelijkt.
- Na het bereiken van de gewenste boordiepte trekt u eerst de boor uit het boorgat en schakelt u vervolgens het elektrische gereedschap uit.
- Controleer regelmatig de toestand van het filterelement **24**. Als het filterelement beschadigd is, dient u het onmiddellijk te vervangen.

Stofafzuiging verwijderen en aanbrengen (zie afbeelding F)

- Voor het verwijderen van de stofafzuiging drukt u op de ontgrendelingsknop **10** en trekt u de stofafzuiging naar voren toe los. Draai daarvoor indien nodig de extra handgreep **12** opzij.
- Als u de stofafzuiging **14** wilt aanbrengen, schuift u deze met de geleidingsgroeven **22** in de opname op het elektrische gereedschap tot de afzuiging hoorbaar vastklikt.

Eigen afzuiging met stofbox (zie afbeelding G)

Het vulpeil van de stofbox **9** kunt u door de transparante klep **23** gemakkelijk controleren.

Maak de stofbox op tijd leeg omdat anders de zuigcapaciteit nadelig wordt beïnvloed.

- Als u de stofbox **9** wilt verwijderen, drukt u op de beide ontgrendelingsknoppen **11** en trekt u de stofbox naar onderen uit de stofafzuiging **14**.
- Voor het openen van de stofbox **9** dient u deze licht op een vaste ondergrond te kloppen, om het stof los te maken van het filterelement **24**.
- Duw de klep **23** aan de onderzijde open en maak de stofbox leeg.
- Sluit de klep **23** en duw de stofbox weer van onderen in de stofafzuiging **14** tot deze hoorbaar vastklikt.
- Controleer het filterelement **24** op beschadigingen. Vervang het bij beschadigingen onmiddellijk.

Externe afzuiging (zie afbeelding H)

Voor de stofafzuiging met een stofzuiger heeft u de adapterbox **25** (toebehooren) nodig, die in plaats van de stofbox **9** in de stofafzuiging **14** wordt gezet.

- Als u de stofbox **9** wilt verwijderen, drukt u op de beide ontgrendelingsknoppen **11** en trekt u de stofbox naar onderen uit de stofafzuiging **14**.
- Duw de adapterbox **25** van onderen in de stofafzuiging tot deze hoorbaar vastklikt.
- Steek een afzuigslang **27** (toebehooren) op de afzuigadapter **26**. Verbind de afzuigslang **27** met een stofzuiger (toebehooren). Een overzicht van aansluitingen op verschillende stofzuigers vindt u aan het einde van deze gebruiksaanwijzing.

De stofzuiger moet geschikt zijn voor het te bewerken materiaal.

Gebruik bij het afzuigen van voor de gezondheid bijzonder gevaarlijk, kankerverwekkend of droog stof een speciale zuiger.

Boordiepte instellen (zie afbeelding I)

Met de diepteaanslag **28** kan de gewenste boordiepte **X** worden vastgelegd.

- Duw het SDS-plus inzetgereedschap tot aan de aanslag in de SDS-plus gereedschapopname **1**. De beweegbaarheid van het SDS-plus gereedschap kan anders tot een verkeerde instelling van de boordiepte leiden.
- Plaats het elektrische gereedschap zonder het in te schakelen stevig op de plaats waar moet worden geboord. Het SDS-plus inzetgereedschap moet daarbij het oppervlak raken.
- Druk op de knop voor de instelling van de diepteaanslag **16** en verschuif de diepteaanslag **28** zodanig dat de in de afbeelding getoonde afstand **X** overeenkomt met de door u gewenste boordiepte.

Stofafzuiging aan gereedschapenlengte aanpassen (zie afbeelding J)

Voor gemakkelijker werken met korte inzetgereedschappen kan de lengte van de stofafzuiging **14** worden aangepast.

- Druk op de knop **13** en duw de telescoopgeleiding **15**, terwijl u de knop ingedrukt houdt, zover in de stofafzuiging **14** naar binnen tot de stofvangring zich dichtbij de punt van het inzetgereedschap bevindt.
- Als u de telescoopgeleiding weer naar buiten wilt zetten, drukt u opnieuw op de knop **13**.

Stofvangring voor boren (zie afbeelding K)

- Als u de stofvangring **17** wilt vervangen, drukt u op de ontgrendelingsknop **29** en trekt u de stofvangring uit de stofafzuiging.
- Als u de stofvangring **17** wilt inzetten, drukt u de ring van boven in de stofafzuiging **14** tot deze hoorbaar vastklikt.

Stofvangring voor holle boorkronen (toebehooren) (zie afbeelding L)

Voor boorwerkzaamheden met holle boorkronen moet de stofvangring voor boren **17** worden vervangen door een speciale stofvangring **30** (toebehooren). Bij gebruik van de stofvangring voor holle boorkronen moet voor de stofafzuiging de adapterbox **25** (toebehooren) met externe stofafzuiging en niet de stofbox **9** worden gebruikt.

- Verwijder indien nodig de stofvangring voor boren **17**.
- Als u de stofvangring voor holle boorkronen **30** wilt inzetten, drukt u de ring van boven in de stofafzuiging tot deze hoorbaar vastklikt.
- Als u de stofvangring **30** wilt verwijderen, drukt u de blokkeernok **31** naar buiten en trekt u de stofvangring naar boven los.

Gebruik

Ingebruikneming

- ▶ **Let op de netspanning! De spanning van de stroombron moet overeenkomen met de gegevens op het typeplaatje van het elektrische gereedschap. Met 230 V aangeduide elektrische gereedschappen kunnen ook met 220 V worden gebruikt.**

52 | Nederlands

Functie instellen

Met de omschakelknop „Boren/hameren” **4** kiest u de functie van het elektrische gereedschap.

Opmerking: Wijzig de functie alleen wanneer het elektrische gereedschap uitgeschakeld is. Anders kan het elektrische gereedschap beschadigd raken.

- Als u de functie wilt veranderen, drukt u op de ontgrendeling **5** en draait u de omschakelknop „Boren/hameren” **4** in de gewenste stand tot deze hoorbaar vastklikt.



Positie voor het **hameren** in beton of steen en voor het hakken (hakken alleen met toebehoren MV 200)



Positie voor **boorwerkzaamheden** zonder slag in hout, metaal, keramiek en kunststof en voor het in- en losdraaien van schroeven

Draairichting instellen

Met de draairichtingomschakelaar **6** kunt u de draairichting van het elektrische gereedschap wijzigen.

- ▶ **Bedien de draairichtingomschakelaar 6 alleen als het elektrische gereedschap stilstaat.**

🔄 **Rechtsdraaien:** Draai de draairichtingomschakelaar **6** aan beide zijden tot aan de aanslag in stand **◀**.

🔄 **Linksdraaien:** Draai de draairichtingomschakelaar **6** aan beide zijden tot aan de aanslag in stand **▶**.

Zet de draairichting voor hamerboor-, boor- en hakwerkzaamheden altijd op rechtsdraaien.

In- en uitschakelen

Om energie te besparen, schakelt u het elektrische gereedschap alleen in wanneer u het gebruikt.

- Als u het elektrische gereedschap wilt **inschakelen** drukt u op de aan/uit-schakelaar **8**.
- Als u de aan/uit-schakelaar wilt **vergrendelen**, houdt u deze ingedrukt en drukt u bovendien op de vastzettoets **7**.
- Als u het elektrische gereedschap wilt **uitschakelen** laat u de aan/uit-schakelaar **8** los. Als de aan/uit-schakelaar **8** vergrendeld is, drukt u de schakelaar eerst in en laat u deze vervolgens los.

Toerental of aantal slagen instellen

U kunt het toerental of aantal slagen van het ingeschakelde elektrische gereedschap traploos regelen naarmate u de aan/uit-schakelaar **8** indrukt.

Lichte druk op de aan/uit-schakelaar **8** heeft een lager toerental of aantal slagen tot gevolg. Met toenemende druk wordt het toerental of het aantal slagen hoger.

Overbelastingskoppeling

- ▶ **Als het inzetgereedschap vastklemt of vasthaakt, wordt de aandrijving van de uitgaande as onderbroken. Houd, vanwege de daarbij optredende krachten, het elektrische gereedschap altijd met beide handen goed vast en zorg ervoor dat u stevig staat.**

- ▶ **Schakel het elektrische gereedschap uit en maak het inzetgereedschap los als het elektrische gereedschap blokkeert. Er ontstaan grote reactiemomenten als u de machine inschakelt terwijl het boorgereedschap geblokkeerd is.**

Tips voor de werkzaamheden

- ▶ **Trek altijd voor werkzaamheden aan het elektrische gereedschap de stekker uit het stopcontact.**
- ▶ **Plaats het elektrische gereedschap alleen uitgeschakeld op de moer of schroef.** Draaiende inzetgereedschappen kunnen uitglijden.
- ▶ **Houd het gereedschap aan de geïsoleerde greepvlakken vast als u werkzaamheden uitvoert waarbij het inzetgereedschap of de schroef verborgen stroomleidingen of de eigen stroomkabel kan raken.** Contact met een onder spanning staande leiding kan ook metalen delen van het gereedschap onder spanning zetten en tot een elektrische schok leiden.

Hakken

Voor het hakken heeft u een SDS-plus voorzetbeitel MV 200 (toebehoren) nodig. Deze wordt in de SDS-plus gereedschapopname **1** gezet.

De stofafzuiging **14** mag bij hakwerkzaamheden niet gemonteerd zijn.

Bits inzetten (zie afbeelding M)

- ▶ **Plaats het elektrische gereedschap alleen uitgeschakeld op de moer of schroef.** Draaiende inzetgereedschappen kunnen uitglijden.

Voor het gebruik van bits heeft u een universele houder **32** met SDS-plus opnameschacht (toebehoren) nodig.

De stofafzuiging **14** mag bij schroefwerkzaamheden niet gemonteerd zijn.

- Reinig het insteekende van de opnameschacht en smeet het licht met vet.
- Zet de universele houder draaiend in de gereedschapopname tot deze automatisch wordt vergrendeld.
- Controleer de vergrendeling door aan de universele houder te trekken.
- Plaats een bit in de universele houder. Gebruik alleen bits die bij de schroefkop passen.
- Als u de universele houder wilt verwijderen, duwt u de vergrendelingshuls **3** naar achteren en neemt u de universele houder **32** uit de gereedschapopname.

Onderhoud en service**Onderhoud en reiniging**

- ▶ **Trek altijd voor werkzaamheden aan het elektrische gereedschap de stekker uit het stopcontact.**
- ▶ **Houd het elektrische gereedschap en de ventilatieopeningen altijd schoon om goed en veilig te werken.**
- ▶ **Een beschadigde stofbeschermkap moet onmiddellijk worden vervangen. Geadviseerd wordt, dit door een klantenservice te laten doen.**

Als de aansluitkabel moet worden vervangen, moeten deze werkzaamheden door Bosch of een erkende klantenservice voor Bosch elektrische gereedschappen worden uitgevoerd om veiligheidsrisico's te voorkomen.

- Maak de gereedschapopname **1** na elk gebruik schoon.

Filterelement vervangen (zie afbeelding N)

Om de filtercapaciteit in stand te houden, moet het filterelement **24** van de stofbox **9** na ca. 15 bedrijfsuren worden vervangen.

- Als u de stofbox **9** wilt verwijderen, drukt u op de beide ontgrendelingsknoppen **11** en trekt u de stofbox naar onderen uit de stofafzuiging **14**.
- Verwijder het filterelement **24** naar boven en breng een nieuw filterelement aan.
- Duw de stofbox weer van onderen in de stofafzuiging **14** tot deze hoorbaar vastklikt.

Opmerking: Vervang het filterelement **24** onmiddellijk als het beschadigd is (bijv. gaten, beschadiging van zacht afdichtmateriaal). Bij werkzaamheden met een defect filterelement kan het elektrische gereedschap beschadigd worden.

Vervang het filterelement **24** eveneens als de zuigcapaciteit, ook nadat de stofbox **9** leeggemaakt is, onvoldoende is.

Klantenservice en gebruiksadvisiezen

Onze klantenservice beantwoordt uw vragen over reparatie en onderhoud van uw product en over vervangingsonderdelen. Explosietekeningen en informatie over vervangingsonderdelen vindt u ook op:

www.bosch-pt.com

Het Bosch-team voor gebruiksadvisiezen helpt u graag bij vragen over onze producten en toebehoren.

Vermeld bij vragen en bestellingen van vervangingsonderdelen altijd het uit tien cijfers bestaande productnummer volgens het typeplaatje van het product.

Nederland

Tel.: (076) 579 54 54

Fax: (076) 579 54 94

E-mail: gereedschappen@nl.bosch.com

België

Tel.: (02) 588 0589

Fax: (02) 588 0595

E-mail: outillage.gereedschap@be.bosch.com

Afvalverwijdering

Elektrische gereedschappen, toebehoren en verpakkingen moeten op een voor het milieu verantwoorde wijze worden hergebruikt.

Gooi elektrische gereedschappen niet bij het huisvuil.

Alleen voor landen van de EU:



Volgens de Europese richtlijn 2012/19/EU over elektrische en elektronische oude apparaten en de omzetting van de richtlijn in nationaal recht moeten niet meer bruikbare elektrische gereedschappen apart worden ingezameld en op een voor het milieu verantwoorde wijze worden hergebruikt.

Wijzigingen voorbehouden.

Dansk

Sikkerhedsinstrukser

Generelle sikkerhedsinstrukser til el-værktøj

⚠ ADVARSEL Læs alle sikkerhedsinstrukser og anvisninger. I tilfælde af manglende overholdelse af sikkerhedsinstrukserne og anvisningerne er der risiko for elektrisk stød, brand og/eller alvorlige kvæstelser.

Opbevar alle sikkerhedsinstrukser og anvisninger til senere brug.

Det i sikkerhedsinstrukserne benyttede begreb „el-værktøj“ refererer til netdrevet el-værktøj (med netkabel) og akkudrevet el-værktøj (uden netkabel).

Sikkerhed på arbejdspladsen

► Sørg for, at arbejdsområdet er rent og rigtigt belyst.

Uorden eller uoplyste arbejdsområder øger faren for uheld.

► Brug ikke el-værktøjet i eksplosionsfarlige omgivelser, hvor der findes brændbare væsker, gasser eller støv.

El-værktøj kan slå gnister, der kan antænde støv eller dampe.

► Sørg for, at andre personer og ikke mindst børn holdes væk fra arbejdsområdet, når maskinen er i brug.

Hvis man distraheres, kan man miste kontrollen over maskinen.

Elektrisk sikkerhed

► El-værktøjets stik skal passe til kontakten. Stikket må under ingen omstændigheder ændres. Brug ikke adapterstik sammen med jordforbundet el-værktøj. Uændrede stik, der passer til kontakterne, nedsætter risikoen for elektrisk stød.

► Undgå kropskontakt med jordfurbundne overflader som f. eks. rør, radiatorer, komfurer og køleskabe. Hvis din krop er jordforbundet, øges risikoen for elektrisk stød.

► Maskinen må ikke udsættes for regn eller fugt. Indtrængning af vand i et el-værktøj øger risikoen for elektrisk stød.

► Brug ikke ledningen til formål, den ikke er beregnet til (f. eks. må man aldrig bære el-værktøjet i ledningen, hænge el-værktøjet op i ledningen eller rykke i ledningen for at trække stikket ud af kontakten). Beskyt ledningen mod varme, olie, skarpe kanter eller maskindele, der er i bevægelse. Beskadigede eller indviklede ledninger øger risikoen for elektrisk stød.

► Hvis el-værktøjet benyttes i det fri, må der kun benyttes en forlængerledning, der er egnet til udendørs brug. Brug af forlængerledning til udendørs brug nedsætter risikoen for elektrisk stød.

► Hvis det ikke kan undgås at bruge el-værktøjet i fugtige omgivelser, skal der bruges et HFI-relæ. Brug af et HFI-relæ reducerer risikoen for at få elektrisk stød.

Personlig sikkerhed

► Det er vigtigt at være opmærksom, se, hvad man laver, og bruge el-værktøjet fornuftigt. Brug ikke noget

54 | Dansk

el-værktøj, hvis du er træt, har nydt alkohol eller er påvirket af medikamenter eller euforiserende stoffer. Få sekunders uopmærksomhed ved brug af el-værktøjet kan føre til alvorlige personskader.

- ▶ **Brug beskyttelsesudstyr og hav altid beskyttelsesbriller på.** Brug af sikkerhedsudstyr som f. eks. støvmaske, skridsikkert fodtøj, beskyttelseshjelm eller høreværn afhængig af maskintype og anvendelse nedsætter risikoen for personskader.
- ▶ **Undgå utilsigtet igangsætning. Kontrollér, at el-værktøjet er slukket, før du tilslutter det til strømtilførslen og/eller akkuen, løfter eller bærer det.** Undgå at bære el-værktøjet med fingeren på afbryderen og sørg for, at el-værktøjet ikke er tændt, når det slutes til nettet, da dette øger risikoen for personskader.
- ▶ **Gør det til en vane altid at fjerne indstillingsværktøjer eller skruenøgle, før el-værktøjet tændes.** Hvis et stykke værktøj eller en nøgle sidder i en roterende maskindel, er der risiko for personskader.
- ▶ **Undgå en anormal legemsposition. Sørg for at stå sikkert, mens der arbejdes, og kom ikke ud af balance.** Dermed har du bedre muligheder for at kontrollere el-værktøjet, hvis der skulle opstå uventede situationer.
- ▶ **Brug egnet arbejdstøj. Undgå løse beklædningsgenstande eller smykker. Hold hår, tøj og handsker væk fra dele, der bevæger sig.** Dele, der er i bevægelse, kan gribe fat i løstsiddende tøj, smykker eller langt hår.
- ▶ **Hvis støvudsugnings- og opsamlingsudstyr kan monteres, er det vigtigt, at dette tilsluttes og benyttes korrekt.** Brug af en støvopsugning kan reducere støvmængden og dermed den fare, der er forbundet støv.

Omhyggelig omgang med og brug af el-værktøj

- ▶ **Undgå overbelastning af maskinen. Brug altid et el-værktøj, der er beregnet til det stykke arbejde, der skal udføres.** Med det passende el-værktøj arbejder man bedst og mest sikkert inden for det angivne effektområde.
- ▶ **Brug ikke et el-værktøj, hvis afbryder er defekt.** Et el-værktøj, der ikke kan startes og stoppes, er farlig og skal repareres.
- ▶ **Træk stikket ud af stikkontakten og/eller fjern akkuen, inden maskinen indstilles, der skiftes tilbehørsdele, eller maskinen lægges fra.** Disse sikkerhedsforanstaltninger forhindrer utilsigtet start af el-værktøjet.
- ▶ **Opbevar ubenyttet el-værktøj uden for børns rækkevidde. Lad aldrig personer, der ikke er fortrolige med maskinen eller ikke har gennemlæst disse instrukser, benytte maskinen.** El-værktøj er farligt, hvis det benyttes af ukyndige personer.
- ▶ **El-værktøjet bør vedligeholdes omhyggeligt. Kontroller, om bevægelige maskindele fungerer korrekt og ikke sidder fast, og om delene er brækket eller beskadiget, således at el-værktøjets funktion påvirkes. Få beskadigede dele repareret, inden maskinen tages i brug.** Mange uheld skyldes dårligt vedligeholdte el-værktøjer.

- ▶ **Sørg for, at skæreværktøjer er skarpe og rene.** Omhyggeligt vedligeholdte skæreværktøjer med skarpe skærekanter sætter sig ikke så hurtigt fast og er nemmere at føre.
- ▶ **Brug el-værktøj, tilbehør, indsatsværktøj osv. iht. disse instrukser. Tag hensyn til arbejdsforholdene og det arbejde, der skal udføres.** Anvendelse af el-værktøjet til formål, som ligger uden for det fastsatte anvendelsesområde, kan føre til farlige situationer.

Service

- ▶ **Sørg for, at el-værktøj kun repareres af kvalificerede fagfolk og at der kun benyttes originale reservedele.** Dermed sikres størst mulig maskinsikkerhed.

Sikkerhedsinstrukser til hamre

- ▶ **Brug høreværn.** Støjpåvirkning kan føre til tab af hørelse.
- ▶ **Brug ekstrahåndgrebet, hvis det følger med el-værktøjet.** Tabes kontrollen over el-værktøjet, kan det føre til kvæstelser.
- ▶ **Hold fast i el-værktøjets isolerede gribeblader, når du udfører arbejde, hvor indsatsværktøjet eller skruen kan ramme bøjede strømledninger eller el-værktøjets eget kabel.** Kontakt med en spændingsførende ledning kan også sætte værktøjets metaldele under spænding, hvilket kan føre til elektrisk stød.
- ▶ **Anvend egnede søgeinstrumenter til at finde frem til skjulte forsyningsledninger eller kontakt det lokale forsyningselskab.** Kontakt med elektriske ledninger kan føre til brand og elektrisk stød. Beskadigelse af en gasledning kan føre til eksplosion. Brud på et vandrør kan føre til materiel skade eller elektrisk stød.
- ▶ **Hold altid maskinen fast med begge hænder og sørg for at stå sikkert under arbejdet.** El-værktøjet føres sikkert med to hænder.
- ▶ **Sikr emnet.** Et emne holdes bedre fast med spændeanordninger eller skruestik end med hånden.
- ▶ **El-værktøjet må først lægges fra, når det står helt stille.** Indsatsværktøjet kan sætte sig i klemme, hvilket kan medføre, at man taber kontrollen over el-værktøjet.

Beskrivelse af produkt og ydelse



Læs alle sikkerhedsinstrukser og anvisninger. I tilfælde af manglende overholdelse af sikkerhedsinstrukserne og anvisningerne er der risiko for elektrisk stød, brand og/eller alvorlige kvæstelser.

Klap venligst foldesiden med illustration af produktet ud og lad denne side være foldet ud, mens du læser betjeningsvejledningen.

Beregnet anvendelse

El-værktøjet er beregnet til at hammerbore i beton, tegl og sten. Det er også egnet til boring uden slag i træ, metal, keramik og plast. El-værktøj med elektronisk regulering og højre-/venstreløb er også egnet til skruearbejde.

Illustrerede komponenter

Nummereringen af de illustrerede komponenter refererer til illustrationen af el-værktøjet på illustrationssiden.

- 1 Værktøjsholder SDS-plus
- 2 Støvbeskyttelseskappe
- 3 Låsekappe
- 4 Omskifter „boring/hammerboring“
- 5 Sikkerhedstaste til omskifter „boring/hammerboring“
- 6 Retningsomskifter
- 7 Låsetast til start-stop-kontakt
- 8 Start-stop-kontakt
- 9 Støvbox komplet (Microfilter System)
- 10 Sikkerhedskontakt til støvsugning
- 11 Sikkerhedskontakt til støvboks
- 12 Ekstrahåndtag (isoleret gribeblade)
- 13 Taste til indstilling af teleskopføring
- 14 Støvsugning
- 15 Teleskopføring
- 16 Taste til indstilling af dybdeanslag
- 17 Støvpfangningsring til bor
- 18 Håndgreb (isoleret gribeblade)
- 19 Sikringskrue til tandkransborepatron*
- 20 Tandkransborepatron*
- 21 SDS-plus-holdeskraft til borepatron*
- 22 Føringsnot til støvsugning
- 23 Klapp til støvboks
- 24 Filterelement (Microfilter System)
- 25 Adapterboks til ekstern støvsugning*
- 26 Opsugningsstuds*
- 27 Opsugningsslange*
- 28 Dybdeanslag
- 29 Sikkerhedsknap til støvpfangningsring
- 30 Støvpfangningsring til hulborekroner*
- 31 Stopnæse til støvpfangningsring*
- 32 Universalholder med SDS-plus-holdeskraft*

*Tilbehør, som er illustreret og beskrevet i brugsanvisningen, er ikke indeholdt i levering. Det fuldstændige tilbehør findes i vores tilbehørsprogram.

Støj-/vibrationsinformation

Støjemissionsværdier bestemt iht. EN 60745-2-6.

Værktøjets A-vægtede støjniveau er typisk: Lydtryksniveau 90 dB(A); lydeffektniveau 101 dB(A). Usikkerhed K = 3 dB.

Brug høreværn!

Samlede vibrationsværdier a_h (vektorsum for tre retninger) og usikkerhed K beregnet iht. EN 60745-2-6:

Hammerboring i beton: $a_h = 15,5 \text{ m/s}^2$, $K = 1,5 \text{ m/s}^2$

Boring i metal: $a_h < 2,5 \text{ m/s}^2$, $K = 1,5 \text{ m/s}^2$

Skruer: $a_h < 2,5 \text{ m/s}^2$, $K = 1,5 \text{ m/s}^2$

Det svingningsniveau, der er angivet i nærværende instruktioner, er blevet målt iht. en standardiseret måleproces i EN 60745, og kan bruges til at sammenligne el-værktøjer. Det er også egnet til en foreløbig vurdering af svingningsbelastningen.

Det angivende svingningsniveau repræsenterer de væsentlige anvendelser af el-værktøjet. Hvis el-værktøjet dog anvendes til andre formål, med forskellige tilbehørsdele, med afvigende indsatsværktøj eller utilstrækkelig vedligeholdelse, kan svingningsniveauet afvige. Dette kan føre til en betydelig forøgelse af svingningsbelastningen i hele arbejdstidsrummet.

Til en nøjagtig vurdering af svingningsbelastningen bør der også tages højde for de tider, i hvilke værktøjet er slukket eller godt nok kører, men rent faktisk ikke anvendes. Dette kan føre til en betydelig reduktion af svingningsbelastningen i hele arbejdstidsrummet.

Fastlæg ekstra sikkerhedsforanstaltninger til beskyttelse af brugeren mod svingningers virkning som f.eks.: Vedligeholdelse af el-værktøj og indsatsværktøj, holde hænder varme, organisation af arbejdsforløb.

Tekniske data

Borehammer	GBH 2-23 REA	
Typenummer	3 611 B50 5..	
Nominal optagen effekt	W	710
Slagtal	min ⁻¹	0-4400
Enkelt slagstyrke iht. EPTA-Procedure 05/2009	J	2,3
Omdrejningstal	min ⁻¹	0-1000
Værktøjsholderen	SDS-plus	
Diameter spindelhals	mm	43 (europæisk standard)
Borediameter uden støvsugning max.:		
- Beton	mm	23
- Murværk (med hulborekrone)	mm	68
- Stål	mm	13
- Træ	mm	30
Borediameter med støvsugning max.:		
- Beton	mm	16
- Murværk (med hulborekrone)	mm	68
Sugekapacitet	l/min	450
Kapacitet støvboks (ved vandret borearbejde)		
- Huller 6 x 30 mm	Styk	100
- Huller 8 x 30 mm	Styk	60
- Huller 12 x 50 mm	Styk	16
Vægt svarer til EPTA-Procedure 01:2014	kg	3,6
Vægt uden støvsugning	kg	2,9
Beskyttelsesklasse		□/II

Angivelserne gælder for en nominal spænding [U] på 230 V. Disse angivelser kan variere ved afvigende spændinger og i landespecifikke udførelser.

Montering

- **Træk stikket ud af stikkontakten, før der udføres arbejdet på el-værktøjet.**

Ekstrahåndtag

- **Brug altid el-værktøjet med ekstrahåndtaget 12.**

Ekstra håndgreb svinges (se Fig. A)

Du kan svinge ekstrahåndtaget **12** efter ønske for at opnå en sikker arbejdsstilling, hvor du ikke bliver så hurtigt træet.

- Drej det nederste grebstykke på ekstrahåndtaget **12** mod venstre (imod uret) og sving ekstrahåndtaget **12** i den ønskede position. Drej herefter det nederste grebstykke på ekstrahåndtaget **12** mod højre (med uret) igen.

Borepatron og værktøj vælges

Til hammerboring og mejsling (mejsling kun med tilbehør MV 200) har man brug for SDS-plus-værktøj, der kan sættes i en SDS-plus-borepatron.

Til boring uden slag i træ, metal, keramik og plast samt til skruining anvendes værktøj uden SDS-plus (f.eks. bor med cylindrisk skaft). Til sådant værktøj skal der bruges en selvspændende borepatron hhv. en tandkransborepatron.

Tandkransborepatron skiftes

Arbejde med værktøj uden SDS-plus (f.eks. bor med cylindrisk skaft) kræver, at der monteres en egnet borepatron (tandkrans- eller hurtigspændeborepatron, tilbehør).

Tandkransborepatron monteres (se Fig. B)

- Skru SDS-plus-holdeskafte **21** ind i tandkransborepatronen **20**. Sikre tandkransborepatronen **20** med sikrings-skruen **19**. **Vær opmærksom på, at sikrings-skruen har et venstregevind.**

Tandkransborepatron sættes i (se Fig. C)

- Rengør istikningsenden på holdeskafte og smør et tyndt lag fedt på den.
- Sæt tandkransborepatronen med holdeskafte drejende ind i værktøjsholderen, til den fastlåses af sig selv.
- Kontrollér at borepatronen sidder rigtigt ved at trække i tandkransborepatronen.

Tandkransborepatron tages ud

- Skub låsekappen **3** bagud og tag tandkransborepatronen **20** af.

Værktøjsskift

Støvbeskyttelseskappen **2** forhindrer i stort omfang, at borestøv trænger ind i værktøjsholderen under brug. Når værktøjet sættes i, skal man være opmærksom på, at støvbeskyttelseskappen **2** ikke beskadiges.

- **An beskudiget støvbeskyttelseskappe skal skiftes med det samme. Det anbefales, at få dette gjort af en servicetekniker.**

SDS-plus-indsatsværktøj sættes i (se Fig. D)

SDS-plus-borepatronen bruges til at skifte indsatsværktøj nemt og hurtigt uden brug af ekstra værktøj.

- Rengør istikningsenden på indsatsværktøjet og smør et tyndt lag fedt på den.
- Sæt indsatsværktøjet drejende ind i værktøjsholderen, til det fastlåses af sig selv.
- Kontrollér at værktøjet sidder rigtigt fast ved at trække i låsen.

SDS-plus-indsatsværktøjet er systembetingsfrit bevægeligt. Derved opstår en rundløbafvigelse i tomgang. Dette påvirker ikke borehullets nøjagtighed, da boret centrerer sig af sig selv under borearbejdet.

SDS-plus-indsatsværktøj tages ud (se Fig. E)

- Skub låsekappen **3** bagud og tag indsatsværktøjet ud.

Indsatsværktøj uden SDS-plus sættes i

Bemærk: Brug ikke værktøjer uden SDS-plus til hammerboring eller mejsling! Værktøj uden SDS-plus og dets borepatron beskadiges under hammerboring og mejsling.

- Sæt en tandkransborepatron **20** i (se „Tandkransborepatron skiftes“, side 56).
- Åben tandkransborepatronen **20** ved at dreje på den, indtil værktøjet kan sættes i. Sæt værktøjet i.
- Stik borepatronnøglen i de pågældende boringer på tandkransborepatronen **20** og spænd værktøjet jævnt.
- Stil omskifteren **4** hen på symbolet „Boring“.

Indsatsværktøj uden SDS-plus tages ud

- Drej kappen på tandkransborepatronen **20** til venstre vha. borepatronnøglen, til indsatsværktøjet kan tages ud.

Støvopsugning

- Støv fra materialer som f.eks. blyholdig maling, nogle træsorter, mineraler og metal kan være sundhedsfarlige. Berøring eller indånding af støv kan føre til allergiske reaktioner og/eller åndedræts sygdomme hos brugeren eller personer, der opholder sig i nærheden af arbejdspladsen. Bestemt støv som f.eks. ege- eller bøgestøv gælder som kræftfremkaldende, især i forbindelse med ekstra stoffer til træbehandling (chromat, træbeskyttelsesmiddel). Asbestholdigt materiale må kun bearbejdes af fagfolk.

- Brug helst en støvopsugning, der egner sig til materialet.
 - Sørg for god udluftning af arbejdspladsen.
 - Det anbefales at bære åndeværn med filterklasse P2.
- Overhold forskrifterne, der gælder i dit land vedr. de materialer, der skal bearbejdes.

- **Undgå at der samler sig støv på arbejdspladsen.** Støv kan let antænde sig selv.
- **Pas på – brandfare! Bearbejd ikke materialer af træ eller metal med monteret støvopsugning.** Varme materialspåner kan antændes af sig selv eller dele af støvopsugningen.

Bemærk: Anvend ikke støvopsugningen **14** i forbindelse med mejslings- eller skruearbejde.

Støvopsugningen **14** fjedrer tilbage under arbejdet, så støvopfangningsringen altid holdes tæt op ad undergrunden. Støvopsugningen tændes og slukkes automatisk sammen med el-værktøjet.

Overhold venligst følgende for at opnå et optimalt udsugningsresultat:

- Det anvendte indsatsværktøj må ikke rage ud over støvopfangningsringen **17** hhv. **30** (eksempel SDS-plus-bor: max. samlet længde ca. 160 mm, arbejds længde ca. 100 mm).
- Sørg for, at støvopfangningsringen flugter med kanten på emnet eller væggen. Dette gør det også nemmere at udføre et retvinklet arbejde.
- Når den ønskede boreddybde er nået, skal boret trækkes ud af borehullet, før el-værktøjet slukkes.
- Kontrollér med regelmæssige mellemrum, at filterelementet **24** ikke er beskadiget. Skift filterelementet med det samme, hvis det er beskadiget.

Støvsugning tages af/sættes på (se Fig. F)

- Støvsugningen tages af ved at trykke på sikkerhedskon-takten **10** og fjerne støvsugningen fremad. Sving i givet fald ekstragrebet **12** til side.
- Støvsugningen sættes på **14** ved at skubbe den ind i holderen på el-værktøjet med føringsnoterne **22**, til den går i hak, så det høres tydeligt.

Egenopsugning med støvboks (se Fig. G)

Støvboksens påfyldningsniveau **9** er nemt at kontrollere gennem den gennemsigtige klap **23**.

Tøm støvboksen rettidigt, da sugkapaciteten ellers forringes.

- Støvboksen tages af **9** ved at trykke på de to sikkerhedsstaster **11** og trække støvboksen ned og ud af støvsugningen **14**.
- Før støvboksen åbnes **9**, bankens den let mod et fast underlag for at løse støvet fra filterelementet **24**.
- Tryk klappen **23** på undersiden og tøm støvboksen.
- Luk klappen **23** og skub støvboksen ind i støvsugningen igen nedfra **14**, til den går i hak, så det høres tydeligt.
- Kontrollér filterelementet **24** for beskadigelser. Skift det med det samme, hvis det er beskadiget.

Opsugning med fremmed støvsuger (se Fig. H)

Til støvsugning med en støvsuger har du brug for adapterboksen **25** (tilbehør), der sættes ind i støvsugningen **14** i stedet for støvboksen **9**.

- Støvboksen tages af **9** ved at trykke på de to sikkerhedsstaster **11** og trække støvboksen ned og ud af støvsugningen **14**.
- Skub adapterboksen **25** nedfra ind i støvsugningen, til den går i hak, så det høres tydeligt.
- Sæt udsugningsslangen **27** (tilbehør) på udsugningsstudsen **26**. Forbind udsugningsslangen **27** med en støvsuger (tilbehør). En oversigt over tilslutning til forskellige støvsugere findes bag i denne vejledning.

Støvsugeren skal være egnet til det materiale, som skal op-suges.

Anvend en specialstøvsuger til opugning af særligt sundhedsfarligt, kræftfremkaldende eller tørt støv.

Indstil boreddybde (se Fig. I)

Med dybdeanslaget **28** kan den ønskede boreddybde **X** fast-lægges.

- Skub SDS-plus-indsatsværktøjet helt ind i værktøjsholde-ren SDS-plus **1**. Ellers kan SDS-plus-værktøjets bevæ-gelighed føre til en forkert indstilling af boreddybden.
- Anbring el-værktøjet fast det sted, der skal bores i, uden at tænde for værktøjet. SDS-plus-indsatsværktøjet skal be-finde sig på fladen.
- Tryk på tasten til dybdeanslagsindstillingen **16** og forskyd dybdeanslaget **28**, så den afstand **X**, der ses på billedet, svarer til den ønskede boreddybde.

Støvsugning tilpasses til værktøjslængde (se Fig. J)

Til korfortabelt arbejde med kort indsatsværktøj kan støvsugningens længde **14** tilpasses.

- Tryk på tasten **13** og skub teleskopføringen **15** med nedtrykket taste ind i støvsugningen **14**, til støvopfangningsringen befinder sig i nærheden af spidsen på indsatsværktøjet.
- Teleskopføringen køres ud igen ved at trykke på tasten **13** en gang til.

Støvopfangningsring til bor (se Fig. K)

- Støvopfangningsringen skiftes **17** ved at trykke på sikkerhedsknappen **29** og trække støvopfangningsringen ud af støvsugningen.
- Støvopfangningsringen sættes i ved at trykke den **17** oppefra ind i støvsugningen **14**, til den går i hak, så det høres tydeligt.

Støvopfangningsring til hulborekroner (tilbehør) (se Fig. L)

Til boring med hulborekroner skal støvopfangningsringen til bor **17** erstattes af en speciel støvopfangningsring **30** (tilbehør). Anvendes støvopfangningsringen til hulborekroner, monteres til støvsugning adapterboksen **25** (tilbehør) med ek-stern støvsugning, ikke støvboksen **9**.

- Tag i givet fald støvopfangningsringen til bor **17** ud.
- Støvopfangningsringen til hulborekroner **30** sættes i ved at trykke den ind i støvsugningen oppefra, til den går i hak, så det høres tydeligt.
- Støvopfangningsringen tages ud **30** ved at trykke stopnæ-sen **31** udad og trække støvopfangningsringen af opad.

Brug

Ibrugtagning

- **Kontrollér netspændingen! Strømkildens spænding skal stemme overens med angivelserne på el-værktø-jets typeskilt. El-værktøj til 230 V kan også tilsluttes 220 V.**

Indstil funktion

Med omskifteren „boring/hammerboring“ **4** vælges driftsarten på el-værktøjet.

Bemærk: Ændre kun funktionen, når el-værktøjet er slukket! Ellers kan el-værktøjet blive beskadiget.

- Driftsarten ændres ved at trykke på sikkerhedstasten **5** og dreje omskifteren „boring/hammerboring“ **4** i den ønskede position, til den går hørbart i indgreb.

58 | Dansk



Position til **hammerboring** i beton eller sten samt til mejsling (mejsling kun med tilbehør MV 200)



Position til **boring** uden slag i træ, metal, keramik og plast samt til skruing

Indstil drejeretning

Med retningsomskifteren **6** kan du ændre el-værktøjets drejeretning.

- ▶ **Tryk på retningsomskifteren 6 kun når el-værktøjet står stille.**

🔄 **Højreløb:** Drej retningsomskifteren **6** på begge sider i position **←**.

🔄 **Venstreløb:** Drej retningsomskifteren **6** på begge sider i position **→**.

Stil altid drejeretningen til hammerboring, boring og mejsling på højreløb.

Tænd/sluk

For at spare på energien bør du kun tænde for el-værktøjet, når du bruger det.

- El-værktøjet **tændes** ved at trykke på start-stop-kontakten **8**.
- Start-stop-kontakten **fastlåses** ved at trykke den ned og holde den nede og desuden trykke på låsetasten **7**.
- El-værktøjet **slukkes** ved at slippe start-stop-kontakten **8**. Er start-stop-kontakten **8** fastlåst, trykkes på den, før den slippes.

Omdrejningstal/slagtal indstilles

Omdrejningstallet/slagtallet indstilles trinløst til det tændte el-værktøj, afhængigt af hvor meget start-stop-kontakten **8** trykkes ind.

Let tryk på start-stop-kontakten **8** fører til et lavt omdrejningstal/slagtal. Med tiltagende tryk øges omdrejningstallet/slagtallet.

Overbelastningskobling

- ▶ **Sidder indsatsværktøjet i klemme, afbrydes rotationen. I den forbindelse opstår store kræfter. Hold derfor altid el-værktøjet sikkert med begge hænder og sørg for at stå fast under arbejdet.**
- ▶ **Sluk for el-værktøjet og løsne indsatsværktøjet, hvis el-værktøjet blokerer. Der opstår store reaktionsmomenter, hvis maskinen tændes med et blokeret boreværktøj.**

Arbejdsvejledning

- ▶ **Træk stikket ud af stikkontakten, før der udføres arbejde på el-værktøjet.**
- ▶ **Sæt kun el-værktøjet på møtrikken/skruen i afbrudt tilstand.** Roterende indsatsværktøjer kan skride.

- ▶ **Hold fast i el-værktøjets isolerede gribeblader, når du udfører arbejde, hvor indsatsværktøjet eller skruen kan ramme bøjede strømledninger eller el-værktøjets eget kabel.** Kontakt med en spændingsførende ledning kan også sætte værktøjets metaldele under spænding, hvilket kan føre til elektrisk stød.

Mejsling

Til mejsling skal der benyttes en SDS-plus-mejselforsats MV 200 (tilbehør), der sættes i SDS-plus-værktøjsholderen **1**. Støvopsugningen **14** må ikke være monteret til mejsling.

Skruebits sættes i (se Fig. M)

- ▶ **Sæt kun el-værktøjet på møtrikken/skruen i afbrudt tilstand.** Roterende indsatsværktøjer kan skride.

Brug af skruebits kræver en universalholder med **32** med SDS-plus-skaft (tilbehør).

Støvopsugningen **14** må ikke være monteret til skruearbejde.

- Rengør istikningsenden på holdeskaftet og smør et tyndt lag fedt på den.
- Sæt universalholderen drejende ind i værktøjsholderen, til den fastlåses af sig selv.
- Kontrollér at universalholderen sidder rigtigt ved at trække i låsen.
- Sæt en skruebit i universalholderen. Brug kun passende skruebits til skruehovedet.
- Universalholderen tages ud ved at skubbe låsekappen **3** bagud og tage universalholderen **32** ud af værktøjsholderen.

Vedligeholdelse og service

Vedligeholdelse og rengøring

- ▶ **Træk stikket ud af stikkontakten, før der udføres arbejde på el-værktøjet.**
- ▶ **El-værktøj og el-værktøjets ventilationsåbninger skal altid holdes rene for at sikre et godt og sikkert arbejde.**
- ▶ **En beskadiget støvbeskyttelseskappe skal skiftes med det samme. Det anbefales, at få dette gjort af en servicetekniker.**

Hvis det er nødvendigt at erstatte tilslutningsledningen, skal dette arbejde udføres af Bosch eller på et autoriseret serviceværksted for Bosch el-værktøj for at undgå farer.

- Rengør altid værktøjsholderen **1** efter brug.

Filterelement skiftes (se Fig. N)

For at bibeholde filterkapaciteten skal filterelementet **24** til støvboksen **9** skiftes efter ca. 15 driftstimer.

- Støvboksen tages af **9** ved at trykke på de to sikkerhedsstaster **11** og trække støvboksen ned og ud af støvopsugningen **14**.
- Fjern filterelementet **24** opad og sæt et nyt filterelement i.
- Skub støvboksen ind i støvopsugningen igen nedefra **14**, til den går i hak, så det høres tydeligt.

Bemærk: Skift filterelementet **24** med det samme, hvis det er beskadiget (f.eks. huller, beskadigelse af det bløde tætningsmateriale). El-værktøjet kan beskadiges, hvis der arbejdes med et defekt filterelement.

Skift också filterelementet **24**, hvis sugekapaaciteten er utilstrækkelig, når støvboksen er tom **9**.

Kundeservice og brugerrådgivning

Kundeservice besvarer dine spørgsmål vedr. reparation og vedligeholdelse af dit produkt samt reservedele. Eksplosions-tegninger og informationer om reservedele findes også under:

www.bosch-pt.com

Bosch brugerrådgivningsteamet vil gerne hjælpe dig med at besvare spørgsmål vedr. vores produkter og deres tilbehør.

Produktets 10-cifrede typenummer (se typeskilt) skal altid angives ved forespørgsler og bestilling af reservedele.

Dansk

Bosch Service Center

Telegrafvej 3

2750 Ballerup

På www.bosch-pt.dk kan der online bestilles reservedele eller oprettes en reparations ordre.

Tlf. Service Center: 44898855

Fax: 44898755

E-Mail: vaerktoej@dk.bosch.com

Bortskaffelse

El-værktøj, tilbehør og emballage skal genbruges på en miljøvenlig måde.

Smid ikke el-værktøj ud sammen med det almindelige husholdningsaffald!

Gælder kun i EU-lande:



Iht. det europæiske direktiv 2012/19/EU om affald af elektrisk og elektronisk udstyr skal kasseret elektrisk udstyr indsamles separat og genbruges iht. gældende miljøforskrifter.

Ret til ændringer forbeholdes.

Svenska

Säkerhetsanvisningar

Allmänna säkerhetsanvisningar för elverktyg

⚠️ WARNING Läs noga igenom alla säkerhetsanvisningar och instruktioner. Fel som uppstår till följd av att säkerhetsanvisningarna och instruktionerna inte följts kan orsaka elstöt, brand och/eller allvarliga personskador.

Förvara alla varningar och anvisningar för framtida bruk.

Nedan använt begrepp "Elverktyg" hänförs sig till nätdrivna elverktyg (med nätsladd) och till batteridrivna elverktyg (sladdlösa).

Arbetsplats säkerhet

- ▶ **Håll arbetsplatsen ren och välbelyst.** Oordning på arbetsplatsen och dåligt belyst arbetsområde kan leda till olyckor.
- ▶ **Använd inte elverktyget i explosionsfarlig omgivning med brännbara vätskor, gaser eller damm.** Elverktygen alstrar gnistor som kan antända dammet eller gaserna.
- ▶ **Håll under arbetet med elverktyget barn och obehöriga personer på betryggande avstånd.** Om du störs av obehöriga personer kan du förlora kontrollen över elverktyget.

Elektrisk säkerhet

- ▶ **Elverktygets stickpropp måste passa till vägguttaget. Stickproppen får absolut inte förändras. Använd inte adapterkontakter tillsammans med skyddsjordade elverktyg.** Oförändrade stickproppar och passande vägguttag reducerar risken för elstöt.
- ▶ **Undvik kroppskontakt med jordade ytor som t. ex. rör, värmelement, spisar och kylskåp.** Det finns en större risk för elstöt om din kropp är jordad.
- ▶ **Skydda elverktyget mot regn och väta.** Tränger vatten in i ett elverktyg ökar risken för elstöt.
- ▶ **Missbruka inte nätsladden och använd den inte för att bära eller hänga upp elverktyget och inte heller för att dra stickproppen ur vägguttaget. Håll nätsladden på avstånd från värme, olja, skarpa kanter och rörliga maskindelar.** Skadade eller tilltrasslade ledningar ökar risken för elstöt.
- ▶ **När du arbetar med ett elverktyg utomhus använd endast förlängningssladdar som är avsedda för utomhusbruk.** Om en lämplig förlängningssladd för utomhusbruk används minskar risken för elstöt.
- ▶ **Använd ett felströmsskydd om det inte är möjligt att undvika elverktygets användning i fuktig miljö.** Felströmsskyddet minskar risken för elstöt.

Personsäkerhet

- ▶ **Var uppmärksam, kontrollera vad du gör och använd elverktyget med förnuft. Använd inte elverktyg när du är trött eller om du är påverkad av droger, alkohol eller mediciner.** Under användning av elverktyg kan även en kort uppmärksamhet leda till allvarliga kroppsskador.
- ▶ **Bär alltid personlig skyddsutrustning och skyddsglasögon.** Användning av personlig skyddsutrustning som t. ex. dammfiltermask, halkfria säkerhetsskor, skyddshjälm och hörselskydd reducerar alltefter elverktygets typ och användning risken för kroppsskada.
- ▶ **Undvik oavsiktlig igångsättning. Kontrollera att elverktyget är fränkopplat innan du ansluter stickproppen till vägguttaget och/eller ansluter/tar bort batteriet, tar upp eller bär elverktyget.** Om du bär elverktyget med fingret på strömställaren eller ansluter påkopplat elverktyg till nätströmmen kan olycka uppstå.
- ▶ **Ta bort alla inställningsverktyg och skruvnycklar innan du kopplar på elverktyget.** Ett verktyg eller en nyckel i en roterande komponent kan medföra kroppsskada.

60 | Svenska

- ▶ **Undvik onormala kroppsställningar. Se till att du står stadigt och håller balansen.** I detta fall kan du lättare kontrollera elverktøyet i oväntade situationer.
- ▶ **Bär lämpliga arbetskläder. Bär inte löst hängande kläder eller smycken. Håll håret, kläderna och handskarna på avstånd från rörliga delar.** Löst hängande kläder, långt hår och smycken kan dras in av roterande delar.
- ▶ **När elverktøy används med dammsugnings- och uppsamlingsutrustning, se till att dessa är rätt monterade och används på korrekt sätt.** Användning av dammsugning minskar de risker damm orsakar.

Korrekt användning och hantering av elverktøy

- ▶ **Överbelasta inte elverktøyet. Använd för aktuellt arbete avsett elverktøy.** Med ett lämpligt elverktøy kan du arbeta bättre och säkrare inom angivet effektområde.
- ▶ **Ett elverktøy med defekt strömställare får inte längre användas.** Ett elverktøy som inte kan kopplas in eller ur är farligt och måste repareras.
- ▶ **Dra stickproppen ur vägguttaget och/eller ta bort batteriet innan inställningar utförs, tillbehörsdelar byts ut eller elverktøyet lagras.** Denna skyddsåtgärd förhindrar oavsiktlig inkoppling av elverktøyet.
- ▶ **Förvara elverktøyet oåtkomliga för barn. Låt elverktøyet inte användas av personer som inte är förtrogna med dess användning eller inte läst denna anvisning.** Elverktøyet är farliga om de används av oerfarna personer.
- ▶ **Sköt elverktøyet omsorgsfullt. Kontrollera att rörliga komponenter fungerar felfritt och inte kärvar, att komponenter inte brustit eller skadats; orsaker som kan leda till att elverktøyet påverkas menligt. Låt skadade delar repareras innan elverktøyet tas i bruk.** Många olyckor orsakas av dåligt skötta elverktøy.
- ▶ **Håll skärverktøyet skarpa och rena.** Omsorgsfullt skötta skärverktøy med skarpa eggar kommer inte så lätt i kläm och går lättare att styra.
- ▶ **Använd elverktøyet, tillbehör, insatsverktøy osv. enligt dessa anvisningar. Ta hänsyn till arbetsvillkoren och arbetsmomenten.** Om elverktøyet används på ett sätt som det inte är avsett för kan farliga situationer uppstå.

Service

- ▶ **Låt endast kvalificerad fackpersonal reparera elverktøyet och endast med originalreservdelar.** Detta garanterar att elverktøyet säkerhet upprätthålls.

Säkerhetsanvisningar för hammare

- ▶ **Bär hörselskydd.** Risk finns för att buller leder till hörselskada.
- ▶ **Använd extrahandtag om sådana levererats tillsammans med elverktøyet.** Risk finns för personskada om du förlorar kontrollen över elverktøyet.
- ▶ **Håll i elverktøyet endast vid de isolerade greppytorna när arbeten utförs på ställen där insatsverktøyet eller skruven kan skada dolda elledningar eller egen nätsladd.** Kontakt med en spänningsförande ledning kan sätta elverktøyet metalldelar under spänning och leda till elstöt.

- ▶ **Använd lämpliga detektorer för att lokalisera dolda försörjningsledningar eller konsultera det lokala eldistributionsbolaget.** Kontakt med elledning kan orsaka brand och elstöt. En skadad gasledning kan leda till explosion. Inträngning i en vattenledning kan orsaka materiell skada eller elstöt.
- ▶ **Håll i elverktøyet med båda händerna under arbetet och se till att du står stadigt.** Elverktøyet kan styras säkrare med två händer.
- ▶ **Säkra arbetsstycket.** Ett arbetsstycke som är fastspänt i en uppspänningsanordning eller ett skruvstycke hålls säkrare än med handen.
- ▶ **Vänta tills elverktøyet stannat helt innan du lägger bort det.** Insatsverktøyet kan haka upp sig och leda till att du kan förlora kontrollen över elverktøyet.

Produkt- och kapacitetsbeskrivning

Läs noga igenom alla säkerhetsanvisningar och instruktioner. Fel som uppstår till följd av att säkerhetsanvisningarna och instruktionerna inte följts kan orsaka elstöt, brand och/eller allvarliga personskador.

Fäll upp sidan med illustration av elverktøyet och håll sidan uppfälld när du läser bruksanvisningen.

Ändamålsenlig användning

Elverktøyet är avsett för slagborrning i betong, tegel och sten. Det är även lämpligt för borring utan slag i trä, metall, keramik och plast. Elverktøy med elektronisk reglering och höger/vänstergång är även lämpliga för skruvdragning.

Illustrerade komponenter

Numreringen av komponenterna hänvisar till illustration av elverktøyet på grafiksida.

- 1 Verktøysfäste SDS-plus
- 2 Dammskyddskåpa
- 3 Spärrhylsa
- 4 Omkopplare "Borrning/slagborring"
- 5 Upplåsningsknapp för omkopplaren "Borrning/slagborring"
- 6 Riktningssomkopplare
- 7 Spärrknapp för strömställaren Till/Från
- 8 Strömställare Till/Från
- 9 Filterbox komplett (Microfilter System)
- 10 Upplåsningsknapp för dammsugutrustning
- 11 Upplåsningsknapp för filterbox
- 12 Stödhandtag (isolerad greppyta)
- 13 Knapp för inställning av teleskopgejden
- 14 Dammsugutrustning
- 15 Teleskopgejd
- 16 Knapp för djupinställning
- 17 Dammfångring för borr
- 18 Handgrepp (isolerad greppyta)
- 19 Låsskruv för nyckelchucken*

- 20 Kuggkranschuck*
- 21 SDS-plus skaft för borrchuck*
- 22 Styrspår för dammsugutrustning
- 23 Lucka för filterbox
- 24 Filterelement (Microfilter System)
- 25 Adapterbox för extern dammsugning*
- 26 Utsugningsadapter*
- 27 Utsugnings slang*
- 28 Djupanslag
- 29 Upplåsningsknapp för dammfångring
- 30 Dammfångring för borrkronor*
- 31 Låsfläk för dammfångring*
- 32 Universalhållare med SDS-plus skaft*

* I bruksanvisningen avbildat och beskrivet tillbehör ingår inte i standardleveransen. I vårt tillbehörsprogram beskrivs allt tillbehör som finns.

Tekniska data

Borrhammare	GBH 2-23 REA	
Produktnummer	3 611 B50 5..	
Upptagen märkeffekt	W	710
Slagtal	min ⁻¹	0 – 4400
Enkelslagstyrka enligt EPTA-Procedure 05/2009	J	2,3
Varvtal	min ⁻¹	0 – 1000
Verktysfäste	SDS-plus	
Spindelhalsens diameter	mm	43 (Euronorm)
Borrdiameter utan dammsugning max.:		
– Betong	mm	23
– Murverk (med borrkrona)	mm	68
– Stål	mm	13
– Trä	mm	30
Borrdiameter med dammsugning max.:		
– Betong	mm	16
– Murverk (med borrkrona)	mm	68
Sugeffekt	l/min	450
Kapacitet filterbox (vid vågrät borrning)		
– Hål 6 x 30 mm	st	100
– Hål 8 x 30 mm	st	60
– Hål 12 x 50 mm	st	16
Vikt enligt EPTA-Procedure 01:2014	kg	3,6
Vikt utan dammsugning	kg	2,9
Skyddsklass		□/II

Uppgifterna gäller för en märkspänning på [U] 230 V. Vid avvikande spänning och för utföranden i vissa länder kan uppgifterna variera.

Buller-/vibrationsdata

Bullernivåvärde förmedlas enligt EN 60745-2-6.

Maskinens A-vägda ljudnivå uppnår i typiska fall: Ljudtrycksnivå 90 dB(A); Ljudeffektnivå 101 dB(A). Onoggrannhet K = 3 dB.

Använd hörselskydd!

Totala vibrationsemissionsvärden a_h (vektorsumma ur tre riktningar) och onoggrannhet K framtaget enligt EN 60745-2-6:

Hammarbörning i betong: $a_h = 15,5 \text{ m/s}^2$, $K = 1,5 \text{ m/s}^2$

Borra i metall: $a_h < 2,5 \text{ m/s}^2$, $K = 1,5 \text{ m/s}^2$

Skruvdragning: $a_h < 2,5 \text{ m/s}^2$, $K = 1,5 \text{ m/s}^2$

Mätningen av den vibrationsnivå som anges i denna anvisning har utförts enligt en mätmetod som är standardiserad i EN 60745 och kan användas vid jämförelse av olika elverktyg. Mätmetoden är även lämplig för preliminär bedömning av vibrationsbelastningen.

Den angivna vibrationsnivån representerar den huvudsakliga användningen av elverktyget. Om däremot elverktyget används för andra ändamål, med olika tillbehör, med andra insatsverktyg eller inte underhållits ordentligt kan vibrationsnivån avvika. Härvid kan vibrationsbelastningen under arbetsperioden öka betydligt.

För en exakt bedömning av vibrationsbelastningen bör även de tider beaktas när elverktyget är fränkopplat eller är igång, men inte används. Detta reducerar tydligt vibrationsbelastningen för den totala arbetsperioden.

Bestäm extra säkerhetsåtgärder för att skydda operatören mot vibrationernas inverkan t. ex.: underhåll av elverktyget och insatsverktygen, att hålla händerna varma, organisation av arbetsförloppen.

Montage

- Dra stickproppen ur nätuttaget innan arbeten utförs på elverktyget.

Stödhandtag

- Använd alltid elverktyget med stödhandtag 12.

Sväng stödhandtaget (se bild A)

Stödhandtaget 12 kan valfritt svängas för att uppnå en säker och vilsam kroppsställning.

- Vrid undre greppdelen på stödhandtaget 12 moturs och sväng stödhandtaget 12 till önskat läge. Dra sedan fast undre greppdelen på stödhandtaget 12 medurs.

Val av borrchuck och verktyg

För slagbörning och mejsling (mejsling endast med tillsatsen MV 200) behövs SDS-plus verktyg som kan sättas in i SDS-plus borrchucken.

För borrning utan slag i trä, metall, keramik och plast samt för skruvdragning används verktyg utan SDS-plus (t.ex. borrar med cylindriskt skaft). Dessa verktyg kräver en snabbchuck eller en kuggkranschuck.

Byte av kuggkranschuck

För arbete med verktyg utan SDS-plus (t. ex. borrar med cylindriskt skaft) måste en lämplig borrhuck monteras (kuggkrans- eller snabbchuck, tillbehör).

Montering av kuggkranschuck (se bild B)

- Skruva in SDS-plus skaftet **21** i en kuggkranschuck **20**. Läs kuggkranschucken **20** med säkringsskruven **19**. **Observera att säkringsskruven är vänstergängad.**

Så här sätts kuggkranschucken in (se bild C)

- Rengör universalhållarens insticksända och smörj lätt med fett.
- Skjut med vridningsrörelse in kuggkranschucken med universalhållaren i verktygsfästet tills den automatiskt låses.
- Kontrollera låsningen genom att dra i kuggkranschucken.

Så här tas kuggkranschucken bort

- Skjut låshylsan **3** bakåt och ta bort kuggkranschucken **20**.

Verktygsbyte

Dammskyddskåpan **2** hindrar i stor utsträckning borrhuck från att tränga in i verktygsfästet under användningen. Se till att inte dammskyddskåpan **2** skadas vid monteringen av verktyget.

- **Byt omedelbart ut en skadad dammskyddskåpa. Låt en serviceverkstad utföra detta.**

Insättning av SDS-plus verktyg (se bild D)

Med SDS-plus borrhucken kan insatsverktyget lätt och bekvämt bytas utan användning av extra verktyg.

- Rengör insatsverktygets insticksända och smörj lätt med fett.
- Placera insatsverktyget med en vridrörelse i verktygshållaren tills verktyget automatiskt låses.
- Kontrollera låsningen genom att dra i verktyget.

SDS-plus insatsverktyget är enligt systemet fritt rörligt. På tomgång uppstår därför en rundgångsavvikelse. Detta har ingen betydelse för borrhålets noggrannhet eftersom borrarcentreras vid borrarning.

Så här tas SDS-plus insatsverktyget bort (se bild E)

- Skjut spärrhylsan **3** bakåt och ta ut insatsverktyget.

Användning av insatsverktyg utan SDS-plus

Anvisning: Verktyg utan SDS-plus får inte användas för slagborrning eller mejsling! Verktyg utan SDS-plus och dess borrhuck skadas vid slagborrning och mejsling.

- Sätt in en kuggkranschuck **20** (se "Byte av kuggkranschuck", sida 62).
- Vrid upp kuggkranschucken **20** tills verktyget kan skjutas in. Skjut in verktyget.
- Stick in chucknyckeln i respektive hål på kuggkranschucken **20** och spänn jämnt fast verktyget.
- Ställ omkopplaren **4** mot symbolen "Borra".

Så här tas insatsverktyget utan SDS-plus bort

- Vrid med chucknyckeln hylsan på kuggkranschucken **20** moturs tills insatsverktyget kan tas bort.

Dammutsugning

- Dammet från material som t. ex. blyhaltig målning, vissa träslag, mineraler och metall kan vara hälsovådligt. Beröring eller inandning av dammet kan orsaka allergiska reaktioner och/eller andningsbesvär hos användaren eller personer som uppehåller sig i närheten.

Vissa damm från ek eller bok anses vara cancerogena, speciellt då i förbindelse med tillsatsämnen för träbehandling (kromat, träkonserveringsmedel). Endast yrkesmän får bearbeta asbesthaltigt material.

- Använd om möjligt en för materialet lämplig dammut-sugning.
- Se till att arbetsplatsen är väl ventilerad.
- Vi rekommenderar ett andningsskydd i filterklass P2. Beakta de föreskrifter som i aktuellt land gäller för bearbetat material.

- **Undvik dammanhopning på arbetsplatsen.** Damm kan lätt självantändas.

- **Observera risk för brand! Arbetsstycken i trä eller metall får inte bearbetas med monterad dammsugutrustning.** Heta metallspån kan antända sig själv eller delar av dammsugutrustningen.

Anvisning: Använd inte dammut-sugning **14** vid mejsling eller skruvdragnig.

Dammsugutrustningen **14** fjädrar åter under arbetet så att dammfångringen alltid ligger tätt an mot underlaget. Dammut-sugningen slås automatiskt till och från med elverktyget.

För optimalt utsugningsresultat beakta följande anvisningar:

- Använt insatsverktyg får inte stå ut över dammfångringen **17** resp. **30** (exempel SDS-plus-borr: max. totallängd ca 160 mm, arbetslängd ca 100 mm).
- Se till att dammfångringen ligger plant an mot arbetsstycket eller väggen. Härvid underlättas samtidigt rättvinklig borrarning.
- När önskat borrhjup nåtts, dra först ut borrar ur borrhålet och slå sedan från elverktyget.
- Kontrollera regelbundet filterelementets **24** tillstånd. Ett skadat filterelement ska genast bytas ut.

Borttagning/upsättning av dammsugutrustningen (se bild F)

- För borttagning av dammsugutrustningen tryck på upplåsningsknappen **10** och dra bort dammsugutrustningen framåt.
- Sväng vid behov stödhandtaget **12** åt sidan.
- För uppsättning skjut upp dammsugutrustningen **14** med gejdspåren **22** på elverktyget tills den hörbart snäpper fast.

Självutsugning med filterbox (se bild G)

Mängden av damm i filterboxen **9** kan enkelt kontrolleras genom den genomskinliga luckan **23**.

Töm filterboxen i god tid, i annat fall avtar sugeffekten.

- Ta bort filterboxen **9** genom att trycka på de båda upplåsningsknapparna **11** och dra sedan bort den nedåt ur dammsugutrustningen **14**.
- Innan filterboxen **9** öppnas, knacka den lätt mot ett stadigt underlag för att lossa dammet från filterelementet **24**.

- Öppna luckan **23** på undre sidan och töm filterboxen.
- Stäng luckan **23** och skjut upp filterboxen underifrån i dammsugutrustningen **14** tills boxen hörbart snäpper fast.
- Kontrollera att filterlementet **24** är oskadat. Ett skadat filter ska genast bytas ut.

Extern utsugning (se bild H)

För dammutsugning med en dammsugare krävs adapterboxen **25** (tillbehör) som monteras i stället för filterboxen **9** i dammsugutrustningen **14**.

- Ta bort filterboxen **9** genom att trycka på de båda upplåsningsknapparna **11** och dra sedan bort den nedåt ur dammsugutrustningen **14**.
- Skjut upp adapterboxen **25** underifrån i dammsugutrustningen tills den hörbart snäpper fast.
- Koppla utsugningsslangen **27** (tillbehör) till utsugningsadaptern **26**. Anslut utsugningsslangen **27** till en dammsugare (tillbehör). En översikt över anslutning till olika dammsugare finns i slutet av denna bruksanvisning.

Dammsugaren måste vara lämplig för det material som ska bearbetas.

Använd för utsugning av hälsovådligt och cancerframkallande eller torrt damm en specialdammsugare.

Inställning av borrhjup (se bild I)

Med djupanslaget **28** kan önskat borrhjup **X** ställas in.

- Skjut in SDS-plus-insatsverktyget mot anslag i verktygsfästet SDS-plus **1**. SDS-plus-verktygets rörlighet kan i annat fall leda till fel inställning av borrhjupet.
- Lägg stadigt an avstängt elverktyg mot ytan som ska borras. SDS-plus insatsverktyget måste härvid beröra ytan.
- Tryck på knappen för inställning av djupanslag **16** och förskjut djupanslaget **28** så att på bilden visat avstånd **X** motsvarar önskat borrhjup.

Anpassa dammsugutrustningen till verktygets längd (se bild J)

För bekvämt arbete med korta insatsverktyg kan dammsugutrustningens **14** längd anpassas.

- Tryck knappen **13** och skjut teleskopgejden **15** vid nedtryckt knapp in i dammsugutrustningen **14** tills dammfångringen ligger nära insatsverktygets spets.
- Tryck åter på knappen **13** för att köra ut teleskopgejden.

Dammfångring för borr (se bild K)

- För byte av dammfångringen **17** tryck på upplåsningsknappen **29** och dra dammfångringen ur dammsugutrustningen.
- För insättning tryck dammfångringen **17** uppifrån i dammsugutrustningen **14** tills den hörbart snäpper fast.

Dammfångring för borkronor (tillbehör) (se bild L)

För borning med borkronor måste dammfångringen för borrar **17** bytas ut mot en speciell dammfångring **30** (tillbehör). När dammfångringen för borkronor används, måste för dammutsugning adapterboxen **25** (tillbehör) användas med extern dammutsugning och inte filterboxen **9**.

- Ta bort eventuellt förekommande dammfångring för borrar **17**.

- För insättning av dammfångring för borkronor **30** tryck i ringen uppifrån i dammsugutrustningen tills den hörbart snäpper fast.
- För borttagning av dammfångringen **30** tryck låsfliken **31** utåt och dra bort dammfångringen uppåt.

Drift

Driftstart

- ▶ **Beakta nätspänningen! Kontrollera att strömkällans spänning överensstämmer med uppgifterna på elverktygets typskylt. Elverktyg märkta med 230 V kan även anslutas till 220 V.**

Inställning av driftsätt

Välj med omkopplaren "Borning/slagborrning" **4** önskat driftsätt för elverktyget.

Anvisning: Ändring av driftsätt får endast ske på fränkopplat elverktyg! I annat fall kan elverktyget skadas.

- Tryck för växling av driftsätt upplåsningsknappen **5** och vrid omkopplaren "Borning/slagborrning" **4** till önskat läge tills den hörbart snäpper fast.



Läget för **slagborrning** i betong eller sten samt för mejsling (mejsling endast med tillsatsen MV 200)



Läge för **Borning** utan slag i trä, metall, keramik och plast samt för skruvdragnig

Inställning av rotationsriktning

Med riktningssvetskopplaren **6** kan elverktygets rotationsriktning kopplas om.

- ▶ **Påverka riktningssvetskopplaren 6 endast på fränkopplat elverktyg.**

🔄 **Högergång:** Vrid riktningssvetskopplaren **6** på båda sidorna mot stopp till läget ◀.

🔄 **Vänstergång:** Vrid riktningssvetskopplaren **6** på båda sidorna mot stopp till läget ▶.

Ställ alltid in högergång för slagborrning, borning och mejsling.

In- och urkoppling

För att spara energi, koppla på elverktyget endast när du vill använda det.

- För **inkoppling** av elverktyget tryck på strömställare Till/Från **8**.
- För **låsning** av strömställaren håll knappen nedtryckt och tryck dessutom ned spärrknappen **7**.
- För **fränkoppling** av elverktyget släpp strömställare Till/Från **8**. Vid låst strömställare Till/Från **8** tryck först in och släpp sedan upp strömställaren.

Inställning av varvtalet/slagtalet

Varvtalet/slagtalet på inkopplat elverktyg kan justeras steg-löst genom att mer eller mindre trycka ned strömställaren Till/Från **8**.

Ett lätt tryck på strömställaren Till/Från **8** ger ett lågt varvtalet/slagtalet. Mid tilltagande tryck ökar varvtalet/slagtalet.

Överlastkoppling

- **Om insatsverktyget kommer i kläm eller hakar fast kopplas borrspindelns drivning från. Håll stadigt i elverktyget med båda händerna och stå stadigt för att motverka de krafter som uppstår.**
- **Slå genast ifrån elverktyget och ta loss insatsverktyget om elverktyget fastnar. Om ett elverktyg slås till när borrverktyget har fastnat uppstår höga reaktionsmoment.**

Arbetsanvisningar

- **Dra stickproppen ur nätuttaget innan arbeten utförs på elverktyget.**
- **Elverktyget ska vara frånkopplat när det förs mot muttern/skraven.** Roterande insatsverktyg kan slira bort.
- **Håll i elverktyget endast vid de isolerade greppytorna när arbeten utförs på ställen där insatsverktyget eller skruven kan skada dolda elledningar eller egen nätsladd.** Kontakt med en spänningsförande ledning kan sätta elverktygets metalldelar under spänning och leda till elstöt.

Mejsling

För mejsling krävs en SDS-plus-mejseltillsats MV 200 (tillbehör) som sätts in i SDS-plus verktygsfästet **1**.

Vid mejsling får dammsugutrustning **14** inte vara monterad.

Insättning av skruvbits (se bild M)

- **Elverktyget ska vara frånkopplat när det förs mot muttern/skraven.** Roterande insatsverktyg kan slira bort.

För användning av skruvbits krävs en universalhållare **32** med SDS-plus skaft (tillbehör).

Vid skruvdragning får dammsugutrustning **14** inte vara monterad.

- Rengör universalhållarens insticksända och smörj lätt med fett.
- Skjut med vridrörelse in universalhållaren i verktygsfästet tills den automatiskt låses.
- Kontrollera låsningen genom att dra i universalhållaren.
- Sätt in en skruvbits i universalhållaren. Använd endast för skruvhuvudet lämpliga skruvbits.
- För borttagning av universalhållaren skjut låshylsan **3** bakåt och ta bort universalhållaren **32** ur verktygsfästet.

Underhåll och service

Underhåll och rengöring

- **Dra stickproppen ur nätuttaget innan arbeten utförs på elverktyget.**
- **Håll elverktyget och dess ventilationsöppningar rena för bra och säkert arbete.**

► **Byt omedelbart ut en skadad dammskyddskåpa. Låt en serviceverkstad utföra detta.**

Om nätsladden för bibehållande av verktygets säkerhet måste bytas ut, ska byte ske hos Bosch eller en auktoriserad serviceverkstad för Bosch-elverktyg.

- Rengör verktygsfästet efter varje användning **1**.

Byte av filterelement (se bild N)

För att upprätthålla filtrets effekt ska filterelementet **24** i filterboxen **9** bytas ut efter ca 15 drifttimmar.

- Ta bort filterboxen **9** genom att trycka på de båda upplåsningsknapparna **11** och dra sedan bort den nedåt ur dammsugutrustningen **14**.
- Ta bort filterelementet **24** uppåt och sätt in ett nytt filterelement.
- Skjut åter in filterboxen underifrån i dammsugutrustningen **14** tills boxen hörbart snäpper fast.

Anvisning: Byt genast ut ett skadat filterelement **24** (t. ex. vid hål, skador i det mjuka tätningmaterialet). Om arbeten utförs med bristfälligt filterelement finns risk för att elverktyget skadas.

Byt ut filterelementet **24** om sugeffekten är otillräcklig även om filterboxen **9** är tom.

Kundtjänst och användarrådgivning

Kundservicen ger svar på frågor beträffande reparation och underhåll av produkter och reservdelar. Sprängskisser och information om reservdelar hittar du på:

www.bosch-pt.com

Bosch användarrådgivningsteamet hjälper gärna vid frågor som gäller våra produkter och tillbehör.

Ange alltid vid förfrågningar och reservdelsbeställningar det 10-siffriga produktnumret som finns på produktens typskylt.

Svenska

Bosch Service Center

Telegrafvej 3

2750 Ballerup

Danmark

Tel.: (08) 7501820 (inom Sverige)

Fax: (011) 187691

Avfallshantering

Elverktyg, tillbehör och förpackning ska omhändertas på miljövänligt sätt för återvinning.

Släng inte elverktyg i hushållsavfall!

Endast för EU-länder:



Enligt europeiska direktivet 2012/19/EU för kasserade elektriska och elektroniska apparater och dess modifiering till nationell rätt måste obrukbara elverktyg omhändertas separat och på miljövänligt sätt lämnas in för återvinning.

Ändringar förbehålles.

Norsk

Sikkerhetsinformasjon

Generelle advarsler for elektroverktøy

⚠ ADVARSEL Les gjennom alle advarslene og anvisningene. Feil ved vedlikeholdelsen av advarslene og nedenstående anvisninger kan medføre elektriske støt, brann og/eller alvorlige skader.

Ta godt vare på alle advarslene og informasjonene.

Det nedenstående anvendte uttrykket «elektroverktøy» gjelder for strømdrevne elektroverktøy (med ledning) og batteridrevne elektroverktøy (uten ledning).

Sikkerhet på arbeidsplassen

- ▶ **Hold arbeidsområdet rent og ryddig og sørg for bra belysning.** Rotete arbeidsområder eller arbeidsområder uten lys kan føre til ulykker.
- ▶ **Ikke arbeid med elektroverktøyet i eksplosjonsutsatte omgivelser – der det befinner seg brennbare væsker, gass eller støv.** Elektroverktøy lager gnister som kan antenne støv eller damper.
- ▶ **Hold barn og andre personer unna når elektroverktøyet brukes.** Hvis du blir forstyrret under arbeidet, kan du miste kontrollen over elektroverktøyet.

Elektrisk sikkerhet

- ▶ **Støpselet til elektroverktøyet må passe inn i stikkontakten. Støpselet må ikke forandres på noen som helst måte. Ikke bruk adapterstøpsler sammen med jordede elektroverktøy.** Bruk av støpsler som ikke er forandret på og passende stikkontakter reduserer risikoen for elektriske støt.
- ▶ **Unngå kroppskontakt med jordede overflater slik som rør, ovner, komfyrer og kjøleskap.** Det er større fare ved elektriske støt hvis kroppen din er jordet.
- ▶ **Hold elektroverktøyet unna regn eller fuktighet.** Der som det kommer vann i et elektroverktøy, øker risikoen for elektriske støt.
- ▶ **Ikke bruk ledningen til andre formål, f. eks. til å bære elektroverktøyet, henge det opp eller trekke det ut av stikkontakten. Hold ledningen unna varme, olje, skarpe kanter eller verktøydeler som beveger seg.** Med skadede eller opphøpde ledninger øker risikoen for elektriske støt.
- ▶ **Når du arbeider utendørs med et elektroverktøy, må du kun bruke en skjøtleddning som er egnet til utendørs bruk.** Når du bruker en skjøtleddning som er egnet for utendørs bruk, reduseres risikoen for elektriske støt.
- ▶ **Hvis det ikke kan unngås å bruke elektroverktøyet i fuktige omgivelser, må du bruke en jordfeilbryter.** Bruk av en jordfeilbryter reduserer risikoen for elektriske støt.

Personssikkerhet

- ▶ **Vær oppmerksom, pass på hva du gjør, gå fornuftig frem når du arbeider med et elektroverktøy. Ikke bruk elektroverktøy når du er trett eller er påvirket av nar-**

kotika, alkohol eller medikamenter. Et øyeblikks uoppmerksomhet ved bruk av elektroverktøyet kan føre til alvorlige skader.

- ▶ **Bruk personlig verneutstyr og husk alltid å bruke vernebriller.** Bruk av personlig sikkerhetsutstyr som støvmaske, sklifaste arbeidssko, hjelm eller hørselvern – avhengig av type og bruk av elektroverktøyet – reduserer risikoen for skader.
- ▶ **Unngå å starte verktøyet ved en feiltagelse. Forviss deg om at elektroverktøyet er slått av før du kobler det til strømmen og/eller batteriet, løfter det opp eller bærer det.** Hvis du holder fingeren på bryteren når du bærer elektroverktøyet eller kobler elektroverktøyet til strømmen i innkoblet tilstand, kan dette føre til uhell.
- ▶ **Fjern innstillingsverktøy eller skrunøkler før du slår på elektroverktøyet.** Et verktøy eller en nøkkel som befinner seg i en roterende verktøydell, kan føre til skader.
- ▶ **Unngå en unormal kroppsholdning. Sørg for å stå stødig og i balanse.** Dermed kan du kontrollere elektroverktøyet bedre i uventede situasjoner.
- ▶ **Bruk alltid egnede klær. Ikke bruk vide klær eller smykker. Hold hår, tøy og hansker unna deler som beveger seg.** Løstsittende tøy, smykker eller langt hår kan komme inn i deler som beveger seg.
- ▶ **Hvis det kan monteres støvavsug- og oppsamlingsinnretninger, må du forvise deg om at disse er tilkoblet og brukes på korrekt måte.** Bruk av et støvavsug reduserer faren på grunn av støv.

Omhyggelig bruk og håndtering av elektroverktøy

- ▶ **Ikke overbelast verktøyet. Bruk et elektroverktøy som er beregnet til den type arbeid du vil utføre.** Med et passende elektroverktøy arbeider du bedre og sikrer i det angitte effektområdet.
- ▶ **Ikke bruk elektroverktøy med defekt på-/av-bryter.** Et elektroverktøy som ikke lenger kan slås av eller på, er farlig og må repareres.
- ▶ **Trekk støpselet ut av stikkontakten og/eller fjern batteriet før du utfører innstillinger på elektroverktøyet, skifter tilbehørsdeler eller legger maskinen bort.** Disse tiltakene forhindrer en utilsiktet startung av elektroverktøyet.
- ▶ **Elektroverktøy som ikke er i bruk må oppbevares utilgjengelig for barn. Ikke la maskinen brukes av personer som ikke er fortrolig med dette eller ikke har lest disse anvisningene.** Elektroverktøy er farlige når de brukes av uerfarne personer.
- ▶ **Vær nøye med vedlikeholdet av elektroverktøyet. Kontroller om bevegelige verktøydeler fungerer feilfritt og ikke klemmes fast, og om deler er brukt eller skadet, slik at dette innvirker på elektroverktøyet funksjon. La disse skadede delene repareres før elektroverktøyet brukes.** Dårlig vedlikeholdte elektroverktøy er årsaken til mange uhell.
- ▶ **Hold skjæreverktøyene skarpe og rene.** Godt stelte skjæreverktøy med skarpe skjær setter seg ikke så ofte fast og er lettere å føre.

66 | Norsk

- **Bruk elektroverktøy, tilbehør, verktøy osv. i henhold til disse anvisningene. Ta hensyn til arbeidsforholdene og arbeidet som skal utføres.** Bruk av elektroverktøy til andre formål enn det som er angitt kan føre til farlige situasjoner.

Service

- **Elektroverktøyet ditt skal alltid kun repareres av kvalifisert fagpersonale og kun med originale reservedeler.** Slik opprettholdes verktøyets sikkerhet.

Sikkerhetsinformasjoner for hammere

- **Bruk hørselvern.** Innvirkning av støy kan føre til at man mister hørselen.
- **Bruk ekstrahåndtakene hvis slike følger med elektroverktøyet.** Hvis du mister kontrollen, kan det oppstå personskader.
- **Hold elektroverktøyet på de isolerte gripeflatene, hvis du utfører arbeid der innsatsverktøyet eller skruen kan treffe på skjulte strømledninger eller den egne strømledningen.** Kontakt med en spenningsførende ledning kan også sette elektroverktøyets metalldele under spenning og føre til elektriske støt.
- **Bruk egnede detektorer til å finne skjulte strøm-/gass-/vannledninger, eller spør hos det lokale el-/gass-/vannverket.** Kontakt med elektriske ledninger kan medføre brann og elektrisk støt. Skader på en gassledning kan føre til eksplosjon. Inntrenging i en vannledning forårsaker materielle skader og kan medføre elektriske støt.
- **Hold elektroverktøyet fast med begge hender under arbeidet og sørg for å stå stødig.** Elektroverktøyet føres sikrere med to hender.
- **Sikre arbeidsstykket.** Et arbeidsstykke som holdes fast med spenninretninger eller en skrustikke, holdes sikrere enn med hånden.
- **Vent til elektroverktøyet er stanset helt før du legger det ned.** Innsatsverktøyet kan kile seg fast og føre til at du mister kontrollen over elektroverktøyet.

Produkt- og ytelsesbeskrivelse

Les gjennom alle advarslene og anvisningene. Feil ved overholdelsen av advarslene og nedenstående anvisninger kan medføre elektriske støt, brann og/eller alvorlige skader.

Brett ut utbrettssiden med bildet av maskinen, og la denne siden være utbrettet mens du leser bruksanvisningen.

Formålmessig bruk

Elektroverktøyet er beregnet til hammerboring i betong, murstein og stein. Det er også egnet til boring uten slag i tre, metall, keramikk og kunststoff. Elektroverktøy med elektronisk regulering og høyre-/venstregang er også egnet til skruing.

Illustrerte komponenter

Nummereringen av de illustrerte komponentene gjelder for bildet av elektroverktøyet på illustrasjonssiden.

- 1 Verktøyfeste SDS-plus
- 2 Støvkappe
- 3 Låsehylse
- 4 Omkopler «boring/hammerboring»
- 5 Låsetast for omkopleren «boring/hammerboring»
- 6 Høyre-/venstrebryter
- 7 Låsetast for på-/av-bryter
- 8 På-/av-bryter
- 9 Komplette støvboks (Microfilter System)
- 10 Låsetast for støvavsug
- 11 Låsetast for støvboksen
- 12 Ekstrahåndtak (isolert grepflate)
- 13 Tast til innstilling av teleskopføringen
- 14 Støvavsug
- 15 Teleskopføring
- 16 Tast for dybdeanlegginnstilling
- 17 Støvring for bor
- 18 Håndtak (isolert grepflate)
- 19 Sikringskrue for nøkkelchuck*
- 20 Nøkkelchuck*
- 21 SDS-plus-festeskaft for chuck*
- 22 Føringssnot for støvavsug
- 23 Klaff på støvboksen
- 24 Filterelement (Microfilter System)
- 25 Adapterboks for eksternt støvavsug*
- 26 Avsugstuss*
- 27 Avsugslange*
- 28 Dybdeanlegg
- 29 Låseknapp for støvringen
- 30 Støvring for hullborkroner*
- 31 Låsespiss på støvringen*
- 32 Universalholder med SDS-plus-festeskaft*

*Illustrert eller beskrevet tilbehør inngår ikke i standardleveransen. Det komplette tilbehøret finner du i vårt tilbehørsprogram.

Støy-/vibrasjonsinformasjon

Støyutslippsverdier målt i henhold til EN 60745-2-6.

Maskinens typiske A-bedømte støynivå er: Lydtrykknivå 90 dB(A); lydeffektnivå 101 dB(A). Usikkerhet K = 3 dB.

Bruk hørselvern!

Totale svingningsverdier a_h (vektorsum fra tre retninger) og usikkerhet K beregnet jf. EN 60745-2-6:

Hammerboring i betong: $a_h = 15,5 \text{ m/s}^2$, $K = 1,5 \text{ m/s}^2$

Boring i metall: $a_h < 2,5 \text{ m/s}^2$, $K = 1,5 \text{ m/s}^2$

Skruing: $a_h < 2,5 \text{ m/s}^2$, $K = 1,5 \text{ m/s}^2$

Vibrasjonsnivået som er angitt i disse anvisningene, er målt iht. en målemetode som er standardisert i EN 60745 og kan brukes til sammenligning av elektroverktøy med hverandre. Det egner seg også til en foreløpig vurdering av vibrasjonsbelastningen.

Det angitte vibrasjonsnivået representerer de hovedsakelige anvendelsene til elektroverktøyet. Men hvis elektroverktøyet brukes til andre anvendelser, med forskjellig tilbehør eller utilstrekkelig vedlikehold, kan vibrasjonsnivået avvike. Dette kan føre til en tydelig øking av vibrasjonsbelastningen over hele arbeidstidsrommet.

Til en nøyaktig vurdering av vibrasjonsbelastningen skal det også tas hensyn til de tidene maskinen er slått av eller går, men ikke virkelig brukes. Dette kan tydelig redusere vibrasjonsbelastningen over hele arbeidstidsrommet. Bestem ekstra sikkerhetstiltak til beskyttelse av brukeren mot vibrasjonenes virkning, som for eksempel: Vedlikehold av elektroverktøy og innsatsverktøy, holde hendene varme, organisere arbeidsforløpene.

Tekniske data

Borhammer	GBH 2-23 REA	
Produktnummer	3 611 B50 5..	
Opptatt effekt	W	710
Slagfall	min ⁻¹	0 – 4 400
Enkeltslagstyrke tilsvarende EPTA-Procedure 05/2009	J	2,3
Turtall	min ⁻¹	0 – 1 000
Verktøyfeste	SDS-plus	
Diameter spindelhals	mm	43 (Euro-standard)
Bordiameter uten støvavsug max.:		
– Betong	mm	23
– Murverk (med hullborkrone)	mm	68
– Stål	mm	13
– Tre	mm	30
Bordiameter med støvavsug max.:		
– Betong	mm	16
– Murverk (med hullborkrone)	mm	68
Sugeeffekt	l/min	450
Kapasitet støvboks (ved vannrett boring)		
– Hull 6 x 30 mm	Stk.	100
– Hull 8 x 30 mm	Stk.	60
– Hull 12 x 50 mm	Stk.	16
Vekt tilsvarende EPTA-Procedure 01:2014	kg	3,6
Vekt uten støvavsug	kg	2,9
Beskyttelsesklasse		□/II

Informasjonene gjelder for nominell spenning [U] på 230 V. Ved avvikende spenning og på visse nasjonale modeller kan disse informasjonene variere noe.

Montering

- Før alle arbeider på elektroverktøyet utføres må støpselet trekkes ut av stikkkontakten.

Ekstrahåndtak

- Bruk elektroverktøyet kun med ekstrahåndtaket 12.

Svinging av ekstrahåndtaket (se bilde A)

Du kan svinge ekstrahåndtaket 12 hvor som helst, for å oppnå en sikker og lite anstrengende arbeidsposisjon.

- Drei den nedre delen på ekstrahåndtaket 12 mot urviserne og sving ekstrahåndtaket 12 til ønsket posisjon. Deretter dreier du nedre del av ekstrahåndtaket 12 fast igjen med urviserne.

Valg av chuck og verktøy

Til hammerboring og meisling (meisling kun med tilbehør MV 200) trenger du SDS-plus-verktøy, som settes inn i en SDS-plus-chuck.

Til boring uten slag i tre, metall, keramikk og kunststoff pluss skruing brukes verktøy uten SDS-plus (f. eks. bor med sylindrisk tange). For disse verktøyene trenger du en selvspennende chuck eller en nøkkelchuck.

Utskifting av nøkkelchucken

For å kunne arbeide med verktøy uten SDS-plus (f. eks. bor med sylindrisk tange), må du sette inn en egnet chuck nøkkelchuck eller selvspennende chuck, tilbehør).

Montering av nøkkelchucken (se bilde B)

- Skru SDS-plus-festeskaftet 21 inn i en nøkkelchuck 20. Sikre nøkkelchucken 20 med sikringsskruen 19. Husk at sikringsskruen er venstregjenget.

Innsetting av nøkkelchucken (se bilde C)

- Rengjør innstikksenden til festeskaftet og smør den litt inn.
- Sett nøkkelchucken med festeskaftet dreiende inn i verktøyfestet til den låses automatisk.
- Kontroller låsen ved å trekke i nøkkelchucken.

Fjerning av nøkkelchucken

- Skyv låsehylsen 3 bakover og ta ut nøkkelchucken 20.

Verktøyskifte

Støvkappen 2 forhindrer at det trenger borestøv inn i verktøyfestet i løpet av driften. Ved innsetting av verktøy må du passe på at støvkappen 2 ikke tar skade.

- En skadet støvkappe skal straks skiftes ut. Det anbefales å la en kundeservice utføre dette.

Innsetting av SDS-plus-innsatsverktøy (se bilde D)

Med SDS-plus-chucken kan du skifte innsatsverktøy på en enkel og behagelig måte uten å bruke ekstra verktøy.

- Rengjør innstikksenden og smør den litt inn.
- Sett innsatsverktøyet dreiende inn i verktøyfestet til det låses automatisk.
- Kontroller låsen ved å trekke i verktøyet.

SDS-plus-innsatsverktøy kan av systemgrunner bevegges fritt. Slik oppstår et rundløpsavvik i tomgang. Dette kan ingen virkning på borehullets nøyaktighet, for boret sentrerer seg selv ved boringen.

Fjerning av SDS-plus-innsatsverktøy (se bilde E)

- Skyv låsehylsen 3 bakover og ta ut innsatsverktøyet.

68 | Norsk

Innsetting av innsatsverktøy uten SDS-plus

Merk: Bruk ikke verktøy uten SDS-plus til hammerboring eller meisling! Verktøy uten SDS-plus og deres chucker tar skade ved hammerboring og meisling.

- Sett inn nøkkelchucken **20** (se «Utskifting av nøkkelchucken», side 67).
- Åpne nøkkelchucken **20** ved å dreie den så langt at verktøyet kan settes inn. Sett inn verktøyet.
- Sett chucknøkkelen inn i de tilsvarende boringene på nøkkelchucken **20** og spenn verktøyet jevnt fast.
- Sett bryteren **4** på symbolet for «Boring».

Fjerning av innsatsverktøy uten SDS-plus

- Drei hylsen til nøkkelchucken **20** med chucknøkkelen mot urviserne til innsatsverktøyet kan tas ut.

Støvavsug

- ▶ Støv fra materialer som blyholdig maling, noen tresorter, mineraler og metall kan være helsefarlige. Berøring eller innånding av støv kan utløse allergiske reaksjoner og/eller åndedrettsykdommer hos brukeren eller personer som befinner seg i nærheten.

Visse typer støv som eik- eller bøkstøv gjelder som kreftfremkallende, spesielt i kombinasjon med tilsetningsstoffer til trebearbeidelse (kromat, trebeskyttelsesmidler). Asbestholdig materiale må kun bearbeides av fagfolk.

- Bruk helst et støvavsug som er egnet for dette materialet.
- Sørg for god ventilasjon av arbeidsplassen.
- Det anbefales å bruke en støvmaske med filterklasse P2.

Følg ditt lands gyldige forskrifter for de materialene som skal bearbeides.

- ▶ **Unngå støv på arbeidsplassen.** Støv kan lett antennes.
- ▶ **OBS! Brannfare! Med montert støvavsug må du ikke bearbeide materialer av tre eller metall.** Varme materialspån kan antenne seg selv eller deler av støvavsuguet.

Merk: Ikke bruk støvavsuguet **14** ved meisling eller skruing.

Støvavsuguet **14** tilbakefjærer under arbeidet, slik at støvringen alltid holdes tett mot undergrunnen. Støvavsuguet kobles automatisk inn og ut med elektroverktøyet.

For å oppnå et optimalt avsugingsresultat må du følge disse informasjonene:

- Det anvendte innsatsverktøyet må ikke peke ut over støvringen **17** hhv. **30** (eksempel SDS-plus-bor: max. total lengde ca. 160 mm, arbeidslengde ca. 100 mm).
- Pass på at støvringen alltid ligger kant i kant mot arbeidsstykket hhv. vegg. Slik forenkles samtidig et rettvinklet arbeid.
- Når den ønskede boreddybden er nådd, trekker du først boret ut av borehullet og slår deretter av elektroverktøyet.
- Kontroller filterelementets **24** tilstand med jevne mellomrom. Hvis filterelementet er skadet må det straks skiftes ut.

Fjerning/påsetting av støvavsuguet (se bilde F)

- Til fjerning av støvavsuguet trykker du på låsetasten **10** og trekker støvavsuguet av fremover. Sving da eventuelt ekstrahåndtaket **12** mot siden.

- Ved påsetting av støvavsuguet **14** skyver du dette med føringsnotene **22** inn i festet på elektroverktøyet til det hørbart går i lås.

Egenavsuging med støvboks (se bilde G)

Påfyllingsmengden i støvboksen **9** kan lett kontrolleres med den transparente klaffen **23**.

Tøm støvboksen i tide, ellers innrenkes sugeeffekten.

- Til fjerning av støvboksen **9** trykker du på begge låsetastene **11** og trekker støvboksen nedover ut av støvavsuguet **14**.
- Før du åpner støvboksen **9** bør du banke denne på et fast underlag, for å løsne støvet fra filterelementet **24**.
- Trykk klaffen **23** opp på undersiden og tøm støvboksen.
- Lukk klaffen **23** og skyv støvboksen nedenfra inn i støvavsuguet **14** til den går hørbart i lås.
- Kontroller filterelementet **24** med hensyn til skader. Skift det straks ut hvis det er skadet.

Ekstern avsuging (se bilde H)

Til støvavsuging med en støvsuger trenger du adapterboksen **25** (tilbehør), som settes inn i støvavsuguet **14** i stedet for støvboksen **9**.

- Til fjerning av støvboksen **9** trykker du på begge låsetastene **11** og trekker støvboksen nedover ut av støvavsuguet **14**.
- Skyv adapterboksen **25** nedenfra inn i støvavsuguet til det hørbart går i lås.
- Sett en avsugslange **27** (tilbehør) inn på avsugstussen **26**. Forbind avsugslangen **27** med en støvsuger (tilbehør). En oversikt over tilkobling til forskjellige støvsugere finner du på slutten av denne instruksjonen.

Støvsugeren må være egnet til materialet som skal bearbeides.

Ved avsuging av spesielt helsefarlig, kreftfremkallende eller tørt støv må du bruke en spesialstøvsuger.

Innstilling av boreddybden (se bilde I)

Med dybdeanlegget **28** kan ønsket boreddybde **X** bestemmes.

- Skyv SDS-plus-innsatsverktøyet helt inn verktøystestet SDS-plus **1**. Bevegeligheten til SDS-plus-verktøyet kan ellers føre til en gal innstilling av boreddybden.
- Sett elektroverktøyet godt på stedet som skal bores uten å slå det på. SDS-plus-innsatsverktøyet må da ligge mot flaten.
- Trykk på tasten for dybdeanlegginnstilling **16** og forskyv dybdeanlegget **28** slik at avstanden **X** som vises på bildet tilsvarer ønsket boreddybde.

Tilpassing av støvavsuguet til verktøylengden (se bilde J)

Til et komfortabelt arbeid med korte innsatsverktøy kan du tilpasse lengden på støvavsuguet **14**.

- Trykk på tasten **13** og skyv teleskopføringen **15** ved trykt tast så langt inn i støvavsuguet **14** at støvringen befinner seg nær spissen på innsatsverktøyet.
- For å kjøre teleskopføringen ut igjen, trykker du igjen på tasten **13**.

Støvring for bor (se bilde K)

- Til skifting av støvringen **17** trykker du på låsekappen **29** og trekker støvringen ut av støvavsuget.
- Til innsetting trykker du støvringen **17** ovenfra inn i støvavsuget **14** til den smekker hørbart i lås.

Støvring for hullborkroner (tilbehør) (se bilde L)

Til boring med hullborkroner må støvringen for bor **17** byttes ut mot en spesiell støvring **30** (tilbehør). Ved bruk av en støvring for hullborkroner til støvavsuging må adapterboksen **25** (tilbehør) brukes med ekstern støvavsuging, og ikke støvboksen **9**.

- Fjern i alle tilfeller støvringen for bor **17**.
- Til innsetting av støvringen for hullborkroner **30** trykker du denne ovenfra inn i støvavsuget, til den hørbart smekker i lås.
- Til fjerning av støvringen **30** trykker du låsespissen **31** utover og trekker støvringen av oppover.

Bruk

Igangsetting

- ▶ **Ta hensyn til strømspenningen! Spenningen til strømkilden må stemme overens med angivelsene på elektroverktøyetstypeskilt. Elektroverktøy som er merket med 230 V kan også brukes med 220 V.**

Innstilling av driftstypen

Med omkopleren «boring/hammerboring» **4** velger du elektroverktøyet driftstype.

Merke: Du må kun endre driftstypen når elektroverktøyet er slått av! Elektroverktøyet kan ellers ta skade.

- Til skifting av driftstypen trykker du på låsetasten **5** og dreier omkopleren «boring/hammerboring» **4** til ønsket posisjon til den går hørbart i lås.



Posisjon til **hammerboring** i betong eller stein pluss meisling (meisling kun med tilbehør MV 200)



Posisjon til **boring** uten slag i tre, metall, keramikk og kunststoff pluss til skruing

Innstilling av rotasjonsretningen

Med høyre-/venstre-bryteren **6** kan du endre dreieretningen til elektroverktøyet.

- ▶ **Bruk høyre-/venstre-bryteren 6 kun når elektroverktøyet står stille.**

🔄 **Høyregang:** Drei høyre-/venstre-bryteren **6** på begge sider helt inn i posisjon .

🔄 **Venstregang:** Drei høyre-/venstre-bryteren **6** på begge sider helt inn i posisjon .

Sett dreieretningen til hammerboring, boring og meisling alltid på Høyregang.

Inn-/utkobling

Slå elektroverktøyet kun på når du bruker det for å spare energi.

- Til **innkobling** av elektroverktøyet trykker du på på-/av-bryteren **8**.
- Til **låsing** av på-/av-bryteren holder du denne trykt inne og trykker i tillegg på låsetasten **7**.
- Til **utkobling** av elektroverktøyet slipper du på-/av-bryteren **8**. Ved låst på-/av-bryter **8** trykker du denne først og slipper den deretter.

Innstilling av turtallet/slagtallet

Du kan innstille turtallet/slagtallet på innkoplet elektroverktøy trinnløst, avhengig av hvor langt du trykker på-/av-bryteren **8** inn.

Svakt trykk på på-/av-bryteren **8** fører til et lavt turtall/slagtall. Slag-/turtallet økes med økende trykk.

Overlastkopleing

- ▶ **Hvis innsatsverktøyet er fastklemt og har hengt seg opp, avbrytes driften av borespindelen. På grunn av de kreftene som da oppstår må du alltid holde elektroverktøyet godt fast med begge hendene og sørge for å stå stødig.**
- ▶ **Slå av elektroverktøyet og løsne innsatsverktøyet hvis elektroverktøyet blokkerer. Ved innkobling med blokkert boreverktøy oppstår det høye reaksjonsmomentet.**

Arbeidshenvisninger

- ▶ **Før alle arbeider på elektroverktøyet utføres må støpselet trekkes ut av stikkkontakten.**
- ▶ **Sett elektroverktøyet bare mot mutteren/skruen når det er slått av.** Innsatsverktøy som dreier seg kan skli.
- ▶ **Hold elektroverktøyet på de isolerte gripeflatene, hvis du utfører arbeid der innsatsverktøyet eller skruen kan treffe på skjulte strømledninger eller den egne strømledningen.** Kontakt med en spenningsførende ledning kan også sette elektroverktøyet metalldele under spenning og føre til elektriske støt.

Meisling

Til meisling trenger du en SDS-plus-meiselforsats MV 200 (tilbehør), som settes på SDS-plus-verktøyfestet **1**.

Støvavsuget **14** må ikke være montert ved meisling.

Innsetting av skrubs (se bilde M)

- ▶ **Sett elektroverktøyet bare mot mutteren/skruen når det er slått av.** Innsatsverktøy som dreier seg kan skli.

Til bruk av skrubs trenger du en universalholder **32** med SDS-plus-festeskaft (tilbehør).

Støvavsuget **14** må ikke være montert ved skruing.

- Rengjør innstikksenden til festeskaftet og smør den litt inn.
- Sett universalholderen dreierende inn i verktøyfestet til den låses automatisk.
- Kontroller låsen ved å trekke i universalholderen.
- Sett en skrubs inn i universalholderen. Bruk kun skrubs som passer til skruehodet.
- Til fjerning av universalholderen skyver du låsehylsen **3** bakover og tar universalholderen **32** ut av verktøyfestet.

Service og vedlikehold

Vedlikehold og rengjøring

- ▶ **Før alle arbeider på elektroverktøyet utføres må støpselet trekkes ut av stikkontakten.**
- ▶ **Hold elektroverktøyet og ventilasjonsspaltene alltid rene, for å kunne arbeide bra og sikkert.**
- ▶ **En skadet støvkappe skal straks skiftes ut. Det anbefales å la en kundeservice utføre dette.**

Hvis det er nødvendig å skifte ut tilkplingsledningen, må dette gjøres av Bosch eller Bosch-serviceverksteder, slik at det ikke oppstår fare for sikkerheten.

- Rengjør verktøyfestet **1** etter hver bruk.

Utskifting av filterelementet (se bilde N)

For å opprettholde filtereffekten må filterelementet **24** til støvboksen **9** skiftes etter ca. 15 driftstimer.

- Til fjerning av støvboksen **9** trykker du på begge låsetastene **11** og trekker støvboksen nedover ut av støvavsuguet **14**.
- Ta ut filterelementet **24** oppover og sett inn et nytt filterelement.
- Skyv støvboksen nedenfra inn i støvavsuguet **14** igjen til den hørbart smekker i lås.

Merk: Skift straks ut filterelementet **24** hvis det er skadet (f. eks. hull, skader på det myke tetningsmaterialet). Ved arbeid med defekt filterelement kan elektroverktøyet ta skade. Skift også ut filterelementet **24** hvis sugeeffekten ikke er tilstrekkelig selv om støvboksen **9** er tom.

Kundeservice og rådgivning ved bruk

Kundeservicen svarer på dine spørsmål om reparasjon og vedlikehold av produktet samt om reservedeeler. Sprengskisser og informasjon om reservedeler finner du også på: www.bosch-pt.com

Bosch rådgivningsteamet hjelper deg gjerne ved spørsmål angående våre produkter og deres tilbehør.

Ved alle forespørsler og reservedelsbestillinger må du oppgi det 10-sifrede produktnummeret som er angitt på produktets typeskilt.

Norsk

Robert Bosch AS
Postboks 350
1402 Ski
Tel.: 64 87 89 50
Faks: 64 87 89 55

Deponering

Elektroverktøy, tilbehør og emballasje må leveres inn til miljøvennlig gjenvinning.

Elektroverktøy må ikke kastes i vanlig søppel!

Kun for EU-land:



Jf. det europeiske direktivet 2012/19/EU vedr. gamle elektriske og elektroniske apparater og tilpassingen til nasjonale lover må gammelt elektroverktøy som ikke lenger kan brukes samles inn og leveres inn til en miljøvennlig resirkulering.

Rett til endringer forbeholdes.

Suomi

Turvallisuusohjeita

Sähkötyökalujen yleiset turvallisuusohjeet

VAROITUS Lue kaikki turvallisuus- ja muut ohjeet. Turvallisuusohjeiden noudattamisen laiminlyönti saattaa johtaa sähköiskuun, tulipaloon ja/tai vakavaan loukkaantumiseen.

Säilytä kaikki turvallisuus- ja muut ohjeet tulevaisuutta varten.

Turvallisuusohjeissa käytetty käsite ”sähkötyökalu” käsittää verkkokäyttöisiä sähkötyökaluja (verkkojohdolla) ja akkukäyttöisiä sähkötyökaluja (ilman verkkojohdotta).

Työpaikan turvallisuus

- ▶ **Pidä työskentelyalue puhtaana ja hyvin valaistuna.** Työpaikan epäjärjestys tai valaisemattomat työalueet voivat johtaa tapaturmiin.
- ▶ **Älä työskentele sähkötyökalulla räjähdysalttiissa ympäristössä, jossa on palavaa nestettä, kaasua tai pölyä.** Sähkötyökalu muodostaa kipinöitä, jotka saattavat sytyttää pölyn tai höyryä.
- ▶ **Pidä lapset ja sivulliset loitolla sähkötyökalua käyttäessäsi.** Voit menettää laitteesi hallinnan huomiosi suuntautuessa muualle.

Sähköturvallisuus

- ▶ **Sähkötyökalun pistotulpan tulee sopia pistorasiaan.** Pistotulppaa ei saa muuttaa millään tavalla. Älä käytä mitään pistorasia-adaptoreita maadoitettujen sähkötyökalujen kanssa. Alkuperäisessä kunnossa olevat pistotulpat ja sopivat pistorasiat vähentävät sähköiskun vaaraa.
- ▶ **Vältä koskettamasta maadoitettuja pintoja, kuten putkia, pattereita, liesiä tai jääkaappeja.** Sähköiskun vaara kasvaa, jos kehosi on maadoitettu.
- ▶ **Älä aseta sähkötyökalua alttiiksi sateelle tai kosteudelle.** Veden tunkeutuminen sähkötyökalun sisään kasvattaa sähköiskun riskiä.
- ▶ **Älä käytä verkkojohdotta väärin. Älä käytä sitä sähkötyökalun kantamiseen, ripustamiseen tai pistotulpan irrottamiseen pistorasiasta vetämällä. Pidä johto loitolla kuumuudesta, öljystä, terävistä reunoista ja liikkuvista osista.** Vahingoittuneet tai sotkeutuneet johdot kasvattavat sähköiskun vaaraa.

- ▶ **Käyttäessäsi sähkötyökalua ulkona käytä ainoastaan ulkokäyttöön soveltuvaa jatkojohtoa.** Ulkokäyttöön soveltuvan jatkojohtoon käyttö pienentää sähköiskun vaaraa.
- ▶ **Jos sähkötyökalun käyttö kosteassa ympäristössä ei ole välttävissä, tulee käyttää vikavirtasuojakytkintä.** Vikavirtasuojakytkimen käyttö vähentää sähköiskun vaaraa.

Henkilöturvallisuus

- ▶ **Ole valpas, kiinnitä huomiota työskentelyysi ja noudata tervettä järkeä sähkötyökalua käyttäessäsi. Älä käytä mitään sähkötyökalua, jos olet väsynyt tai huumeiden, alkoholin tahi lääkkeiden vaikutuksen alaisena.** Hetken tarkkaamattomuus sähkötyökalua käytettäessä saattaa johtaa vakavaan loukkaantumiseen.
- ▶ **Käytä suojarusteita. Käytä aina suojalaseja.** Henkilökohtaisen suojarustuksen käyttö, kuten pölynaamarin, luistamattomien turvakengien, suojakypärän tai kuulonsuojaimien, riippuen sähkötyökalun lajista ja käyttötavasta, vähentää loukkautusriskiä.
- ▶ **Vältä tahatonta käynnistämistä. Varmista, että sähkötyökalu on poiskytkettynä, ennen kuin liität sen sähköverkkoon ja/tai liität akun, otat sen käteen tai kannat sitä.** Jos kannat sähkötyökalua sormi käynnistyskytkimellä tai kytket sähkötyökalun pistotulpan pistorasiaan käynnistyskytkimen ollessa käyntiasennossa, altistat itsesi onnettomuuksille.
- ▶ **Poista kaikki säätötyökalut ja ruuvitaltat, ennen kuin käynnistät sähkötyökalun.** Työkalu tai avain, joka sijaitsee laitteen pyörivässä osassa, saattaa johtaa loukkaantumiseen.
- ▶ **Vältä epänormaalia kehon asentoa. Huolehdi aina tukevasta seisoma-asennosta ja tasapainosta.** Täten voit paremmin hallita sähkötyökalua odottamattomissa tilanteissa.
- ▶ **Käytä tarkoitukseen soveltuvia vaatteita. Älä käytä löysiä työvaatteita tai koruja. Pidä hiukset, vaatteet ja käsineet loitolla liikkuvista osista.** Väljät vaatteet, korut ja pitkät hiukset voivat takertua liikkuviin osiin.
- ▶ **Jos pölynimi- ja keräilylaitteita voidaan asentaa, tulee sinun tarkistaa, että ne on liitetty ja että niitä käytetään oikealla tavalla.** Pölynimulaitteiston käyttö vähentää pölyn aiheuttamia vaaroja.

Sähkötyökalujen huolellinen käyttö ja käsittely

- ▶ **Älä ylikuormita laitetta. Käytä kyseiseen työhön tarkoitettua sähkötyökalua.** Sopivaa sähkötyökalua käyttäen työskentelet paremmin ja varmemmin tehoalueella, jolle sähkötyökalu on tarkoitettu.
- ▶ **Älä käytä sähkötyökalua, jota ei voida käynnistää ja pysäyttää käynnistyskytkimestä.** Sähkötyökalu, jota ei enää voida käynnistää ja pysäyttää käynnistyskytkimellä, on vaarallinen ja se täytyy korjata.
- ▶ **Irrota pistotulppa pistorasiasta, ennen kuin suoritat säätöjä, vaihdat tarvikkeita tai siirät sähkötyökalun varastoitavaksi.** Nämä turvatoimenpiteet estävät sähkötyökalun tahattoman käynnistymisen.

- ▶ **Säilytä sähkötyökalut poissa lasten ulottuvilta, kun niitä ei käytetä. Älä anna sellaisten henkilöiden käyttää sähkötyökalua, jotka eivät tunne sitä tai jotka eivät ole lukeneet tätä käyttöohjetta.** Sähkötyökalut ovat vaarallisia, jos niitä käyttävät kokemattomat henkilöt.
- ▶ **Hoida sähkötyökalusi huolella. Tarkista, että liikkuvat osat toimivat moitteettomasti, eivätkä ole puristuksessa sekä, että siinä ei ole murtuneita tai vahingoittuneita osia, jotka saattaisivat vaikuttaa haitallisesti sähkötyökalun toimintaan. Anna korjata nämä vioittuneet osat ennen käyttöä.** Monen tapaturman syyt löytyvät huonosti huolletuista laitteista.
- ▶ **Pidä leikkausterät terävinä ja puhtaina.** Huolellisesti hoidetut leikkaustyökalut, joiden leikkausreunat ovat teräviä, eivät tartu helposti kiinni ja niitä on helpompi hallita.
- ▶ **Käytä sähkötyökaluja, tarvikkeita, vaihtotyökaluja jne. näiden ohjeiden mukaisesti. Ota tällöin huomioon työolosuhteet ja suoritettava toimenpide.** Sähkötyökalun käyttö muuhun kuin sille määrättyyn käyttöön saattaa johtaa vaarallisiin tilanteisiin.

Huolto

- ▶ **Anna ainoastaan koulutettujen ammattihenkilöiden korjata sähkötyökalusi ja hyväksy korjauksiin vain aluperäisiä varaosia.** Täten varmistat, että sähkötyökalu säilyy turvallisena.

Vasaroiden turvallisuusohjeet

- ▶ **Käytä kuulonsuojainta.** Melu saattaa aiheuttaa kuulon menetystä.
- ▶ **Käytä lisäkahvoja, mikäli ne toimitetaan sähkötyökalun mukana.** Hallinnan menettäminen saattaa aiheuttaa tapaturmia.
- ▶ **Tartu laitteeseen ainoastaan eristetyistä kumipäällysteisistä kahvapinnoista töissä, jossa vaihtotyökalu tai ruuvi saattaa osua piilossa olevaan sähköjohtoon tai omaan verkkojohtoon.** Kosketus jännitteeseen johtoon voi tehdä myös sähkötyökalun metalliosat jännitteisiksi ja johtaa sähköiskuun.
- ▶ **Käytä sopivia etsintälaitteita piilossa olevien syöttöjohtojen paikallistamiseksi tai käänny paikallisen jake-luuyhtiön puoleen.** Kosketus sähköjohtoon saattaa johtaa tulipaloon ja sähköiskuun. Kaasuputken vahingoittaminen saattaa johtaa räjähdykseen. Vesijohtoon tunkeutuminen aiheuttaa aineellista vahinkoa tai saattaa johtaa sähköiskuun.
- ▶ **Pidä työn aikana sähkötyökalua kaksin käsin ja ota tukeva seisoma-asento.** Sähkötyökalua pystyy ohjaamaan varmemmin kahdella kädellä.
- ▶ **Varmista työkappale.** Kiinnityslaitteilla tai ruuvipenkkiin kiinnitetty työkappale pysyy tukevammin paikoillaan kuin kädessä pidettynä.
- ▶ **Odota, kunnes sähkötyökalu on pysähtynyt, ennen kuin asetat sen pois käsistäsi.** Vaihtotyökalu saattaa juuttua kiinni johtaen sähkötyökalun hallinnan menettämiseen.

Tuotekuvas



Lue kaikki turvallisuus- ja muut ohjeet. Turvallisuusohjeiden noudattamisen laiminlyönti saattaa johtaa sähköiskuun, tulipaloon ja/tai vakavaan loukkaantumiseen.

Käännä auki taittosivu, jossa on laitteen kuva ja pidä se ulokäännettyinä lukiessasi käyttöohjetta.

Määräyksenmukainen käyttö

Sähkötyökalu on tarkoitettu vasaraporaukseen betoniin, tiileen ja kiveen. Se soveltuu myös poraamiseen ilman iskua puuhun, metalliin, keramiikkaan ja muoviin. Sähkötyökalut, joissa on elektroninen säätö sekä kierto oikealle/vasemmalle, soveltuvat myös ruuvinvääntöön.

Kuvassa olevat osat

Kuvassa olevien osien numerointi viittaa grafiikkasivussa olevaan sähkötyökalun kuvaan.

- 1 Työkalunpidin, SDS-plus
- 2 Pölynsuojus
- 3 Lukkoholkki
- 4 Vaihtokytkin "poraus/vasaraporaus"
- 5 Lukkopainike vaihtokytkimelle "poraus/vasaraporaus"
- 6 Suunnanvaihtokytkin
- 7 Käynnistyskytkimen lukituspainike
- 8 Käynnistyskytkin
- 9 Pölysäiliö täydellisenä (Microfilter System)
- 10 Pölynimur irrotuspainike
- 11 Pölysäiliön irrotuspainike
- 12 Lisäkahva (eristetty kädensija)
- 13 Teleskooppiohjaimen asetuspainike
- 14 Pölynimulaite
- 15 Teleskooppiohjain
- 16 Syvyydenrajoittimen säätöpainike
- 17 Poranterän pölynkokoaja
- 18 Kahva (eristetty kädensija)
- 19 Hammaskehäistukan lukkoruuvi*
- 20 Hammaskehäistukka*
- 21 SDS-plus-liitosvarsi poranistukkaa varten*
- 22 Pölynimur ohjausura
- 23 Pölysäiliön läppä
- 24 Suodatin (Microfilter System)
- 25 Ulkoisen pölynimur adapterirasia*
- 26 Imunysä*
- 27 Imuletku*
- 28 Syvyydenrajoitin
- 29 Pölynkokoajan vapautusnuppi
- 30 Rengasmaisen kairankruunun pölynkokoaja*
- 31 Pölynkokoajan lukitsin*
- 32 SDS-plus-kiinnitysvarrella varustettu yleispidin*

*Kuvassa tai selostuksessa esiintyvät lisätarvikke ei kuulu vakiovarustukseen. Löydät täydellisen tarvikeluettelon tarvikkeohjelmastamme.

Tekniset tiedot

Poravasara	GBH 2-23 REA	
Tuotenumero	3 611 B50 5..	
Ottoteho	W	710
Iskuluku	min ⁻¹	0–4400
Kiinnitysiskun voimakkuus vastaa EPTA-Procedure 05/2009	J	2,3
Kierrosuku	min ⁻¹	0–1000
Työkalunpidin	SDS-plus	
Karan kaulan läpimitta	mm	43 (Euro-standardi)
Poraterän halkaisija ilman pölynimua, maks.:		
– Betoni	mm	23
– Muuraus (rengasmaisella kairankruunulla)	mm	68
– Teräs	mm	13
– Puu	mm	30
Poraterän halkaisija ilman pölynimua, käyttäen, maks.:		
– Betoni	mm	16
– Muuraus (rengasmaisella kairankruunulla)	mm	68
Imuteho	l/min	450
Pölysäiliön tilavuus (vaakasuoraan porattaessa)		
– Reiät 6 x 30 mm	kappaletta	100
– Reiät 8 x 30 mm	kappaletta	60
– Reiät 12 x 50 mm	kappaletta	16
Paino vastaa EPTA-Procedure 01:2014	kg	3,6
Paino ilman pölynimua	kg	2,9
Suojausluokka	□/II	

Tiedot koskevat 230 V nimellisjännitettä [U]. Poikkeavilla jännitteillä ja maakohtaisissa malleissa nämä tiedot voivat vaihdella.

Melu-/värinäätiedot

Melun mittausarvot on määritetty EN 60745-2-6 mukaan.

Laitteen tyyppinen A-painotettu äänen painetaso on: Äänen painetaso 90 dB(A); äänen tehotaso 101 dB(A). Epävarmuus K = 3 dB.

Käytä kuulonsuojaimia!

Värähtelyn yhteisarvot a_h (kolmen suunnan vektorisumma) ja epävarmuus K mitattuna EN 60745-2-6 mukaan:

Vasaraporaus betoniin: $a_h = 15,5 \text{ m/s}^2$, K = 1,5 m/s^2

Poraus metalliin: $a_h < 2,5 \text{ m/s}^2$, K = 1,5 m/s^2

Ruuvit: $a_h < 2,5 \text{ m/s}^2$, K = 1,5 m/s^2

Näissä ohjeissa mainittu värähtelytaso on mitattu normissa EN 60745 standardoidun mittausmenetelmän mukaisesti ja sitä voidaan käyttää sähkötyökalujen keskinäiseen vertailuun. Se soveltuu myös värähtelyrasituksen väliaikaiseen arviointiin.

Ilmoitettu värähtelytaso vastaa sähkötyökalun pääasiallisia käyttötapoja. Jos sähkötyökalua käytetään kuitenkin muihin käyttötarkoituksiin, erillisillä lisävarusteilla, poikkeavilla

käyttötarvikkeilla tai riittämättömästi huollettuna, silloin värähtelytaso saattaa poiketa ilmoitetusta arvosta. Tämä saattaa kasvattaa koko työaikajakson värähtelyrasitusta huomattavasti.

Värähtelyrasituksen tarkaksi arvioimiseksi tulee huomioida myös ne ajat, jolloin laite on sammutettuna tai tyhjäkäynnillä. Tämä voi selvästi pienentää koko työaikajakson värähtelyrasitusta.

Määrittele tarvittavat lisävarotoimenpiteet käyttäjän suojelemiseksi värähtelyn vaikutuksilta, esimerkiksi: Sähkötyökalujen ja käyttötarvikkeiden huolto, käsien pitäminen lämpiminä, työprosessien organisointi.

Asennus

- **Irrota pistotulppa pistorasiasta ennen kaikkia sähkötyökaluun kohdistuvia töitä.**

Lisäkahva

- **Käytä supistushylsyä vain lisäkahvan 12 kanssa.**

Lisäkahvan kääntäminen (katso kuva A)

Voit mielivaltaisesti kääntää lisäkahvaa **12**, löytääksesi varman ja vaivattoman työskentelyasennon.

- Kierrä lisäkahvan **12** alempi osa vastapäivään ja käännä lisäkahva **12** haluttuun asentoon. Kiristä tämän jälkeen lisäkahva **12** uudelleen, kiertämällä sitä myötäpäivään.

Istukan ja työkalujen valinta

Vasaraporaukseen ja talttaukseen (talttaus vain lisätarvikkeella MV 200) tarvitset SDS-plus-työkaluja, jotka asennetaan SDS-plus-istukkaan.

Poraamiseen ilman iskua puuhun, metalliin, keramiikkaan ja muoviin sekä ruuvinvääntöön käytetään työkaluja ilman SDS-plus-kiinnitystä (esim. lieriövaritset poranterät). Näitä työkaluja varten tarvitset pikavaihtoistukan tai hammaskehäistukan.

Hammaskehäistukan vaihto

Jotta voisit työskennellä työkaluilla, joissa ei ole SDS-plus-kiinnitystä (esim. lieriövaritset poranterät) tulee sinun asennata sähkötyökaluun sopiva poraistukka (hammaskehä- tai piikaistukka, lisätarvikkeita).

Hammaskehäistukan asennus (katso kuva B)

- Kierrä SDS-plus-liitosvarsi **21** hammaskehäistukkaan **20**. Lukitse hammaskehäistukka **20** lukkoruuvilla **19**. **Ota huomioon että lukkoruuvissa on vasen kierre.**

Hammaskehäistukan kiinnitys (katso kuva C)

- Puhdista liitosvarren kiinnitysvarsiistukkaan tuleva varsi ennen asennusta ja rasvaa sitä kevyesti.
- Aseta hammaskehäistukka liitosvarsineen kiertäen työkalunpitimeen, kunnes se lukkiutuu itesestään.
- Tarkista lukkiutuminen hammaskehäistukasta vetämällä.

Hammaskehäistukan irrotus

- Työnnä lukkoholkki **3** taaksepäin ja poista hammaskehäistukka **20**.

Työkalunvaihto

Pölynsuojus **2** estää pitkälti poranpölyn tunkeutumisen työkalunpitimeen käytön aikana. Varo työkaluja vaihdettaessa, ettei pölynsuojus **2** vaurioiduu.

- **Vaurioitunut pölynsuojus on heti vaihdettava. Suosittelemme, että tämä työ jätetään asiakaspalvelun suoritettavaksi.**

SDS-plus-vaihtotyökalujen asennus (katso kuva D)

SDS-plus-istukalla voit yksinkertaisesti ja kätevästi vaihtaa vaihtotyökalut ilman lisätyökaluja.

- Puhdista vaihtotyökalun istukkaan tuleva varsi ennen asennusta ja rasvaa sitä kevyesti.
- Aseta vaihtotyökalu kiertäen työkalunpitimeen, kunnes se lukkiutuu itesestään.
- Tarkista lukkiutuminen työkalusta vetämällä.

SDS-plus-vaihtotyökalu liikkuu järjestelmästä johtuen vapaasti. Täten syntyy tyhjäkäynnillä pyörintäheitto. Tämä ei vaikuta porausreiän tarkkuuteen, koska poranterä keskittää itsensä porauksen aikana.

SDS-plus-vaihtotyökalujen irrotus (katso kuva E)

- Työnnä lukkoholkki **3** taaksepäin ja poista vaihtotyökalu.

Vaihtotyökalujen kiinnitys ilman SDS-plus-järjestelmää

Huomio: Älä käytä työkaluja, joissa ei ole SDS-plus-kiinnitystä vasaraporaukseen tai talttaukseen! Työkalut, ilman SDS-plus-kiinnitystä ja niiden istukat vaurioituvat vasaraporauksessa ja talttauksessa.

- Asenna hammaskehäistukka **20** (katso ”Hammaskehäistukan vaihto”, sivu 73).
- Avaa hammaskehäistukka **20** kiertämällä sitä, kunnes työkalu voidaan asettaa siihen. Aseta työkalu.
- Työnnä istukka-avain hammaskehäistukan **20** vastaaviin reikiin ja kiristä työkalu tasaisesti kiinni.
- Aseta vaihtokytkin **4** tunnukselle ”poraus”.

Vaihtotyökalujen irrotus ilman SDS-plus-järjestelmää

- Kierrä hammaskehäistukan **20** rengasta vastapäivään istukan avaimella, kunnes vaihtotyökalu voidaan poistaa työkalunpitimestä.

Pölynimä

- Materiaalien, kuten lijiypitöiden pinnoitteen, muutamien puulaatujen, kivennäispölyt ja metallipölyt voivat olla terveydelle vaarallisia. Pölyn kosketus tai hengitys saattaa aiheuttaa käyttäjälle tai lähellä oleville henkilöille allergisia reaktioita ja/tai hengitystiesairauksia.

Määrättyjä pölyjä, kuten tammen- tai pyökkipölyä pidetään karsinogeenisina, eritoten yhdessä puukäsittelyssä käytettyjen lisäainesten kanssa (kromaatti, puunsuoja-aine). Asbestipitoisia aineita saavat käsitellä vain ammattilaiset.

- Käytä materiaalille soveltuvaa pölynimua, jos se on mahdollista.
- Huolehdi työkohteen hyvästä tuuletuksesta.
- Suosittelemme käyttämään suodatusluokan P2 hengityssuojanaamaria.

Ota huomioon maassasi voimassaolevat säännökset koskien käsiteltäviä materiaaleja.

74 | Suomi

- **Vältä pölynkertymää työpaikalla.** Pöly saattaa helposti syttyä palamaan.
- **Huomio tulipalovaara! Älä työstä mitään puuta tai metallia, kun poistoimulaite on asennettuna.** Kuumat metallilastut voivat sytyttää itseään tai poistoimulaitteen osia tuleen.

Huomio: Älä käytä pölynimua **14** talttauksessa tai ruuvinväänössä.

Pölynimulaite **14** joustaa takaisin työn aikana niin, että pölynkokoja aina pysyy tiukasti kiinni alustassa. Poistoimulaite käynnistyy ja pysähtyy automaattisesti sähkötyökalun kanssa.

Parhaan mahdollisen poistoimun aikaansaamiseksi tulee noudattaa seuraavia ohjeita:

- Käytetty vaihtotyökalu ei saa ylettyä pölynkokoajan **17** tai **30** yli (esimerkki SDS-plus-poranterä: maks. yhteispituus n. 160 mm, työpituus n. 100 mm).
- Tarkista, että pölynkokoaja tiivistää hyvin työkappaleeseen tai seinään. Täten aikaansaadaan samanaikaisesti helpommin reikä kohtisuoraan.
- Vedä ensin poranterä poranreistä kun olet saavuttanut halutun porausvyvyden ja pysäytä iskuporakone vasta sen jälkeen.
- Tarkista säännöllisesti suodatinpanoksen **24** tila. Jos suodatinpanos on vahingoittunut, on se heti vaihdettava.

Pölynimulaitteen irrotus/asennus (katso kuva F)

- Irrota pölynimulaite painamalla irrotuspainiketta **10** ja vetämällä pölynimulaite pois eteenpäin. Käännä tarvittaessa lisäkahva **12** sivuun.
- Asenna pölynimulaite **14** työntämällä sen ohjausurat **22** sähkötyökalun kiinnikkeeseen, kunnes se lukkiutuu kuuluvasti.

Sisäinen pölynimu pölysäiliöön (katso kuva G)

Pölysäiliön **9** täyttötaso voidaan helposti tarkistaa läpinäkyvän läpän **23** ansiosta.

Tyhjennä pölysäiliö ajoissa, koska imuteho muuten huononee.

- Irrota pölysäiliö **9** painamalla molempia irrotuspainikkeita **11** ja vetämällä pölysäiliö alaspäin ulos pölynimulaitteesta **14**.
- Ennen pölysäiliön **9** avaamista, tulisi sinun koputtaa sitä kevyesti kiinteää alustaa vasten, jotta pöly irtaaisi suodatinpanoksesta **24**.
- Paina alapinnassa olevaa läppää **23** ylös ja tyhjennä pölysäiliö.
- Sulje läppä **23** ja työllä pölysäiliö takaisin pölynimulaitteeseen **14** altapäin, kunnes se lukkiutuu kuuluvasti paikoilleen.
- Tarkista, ettei suodatinpanoksessa **24** ole vaurioita. Vaihda välittömästi vahingoittunut panos uuteen.

Ulkopuolinen poistoimu (katso kuva H)

Pölynimurilla suoritettavaa pölynimua varten tarvitet adapteriasiaa **25** (lisätarvike), joka asennetaan pölynimulaitteeseen **14** pölysäiliön **9** tilalle.

- Irrota pölysäiliö **9** painamalla molempia irrotuspainikkeita **11** ja vetämällä pölysäiliö alaspäin ulos pölynimulaitteesta **14**.
- Työllä adapteriasia **25** altapäin pölynimulaitteeseen, kunnes se lukkiutuu paikoilleen kuuluvasti.
- Työllä imuletku **27** (lisätarvike) imunsaan **26**. Yhdistä imuletku **27** pölynimuriin (lisätarvike). Katsauksen liittämistä eri pölynimureihin löydät tämän ohjeen lopusta.

Pölynimurin tulee soveltua työstettävälle materiaalille.

Käytä erikoisimuria terveydelle erityisen vaarallisten, karsinogeenisten tai kuivien pölyjen imurointiin.

Porausvyvyden asetus (katso kuva I)

Syvyysrajoittimella **28** voidaan haluttu porausvyvyys **X** määrätä.

- Työllä SDS-plus-vaihtotyökalu vasteeseen asti SDS-plus-työkalunpitimeen **1**. SDS-plus-työkalun liikkuminen saattaa muuten johtaa väärän porausvyvyden asetukseen.
- Aseta sähkötyökalu tiukasti porattavaa kohtaa vasten, käynnistämättä konetta. SDS-plus-vaihtotyökalun tulee tällöin tukea pintaansa.
- Paina syvyysrajoittimen säätöpainiketta **16** ja siirrä syvyysrajoitinta **28** niin, että kuvassa näkyvä etäisyys **X** vastaa haluamasi porausvyvyttä.

Pölynimulaitteen sovitus työkalun pituuden mukaan (katso kuva J)

Jotta työ helpottuisi lyhyiden vaihtotyökalujen kanssa, voidaan pölynimulaitteen **14** pituutta mukauttaa.

- Paina painiketta **13** ja työllä teleskooppiohjainta **15** painikkeen ollessa painettuna niin kauas pölynimulaitteen **14** sisään, että pölynkokoaja on lähellä vaihtotyökalun kärkeä.
- Siirrä teleskooppiohjainta takaisin ulos painamalla painiketta **13** uudelleen.

Poranterän pölynkokoaja (katso kuva K)

- Vaihda pölynkokoaja **17** painamalla irrotuspainiketta **29** ja vetämällä pölynkokoaja ulos pölynimulaitteesta.
- Asenna pölynkokoaja **17** painamalla sitä ylhäältäpäin pölynimulaitteeseen **14**, kunnes se lukkiutuu kuuluvasti.

Rengasmaisen kairankruunun pölynkokoaja (lisätarvike) (katso kuva L)

Rengasmaisen kairankruunun kanssa poraamista varten on poranterien pölynkokoaja **17** vaihdettava erikoiseen pölynkokoajaan **30** (lisätarvike). Asennettaessa rengasmaisen kairankruunun pölynkokoajaa, on pölynimuun käytettävä adapteriasiaa **25** (lisätarvike) ja ulkoista pölynimua, ei pölysäiliötä **9**.

- Poista kyseessä oleva poranterien pölynkokoaja **17**.
- Asenna rengasmaisen kairankruunun pölynkokoaja **30** painamalla se ylhäältäpäin pölynimulaitteeseen, kunnes se lukkiutuu paikoilleen kuuluvasti.
- Irrota pölynkokoaja **30** painamalla lukitsinta **31** ulospäin ja vetämällä irti pölynkokoaja ylöspäin.

Käyttö

Käyttöönotto

- ▶ **Ota huomioon verkkojännite! Virtalähteen jännitteen tulee vastata laitteen tyyppikilvessä olevia tietoja. 230 V merkittyjä laitteita voidaan käyttää myös 220 V verkoissa.**

Käyttömuodon asetukset

Valitse sähkötyökalun toimintamuoto ”poraus/vasaraporaus” 4 vaihtokytkimellä.

Huomio: Toimintamuodon muutos on sallittu vain sähkötyökalun ollessa poiskytkettynä! Muussa tapauksessa sähkötyökalu saattaa vaurioitua.

- Muuta toimintamuoto painamalla lukkopainiketta **5** ja kiertämällä vaihtokytkin ”poraus/vasaraporaus” **4** haluttuun asentoon kuuluvaan lukkiutumiseen asti.



Asento **vasaraporaus** betoniin tai kiveen sekä talttausta (talttaus vain lisätervikkeellä MV 200)



Asento **poraus** ilman iskua puuhun, metalliin, keramiikkaan ja muoviin sekä ruuvinvääntöön

Pöyrimissuunnan asetus

Suunnanvaihtokytkimellä **6** voit muuttaa sähkötyökalun kiertosuunnan.

- ▶ **Käytä suunnanvaihtokytkintä 6 ainoastaan sähkötyökalun ollessa pysähdyksissä.**

🔄 **Kierto oikealle:** Kierrä suunnanvaihtokytkin **6** kummallakin puolella vasteeseen asti asentoon ◀.

🔄 **Kierto vasemmalle:** Kierrä suunnanvaihtokytkin **6** kummallakin puolella vasteeseen asti asentoon ▶.

Aseta aina kiertosuunta oikealle vasaraporausta, porausta ja talttausta varten.

Käynnistys ja pysäytys

Käynnistä energiansäästön takia sähkötyökalu vain, kun käytät sitä.

- **Käynnistä** sähkötyökalu painamalla käynnistyskytkintä **8**.
- **Lukitse** käynnistyskytkin pitämällä se painettuna ja painamalla lisäksi lukituspainiketta **7**.
- **Pysäytä** sähkötyökalu päästämällä käynnistyskytkin **8** vapaaksi. Jos käynnistyskytkin **8** on lukittuna painat sitä ensin ja päästät sitten vapaaksi.

Kierrosluvun/iskuluvun asetukset

Voit säätää käynnissä olevan sähkötyökalun kierroslukua/iskulukua portaattomasti, riippuen siitä miten syvälle painat käynnistyskytkintä **8**.

Kevyt käynnistyskytkimen **8** painallus aikaansaa alhaisen kierrosluvun/iskuluvun. Paineen kasvaessa nousee kierrosluku/iskuluku.

Ylikuormituskytkin

- ▶ **Jos vaihtotyökalu juuttuu kiinni, katkeaa poraistukan vetovoima. Pidä tällöin syntyvien voimien takia, aina sähkötyökalua kaksin käsin ja huolehdi tukevasta seisoma-asennosta.**
- ▶ **Pysäytä sähkötyökalu välittömästi, jos vaihtotyökalu lukkiutuu ja vapauta se. Jos sähkötyökalu käynnistetään poratyökalun ollessa lukkiutunut, syntyy suuria vastavoimia.**

Työskentelyohjeita

- ▶ **Irrota pistotulppa pistorasiasta ennen kaikkia sähkötyökaluun kohdistuvia töitä.**
- ▶ **Aseta sähkötyökalu mutteriin/ruuviin ainoastaan sen ollessa pysähdyksissä.** Pyörivät vaihtotyökalut voivat luiskahtaa pois.
- ▶ **Tartu laitteeseen ainoastaan eristetyistä kumipäällysteisistä kahvapinnoista töissä, jossa vaihtotyökalu tai ruuvi saattaa osua piilossa olevaan sähköjohtoon tai omaan verkkojohtoon.** Kosketus jännitteeseen johtoon voi tehdä myös sähkötyökalun metalliosat jännitteisiksi ja johtaa sähköiskuun.

Talttaus

Talttaukseen tarvittavat SDS-plus-talttalisälaitteen MV 200 (lisätarvike), joka asennetaan SDS-plus-työkalinpitimeen **1**. Pölynimulaitetta **14** ei saa asentaa talttaustöitä varten.

Ruuvauskärkien asennus (katso kuva M)

- ▶ **Aseta sähkötyökalu mutteriin/ruuviin ainoastaan sen ollessa pysähdyksissä.** Pyörivät vaihtotyökalut voivat luiskahtaa pois.

Ruuvauskärkien käyttöön tarvittavat SDS-plus-liitosvarrella varustetun yleispitimen **32** (lisätarvike).

Pölynimulaitetta **14** ei saa asentaa ruuvinvääntöä varten.

- Puhdista liitosvarren kiinnitysvarsistukkaan tuleva varsi ennen asennusta ja rasvaa sitä kevyesti.
- Aseta yleispidin kiertäen työkalunpitimeen, kunnes se lukkiutuu itesestään.
- Tarkista lukkiutuminen yleispitimestä vetämällä.
- Aseta ruuvauskärki yleispitimeen. Käytä vain ruuvien kanssa sopivia ruuvauskärkiä.
- Poista yleispidin työntämällä lukkoholkki **3** taaksepäin ja poistamalla yleispidin **32** työkalunpitimestä.

Hoito ja huolto

Huolto ja puhdistus

- ▶ **Irrota pistotulppa pistorasiasta ennen kaikkia sähkötyökaluun kohdistuvia töitä.**
- ▶ **Pidä aina sähkötyökalua ja sähkötyökalun tuuletusaukot puhtaina, jotta voit työskennellä hyvin ja turvallisesti.**
- ▶ **Vaurioitunut pölynsuojus on heti vaihdettava. Suosittelemme, että tämä työ jätetään asiakaspalvelun suoritettavaksi.**

76 | Ελληνικά

Jos liitântäjohtodon vaihto on välttämätön, tulee tämän suorittaa Bosch tai Bosch-sähkötyökalujen sopimushuolto turvallisuuden vaarantamisen välttämiseksi.

- Puhdista työkalunpidin **1** jokaisen käytön jälkeen.

Suodatinpanoksen vaihto (katso kuva N)

Suodattimen tehon säilyttämiseksi, tulee pölysäiliön **9** suodatinpanos **24** vaihtaa n. 15 käyttötunnin välein.

- Irrota pölysäiliö **9** painamalla molempia irrotuspainikkeita **11** ja vetämällä pölysäiliö alaspäin ulos pölynimulaitteesta **14**.
- Irrota suodatinpanos **24** ylöspäin ja asenna uusi suodatinpanos.
- Työnnä pölysäiliö takaisin pölynimulaitteeseen **14** alhaaltapäin, kunnes se lukkiutuu kuuluvasti paikoilleen.

Huomio: Vaihda heti suodatinpanos **24** uuteen, jos se on vaurioitunut (esim. reikä, pehmeän tiivistäineen vaurio). Työskentely viallisen suodatinpanoksen kanssa voi vahingoittaa sähkötyökalua.

Vaihda suodatinpanos **24** myös, jos imuteho tyhjennetylläkin pölysäiliöllä **9** on riittämätön.

Asiakaspalvelu ja käyttöneuvonta

Asiakaspalvelu vastaa tuotteesi korjausta ja huoltoa sekä varaosia koskeviin kysymyksiin. Räjähdysspiirustuksia ja tietoja varaosista löydät myös osoitteesta:

www.bosch-pt.com

Boschin asiakaspalvelu auttaa mielellään sinua tuotteitamme ja niiden lisätarvikkeita koskevilla kysymyksissä.

Ilmoita kaikissa kyselyissä ja varaosatilauksissa 10-numeroisen tuotenumeron, joka on ilmoitettu tuotteen mallikilvessä.

Suomi

Robert Bosch Oy
Bosch-keskushuolto
Pakkalantie 21 A
01510 Vantaa
Voitte tilata varaosat suoraan osoitteesta www.bosch-pt.fi.
Puh.: 0800 98044
Faksi: 010 296 1838
www.bosch.fi

Hävitys

Sähkötyökalu, lisätarvikkeet ja pakkaukset tulee toimittaa ympäristöstävälliseen uusiokäyttöön.

Älä heitä sähkötyökaluja talousjätteisiin!

Vain EU-maita varten:

Eurooppalaisen vanhoja sähkö- ja elektroonikkalaitteita koskevan direktiivin 2012/19/EU ja sen kansallisten lakien muunnosten mukaan tulee käyttökelvottomat sähkötyökalut kerätä erikseen ja toimittaa ympäristöstävälliseen uusiokäyttöön.

Oikeus teknisiin muutoksiin pidätetään.

Ελληνικά**Υποδείξεις ασφαλείας****Γενικές υποδείξεις ασφαλείας για ηλεκτρικά εργαλεία**

⚠ ΠΡΟΕΙΔΟΠΟΙΗΣΗ Διαβάστε όλες τις υποδείξεις ασφαλείας και τις οδηγίες. Αμέλειες κατά την τήρηση των υποδείξεων ασφαλείας και των οδηγιών μπορεί να προκαλέσουν ηλεκτροπληξία, πυρκαγιά ή/και σοβαρούς τραυματισμούς.

Φυλάξτε όλες τις προειδοποιητικές υποδείξεις και οδηγίες για κάθε μελλοντική χρήση.

Ο ορισμός «Ηλεκτρικό εργαλείο» που χρησιμοποιείται στις προειδοποιητικές υποδείξεις αναφέρεται σε ηλεκτρικά εργαλεία που τροφοδοτούνται από το ηλεκτρικό δίκτυο (με ηλεκτρικό καλώδιο) καθώς και σε ηλεκτρικά εργαλεία που τροφοδοτούνται από μπαταρία (χωρίς ηλεκτρικό καλώδιο).

Ασφάλεια στο χώρο εργασίας

- ▶ **Διατηρείτε τον τομέα που εργάζεσθε καθαρό και καλά φωτισμένο.** Αταξία ή σκοτεινές περιοχές εργασίας μπορεί να οδηγήσουν σε ατυχήματα.
- ▶ **Μην εργάζεσθε με το ηλεκτρικό εργαλείο σε περιβάλλον όπου υπάρχει κίνδυνος έκρηξης, στο οποίο υπάρχουν εύφλεκτα υγρά, αέρια ή σκόνες.** Τα ηλεκτρικά εργαλεία δημιουργούν σπινθηρισμό ο οποίος μπορεί να αναφλέξει τη σκόνη ή τις αναθυμιάσεις.
- ▶ **Όταν χρησιμοποιείτε το ηλεκτρικό εργαλείο κρατάτε μακριά απ' αυτό τα παιδιά κι άλλα τυχόν παρευρισκόμενα άτομα.** Σε περίπτωση απόσπασης της προσοχής σας μπορεί να χάσετε τον έλεγχο του μηχανήματος.

Ηλεκτρική ασφάλεια

- ▶ **Το φως του ηλεκτρικού εργαλείου πρέπει να ταιριάζει στην πρίζα. Δεν επιτρέπεται με κανέναν τρόπο η μετατροπή του φως. Μην χρησιμοποιείτε προσαρμοστικά φως σε συνδυασμό με γειωμένα ηλεκτρικά εργαλεία.** Αμεταποίητα φως και κατάλληλες πρίζες μειώνουν τον κίνδυνο ηλεκτροπληξίας.
- ▶ **Αποφεύγετε την επαφή του σώματός σας με γειωμένες επιφάνειες όπως σωληνες, θερμαντικά σώματα (καλοριφέρ), κουζίνες ή ψυγεία.** Όταν το σώμα σας είναι γειωμένο αυξάνεται ο κίνδυνος ηλεκτροπληξίας.
- ▶ **Μην εκθέτετε τα μηχανήματα στη βροχή ή την υγρασία.** Η διείσδυση νερού σ' ένα ηλεκτρικό εργαλείο αυξάνει τον κίνδυνο ηλεκτροπληξίας.
- ▶ **Μην χρησιμοποιείτε το ηλεκτρικό καλώδιο για να μεταφέρετε ή να αναρτήσετε το ηλεκτρικό εργαλείο, ή για να βγάλετε το φως από την πρίζα. Κρατάτε το ηλεκτρικό καλώδιο μακριά από υπερβολικές θερμοκρασίες, κοφτερές ακμές και/ή από κινητά εξαρτήματα.** Τυχόν χαλασμένα ή περιπλεγμένα ηλεκτρικά καλώδια αυξάνουν τον κίνδυνο ηλεκτροπληξίας.
- ▶ **Όταν εργάζεσθε μ' ένα ηλεκτρικό εργαλείο στο ύπαιθρο να χρησιμοποιείτε καλώδια επιμήκυνσης (μπαλαντέζες) που είναι κατάλληλα και για χρήση στο ύπαιθρο.** Η χρήση

καλωδίων επιμήκυνσης κατάλληλων για υπαίθριους χώρους ελαττώνει τον κίνδυνο ηλεκτροπληξίας.

- ▶ **Όταν η χρήση του ηλεκτρικού εργαλείου σε υγρό περιβάλλον είναι αναπόφευκτη, τότε χρησιμοποιήστε έναν προστατευτικό διακόπτη διαρροής (διακόπτη FI/RCD).** Η χρήση ενός προστατευτικού διακόπτη διαρροής ελαττώνει τον κίνδυνο ηλεκτροπληξίας.

Ασφάλεια προσώπων

- ▶ **Να είστε πάντοτε προσεκτικός/προσεκτική, να δίνετε προσοχή στην εργασία που κάνετε και να χειρίζεστε το μηχάνημα με περίσκεψη. Μη χρησιμοποιήσετε ένα ηλεκτρικό εργαλείο όταν είστε κουρασμένος/κουρασμένη ή όταν βρίσκεστε υπό την επήρεια ναρκωτικών, οιονοπιεύματος ή φαρμάκων.** Μια στιγμή απροσεξία κατά το χειρισμό του ηλεκτρικού εργαλείου μπορεί να οδηγήσει σε σοβαρούς τραυματισμούς.
- ▶ **Φοράτε έναν κατάλληλο για σας προστατευτικό εξοπλισμό και πάντοτε προστατευτικά γυαλιά.** Όταν φοράτε έναν κατάλληλο προστατευτικό εξοπλισμό όπως μάσκα προστασίας από σκόνη, αντιολισθητικά υποδήματα ασφαλείας, προστατευτικό κράνος ή ωτασπίδες, ανάλογα με το εκάστοτε εργαλείο και τη χρήση του, ελαττώνεται ο κίνδυνος τραυματισμών.
- ▶ **Αποφεύγετε την αθέλητη εκκίνηση. Βεβαιωθείτε ότι το ηλεκτρικό εργαλείο έχει αποζευχτεί πριν το συνδέσετε με το ηλεκτρικό δίκτυο ή με την μπαταρία καθώς και πριν το παραλάβετε ή το μεταφέρετε.** Όταν μεταφέρετε το ηλεκτρικό εργαλείο έχοντας το δάχτυλό σας στο διακόπτη ή όταν συνδέσετε το μηχάνημα με την πηγή ρεύματος όταν αυτό είναι ακόμη στη θέση ON, τότε δημιουργείται κίνδυνος τραυματισμών.
- ▶ **Αφαιρείτε από τα ηλεκτρικά εργαλεία τυχόν συναρμολογημένα εργαλεία ρύθμισης ή κλειδιά πριν θέσετε το ηλεκτρικό εργαλείο σε λειτουργία.** Ένα εργαλείο ή κλειδί συναρμολογημένο σ' ένα περιστρεφόμενο τμήμα ενός μηχανήματος μπορεί να οδηγήσει σε τραυματισμούς.
- ▶ **Μην υπερεκτιμάτε τον εαυτό σας. Φροντίστε για την ασφαλή στάση του σώματός σας και διατηρείτε πάντοτε την ισορροπία σας.** Έτσι μπορείτε να ελέγξετε καλύτερα το μηχάνημα σε περιπτώσεις απροσδόκητων περιστάσεων.
- ▶ **Φοράτε κατάλληλα ενδύματα. Μη φοράτε φαρδιά ρούχα ή κοσμήματα. Κρατάτε τα μαλλιά σας, τα ρούχα σας και τα γάντια σας μακριά από κινούμενα εξαρτήματα.** Χαλαρή ενδυμασία, κοσμήματα ή μακριά μαλλιά μπορεί να εμπλακούν στα κινούμενα εξαρτήματα.
- ▶ **Όταν υπάρχει η δυνατότητα συναρμολόγησης διατάξεων αναρρόφησης ή συλλογής σκόνης, βεβαιωθείτε ότι αυτές είναι συνδεδεμένες με το μηχάνημα καθώς και ότι χρησιμοποιούνται σωστά.** Η χρήση μιας αναρρόφησης σκόνης μπορεί να ελαττώσει τον κίνδυνο που προκαλείται από τη σκόνη.

Επιμέλεις χειρισμός και χρήση ηλεκτρικών εργαλείων

- ▶ **Μην υπερφορτώνετε το μηχάνημα. Χρησιμοποιείτε για την εκάστοτε εργασία το ηλεκτρικό εργαλείο που προορίζεται γι' αυτήν.** Με το κατάλληλο ηλεκτρικό εργαλείο εργάζεστε καλύτερα και ασφαλέστερα στην αναφερόμενη περιοχή ισχύος.

- ▶ **Μη χρησιμοποιήσετε ποτέ ένα μηχάνημα που έχει χαλασμένο διακόπτη.** Ένα ηλεκτρικό εργαλείο που δεν μπορείτε πλέον να το θέσετε σε λειτουργία και/ή εκτός λειτουργίας είναι επικίνδυνο και πρέπει να επισκευαστεί.
- ▶ **Βγάλτε το φις από την πρίζα και/ή αφαιρέστε την μπαταρία πριν διεξάγετε στο μηχάνημα μια οποιαδήποτε εργασία ρύθμισης, πριν αλλάξετε ένα εξάρτημα ή όταν πρόκειται να διαφυλάξετε/να αποθηκεύσετε το μηχάνημα.** Αυτά τα προληπτικά μέτρα ασφαλείας μειώνουν τον κίνδυνο από τυχόν αθέλητη εκκίνηση του ηλεκτρικού εργαλείου.
- ▶ **Διαφυλάγετε τα ηλεκτρικά εργαλεία που δε χρησιμοποιείτε μακριά από παιδιά. Μην επιτρέψετε τη χρήση του μηχανήματος σε άτομα που δεν είναι εξοικειωμένα μ' αυτό ή δεν έχουν διαβάσει τις παρούσες οδηγίες.** Τα ηλεκτρικά εργαλεία είναι επικίνδυνα όταν χρησιμοποιούνται από άπειρα πρόσωπα.
- ▶ **Να περιποιείστε προσεκτικά το ηλεκτρικό εργαλείο. Ελέγχετε, αν τα κινούμενα εξαρτήματα λειτουργούν άψογα, χωρίς να μπλοκάρουν, ή μίμηως έχουν σπάσει ή φθαρεί τυχόν εξαρτήματα τα οποία επηρεάζουν τον τρόπο λειτουργίας του ηλεκτρικού εργαλείου. Δώστε αυτά τα χαλασμένα εξαρτήματα για επισκευή πριν τα ξαναχρησιμοποιήσετε.** Η κακή συντήρηση των ηλεκτρικών εργαλείων αποτελεί αιτία πολλών ατυχημάτων.
- ▶ **Διατηρείτε τα εργαλεία κοπής κοφτερά και καθαρά.** Προσεκτικά συντηρημένα κοπτικά εργαλεία σφηνώνουν δυσκολότερα και οδηγούνται ευκολότερα.
- ▶ **Χρησιμοποιείτε τα ηλεκτρικά εργαλεία, εξαρτήματα, παρελκόμενα εργαλεία κτλ. σύμφωνα με τις παρούσες οδηγίες. Λαμβάνετε επίσης υπόψη σας τις εκάστοτε συνθήκες και την υπό εκτέλεση εργασία.** Η χρησιμοποίηση των ηλεκτρικών εργαλείων για εργασίες που δεν προβλέπονται γι' αυτά μπορεί να δημιουργήσει επικίνδυνες καταστάσεις.

Service

- ▶ **Δώστε το ηλεκτρικό εργαλείο σας για επισκευή από άριστα εκπαιδευμένο προσωπικό και με γνήσια ανταλλακτικά.** Έτσι εξασφαλίζετε τη διατήρηση της ασφαλείας του μηχανήματος.

Υποδείξεις ασφαλείας για πιστολέτα

- ▶ **Φοράτε ωτασπίδες.** Η επίδραση του θορύβου μπορεί να οδηγήσει σε απώλεια της ακοής.
- ▶ **Χρησιμοποιείτε τις πρόσθετες λαβές, όταν αυτές συμπαράδιδονται μαζί με το ηλεκτρικό εργαλείο.** Η απώλεια του ελέγχου μπορεί να οδηγήσει σε τραυματισμούς.
- ▶ **Να πάνετε τη συσκευή από τις μονωμένες επιφάνειες πιασίματος όταν διεξάγετε εργασίες κατά τις οποίες υπάρχει κίνδυνος το τοποθετημένο εργαλείο να έρθει σε επαφή με μη ορατούς ηλεκτροφόρους αγωγούς ή με το ηλεκτρικό καλώδιο του ηλεκτρικού εργαλείου.** Η επαφή με έναν ηλεκτροφόρο αγωγό μπορεί να θέσει τα μεταλλικά μέρη της συσκευής επίσης υπό τάση και να προκαλέσει έτσι ηλεκτροπληξία.
- ▶ **Χρησιμοποιείτε κατάλληλες ανιχνευτικές συσκευές για να εντοπίσετε τυχόν μη ορατές τροφοδοτικές γραμμές ή να συμβουλευέστε την τοπική εταιρία παροχής ενέργειας.**

78 | Ελληνικά

ας. Η επαφή με ηλεκτρικές γραμμές μπορεί να οδηγήσει σε πυρκαγιά και ηλεκτροπληξία. Η πρόκληση ζημιάς σ' έναν αγωγό φωταερίου (γκαζιού) μπορεί να οδηγήσει σε έκρηξη. Το τρύπημα ενός σωλήνα νερού προκαλεί ζημιά σε πράγματα ή/και μπορεί να οδηγήσει σε ηλεκτροπληξία.

- ▶ **Όταν εργάζεστε να κρατάτε το ηλεκτρικό εργαλείο καλά και με τα δυο σας χέρια και να φροντίζετε για την ασφαλή θέση του σώματός σας.** Το ηλεκτρικό εργαλείο οδηγείται ασφαλέστερα όταν το κρατάτε και με τα δυο σας χέρια.
- ▶ **Ασφαλιζετε το υπό κατεργασία τεμάχιο.** Ένα υπό κατεργασία τεμάχιο συγκρατείται ασφαλέστερα με μια διάταξη σύσφιγξης ή με μια μέγερνη παρά με το χέρι σας.
- ▶ **Πριν αποθέσετε το ηλεκτρικό εργαλείο περιμένετε πρώτα να σταματήσει εντελώς να κινείται.** Το τοποθετημένο εξάρτημα μπορεί να σφηνώσει και να οδηγήσει στην απώλεια του ελέγχου του ηλεκτρικού εργαλείου.

Περιγραφή του προϊόντος και της ισχύ-ος του



Διαβάστε όλες τις υποδείξεις ασφαλείας και τις οδηγίες. Αμέλειες κατά την τήρηση των υποδείξεων ασφαλείας και των οδηγιών μπορεί να προκαλέσουν ηλεκτροπληξία, πυρκαγιά ή/και σοβαρούς τραυματισμούς.

Παρακαλούμε ανοίξτε τη διπλωμένη σελίδα με την απεικόνιση της συσκευής κι αφήστε την ανοιχτή όσο θα διαβάσετε τις οδηγίες χειρισμού.

Χρήση σύμφωνα με τον προορισμό

Το ηλεκτρικό εργαλείο προορίζεται για τρύπημα με κρούση σε μετόν, τούβλα και πετρώματα. Είναι επίσης κατάλληλο για τρύπημα χωρίς κρούση σε ξύλα, μέταλλα καθώς και σε κεραμικά και πλαστικά υλικά. Δεξιοαιστερόστροφα ηλεκτρικά εργαλεία με ηλεκτρονική ρύθμιση είναι επίσης κατάλληλα και για βιδώματα.

Απεικονιζόμενα στοιχεία

Η απαρίθμηση των απεικονιζόμενων στοιχείων αναφέρεται στην απεικόνιση του ηλεκτρικού εργαλείου στη σελίδα γραφικών.

- 1 Υποδοχή εργαλείου SDS-plus
- 2 Κάλυμμα προστασίας από σκόνη
- 3 Κέλυφος μανδάλωσης
- 4 Διακόπτης «Τρύπημα/Τρύπημα με κρούση»
- 5 Πλήκτρο απομανδάλωσης για το διακόπτη «Τρύπημα/Τρύπημα με κρούση»
- 6 Διακόπτης αλλαγής φοράς περιστροφής
- 7 Πλήκτρο ακινητοποίησης διακόπτη ON/OFF
- 8 Διακόπτης ON/OFF
- 9 Κουτί σκόνης κομπλέ (Microfilter System)
- 10 Πλήκτρο απομανδάλωσης της αναρρόφησης σκόνης
- 11 Πλήκτρο απομανδάλωσης του κουτιού σκόνης
- 12 Πρόσθετη λαβή (μονωμένη επιφάνεια πισίματος)
- 13 Πλήκτρο για ρύθμιση του τηλεσκοπικού οδηγού
- 14 Αναρρόφηση σκόνης

- 15 Τηλεσκοπικός οδηγός
- 16 Πλήκτρο για ρύθμιση οδηγού βάθους
- 17 Δακτύλιος συλλογής σκόνης για τρυπάνι
- 18 Λαβή (μονωμένη επιφάνεια πισίματος)
- 19 Βίδα ασφαλείας για γκραναζωτό τσοκ*
- 20 Γκραναζωτό τσοκ*
- 21 Στέλεχος υποδοχής για τσοκ SDS-plus*
- 22 Αυλάκωση οδήγησης για αναρρόφηση σκόνης
- 23 Καπάκι κουτιού σκόνης
- 24 Στοιχείο φίλτρου (Microfilter System)
- 25 Κουτί για συναρμολόγηση εξωτερικής αναρρόφησης σκόνης*
- 26 Στήριγμα αναρρόφησης*
- 27 Σωλήνας αναρρόφησης*
- 28 Οδηγός βάθους
- 29 Κομπι απομανδάλωσης του δακτυλίου συλλογής σκόνης
- 30 Δακτύλιος συλλογής σκόνης για ποτηροκρόνες*
- 31 Μύτη ασφάλισης του δακτυλίου συλλογής σκόνης*
- 32 Συγκρατήρας γενικής χρήσης με στέλεχος υποδοχής SDS-plus*

***Εξάρτημα που απεικονίζεται ή περιγράφεται δεν περιέχονται στη στάνταρ συσκευασία. Για τον πλήρη κατάλογο εξαρτημάτων κοιτά το πρόγραμμα εξαρτημάτων.**

Πληροφορίες για θόρυβο και δονήσεις

Τιμές εκπομπής θορύβου, υπολογισμένες κατά EN 60745-2-6. Η χαρακτηριστική στάθμη εκπομπής θορύβου του μηχανήματος εκτιμήθηκε σύμφωνα με την καμπύλη A και ανέρχεται σε: Στάθμη ακουστικής πίεσης 90 dB(A). Στάθμη ακουστικής ισχύος 101 dB(A). Ανασφάλεια μέτρησης K = 3 dB.

Φοράτε ωσπίδες!

Οι συνολικές τιμές κραδασμών a_h (άθροισμα ανυσομάτων τριών κατευθύνσεων) και ανασφάλεια K εξακριβώθηκαν σύμφωνα με το πρότυπο EN 60745-2-6:

Τρύπημα με κρούση σε μετόν: $a_h = 15,5 \text{ m/s}^2$, $K = 1,5 \text{ m/s}^2$

Τρύπημα σε μέταλλο: $a_h < 2,5 \text{ m/s}^2$, $K = 1,5 \text{ m/s}^2$

Βιδωμα: $a_h < 2,5 \text{ m/s}^2$, $K = 1,5 \text{ m/s}^2$

Η στάθμη κραδασμών που αναφέρεται σ' αυτές τις οδηγίες έχει μετρηθεί σύμφωνα με μια διαδικασία μέτρησης τυποποιημένη στο πρότυπο EN 60745 και μπορεί να χρησιμοποιηθεί για τη σύγκριση διαφόρων ηλεκτρικών εργαλείων. Είναι επίσης κατάλληλη για έναν προσωρινό υπολογισμό της επιβάρυνσης από τους κραδασμούς.

Η στάθμη κραδασμών που αναφέρεται αντιπροσωπεύει τις βασικές χρήσεις του ηλεκτρικού εργαλείου. Σε περίπτωση όμως που το ηλεκτρικό εργαλείο χρησιμοποιηθεί για άλλες εφαρμογές, με διαφορετικά ή αποκλίνοντα εξαρτήματα ή χωρίς επαρκή συντήρηση, τότε η στάθμη κραδασμών μπορεί να αποκλίνει και αυτή. Αυτό μπορεί να αυξήσει σημαντικά την επιβάρυνση από τους κραδασμούς κατά τη συνολική διάρκεια ολόκληρου του χρονικού διαστήματος που εργάζεστε.

Για την ακριβή εκτίμηση της επιβάρυνσης από τους κραδασμούς θα πρέπει να λαμβάνονται επίσης υπόψη και οι χρόνοι κατά τη διάρκεια των οποίων το εργαλείο βρίσκεται εκτός λειτουργίας ή λειτουργεί, χωρίς όμως στην πραγματικότητα να χρησιμοποιείται. Αυτό μπορεί να μειώσει σημαντικά την επιβάρυνση από

τους κραδασμούς κατά τη διάρκεια ολόκληρου του χρονικού διαστήματος που εργάζεσθε.

Γι' αυτό, πριν αρχίσει η δράση των κραδασμών, πρέπει να καθορίζετε συμπληρωματικά μέτρα ασφαλείας για την προστασία του χειριστή όπως: Συντήρηση του ηλεκτρικού εργαλείου και των εξαρτημάτων που χρησιμοποιείτε, διατήρηση ζεστών των χεριών, οργάνωση της εκτέλεσης των διάφορων εργασιών.

Τεχνικά χαρακτηριστικά

Περιστροφικό πιστολέτο	GBH 2-23 REA	
Αριθμός ευρετηρίου	3 611 B50 5..	
Ονομαστική ισχύς	W	710
Αριθμός κρούσεων	min ⁻¹	0–4 400
Ισχύς μεμονωμένης κρούσης κατά EPTA-Procedure 05/2009	J	2,3
Αριθμός στροφών	min ⁻¹	0–1 000
Υποδοχή εργαλείου	SDS-plus	
Διάμετρος λαϊμού άξονα	43 (Ευρωπαϊκό πρότυπο)	mm
Μέγιστη διατρ. ικανότητα χωρίς αναρρόφησης σκόνης:		
– σε μπετόν	mm	23
– σε τοίχο (με ποτηροκόρονα)	mm	68
– σε χάλυβα	mm	13
– σε ξύλο	mm	30
Μέγιστη διατρ. ικανότητα με αναρρόφησης σκόνης:		
– σε μπετόν	mm	16
– σε τοίχο (με ποτηροκόρονα)	mm	68
Αναρροφητική ικανότητα	l/min	450
Χωρητικότητα κουτιού σκόνης (σε οριζόντιο τρύπημα)		
– Τρύπες 6 x 30 mm	Τεμάχια	100
– Τρύπες 8 x 30 mm	Τεμάχια	60
– Τρύπες 12 x 50 mm	Τεμάχια	16
Βάρος σύμφωνα με EPTA-Procedure 01:2014	kg	3,6
Βάρος χωρίς αναρρόφησης σκόνης	kg	2,9
Κατηγορία μόνωσης		□/Π

Τα στοιχεία ισχύουν για ονομαστικές τάσεις [U] 230 V. Υπό διαφορετικές τάσεις και σε εκδόσεις ειδικές για τις διάφορες χώρες τα στοιχεία αυτά μπορεί να διαφέρουν.

Συναρμολόγηση

- ▶ Βγάξτε το φικ από την πρίζα πριν από οποιαδήποτε εργασία στο ηλεκτρικό εργαλείο.

Πρόσθετη λαβή

- ▶ Χρησιμοποιείτε το ηλεκτρικό εργαλείο πάντοτε με συναρμολογημένη την πρόσθετη λαβή 12.

Μετακίνηση της πρόσθετης λαβής (βλέπε εικόνα Α)

Η πρόσθετη λαβή 12 μπορεί να ρυθμιστεί σε οποιαδήποτε θέση επιθυμείτε για να μπορέσετε έτσι να εργαστείτε άνετα και αναπαυτικά.

- Γυρίστε το κάτω μέρος της πρόσθετης λαβής 12 με φορά αντίθετη της ωρολογιακής και οδηγήστε την πρόσθετη λαβή 12 στην επιθυμητή θέση. Ακολούθως γυρίστε το κάτω μέρος της πρόσθετης λαβής 12 με ωρολογιακή φορά μέχρι να αφίξει καλά.

Επιλογή τσοκ και εργαλείων

Για τρύπημα με κρούση και για καλέμισμα (καλέμισμα μόνο με εξάρτημα MV 200) χρειάζεστε εργαλεία SDS-plus, τα οποία εισάγονται στο τσοκ SDS-plus.

Για τρύπημα χωρίς κρούση σε ξύλα, μέταλλα και σε κεραμικά και πλαστικά υλικά καθώς και για βιδώματα πρέπει να χρησιμοποιείτε εργαλεία χωρίς SDS-plus (π.χ. τρυπάνια με κυλινδρικό στέλεχος). Για τα εργαλεία αυτά χρειάζεστε ή ένα ταχυτσόκ ή ένα γριζοτσόκ.

Αλλαγή γριζοτσόκ

Για να μπορέσετε να εργαστείτε με εργαλεία χωρίς SDS-plus (π.χ. τρυπάνια με κυλινδρικό στέλεχος) πρέπει να συναρμολογήσετε ένα κατάλληλο τσοκ (γριζοτσόκ ή ταχυτσόκ, ειδικά εξαρτήματα).

Συναρμολόγηση του γριζοτσόκ (βλέπε εικόνα Β)

- Βιδώστε το στέλεχος υποδοχής SDS-plus 21 σε ένα γριζοτσόκ 20. Ασφαλίστε το γριζοτσόκ 20 με τη βίδα ασφαλείας 19. Προσοχή: η βίδα ασφαλείας είναι αριστερόστροφη.

Τοποθέτηση του γριζοτσόκ (βλέπε εικόνα C)

- Να καθαρίζετε και να λιπαίνετε ελαφρά το άκρο του στελέχους υποδοχής που μπναινει στο γριζοτσόκ τσοκ.
- Εισάγετε το γριζοτσόκ τσοκ με το στέλεχος υποδοχής με περιστροφή στην υποδοχή εργαλείου μέχρι να μανδαλώσει αυτόματα.
- Ελέγξτε τη μανδάλωση τραβώντας το γριζοτσόκ τσοκ.

Αφαίρεση του γριζοτσόκ τσοκ

- Ωθήστε το κέλυφος μανδάλωσης 3 προς τα πίσω και αφαιρέστε το γριζοτσόκ τσοκ 20.

Αντικατάσταση εργαλείου

Το κάλυμμα προστασίας από σκόνη 2 εμποδίζει ικανοποιητικά τη διείδυση σκόνης τρυπήματος στην υποδοχή εργαλείου κατά τη διάρκεια της λειτουργίας. Όταν τοποθετείτε το εργαλείο πρέπει να προσέχετε, να μην υποστεί βλάβη το κάλυμμα προστασίας από σκόνη 2.

- ▶ Ένα χαλασμένο κάλυμμα προστασίας από σκόνη πρέπει να αντικαθίσταται αμέσως. Σας συμβουλευόμαστε, η αντικατάσταση να διεξάγεται από το Service.

Τοποθέτηση εργαλείου SDS-plus (βλέπε εικόνα D)

Με το τσοκ SDS-plus μπορείτε να αλλάξετε το τοποθετημένο εργαλείο απλά και άνετα, χωρίς να χρησιμοποιήσετε άλλα εργαλεία.

- Καθαρίζετε και λιπαίνετε ελαφρά το στέλεχος του εργαλείου.
- Τοποθετήστε το εργαλείο στην υποδοχή εργαλείου γριζοτσόκ τσοκ μέχρι να μανδαλώσει από μόνο του.
- Τραβήξτε το εργαλείο για να ελέγξετε τη μανδάλωση.

80 | Ελληνικά

Το εργαλείο SDS-plus ελεύθερα κινητό. Έτσι, στην περιστροφή χωρίς φορτίο, το τρυπάνι δεν περιστρέφεται ακριβώς κυκλικά. Αυτό, όμως, δεν επιδρά στην ακρίβεια τρυπήματος επειδή το τρυπάνι αυτοκεντράρεται.

Αφαίρεση εργαλείου SDS-plus (βλέπε εικόνα E)

- Ωθήστε το κέλυφος μανδάλωσης **3** προς τα πίσω και αφαιρέστε το εργαλείο.

Τοποθέτηση εργαλείου χωρίς SDS-plus

Υπόδειξη: Μη χρησιμοποιήσετε ποτέ εργαλεία χωρίς SDS-plus για τρύπημα με κρούση ή για καλέμισμα! Τα εργαλεία χωρίς SDS-plus και τα αντίστοιχα τσοκ καταστρέφονται όταν χρησιμοποιούνται για τρύπημα με κρούση και για καλέμισμα.

- Τοποθετήστε το γραναζωτό τσοκ **20** (βλέπε «Αλλαγή γραναζωτού τσοκ», σελίδα 79).
- Ανοίξτε το γραναζωτό τσοκ **20** γυρίζοντάς το, μέχρι να μπορέσετε να τοποθετήσετε το εργαλείο. Τοποθετήστε το εργαλείο.
- Τοποθετήστε το κλειδί του τσοκ στις αντίστοιχες τρύπες του τσοκ **20** και σφίξτε το εργαλείο γερά και ομοιόμορφα.
- Θέστε το διακόπτη **4** στο σύμβολο «Τρύπημα».

Αφαίρεση εργαλείου χωρίς SDS-plus

- Γυρίστε με το κλειδί του τσοκ το κέλυφος του γραναζωτού τσοκ **20** με φορά αντίθετη της φωτολογιακής, μέχρι να μπορέσετε να αφαιρέσετε το τοποθετημένο εργαλείο.

Αναρρόφηση σκόνης

- Η σκόνη από ορισμένα υλικά, π.χ. από μολυβδόχες μογιές, από μερικά είδη ξύλου, από ορυκτά υλικά και από μέταλλα μπορεί να είναι ανθυγιεινή. Η επαφή με τη σκόνη ή/και η εισπνοή της μπορεί να προκαλέσει αλλεργικές αντιδράσεις ή/και ασθένειες των αναπνευστικών οδών του χρήστη ή τυχόν παρευρισκομένων ατόμων.

Ορισμένα είδη σκόνης, π.χ. σκόνη από ξύλο βελανιδιάς ή οξιάς θεωρούνται σαν καρκινογόνα, ιδιαίτερα σε συνδυασμό με διάφορα συμπληρωματικά υλικά που χρησιμοποιούνται στην κατεργασία ξύλων (ενώσεις χρωμίου, ξυλοπροστατευτικά μέσα). Η κατεργασία αμιαντούχων υλικών επιτρέπεται μόνο σε ειδικά εκπαιδευμένα άτομα.

- Να χρησιμοποιείτε κατά το δυνατό για το εκάστοτε υλικό την κατάλληλη αναρρόφηση.
- Να φροντίζετε για τον καλό αερισμό του χώρου εργασίας.
- Σας συμβουλεύουμε να φοράτε μάσκες αναπνευστικής προστασίας με φίλτρο κατηγορίας P2.

Να τηρείτε τις διατάξεις που ισχύουν στη χώρα σας για τα διάφορα υπό κατεργασία υλικά.

- **Να αποφεύγετε τη δημιουργία συσσωρεύσεων σκόνης στο χώρο που εργάζεστε.** Οι σκόνες αναφλέγονται εύκολα.

- **Προσοχή, κίνδυνος πυρκαγιάς! Όταν η αναρρόφηση σκόνης η είναι συναρμολογημένη η μην κατεργάζεστε υλικά από ξύλο ή μέταλλο.** Τα καυτά ροκανίδια/γρέζια μπορεί να αναφλέγονται ίδια ή/και να αναφλέξουν εξαρτήματα της αναρρόφησης σκόνης.

Υπόδειξη: Να μην χρησιμοποιείτε την αναρρόφηση σκόνης **14** στις εργασίες καλεμίσματος και βιδώματος.

Κατά την εργασία η αναρρόφηση σκόνης **14** επανέρχεται αυτόματα στην αρχική της θέση, ώστε έτσι ο δακτύλιος συλλογής

σκόνης να πιέζεται στεγανά επάνω στην επιφάνεια. Η αναρρόφηση σκόνης ενεργοποιείται/απενεργοποιείται αυτόματα μαζί με το ηλεκτρικό εργαλείο.

Δώστε προσοχή στις παρακάτω υποδείξεις για να επιτύχετε ένα άριστο αναρροφητικό αποτέλεσμα:

- Το τοποθετημένο εργαλείο δεν πρέπει να προεξέχει πάνω από το δακτύλιο συλλογής σκόνης **17** ή, ανάλογα, **30** (παράδειγμα τρυπανιού SDS-plus: μέγιστο συνολικό μήκος 160 mm περίπου, μήκος εργασίας 100 mm περίπου).
- Να φροντίζετε, ο δακτύλιος συλλογής σκόνης να ακουμπά στεγανά επάνω στο υπό κατεργασία τεμάχιο ή επάνω στον τοίχο. Έτσι διευκολύνεται ταυτόχρονα η εργασία υπό ορθή γωνία.
- Μόλις επιτευχθεί το επιθυμητό βάθος τρυπήματος βγάλτε πρώτα το τρυπάνι από την τρύπα και ακολούθως θέστε το ηλεκτρικό εργαλείο εκτός λειτουργίας.
- Να ελέγχετε τακτικά την κατάσταση του στοιχείου φίλτρου **24**. Αντικαταστήστε αμέσως το στοιχείο φίλτρου σε περίπτωση που υποστεί ζημιά.

Αφαίρεση/τοποθέτηση της αναρρόφησης σκόνης (βλέπε εικόνα F)

- Για να αφαιρέσετε την αναρρόφηση σκόνης πατήστε το πλήκτρο απομανδάλωσης **10** και αφαιρέστε την αναρρόφηση σκόνης τραβώντας την από μπροστά.
Για να το επιτύχετε οδηγήστε ενδεχομένως πλαγίως την προσθετη λαβή **12**.
- Για να τοποθετήσετε την αναρρόφηση σκόνης **14** ωθήστε την με τις αυλακώσεις οδήγησης **22** στην υποδοχή του ηλεκτρικού εργαλείου μέχρι να ακούσετε ότι μανδάλωσε.

Ενσωματωμένη αναρρόφηση με κουτί σκόνης (βλέπε εικόνα G)

Η στάθμη πλήρωσης του κουτιού σκόνης **9** μπορεί να ελεγχθεί εύκολα δια μέσου του διαφανούς καπακιού **23**.

Να αδειάζετε έγκαιρα το κουτί σκόνης επειδή διαφορετικά επηρεάζεται η αναρροφητική ικανότητα.

- Για να αφαιρέσετε το κουτί σκόνης **9** πατήστε τα δυο πλήκτρα απομανδάλωσης **11** και αφαιρέστε το κουτί σκόνης από την αναρρόφηση σκόνης **14** τραβώντας το προς τα κάτω.
- Πριν ανοίξετε το κουτί σκόνης **9** θα πρέπει να το χτυπήσετε ελαφρά επάνω σε μια στερεή επιφάνεια για να ξεκολλήσει η σκόνη από το στοιχείο φίλτρου **24**.
- Πατήστε το καπάκι **23** στην κάτω πλευρά για να ανοίξει και ακολούθως αδειάστε το κουτί σκόνης.
- Κλείστε το καπάκι **23** και ωθήστε πάλι το κουτί σκόνης από το κάτω μέρος στην αναρρόφηση σκόνης **14**, μέχρι να ακούσετε ότι μανδάλωσε.
- Ελέγξτε μήπως έχει χαλάσει το στοιχείο φίλτρου **24**. Αντικαταστήστε αμέσως ένα τυχόν χαλασμένο στοιχείο φίλτρου.

Εξωτερική αναρρόφηση (βλέπε εικόνα H)

Για την αναρρόφηση σκόνης με ένα αποροφητήρα σκόνης χρειάζεστε ένα κουτί συναρμολόγησης εξωτερικής αναρρόφησης σκόνης **25** (ειδικό εξάρτημα), το οποίο τοποθετείται αντί του κουτιού σκόνης **9** στην αναρρόφηση σκόνης **14**.

- Για να αφαιρέσετε το κουτί σκόνης **9** πατήστε τα δυο πλήκτρα απομανδάλωσης **11** και αφαιρέστε το κουτί σκόνης από την αναρρόφηση σκόνης **14** τραβώντας το προς τα κάτω.

- Ωθήστε το κουτί συναρμολόγησης εξωτερικής αναρρόφησης σκόνης **25** από το κάτω μέρος την αναρρόφηση σκόνης μέχρι να ακούσετε ότι μανδάλωσε.
- Τοποθετήστε ένα σωλήνα αναρρόφησης **27** (ειδικό εξάρτημα) στο στήριγμα αναρρόφησης **26**. Συνδέστε το σωλήνα αναρρόφησης **27** σ' έναν απορροφητήρα σκόνης (ειδικό εξάρτημα). Μια επισκόπηση των τρόπων σύνδεσης σε διάφορους απορροφητήρες σκόνης θα βρείτε στο τέλος αυτών των οδηγιών.

Ο απορροφητήρας σκόνης πρέπει να είναι κατάλληλος για το εκάστοτε υπό κατεργασία υλικό.

Για την αναρρόφηση ιδιαίτερα ανθυγιεινής, καρκινογόνου ή ζηρής σκόνης πρέπει να χρησιμοποιείτε ειδικούς απορροφητήρες σκόνης.

Ρύθμιση βάθους τρυπήματος (βλέπε εικόνα I)

Με τον οδηγό βάθους **28** μπορείτε να ρυθμίσετε το επιθυμητό βάθος τρυπήματος **X**.

- Ωθήστε το εργαλείο SDS-plus τέρμα στην υποδοχή εργαλείου SDS-plus **1**. Διαφορετικά η κινητικότητα του εργαλείου SDS-plus μπορεί να οδηγήσει σε λάθος ρύθμιση του βάθους τρυπήματος.
- Τοποθετήστε το ηλεκτρικό εργαλείο, χωρίς να το θέσετε προηγουμένως σε λειτουργία, γερά επάνω στη θέση που θέλετε να τρυπήσετε. Το τοποθετημένο εργαλείο SDS-plus πρέπει να ακουμπήσει επάνω στην επιφάνεια.
- Πατήστε το πλήκτρο για ρύθμιση του οδηγού βάθους **16** και μετακινήστε τον οδηγό βάθους **28** κατά τέτοιο τρόπο, ώστε η απόσταση **X** που δείχνεται στην εικόνα να ανταποκρίνεται στο επιθυμητό βάθος τρυπήματος.

Προσαρμογή της αναρρόφησης σκόνης στο μήκος του εργαλείου (βλέπε εικόνα J)

Για την άνετη εργασία με κοντά εργαλεία μπορείτε να προσαρμόσετε ανάλογα το μήκος της αναρρόφησης σκόνης **14**.

- Πατήστε το πλήκτρο **13** και ωθήστε τον τηλεσκοπικό οδηγό **15**, κρατώντας πατημένο το πλήκτρο, μέσα στην αναρρόφηση σκόνης **14**, μέχρι ο δακτύλιος συλλογής σκόνης να φτάσει κοντά στην αιχμή του εργαλείου.
- Για να βγει πάλι ο τηλεσκοπικός οδηγός πατήστε εκ νέου το πλήκτρο **13**.

Δακτύλιος συλλογής σκόνης για τρυπάνια (βλέπε εικόνα K)

- Για να αλλάξετε το δακτύλιο συλλογής σκόνης **17** πατήστε το πλήκτρο απομανδάλωσης **29** και αφαιρέστε το δακτύλιο σκόνης από την αναρρόφηση σκόνης.
- Για την τοποθέτηση του δακτύλιου συλλογής σκόνης **17** πατήστε τον από επάνω μέσα στην αναρρόφηση σκόνης **14** μέχρι να ακούσετε ότι μανδάλωσε.

Δακτύλιος συλλογής σκόνης για ποτηροκορόνες (ειδικό εξάρτημα) (βλέπε εικόνα L)

Για το τρύπημα με ποτηροκορόνες πρέπει ο δακτύλιος συλλογής σκόνης για τρυπάνια **17** να αντικατασταθεί με έναν ειδικό δακτύλιο συλλογής σκόνης **30** (ειδικό εξάρτημα). Όταν χρησιμοποιείτε το δακτύλιο συλλογής σκόνης για ποτηροκορόνες, τότε για την αναρρόφηση σκόνης πρέπει να χρησιμοποιήσετε το κουτί συναρμολόγησης εξωτερικής αναρρόφησης σκόνης **25** (ειδικό εξάρτημα,) μαζί με μια εξωτερική αναρρόφηση σκόνης, και όχι το κουτί σκόνης **9**.

- Αφαιρέστε ενδεχομένως το δακτύλιο συλλογής σκόνης για τρυπάνια **17**.
- Για να τοποθετήσετε το δακτύλιο συλλογής σκόνης για ποτηροκορόνες **30** πατήστε τον από επάνω μέσα στην αναρρόφηση σκόνης μέχρι να ακούσετε ότι μανδάλωσε.
- Για να αφαιρέσετε το δακτύλιο συλλογής σκόνης για ποτηροκορόνες **30** πατήστε προς τα έξω τη μύτη ασφάλισης **31** και αφαιρέστε το δακτύλιο συλλογής σκόνης από το επάνω μέρος.

Λειτουργία

Εκκίνηση

- ▶ **Δώστε προσοχή στην τάση δικτύου! Η τάση της ηλεκτρικής πηγής πρέπει να ταυτίζεται με την τάση που είναι αναγραμμένη στην πινακίδα κατασκευαστή του ηλεκτρικού εργαλείου. Ηλεκτρικά εργαλεία με χαρακτηριστική τάση 230 V λειτουργούν και με τάση 220 V.**

Ρύθμιση του τρόπου λειτουργίας

Με το διακόπτη «Τρύπημα/Τρύπημα με κρούση» **4** επιλέγετε τον τρόπο λειτουργίας του ηλεκτρικού εργαλείου.

Υπόδειξη: Να αλλάζετε τον τρόπο λειτουργίας μόνο όταν το ηλεκτρικό εργαλείο βρίσκεται εκτός λειτουργίας! Διαφορετικά το ηλεκτρικό εργαλείο μπορεί να υποστεί ζημιά.

- Για να αλλάξετε τον τρόπο λειτουργίας πατήστε το πλήκτρο απομανδάλωσης **5** και γυρίστε το διακόπτη «Τρύπημα/Τρύπημα με κρούση» **4** στην επιθυμητή θέση, μέχρι να ακούσετε ότι μανδάλωσε.



Θέση για **τρύπημα με κρούση** σε μετόν ή πέτρωμα καθώς και για καλέμισμα (καλέμισμα μόνο με εξάρτημα MV 200)



Θέση για **τρύπημα χωρίς κρούση** σε ξύλα, μέταλλα και σε κεραμικά και πλαστικά υλικά καθώς και για βιδώματα

Ρύθμιση φοράς περιστροφής

Με το διακόπτη αλλαγής φοράς περιστροφής **6** μπορείτε να αλλάξετε τη φορά περιστροφής του ηλεκτρικού εργαλείου.

- ▶ **Ο χειρισμός του διακόπτη αλλαγής φοράς περιστροφής 6 επιτρέπεται μόνο όταν το ηλεκτρικό εργαλείο είναι ακινητοποιημένο.**

☞ **Δεξιόστροφη κίνηση:** Γυρίστε το διακόπτη αλλαγής φοράς περιστροφής **6**, και στις δυο πλευρές, τέρμα στη θέση ◀.

☞ **Αριστερόστροφη κίνηση:** Γυρίστε το διακόπτη αλλαγής φοράς περιστροφής **6**, και στις δυο πλευρές, τέρμα στη θέση ▶.

Για τρύπημα με κρούση, για τρύπημα και για καλέμισμα πρέπει να ρυθμίζετε πάντοτε τη δεξιόστροφη κίνηση.

Θέση σε λειτουργία κι εκτός λειτουργίας

Να θέτετε το ηλεκτρικό εργαλείο σε λειτουργία μόνο όταν πρόκειται να το χρησιμοποιήσετε. Έτσι εξοικονομείτε ενέργεια.

82 | Ελληνικά

- Για να **θέσετε σε λειτουργία** το ηλεκτρικό εργαλείο πατήστε το διακόπτη ON/OFF **8**.
- Για να **μανδαλώσετε** το διακόπτη ON/OFF κρατήστε τον πατημένο και πατήστε επίσης και το πλήκτρο μανδάλωσης **7**.
- Για να **θέσετε εκτός λειτουργίας** το ηλεκτρικό εργαλείο αφήστε το διακόπτη ON/OFF **8** ελεύθερο. Αν ο διακόπτης ON/OFF **8** είναι μανδαλωμένος πατήστε τον πρώτα και ακολούθως αφήστε τον ελεύθερο.

Ρύθμιση αριθμού στροφών/κρούσεων

Μπορείτε να ρυθμίσετε τον αριθμό στροφών/κρούσεων του ευρισκόμενου σε λειτουργία ηλεκτρικού εργαλείου αδιαβάθμιστα, ανάλογα με την πίεση που ασκείται στο διακόπτη ON/OFF **8**.

Ελαφριά πίεση του διακόπτη ON/OFF **8** έχει σαν αποτέλεσμα μικρή αύξηση του αριθμού στροφών/κρούσεων. Ο αριθμός στροφών/κρούσεων αυξάνει με αύξηση της πίεσης του διακόπτη.

Συμπλήκτης υπερφόρτισης

- ▶ Σε περίπτωση που το εξάρτημα σφηνώσει ή προσκρούσει κάπου, διακόπεται η μετάδοση κίνησης στον άξονα. Να κρατάτε, λόγω των εμφανιζόμενων δυνάμεων, το ηλεκτρικό εργαλείο καλά και με τα δυο σας χέρια και να παίρνετε με το σώμα σας σταθερή στάση.
- ▶ Όταν μπλοκάρει το ηλεκτρικό εργαλείο θέστε το εκτός λειτουργίας και λύστε το τοποθετημένο εργαλείο. Όταν θέσετε το ηλεκτρικό εργαλείο σε λειτουργία με μπλοκαρισμένο το εργαλείο τρυπήματος δημιουργούνται ισχυρές αντιδραστικές δυνάμεις (κλοσηήματα).

Υποδείξεις εργασίας

- ▶ Βγάξτε το φως από την πρίζα πριν από οποιαδήποτε εργασία στο ηλεκτρικό εργαλείο.
- ▶ Να βάζετε το ηλεκτρικό εργαλείο επάνω στη βίδα/το παξιμάδι μόνο όταν αυτό βρίσκεται εκτός λειτουργίας. Περιτρεφόμενα εργαλεία μπορεί να γλιστρήσουν.
- ▶ Να πάνετε τη συσκευή από τις μονωμένες επιφάνειες πασιματος όταν διεξάγετε εργασίες κατά τις οποίες υπάρχει κίνδυνος το τοποθετημένο εργαλείο να έρθει σε επαφή με μη ορατούς ηλεκτροφόρους αγωγούς ή με το ηλεκτρικό καλώδιο του ηλεκτρικού εργαλείου. Η επαφή με έναν ηλεκτροφόρο αγωγό μπορεί να θέσει τα μεταλλικά μέρη της συσκευής επίσης υπό τάση και να προκαλέσει έτσι ηλεκτροπληξία.

Καλέμισμα

Για το καλέμισμα χρειάζεστε μια κεφαλή καλέμισματος SDS-plus MV 200 (ειδικό εξάρτημα) η οποία εισάγεται στην υποδοχή εργαλείου SDS-plus **1**.

Η αναρρόφηση σκόνης **14** δεν πρέπει να είναι συναρμολογημένη όταν διεξάγετε εργασίες καλέμισματος.

Τοποθέτηση κατασαβιδολαμών (βλέπε εικόνα M)

- ▶ Να βάζετε το ηλεκτρικό εργαλείο επάνω στη βίδα/το παξιμάδι μόνο όταν αυτό βρίσκεται εκτός λειτουργίας. Περιτρεφόμενα εργαλεία μπορεί να γλιστρήσουν.

Για να μπορέσετε να χρησιμοποιήσετε τις κατασαβιδόλαμες χρειάζεστε ένα συγκρατήρα γενικής χρήσης **32** με στέλεχος υποδοχής SDS-plus (ειδικό εξάρτημα).

Η αναρρόφηση σκόνης **14** δεν πρέπει να είναι συναρμολογημένη όταν βιδώνετε.

- Να καθαρίζετε και να λιπαίνετε ελαφρά το άκρο του στελέχους υποδοχής που μπαίνει στο γραναζωτό τσοκ.
- Τοποθετήστε το συγκρατήρα γενικής χρήσης, γυρίζοντάς τον, στην υποδοχή εργαλείου μέχρι να μανδαλώσει από μόνος του.
- Ελέγξτε τη μανδάλωση με τράβηγμα του συγκρατήρα γενικής χρήσης.
- Τοποθετήστε την κατασαβιδόλαμα στο συγκρατήρα γενικής χρήσης. Να χρησιμοποιείτε μόνο κατασαβιδόλαμες που ταιριάζουν στις κεφαλές των αντίστοιχων βιδών.
- Για να αφαιρέσετε το συγκρατήρα γενικής χρήσης ωθήστε το κέλυφος μανδάλωσης **3** προς τα πίσω και αφαιρέστε το συγκρατήρα γενικής χρήσης **32**.

Συντήρηση και Service**Συντήρηση και καθαρισμός**

- ▶ Βγάξτε το φως από την πρίζα πριν από οποιαδήποτε εργασία στο ηλεκτρικό εργαλείο.
- ▶ Διατηρείτε το ηλεκτρικό εργαλείο και τις σχισμές αερισμού καθαρές για να μπορείτε να εργάζεστε καλά και ασφαλώς.
- ▶ Ένα χαλασμένο κάλυμμα προστασίας από σκόνη πρέπει να αντικαθίσταται αμέσως. Σας συμβουλευόμαστε, η αντικατάσταση να διεξάγεται από το Service.

Μια τυχόν αναγκαία αντικατάσταση του ηλεκτρικού καλωδίου πρέπει να διεξαχθεί από την Bosch ή από ένα εξουσιοδοτημένο κατάστημα Service της Bosch, για να αποφευχθεί έτσι κάθε διακινδύνευση της ασφάλειας.

- Να καθαρίζετε την υποδοχή εργαλείου **1** μετά από κάθε χρήση της.

Αλλαγή του στοιχείου φίλτρου (βλέπε εικόνα N)

Για να διατηρηθεί η απόδοση του φίλτρου πρέπει να αλλάζετε το στοιχείο φίλτρου **24** του κουτιού σκόνης **9** κάθε 15 ώρες λειτουργίας περίπου.

- Για να αφαιρέσετε το κουτί σκόνης **9** πατήστε τα δυο πλήκτρα απομανδάλωσης **11** και αφαιρέστε το κουτί σκόνης από την αναρρόφηση σκόνης **14** τραβώντας το προς τα κάτω.
- Αφαιρέστε το στοιχείο φίλτρου **24** προς τα επάνω και τοποθετήστε ένα νέο στοιχείο φίλτρου.
- Ωθήστε πάλι το κουτί σκόνης στην αναρρόφηση σκόνης **14** από το κάτω μέρος μέχρι να ακούσετε ότι μανδάλωσε.

Υπόδειξη: Να αλλάζετε αμέσως το στοιχείο φίλτρου **24** όταν αυτό υποστεί ζημιά (π.χ. τρύπες, ζημιά στο μαλακό υλικό στεγανοποίησης). Όταν εργαστείτε με χαλασμένο στοιχείο φίλτρου μπορεί να υποστεί ζημιά το ηλεκτρικό εργαλείο.

Να αλλάζετε επίσης το στοιχείο φίλτρου **24** όταν η αναρροφητική ισχύς είναι ανεπαρκής, ακόμη και όταν το κουτί σκόνης **9** είναι άδαιο.

Service και παροχή συμβουλών χρήσης

Το Service απαντά στις ερωτήσεις σας σχετικά με την επισκευή και τη συντήρηση του προϊόντος σας καθώς για τα κατάλληλα ανταλλακτικά:

www.bosch-pt.com

H ομάδα παροχής συμβουλών της Bosch απαντά ευχαριστώ στις ερωτήσεις σας σχετικά με τα προϊόντα μας και τα ανταλλακτικά τους.

Δώστε σε όλες τις ερωτήσεις και παραγγελίες ανταλλακτικών οπωσδήποτε το 10ψήφιο κωδικό αριθμό σύμφωνα με την πινακίδα τύπου του προϊόντος.

Ελλάδα

Robert Bosch A.E.
Ερχειάς 37
19400 Κορωπί – Αθήνα
Τηλ.: 210 5701258
Φαξ: 210 5701283
www.bosch.com
www.bosch-pt.gr
ABZ Service A.E.
Τηλ.: 210 5701380
Φαξ: 210 5701607

Απόσυρση

Τα ηλεκτρικά εργαλεία, τα εξαρτήματα και οι συσκευασίες πρέπει να ανακυκλώνονται με τρόπο φιλικό προς το περιβάλλον.

Μην ρίχνετε τα ηλεκτρικά εργαλεία στα απορρίμματα του σπιτιού σας!

Μόνο για χώρες της ΕΕ:

Σύμφωνα με την Κοινοτική Οδηγία 2012/19/ΕΕ σχετικά με τις παλαιές ηλεκτρικές και ηλεκτρονικές συσκευές και τη μεταφορά της οδηγίας αυτής σε εθνικό δίκαιο δεν είναι πλέον υποχρεωτικό τα άχρηστα ηλεκτρικά εργαλεία να συλλέγονται ξεχωριστά για να ανακυκλωθούν με τρόπο φιλικό προς το περιβάλλον.

Πηρούμε το δικαίωμα αλλαγών.**Türkçe****Γüvenlik Talimatı****Elektrikli El Aletleri için Genel Uyarı Talimatı**

⚠ UYARI Bütün uyarıları ve talimat hükümlerini okuyun. Açıklanan uyarılara ve talimat hükümlerine uyulmadığı takdirde elektrik çarpmalarına, yangınlara ve/veya ağır yaralanmalara neden olunabilir.

Bütün uyarıları ve talimat hükümlerini ileride kullanmak üzere saklayın.

Uyarı ve talimat hükümlerinde kullanılan "Elektrikli El Aleti" kavramı, akım şebekesine bağlı (şebeke bağlantı kablosu ile) aletlerle akı ile çalışan aletleri (akım şebekesine bağlantısı olmayan aletler) kapsamaktadır.

Çalışma yeri güvenliği

▶ **Çalıştığınız yeri temiz tutun ve iyi aydınlatın.** Çalıştığınız yer düzensiz ise ve iyi aydınlatılmamışsa kazalar ortaya çıkabilir.

▶ **Yakınında patlayıcı maddeler, yanıcı sıvı, gaz veya tozların bulunduğu yerlerde elektrikli el aleti ile çalışmayın.** Elektrikli el aletleri, toz veya buharların tutuşmasına neden olabilecek kıvılcımlar çıkarırlar.

▶ **Elektrikli el aleti ile çalışırken çocukları ve başkalarını uzakta tutun.** Dikkatiniz dağılacak olursa aletin kontrolünü kaybedebilirsiniz.

Elektrik Güvenliği

▶ **Elektrikli el aletinin bağlantı fişi prize uymalıdır. Fişi hiçbir zaman değiştirmeyin. Koruyucu topraklanmış elektrikli el aletleri ile birlikte adaptör fiş kullanmayın.** Değiştirilmemiş fiş ve uygun priz elektrik çarpma tehlikesini azaltır.

▶ **Borular, kalorifer petekleri, ısıtıcılar ve buzdolapları gibi topraklanmış yüzeylerle bedensel temasa gelmekten kaçınmın.** Bedeniniz topraklandığı anda büyük bir elektrik çarpma tehlikesi ortaya çıkar.

▶ **Aleti yağmur altında veya nemli ortamlarda bırakmayın.** Suyun elektrikli el aleti içine sızması elektrik çarpma tehlikesini artırır.

▶ **Elektrikli el aletini kablodan tutarak taşımayın, kabloyu kullanarak asmayın veya kablodan çekerek fişi çıkarmayın. Kabloyu ısıdan, yağdan, keskin kenarlı cisimlerden veya aletin hareketli parçalarından uzak tutun.** Hasarlı veya dolaşmış kablo elektrik çarpma tehlikesini artırır.

▶ **Bir elektrikli el aleti ile açık havada çalışırken, mutlaka açık havada kullanılmaya uygun uzatma kablosu kullanın.** Açık havada kullanılmaya uygun uzatma kablosunun kullanılması elektrik çarpma tehlikesini azaltır.

▶ **Elektrikli el aletinin nemli ortamlarda çalıştırılması şartsa, mutlaka arıza akımı koruma şalteri kullanın.** Arıza akımı koruma şalterinin kullanımı elektrik çarpma tehlikesini azaltır.

Kişilerin Güvenliği

▶ **Dikkatli olun, ne yaptığınıza dikkat edin, elektrikli el aleti ile işinizi makul bir tempo ve yöntemle yürütün.** Yorgunsanız, aldığınız hapların, ilaçların veya alkolün etkisinde iseniz elektrikli el aletini kullanmayın. Aleti kullanırken bir anki dikkatsizlik önemli yaralanmalara neden olabilir.

▶ **Daima kişisel koruyucu donanım ve bir koruyucu gözlük kullanın.** Elektrikli el aletinin türü ve kullanımına uygun olarak; toz maskesi, kaymayan iş ayakkabıları, koruyucu kask veya koruyucu kulaklık gibi koruyucu donanım kullanımı yaralanma tehlikesini azaltır.

▶ **Aleti yanlışlıkla çalıştırmaktan kaçınmın. Akım ikmal şebekesine ve/veya aküye bağlamadan, elinize alıp taşımadan önce elektrikli el aletinin kapalı olduğundan emin olun.** Elektrikli el aletinin parmağınız şalter üzerinde dururken taşırırsanız ve alet açıkken fişi prize sokarsanız kazalara neden olabilirsiniz.

▶ **Elektrikli el aletini çalıştırmadan önce ayar aletlerini veya anahtarları aletten çıkarın.** Aletin dönen parçaları içinde bulunabilecek bir yardımcı alet yaralanmalara neden olabilir.

84 | Türkçe

- **Çalışırken bedeniniz anormal durumda olmasın. Çalışırken duruşunuz güvenli olsun ve dengenizi her zaman koruyun.** Bu sayede aleti beklenmedik durumlarda daha iyi kontrol edebilirsiniz.
- **Uygun iş elbiseleri giyin. Geniş giysiler giymeyin ve takı takmayın. Saçlarınızı, giysilerinizi ve eldivenlerinizi aletin hareketli parçalarından uzak tutun.** Bol giysiler, uzun saçlar veya takılar aletin hareketli parçaları tarafından tutulabilir.
- **Toz emme donanımı veya toz tutma tertibatı kullanırken, bunların bağlı olduğundan ve doğru kullanıldığından emin olun.** Toz emme donanımının kullanımı tozdan kaynaklanabilecek tehlikeleri azaltır.

Elektrikli el aletlerinin özenle kullanımı ve bakımı

- **Aleti aşırı ölçüde zorlamayın. Yaptığınız işe uygun elektrikli el aletleri kullanın.** Uygun performanslı elektrikli el aleti ile, belirlenen çalışma alanında daha iyi ve güvenli çalışırsınız.
- **Şalteri bozuk olan elektrikli el aletini kullanmayın.** Açılıp kapanamayan bir elektrikli el aleti tehlikelidir ve onarılmalıdır.
- **Alette bir ayarlama işlemine başlamadan ve/veya aküyü çıkarmadan önce, herhangi bir aksesuarı değiştirirken veya aleti elinizden bırakırken fişi prizden çekin.** Bu önlem, elektrikli el aletinin yanlışlıkla çalışmasını önler.
- **Kullanım dışı duran elektrikli el aletlerini çocukların ulaşamayacağı bir yerde saklayın. Aleti kullanmayı bilmeyen veya bu kullanım kılavuzunu okumayan kişilerin aletle çalışmasına izin vermeyin.** Deneyimsiz kişiler tarafından kullanıldığında elektrikli el aletleri tehlikelidir.
- **Elektrikli el aletinizin bakımını özenle yapın. Elektrikli el aletinizin kusursuz olarak işlev görmesini engelleyebilecek bir durum olup olmadığını, hareketli parçaların kusursuz olarak işlev görüp görmediklerini ve sıkışık sıkışmadıklarını, parçaların hasarlı olup olmadığını kontrol edin. Aleti kullanmaya başlamadan önce hasarlı parçaları onartın.** Birçok iş kazası elektrikli el aletlerinin kötü bakımından kaynaklanır.
- **Kesici uçları daima keskin ve temiz tutun.** Özenle bakımı yapılmış keskin kenarlı kesme uçlarının malzeme içinde sıkışma tehlikesi daha azdır ve daha rahat kullanım olanağı sağlarlar.
- **Elektrikli el aletini, aksesuarı, uçları ve benzerlerini, bu özel tip alet için öngörülen talimata göre kullanın. Bu sırada çalışma koşullarını ve yaptığınız işi dikkate alın.** Elektrikli el aletlerinin kendileri için öngörülen alanın dışında kullanılması tehlikeli durumlara neden olabilir.

Servis

- **Elektrikli el aletinizi sadece yetkili personele ve orijinal yedek parça kullanma koşulu ile onartın.** Bu sayede aletin güvenliğini sürekli hale getirirsiniz.

Kırıcılar için güvenlik talimatı

- **Koruyucu kulaklık kullanın.** Çalışırken çıkan gürültü kalıcı işitme kayıplarına neden olabilir.

- **Elektrikli el aleti ekinde teslim edilen ek tutamakları kullanın.** Aletin kontrolünün kaybı yaralanmalara neden olabilir.
- **Çalışma esnasında alet ucunun veya vidanın görünmeyen akım kablolarına veya aletin kendi şebeke bağlantı kablosuna temas etme olasılığının bulunduğu işleri yaparken aleti izolasyonlu tutamak yüzeylerinden tutun.** Gerilim ileten kablolarla temas edildiğinde aletin metal parçaları da gerilime maruz kalabilir ve bu da elektrik çarpmasına neden olabilir.
- **Görünmeyen ikmal hatlarını tespit etmeye uygun tarama cihazları kullanın veya mahalli ikmal şirketlerinden yardım alın.** Elektrik kablolarıyla temas yanıklara ve elektrik çarpmasına neden olabilir. Bir gaz borusuna hasar vermek patlamalar ortaya çıkarabilir. Bir su borusuna girmek maddi hasara veya elektrik çarpmasına neden olabilir.
- **Çalışırken elektrikli el aletini iki elinizle sıkıca tutun ve duruş pozisyonunuzun güvenli olmasına dikkat edin.** Elektrikli el aleti iki elle daha güvenli kullanılır.
- **İş parçasını emniyete alın.** Bir germe tertibatı veya menegene ile sabitlenen iş parçası elle tutmaya oranla daha güvenli tutulur.
- **Elinizden bırakmadan önce elektrikli el aletinin tam olarak durmasını bekleyin.** Alete takılan uç sıkışabilir ve elektrikli el aletinin kontrolünü kaybedebilirsiniz.

Ürün ve işlev tanımı

Bütün uyarıları ve talimat hükümlerini okuyun. Açıklanan uyarılara ve talimat hükümlerine uyulmadığı takdirde elektrik çarpmalarına, yangınlara ve/veya ağır yaralanmalara neden olunabilir.

Lütfen aletin resminin görüldüğü sayfayı açın ve bu kullanım kılavuzunu okuduğunuz sürece bu sayfayı açık tutun.

Usulüne uygun kullanım

Bu elektrikli el aleti; beton, tuğla ve taş malzemede darbeli delme işleri için geliştirilmiştir. Bu alet aynı zamanda ahşap, metal, seramik ve plastik malzemede darbesiz delme işlerine de uygundur. Elektronik ayar sistemli ve sağ/sol dönüşlü elektrikli el aletleri vidalama işlerine de uygundur.

Şekli gösterilen elemanlar

Şekli gösterilen elemanların numaraları grafik sayfasındaki elektrikli el aleti resmindeki numaralarla aynıdır.

- 1 SDS-plus uç kovani
- 2 Tozdan koruma kapağı
- 3 Kilitleme kovani
- 4 Çevrim şalteri "Delme/dabeli delme"
- 5 Çevrim şalteri boşa alma düğmesi "Delme/darbeli delme"
- 6 Dönme yönü değiştirme şalteri
- 7 Açma/kapama şalteri tespit tuşu
- 8 Açma/kapama şalteri
- 9 Komple toz kutusu (Microfilter System)

- 10 Toz emme sistemi boşa alma düğmesi
- 11 Toz kutusu boşa alma düğmesi
- 12 Ek tutamak (izolasyonlu tutamak yüzeyi)
- 13 Teleskop kılavuz ayar düğmesi
- 14 Toz emme tertibatı
- 15 Teleskop kılavuz
- 16 Derinlik mesnedi ayar düğmesi
- 17 Matkap ucu için toz tutma halkası
- 18 Tutamak (izolasyonlu tutamak yüzeyi)
- 19 Anahtarlı mandren emniyet vidası*
- 20 Anahtarlı mandren*
- 21 Mandren için SDS-plus-giriş şaftı*
- 22 Toz emme tertibatı kılavuz oluğu
- 23 Toz kutusu klapesi
- 24 Filtre elemanı (Microfilter System)
- 25 Harici toz emme tertibatı adaptör kutusu*
- 26 Emme rakoru*
- 27 Emme hortumu*
- 28 Derinlik mesnedi
- 29 Toz tutma halkesi boşa alma düğmesi
- 30 Buat uçları için toz tutma halkası*
- 31 Toz tutma halkası kilitleme ucu*
- 32 SDS-plus giriş kovani çok amaçlı adaptör*

*Şekli gösterilen veya tanımlanan aksesuar standart teslimat kapsamında değildir. Aksesuarın tümünü aksesuar programımızda bulabilirsiniz.

Gürültü/Titreşim bilgisi

Gürültü emisyon değerleri EN 60745-2-6 uyarınca belirlenmektedir.

Aletin A olarak değerlendirilen gürültü seviyesi tipik olarak şöyledir: Ses basıncı seviyesi 90 dB(A); gürültü emisyonu seviyesi 101 dB(A). Tolerans K = 3 dB.

Koruyucu kulaklık kullanın!

Toplam titreşim değerleri a_h (üç yönün vektör toplamı) ve tolerans K, EN 60745-2-6 uyarınca:

Betonda kırma/delme: $a_h = 15,5 \text{ m/s}^2$, $K = 1,5 \text{ m/s}^2$

Metalde delme: $a_h < 2,5 \text{ m/s}^2$, $K = 1,5 \text{ m/s}^2$

Vidalama: $a_h < 2,5 \text{ m/s}^2$, $K = 1,5 \text{ m/s}^2$

Bu talimatta belirtilen titreşim seviyesi EN 60745'e göre normlandırılmış bir ölçme yöntemi ile tespit edilmiştir ve havalı aletlerin karşılaştırılmasında kullanılabilir. Bu değer geçici olarak titreşim seviyesinin tahmin edilmesine uygundur.

Belirtilen titreşim seviyesi elektrikli el aletinin temel kullanım alanlarını temsil eder. Ancak elektrikli el aleti başka kullanım alanlarında, farklı aksesuarla, farklı uçlarla kullanılırken veya yetersiz bakımla kullanılırken, titreşim seviyesi belirtilen değerden farklı olabilir. Bu da toplam çalışma süresi içindeki titreşim yükünü önemli ölçüde artırabilir.

Titreşim yükünü tam olarak tahmin edebilmek için aletin kapalı olduğu veya çalıştığı halde kullanılmadığı süreler de dikkate alınmalıdır. Bu, toplam çalışma süresi içindeki titreşim yükünü önemli ölçüde azaltabilir.

Titreşimin kullanıcıya bindirdiği yük için önceden ek güvenli önlemleri alın. Örneğin: Elektrikli el aletinin ve uçların bakımı, ellerin sıcak tutulması, iş aşamalarının organize edilmesi.

Teknik veriler

Kırıcı-delici	GBH 2-23 REA	
Ürün kodu	3 611 B50 5..	
Giriş gücü	W	710
Darbe sayısı	dev/dak	0-4400
EPTA-Procedure 05/2009'a göre tek darbe kuvveti	J	2,3
Devir sayısı	dev/dak	0-1000
Uç kovani	SDS-plus	
Mil boynu çapı	mm	43 (Euro-Norm)
Toz emme tertibatı olmadan maksimum delik çapı:		
- Beton	mm	23
- Duvar (buat ucu ile)	mm	68
- Çelik	mm	13
- Ahşap	mm	30
Toz emme tertibatı ile maksimum delik çapı:		
- Beton	mm	16
- Duvar (buat ucu ile)	mm	68
Emme performansı	lt/dak	450
Toz kutusu kapasitesi (yatay delmede)		
- Delikler 6 x 30 mm	Adet	100
- Delikler 8 x 30 mm	Adet	60
- Delikler 12 x 50 mm	Adet	16
Ağırlığı		
EPTA-Procedure 01:2014'e göre	kg	3,6
Toz emme tertibatı olmadan ağırlığı		
	kg	2,9
Koruma sınıfı	□/II	

Veriler 230 V'luk bir anma gerilimi [U] için geçerlidir. Farklı gerilimlerde ve farklı ülkelere özgü tiplerde bu veriler değişebilir.

Montaj

- Elektrikli el aletinin kendinde bir çalışma yapmadan önce her defasında fişi prizden çekin.

Ek tutamak

- Elektrikli el aletinizi her zaman ek tutamakla 12 kullanın.

Ek tutamağın çevrilmesi (Bakınız: Şekil A)

Güvenli ve yorulmadan çalışabilmek için ek tutamağın 12 konumunu istediğiniz gibi ayarlayabilirsiniz.

- Ek tutamağın alt parçasını 12 saat hareket yönünün tersine çevirin ve ek tutamağı 12 istediğiniz pozisyona getirin. Daha sonra tutamağın alt parçasını 12 saat hareket yönünde çevirerek sıkın.

Mandrenin ve ucun değiştirilmesi

Darbeli delme ve kesileme yapmak için (kesileme sadece aksesuar MV 200 ile mümkündür) SDS-plus mandrenle kullanılabilen SDS-plus uçlara ihtiyacınız vardır.

86 | Türkçe

Ahşap, metal, seramik ve plastik malzemede darbesiz delme ile vidalama işlerinde SDS-plus'suz uçlar (örneğin silindirik şaftlı uçlar) kullanılır. Bu uçlar için hızlı germeli mandrene veya anahtarlı mandrene ihtiyacınız vardır.

Anahtarlı mandrenin değiştirilmesi

SDS-plus'suz uçlarla çalışabilmek için (örneğin silindirik şaftlı uçlarla) uygun bir mandren kullanmalısınız (anahtarlı mandren veya hızlı germeli anahtarsız uç takma mandreni, aksesuar).

Anahtarlı mandrenin montajı (Bakınız: Şekil B)

- SDS-plus giriş şaftını **21** bir anahtarlı mandrene **20** vidalayın. Anahtarlı mandreni **20** emniyet vidası **19** ile emniyete alın. **Emniyet vidasının sol dişli olduğunu unutmayın.**

Anahtarlı mandrenin takılması (Bakınız: Şekil C)

- Giriş şaftının ucunu temizleyin ve hafifçe yağlayın.
- Anahtarlı mandreni kendiliğinden kilitleme yapıncaya kadar giriş şaftını döndürerek uç kovanına yerleştirin.
- Anahtarlı mandrenden çekerek kilitlemenin tam olarak olup olmadığını kontrol edin.

Anahtarlı mandrenin sökülmesi

- Kilitleme kovanını **3** arkaya doğru itin ve anahtarlı mandreni **20** çıkarın.

Uç değiştirme

Tozdan koruma kapağı **2** çalışma sırasında matkap tozunun uç kovanına girmesini büyük oranda önler. Alete ucu takarken **2** tozdan koruma kapağının hasar görmemesine dikkat edin.

- ▶ **Hasar gören tozdan koruma kapağını hemen değiştirin. Bu işlemin bir müşteri servisi tarafından yapılması önemle tavsiye olunur.**

SDS-plus ucun takılması (Bakınız: Şekil D)

SDS-plus mandrenle uçları yardımcı bir anahtar kullanmadan rahatça değiştirebilirsiniz.

- Ucu alete giren tarafını temizleyin ve hafifçe yağlayın.
- Ucu, otomatik olarak kilitleme yapıncaya kadar döndürerek uç kovanına takın.
- Ucu çekerek kilitlemenin tam olarak olup olmadığını kontrol edin.

SDS-plus uç sistem gereği hafif boşluklu ve serbest hareket eder. Bu nedenle alet boşta çalışırken uç tam konsantrik olarak dönmaz. Ancak bunun matkap deliğinin hassaslığına bir etkisi olmaz, çünkü matkap ucu delme esnasından kendiliğinden merkezleme yapar.

SDS-plus ucun çıkarılması (Bakınız: Şekil E)

- Kilitleme kovanını **3** arkaya itin ve ucu çıkarın.

SDS-plus'suz ucun takılması

Not: SDS-plus'suz uçları darbeli delme ve kesikileme işlerinde kullanmayın! SDS-plus'suz uçlar ve mandreniniz darbeli delme ve kesikileme işlerinde hasar görür.

- Anahtarlı mandreni **20** takın (Bakınız: "Anahtarlı mandrenin değiştirilmesi", sayfa 86).
- Uç yerleştirilebilecek ölçüde anahtarlı mandreni **20** çevirmek suretiyle açın. Ucu yerine yerleştirin.

- Mandren anahtarını anahtarlı mandrenin **20** deliklerine yerleştirerek mandreni düzenli biçimde sıkın.
- Çevrim şalterini **4** "Delme" sembolü üzerine çevirin.

SDS-plus'suz ucun çıkarılması

- Anahtarlı mandrenin **20** kovanını mandren anahtarı ile uç çıkarılabilecek ölçüde saat hareket yönünün tersine çevirin.

Toz emme

- ▶ Kurşun içeren boyalar, bazı ahşap türleri, mineraller ve metaller gibi maddeler işlenirken ortaya çıkan toza sağlığa zararlı olabilir. Bu tozlara temas etmek veya bu tozları solunmak allerjik reaksiyonlara ve/veya kullanıcının veya onun yakınındaki kişilerin nefes alma yollarındaki hastalıklara neden olabilir.

Kayın veya meşe gibi bazı ağaç tozları kanserojen etkiye sahiptir, özellikle de ahşap işleme sanayiinde kullanılan katkı maddeleri (kromat, ahşap koruyucu maddeler) ile birlikte. Asbest içeren malzemeler sadece uzmanlar tarafından işlenmelidir.

- Mümkün olduğu kadar işlediğiniz malzemeye uygun bir toz emme tertibatı kullanın.
- Çalışma yerinizi iyi bir biçimde havalandırın.
- P2 filtre sınıfı filtre takılı soluk alma maskesi kullanmanızı tavsiye ederiz.

İşlenen malzemelere ait ülkenizdeki geçerli yönetmelik hükümlerine uyun.

- ▶ **Çalıştığınız yerde tozun birikmesini önleyin.** Tozlar kolayca alevlenebilir.

- ▶ **Dikkat yangın tehlikesi! Toz emme tertibatı takılı iken ahşap ve metal malzemeyi işlemeyin.** Kızgın metal talaşları kendiliğinden tutuşabilir veya toz emme tertibatının parçalarını tutuşturabilir.

Not: Kesikileme ve vidalama işlerinde toz emme donanımını **14** kullanmayın.

Toz emme donanımı **14** çalışma esnasında geriye doğru yaylanır ve bu sayede toz tutma halkası daima zemine sıkı sıkıya bastırılır. Toz emme donanımı elektrikli el aleti ile birlikte açılır ve kapanır.

Optimum emme performansı elde edebilmek için lütfen aşağıdaki uyarılara uyun:

- Kullanılan uç toz tutma halkası **17** veya toz tutma halkasını **30** aşmamalıdır (Örnek: SDS-plus-matkap uçları: max. toplam uzunluk yak. 160 mm, çalışma uzunluğu yak. 100 mm).
- Toz tutma halkasının iş parçası veya duvara tam olarak oturmasına dikkat edin. Bu sayede dik açılı çalışmalar daha kolay yapılır.
- İstenen delik derinliğine ulaştıktan sonra önce matkap ucunu delikten dışarı çekin ve daha sonra elektrikli el aletini kapatın.
- Filtre elemanının **24** durumunu düzenli olarak kontrol edin. Filtre elemanı hasar görürse hemen değiştirin.

Toz emme donanımının çıkarılması ve takılması (Bakınız: Şekil F)

- Toz emme donanımını çıkarmak için boşa alma düğmesine **10** basın ve toz emme donanımını öne doğru çekerek çıkarın.
Gerekliyse ek tutamağı **12** yana hareket ettirin.
- Toz emme donanımını **14** takmak için bu donanımı duyulur biçimde kavrama yapıncaya kadar kılavuz oluklarla **22** elektrikli el aleti kovanına sürün.

Toz kutusu ile alete entegre emme (Bakınız: Şekil G)

Toz kutusunun **9** doluluk seviyesi saydam klape **23** yardımı ile kontrol edilebilir.

Toz kutusunu zamanında boşaltın, aksi takdirde emme performansı düşer.

- Toz kutusunu **9** çıkarmak için her iki boşa alma düğmesine **11** basın ve toz kutusunu aşağı doğru çekerek toz emme donanımından **14** çıkarın.
- Toz kutusunu **9** açmadan önce filtre elemanındaki **24** tozu çıkarmak için hafifçe sağlam bir zemine vurmanız gerekir.
- Alt taraftaki klapeyi **23** açın ve toz kutusunu boşaltın.
- Klapeyi **23** kapatın ve toz kutusunu tekrar alt taraftan toz emme donanımına **14** duyulur biçimde kavrama yapıncaya kadar itin.
- Filtre elemanında **24** hasar olup olmadığını kontrol edin. Hasar tespit ederseniz filtre elemanını hemen değiştirin.

Harici toz emme (Bakınız: Şekil H)

Elektrik süpürgesi ile toz emdirmek için bir adaptör kutusuna **25** (aksesuar) ihtiyacınız vardır. Bu kutu toz kutusu **9** yerine toz emme donanımına **14** takılır.

- Toz kutusunu **9** çıkarmak için her iki boşa alma düğmesine **11** basın ve toz kutusunu aşağı doğru çekerek toz emme donanımından **14** çıkarın.
- Adaptör kutusunu **25** alt taraftan duyulur biçimde kavrama yapıncaya kadar toz emme donanımına itin.
- Bir emme hortumunu **27** (aksesuar) emme raketine **26** takın. Emme hortumunu **27** bir elektrik süpürgesine (aksesuar) bağlayın. Çeşitli elektrik süpürgelerine bağlantının genel görünüşünü bu talimatın sonunda bulabilirsiniz.

Elektrik süpürgesi işlenen malzemeye uygun olmalıdır.

Özellikle sağlığa zararlı, kanserojen veya kuru tozları emdirirken özel elektrik süpürgesi (sanayi tipi elektrik süpürgesi) kullanın.

Delik derinliğinin ayarlanması (Bakınız: Şekil I)

Derinlik mesnedi **28** ile istenen delik derinliği **X** ayarlanabilir.

- SDS-plus ucu SDS-plus uç kovanına **1** sonuna kadar itin. SDS-plus uç hareket edecek olursa delme derinliği ayarı yanlış olabilir.
- Elektrikli el aletini çalıştırmadan delinecek noktaya sıkıca yerleştirin. Bu sırada SDS-plus uç yüzeye düz ve tam olarak oturmalıdır.
- Derinlik mesnedi ayar düğmesine **16** basın ve derinlik mesnedini **28** şekilde gösterilen istediğiniz delme derinliği olan **X** e erişinceye kadar itin.

Toz emme donanımının uç uzunluğuna ayarlanması (Bakınız: Şekil J)

Kısa uçlarla rahat çalışabilmek için toz emme donanımının **14** uzunluğu ayarlanabilir.

- Düğmeye **13** basın ve teleskop kılavuzu **15** düğme basılı durumda iken toz tutma halkası ucuna sonuna gelecek biçimde toz emme donanımı **14** içine itin.
- Teleskop kılavuzu tekrar çıkarmak için düğmeye **13** yeniden basın.

Matkap ucu için toz tutma halkası (Bakınız: Şekil K)

- Toz tutma halkasını **17** değiştirmek için boşa alma düğmesine **29** basın ve toz tutma halkasını toz emme donanımından çekerek çıkarın.
- Takmak için toz tutma halkasını **17** yukarıdan toz emme donanımına **14** duyulur biçimde kavrama yapıncaya kadar bastırın.

Buat uçları için toz tutma halkası (aksesuar) (Bakınız: Şekil L)

Buat uçlarıyla delme yapmak için matkap uçlarına ait toz tutma halkası **17** yerine özel bir toz tutma halkası **30** (aksesuar) takılmalıdır. Buat uçlarına ait toz tutma halkası ile çalışırken toz emdirmek için harici toz emme tertibatı ile adaptör kutusu **25** (aksesuar) kullanılmalı, toz kutusu **9** kullanılmamalıdır.

- Gerekliyse matkap uçlarına ait toz tutma halkasını **17** çıkarın.
- Buat uçlarına ait toz tutma halkasını **30** takmak için bu halkayı yukarıdan duyulur biçimde kavrama yapıncaya kadar toz emme donanımına bastırın.
- Toz tutma halkasını **30** çıkarmak için kavrama ucunu **31** doğru doğru bastırın ve toz tutma halkasını yukarı doğru çekerek çıkarın.

İşletim

Çalıştırma

- ▶ **Şebeke gerilimine dikkat edin! Akım kaynağının gerilimi elektrikli el aletinin tip etiketi üzerindeki verilere uygun olmalıdır. 230 V ile işaretlenmiş elektrikli el aletleri 220 V ile de çalıştırılabilir.**

İşletim türünün ayarlanması

“Delme/darbeli delme” çevrim şalteri **4** ile elektrikli el aletinin işletim türünü seçin.

Not: İşletim türünü sadece alet dururken değiştirin! Aksi takdirde elektrikli el aleti hasar görebilir.

- İşletim türünü değiştirmek için boşa alma düğmesine **5** basın ve “Delme/darbeli delme” çevrim şalterini **4** kilitleme yapıncaya kadar istediğiniz pozisyona çevirin.



Beton veya taşa **darbeli delme** ve kesileme pozisyonu (kesileme sadece aksesuar MV 200 ile)



Ahşap, metal, seramik ve plastikte darbesiz **delme** ile vidalama pozisyonu

88 | Türkçe

Dönme yönünün ayarlanması

Dönme yönü değiştirme şalteri **6** ile elektrikli el aletin dönme yönünü değiştirebilirsiniz.

► **Dönme yönü değiştirme şalterini 6 sadece elektrikli el aleti dururken kullanın.**

🔄 **Sağa dönüş:** Dönme yönü değiştirme şalterini **6** her iki yönden sonuna kadar çevirin ◀.

🔄 **Sola dönüş:** Dönme yönü değiştirme şalterini **6** her iki yönden sonuna kadar çevirin ▶.

Darbeli delme, delme ve kesikleme için dönme yönünü daima sağa dönüşle ayarlayın.

Açma/kapama

Enerjiden tasarruf etmek için elektrikli el aletini sadece kullanacağınız zaman açın.

- Elektrikli el aletini **çalıştırmak** için açma/kapama şalterini **8** basın.
- Açma/kapama şalterini **sabitlemek** için şalteri basılı tutun ve tespit tuşuna **7** basın.
- Elektrikli el aletini **kapatmak** için açma/kapama şalterini **8** bırakın. Açma/kapama şalteri **8** kilitleli durumda iken şaltere önce basın sonra bırakın.

Devir sayısının ve darbe sayısının ayarlanması

Açma/kapama şalteri üzerine uyguladığınız bastırma kuvvetini **8** azaltıp çoğaltarak alet çalışır durumda iken de devir sayısını ve darbe sayısını ayarlayabilirsiniz.

Açma/kapama şalteri **8** üzerine uygulanan düşük bastırma kuvveti düşük bir devir/darbe sayısı sağlar. Uygulanan bastırma kuvveti artırdıkça devir/darbe sayısı yükselir.

Torklu kavrama

► **Uç malzeme içinde sıkışırsa veya takılırsa matkap miline giden tahrik kesilir. Bu gibi durumlarda ortaya çıkan kuvvetler nedeniyle, elektrikli el aletini daima iki elinizle sıkıca tutun ve duruş pozisyonunuzun güvenli olmasını sağlayın.**

► **Elektrikli el aletini kapatın ve elektrikli el aleti bloke olursa ucu gevşetin. Uç blokeli durumda iken elektrikli el aletini tekrar çalıştırmak yüksek reaksiyon momentlerine neden olur.**

Çalışırken dikkat edilecek hususlar

- **Elektrikli el aletinin kendinde bir çalışma yapmadan önce her defasında fişi prizden çekin.**
- **Elektrikli el aletini sadece kapalı durumda somun ve vidaların üzerine yerleştirin.** Dönmekte olan uçlar kayabilir.
- **Çalışma esnasında alet ucunun veya vidanın görünmeyen akım kablolarına veya aletin kendi şebeke bağlantı kablosuna temas etme olasılığının bulunduğu işleri yaparken aleti izolasyonlu tutumak yüzeylerinden tutun.** Gerilim ileten kablolara temas edildiğinde aletin metal parçaları da gerilime maruz kalabilir ve bu da elektrik çarpmasına neden olabilir.

Keskileme

Keskileme yapabilmek için SDS-plus uç kovanına **1** takılabilen bir SDS-plus keski adaptörüne MV 200 (aksesuar) ihtiyacınız vardır.

Toz emme donanımı **14** kesikleme yaparken takılı olmamalıdır.

Vidalama bits'lerinin takılması (Bakınız: Şekil M)

► **Elektrikli el aletini sadece kapalı durumda somun ve vidaların üzerine yerleştirin.** Dönmekte olan uçlar kayabilir.

Vidalama bits'lerini kullanabilmek için SDS-plus giriş şaftlı çok amaçlı bir adaptöre **32** (aksesuar) ihtiyacınız vardır.

Toz emme donanımı **14** vidalama yaparken takılı olmamalıdır.

- Giriş şaftının ucunu temizleyin ve hafifçe yağlayın.
- Çok amaçlı adaptörü otomatik olarak kilitlenceye kadar çevirerek uç kovanına takın.
- Çok amaçlı adaptörü çekerek kilitlemeyi kontrol edin.
- Bir vidalama bits'ini çok amaçlı adaptöre takın. Sadece vida başına uygun vidalama bits'i kullanın.
- Çok amaçlı adaptörü çıkarmak için kilitleme kovanını **3** arkaya itin ve çok amaçlı adaptörü **32** uç kovanından çıkarın.

Bakım ve servis**Bakım ve temizlik**

- **Elektrikli el aletinin kendinde bir çalışma yapmadan önce her defasında fişi prizden çekin.**
- **İyi ve güvenli çalışabilmek için elektrikli el aletini ve halalandırma deliklerini daima temiz tutun.**
- **Hasar gören tozdan koruma kapağını hemen değiştirin. Bu işlemin bir müşteri servisi tarafından yapılması önemle tavsiye olunur.**

Yedek bağlantı kablosu gerekli ise, güvenliğin tehlikeye düşmemesi için Bosch'tan veya yetkili bir servisten temin edilmelidir.

- Her kullanımdan sonra SDS-plus uç kovanını **1** temizleyin.

Filtre elemanının değiştirilmesi (Bakınız: Şekil N)

Filtreleme performansını muhafaza edebilmek için filtre elemanı **24** toz kutusunda **9** yaklaşık 15 işletim saatinden sonra değiştirilmelidir.

- Toz kutusunu **9** çıkarmak için her iki boşa alma düğmesini **11** basın ve toz kutusunu aşağı doğru çekerek toz emme donanımından **14** çıkarın.
- Filtre elemanını **24** yukarıdan alın ve yerine yeni bir filtre elemanı yerleştirin.
- Toz kutusunu tekrar aşağıdan toz emme donanımına **14** duyulur biçimde kavrama yapınca kadar itin.

Not: Hasar görecektir olursa filtre elemanını **24** hemen değiştirin (örneğin delikler oluşursa, yumuşak sızdırmazlık madde-sinde hasar olursa). Hasarlı filtre elemanı ile çalışırsanız elektrikli el aleti zarar görebilir.

Filtre elemanını **24** toz kutusu **9** boşaltıldıktan sonra emme performansı yetersiz olunca da değiştirin.

Müşteri hizmeti ve uygulama danışmanlığı

Müşteri hizmeti ürününüzün onarım, bakım ve yedek parçalarına ilişkin sorularınızı yanıtlar. Demonte görüşler ve yedek parçalara ilişkin ayrıntılı bilgiyi aşağıdaki Web sayfasında bulabilirsiniz:

www.bosch-pt.com

Bosch uygulama danışmanlığı ekibi ürünlerimize ve ilgili aksesuarla ilişkin sorularınızda size memnuniyetle yardımcı olur.

Bütün başvuru ve yedek parça siparişlerinizde ürünün tip etiketi üzerindeki 10 haneli ürün kodunu mutlaka belirtin.

Sadece Türkiye için geçerlidir: Bosch genel olarak yedek parçaları 7 yıl hazır tutar.

Türkçe

Bosch Sanayi ve Ticaret A.Ş.
Aydınevler Mah. İnönü Cad. No:20
Ofis Park A Blok
34854 Kucukyali/Maltepe
Tel.: 444 80 10
Fax: +90 216 432 00 82
E-Mail: iletisim@bosch.com.tr

İdeal Elektronik Bobinaj
Yeni San. Sit. Cami arkası No: 67
Aksaray
Tel.: 0382 2151939
Tel.: 0382 2151246

Bulsan Elektrik
İstanbul Cad. Devrez Sok. İstanbul Çarşısı
No: 48/29 İskitler

Ankara
Tel.: 0312 3415142
Tel.: 0312 3410203

Faz Makine Bobinaj
Sanayi Sit. 663 Sok. No: 18

Antalya
Tel.: 0242 3465876
Tel.: 0242 3462885

Örsel Bobinaj
1. San. Sit. 161. Sok. No: 21
Denizli
Tel.: 0258 2620666

Bulut Elektrik
İstasyon Cad. No: 52/B Devlet Tiyatrosu Karşısı
Elazığ
Tel.: 0424 2183559

Körfez Elektrik
Sanayi Çarşısı 770 Sok. No: 71
Erzincan
Tel.: 0446 2230959

Ege Elektrik
İnönü Bulvarı No: 135 Muğla Makasarası Fethiye
Fethiye
Tel.: 0252 6145701

Değer İş Bobinaj
İsmetpaşa Mah. İlk Belediye Başkan Cad. 5/C Şahinbey
Gaziantep
Tel.: 0342 2316432

Çözüm Bobinaj
İsmetpaşa Mah. Eski Şahinbey Belediyesi altı Cad. No: 3/C
Gaziantep
Tel.: 0342 2319500

Onarım Bobinaj
Raifpaşa Cad. No: 67 İskenderun
Hatay
Tel.: 0326 6137546

Günşah Otomotiv
Beylikdüzü Sanayi Sit. No: 210 Beylikdüzü
İstanbul
Tel.: 0212 8720066

Aygem
10021 Sok. No: 11 AOSB Çiğli
İzmir
Tel.: 0232 3768074

Sezmen Bobinaj
Ege İş Merkezi 1201/4 Sok. No: 4/B Yenışehir
İzmir
Tel.: 0232 4571465

Ankaralı Elektrik
Eski Sanayi Bölgesi 3. Cad. No: 43
Kayseri
Tel.: 0352 3364216

Asal Bobinaj
Eski Sanayi Sitesi Barbaros Cad. No: 24
Samsun
Tel.: 0362 2289090

Üstündağ Elektrikli Aletler
Nusretiye Mah. Boyacılar Aralığı No: 9
Tekirdağ
Tel.: 0282 6512884

Tasfiye

Elektrikli el aleti, aksesuar ve ambalaj malzemesi çevre dostu bir yöntemle tasfiye edilmek üzere tekrar kazanım merkezine gönderilmelidir.

Elektrikli el aletlerini evsel çöplerin içine atmayın!

Sadece AB üyesi ülkeler için:

Elektrikli el aletleri ve eski elektronik aletlere ilişkin 2012/19/EU sayılı Avrupa Birliği yönetmeliği ve bunların tek tek ülkelerin hukuklarına uyarlanması uyarınca, kullanım ömrünü tamamlamış elektrikli el aletleri ayrı ayrı toplanmak ve çevre dostu bir yöntemle tasfiye edilmek üzere yeniden kazanım merkezlerine gönderilmek zorundadır.

Değişiklik haklarımız saklıdır.

المغرب

أوتبرو

ر53 ، زنقة الملازم محمد محروض

الدار البيضاء-20300- المغرب

الهاتف: +212 (0) 522 400 615 / +212 (0) 522 400 409

البريد الإلكتروني: service@outipro.ma

الجزائر

سيستال

المنطقة الصناعية امدادن

بجاية 06000- الجزائر

الهاتف: +213 (0) 982 400 992

الفاكس: +213 (0) 34201569

البريد الإلكتروني: sav@siestal-dz.com

تونس

صوتال

م.ص. المجمع سان كوبان رقم 25- 99

2014. مكرين رياض تونس

الهاتف: +216 71 428 770

الفاكس: +216 71 354 175

البريد الإلكتروني: sotel2@planet.tn

مصر

يونيمار

رقم 20 مركز الخدمات

التجمع الاول - القاهرة الجديدة - مصر

الهاتف: +2 02 224 76091 - 95 / +2 02 224 78072 - 73

لفاكس: +2 022 2478075

البريد الإلكتروني: boschegypt@unimaregypt.com

التخلص من العدة الكهربائية

ينبغي التخلص من العدة الكهربائية والتوابع والغلاف بطريقة منصفة للبيئة عن طريق النفايات القابلة لإعادة التصنيع.

لا ترم العدة الكهربائية في النفايات المنزلية!

لدول الاتحاد الأوروبي فقط:

فمضب التوجيه الأوروبي EU/2012/19 يصد الأجهزة الكهربائية والإلكترونية القديمة وتطبيقه ضمن القانون المحلي، ينبغي جمع وفصل العدة الكهربائية التي لم تعد صالحة للاستعمال والتخلص منها لمركز يقوم بإعادة استعمالها بطريقة منصفة بالبيئة.



نمتفظ بحق إدخال التعديلات.

- نظف نهاية غرز ساق الحوض وشحمها قليلاً.
- اغرز الحامل العام في حاضن العدة أثناء فتحه إلى أن يتم إقفاله من تلقاء نفسه.
- تفحص إحكام الثبات من خلال سحب الحامل العام.
- ركب لقمة ربط لولاب في الحامل العام. استخدم فقط لقم ربط اللولاب التي تلائم رأس اللولاب.
- لنزع الحامل العام تدفع لبيسة الإقفال 3 إلى الخلف وينزع الحامل العام 32 عن حاضن العدة.

الصيانة والخدمة

الصيانة والتنظيف

- ◀ اسحب القابس من مقبس الشبكة الكهربائية قبل إجراء أي عمل على العدة الكهربائية.
- ◀ حافظ دائماً على نظافة العدة الكهربائية وشقوق التهوية للعمل بشكل جيد وآمن.
- ◀ ينبغي استبدال غطاء الوقاية من الغبار التالف فوراً. وينصح أن يتم ذلك من قبل مركز خدمة الزبائن.
- إن تطلب الأمر استبدال خط الامداد، فينبغي أن يتم ذلك من قبل شركة بوش أو من قبل مركز خدمة زبائن وكالة بوش للعدد الكهربائية، لتجنب التعرض للمخاطر.
- نظف حاضن العدة 1 بعد كل استعمال.

استبدال عنصر الترشيع (تراجع الصورة N)

- من أجل المحافظة على أداء المرشح يجب أن يستبدل عنصر الترشيع 24 بصندوق الغبار 9 بعد 15 ساعة تشغيل تقريباً.
- لنزع صندوق الغبار 9 يضغط زري فك الإقفال 11 ويسحب صندوق الغبار عن شاقط الغبار 14 إلى الأسفل.
- انزع عنصر الترشيع 24 إلى الأعلى وركب عنصر ترشيع جديد.
- ادفع صندوق الغبار من الأسفل في شاقط الغبار 14 إلى أن يتعاشق بصوت مسموع.
- ملاحظة:** استبدل عنصر الترشيع 24 فوراً إن أصيب بتلف (مثلاً ثقب أو تلف بمادة العزل اللينة). قد يتم إتلاف العدة الكهربائية عند الشغل بعنصر ترشيع تالف.
- استبدل عنصر الترشيع 24 أيضاً إن كان أداء الشفط غير كافياً حتى إن كان صندوق الغبار 9 فارغاً.

خدمة الزبائن ومشورة الاستخدام

- يجب مركز خدمة الزبائن على أسئلتكم بصدد تصنيع وصيانة المنتج وأيضاً بما يخص قطع الغيار. يعثر على الرسوم الممددة وعلى المعلومات عن قطع الغيار بموقع:

www.bosch-pt.com

- سيكون من دواعي سرور فرقة مشورة الاستخدام بشركة بوش أن تساعدكم بخصوص الأسئلة عن منتجاتنا وتوابعها. يلزم ذكر رقم الصنف ذو الفئات العشر وفقاً للوحة صنع المنتج عند إرسال أية استفسارات أو طلبيات قطع غيار. يرجى التوجه إلى التاجر المختص بما يتعلق بأمر الضمان والتصليح وتأمين قطع الغيار.

التشغيل والإطفاء

- شغل العدة الكهربائية فقط عندما تستخدمها، من أجل توفير الطاقة.
- من أجل تشغيل العدة الكهربائية يضغط على مفتاح التشغيل والإطفاء 8.
- من أجل تثبيت مفتاح التشغيل والإطفاء، يحافظ على إبقاءه مضغوطاً ويضغط إضافة إلى ذلك على زر التثبيت 7.
- من أجل إطفاء العدة الكهربائية يطلق مفتاح التشغيل والإطفاء 8. إن كان مفتاح التشغيل والإطفاء 8 مثبتاً، يكبس أولاً ثم يطلق بعد ذلك.

ضبط عدد الدوران/عدد الطرق

- يمكنك أن تضبط عدد دوران/طرق العدة الكهربائية قيد التشغيل دون تدريج، حسب مدى الضغط على مفتاح التشغيل والإطفاء 8.
- يؤدي الضغط الخفيف على مفتاح التشغيل والإطفاء 8 إلى عدد دوران/عدد طرق منخفض. ويرتفع عدد الدوران/عدد الطرق بزيادة الضغط.

قابض فرط التحميل

- ◀ تفصل قوة الدفع عن محور دوران المثقاب عندما تتقمط أو تتكبل عدة الشغل. اقبض على العدة الكهربائية دائماً بكلتا اليدين بإحكام وقف بثبات بسبب القوى الناتجة عن ذلك.
- ◀ اطفيئ العدة الكهربائية وحلّ عدة الشغل عند استعصاء العدة الكهربائية. عند بدئ التشغيل بعدة ثقيب مستعصية تتشكل عزوم ارتدادية عالية.

ملاحظات شغل

- ◀ اسحب القابس من مقبس الشبكة الكهربائية قبل إجراء أي عمل على العدة الكهربائية.
- ◀ ركز العدة الكهربائية على اللولاب/الصامولة فقط عندما تكون مطفأة. إن عدد الشغل الدوارة قد تنزلق.
- ◀ امسك بالعدة الكهربائية من قبل سطوح القبض المعزولة عند إجراء الأعمال التي من الجائز أن تصيب بها عدة الشغل الخطوط الكهربائية المخفية أو الكبل الكهربائي الخاص بالعدة الكهربائية. إن ملامسة خط يسري به جهد كهربائي قد تكهرب أيضاً أجزاء معدنية بالعدة الكهربائية، فتؤدي إلى صدمة كهربائية.

النمت

- إنك بحاجة إلى وصلة SDS-plus للنمت 200 MV (من التوابع) من أجل تنفيذ أعمال النمت والتي يتم تركيبها في حاضن العدة 1 SDS-plus.
- لا يجوز أن يكون شاقط الغبار 14 مركباً عند إجراء أعمال النمت.

تركيب لقم ربط اللولاب (تراجع الصورة M)

- ◀ ركز العدة الكهربائية على اللولاب/الصامولة فقط عندما تكون مطفأة. إن عدد الشغل الدوارة قد تنزلق.

- لكي تستخدم لقم ربط اللولاب، فإنك ستحتاج إلى الحامل العام 32 بساق حوض SDS-plus (من التوابع).
- لا يجوز أن يكون شاقط الغبار 14 مركباً عند إجراء أعمال ربط اللولاب.

- لنزع صندوق الغبار 9 بضغط زرّي فك الإقفال 11 ويسحب صندوق الغبار عن شاقط الغبار 14 إلى الأسفل.
 - قبل فتح صندوق الغبار 9 يفضل أن تدقه بخفة على أرضية صلبة، من أجل حل الغبار عن عنصر الترشيع 24.
 - أفتح الغطاء 23 بكبسه من الجانب السفلي وأفرغ صندوق الغبار.
 - أغلق الغطاء 23 وادفع صندوق الغبار من الأسفل في شاقط الغبار 14 إلى أن يتعاشق بصوت مسموع.
 - تفحص عنصر الترشيع 24 عما إذا كان تالفاً. استبدله فوراً في حال تلفه.
- حلقة تجميع الغبار للقم الثقب القلبية (من التوابج) (تراجع الصورة L)**
- للثقب بواسطة قم الثقب القلبية يجب أن تستبدل حلقة تجميع الغبار للقم الثقب 17 بحلقة تجميع غبار خاصة 30 (من التوابج). عند استخدام حلقة تجميع الغبار للقم الثقب القلبية ينبغي أن يستعمل الصندوق المهايئ 25 (من التوابج) مع شفت الغبار بشكل خارجي وليس صندوق الغبار 9.
 - انزع حلقة تجميع الغبار للقم الثقب 17 عند الضرورة.
 - لتركيب حلقة تجميع الغبار للقم الثقب القلبية 30 يكبس من الأعلى في شاقط الغبار إلى أن يسمع صوت التعاشق بوضوح.
 - لنزع حلقة تجميع الغبار 30 يكبس تنو، التعشيق 31 إلى الخارج وتنزع حلقة تجميع الغبار بسحبها للأعلى.

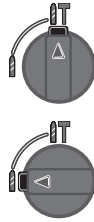
التشغيل

بدء التشغيل

- ◀ انتبه إلى جهد الشبكة الكهربائية! يجب أن يتطابق جهد منبع التيار مع المعلومات المذكورة على لائحة طراز الجهاز. يمكن أن يتم تشغيل العدد الكهربائية المحددة بـ 230 فولط بـ 220 فولط أيضاً.

ضبط نوع التشغيل

- يتم اختيار نوع تشغيل العدة الكهربائية بواسطة مفتاح التحويل "الثقب/الثقب المرفق بالطرق" 4.
- ملاحظة:** غير نوع التشغيل فقط عندما تكون العدة الكهربائية مطفأة! وإلا فقد يتم إتلاف العدة الكهربائية.
- لتغيير نوع التشغيل بضغط زر فك الإقفال 5 وبيرم مفتاح التحويل "الثقب/الثقب المرفق بالطرق" 4 إلى المركز المرغوب، إلى أن يتعاشق بصوت مسموع.



مركز الثقب المرفق بالطرق في الخرسانة أو الحجر وأيضاً للثقب (النحت) فقط بالاتصال مع MV 200، من التوابج).

وضع الثقب دون طرق في الخشب والمعادن والخزف واللدائن وأيضاً للربط اللوالب

- لنزع صندوق الغبار 9 بضغط زرّي فك الإقفال 11 ويسحب صندوق الغبار عن شاقط الغبار 14 إلى الأسفل.
- قبل فتح صندوق الغبار 9 يفضل أن تدقه بخفة على أرضية صلبة، من أجل حل الغبار عن عنصر الترشيع 24.
- أفتح الغطاء 23 بكبسه من الجانب السفلي وأفرغ صندوق الغبار.
- أغلق الغطاء 23 وادفع صندوق الغبار من الأسفل في شاقط الغبار 14 إلى أن يتعاشق بصوت مسموع.
- تفحص عنصر الترشيع 24 عما إذا كان تالفاً. استبدله فوراً في حال تلفه.

الشفط الخارجي (تراجع الصورة H)

- من أجل شفط الغبار بواسطة شاقطة غبار خوائية، فإنك بحاجة إلى الصندوق المهايئ 25 (من التوابج) الذي يتم تركيبه عوضاً عن صندوق الغبار 9 في شاقط الغبار 14.
- لنزع صندوق الغبار 9 بضغط زرّي فك الإقفال 11 ويسحب صندوق الغبار عن شاقط الغبار 14 إلى الأسفل.
- ادفع الصندوق المهايئ 25 من الأسفل إلى داخل شاقط الغبار إلى أن يتعاشق بصوت مسموع.
- اغرز خرطوم الشفط 27 (من التوابج) على وصلة الشفط المهايئة 26. اربط خرطوم الشفط 27 مع شاقطة غبار خوائية (من التوابج). ستعثر على جدول عن الوصل بشاقطات الغبار الخوائية المختلفة في نهاية الكراسية هذه.

يجب أن تصلع شاقطة الغبار الخوائية للاستعمال مع مادة الشغل المرغوب معالجتها.

استخدم شاقطة غبار خوائية خاصة عند شفط الأغبرة المضرّة بالصحة أو المسببة للسرطان أو الشديدة الجفاف.

ضبط عمق التثقيب (تراجع الصورة I)

يمكنك بواسطة محدد عمق التثقيب 28 أن تعدد عمق التثقيب X المرغوب.

- ادفع عدة الشغل SDS-plus إلى داخل حاضن العدة 1 SDS-plus حتى التصادم. وإلا فإن حركة عدد SDS-plus قد تؤدي إلى ضبط عمق ثقب خاطئ.
- ركز العدة الكهربائية بإحكام دون تشغيلها على المكان المرغوب ثقبه. يجب أن ترتكز عدة SDS-plus أثناء ذلك على السطح.
- أكبس زر ضبط محدد العمق 16 وازلق محدد العمق 28 بحيث يلامس البعد X المبين في الصورة عمق الثقب المرغوب.

ملائمة شاقط الغبار مع طول العدة (تراجع الصورة J)

- يمكن ملائمة طول شاقط الغبار 14 للعمل بشكل مربع بعدد الشغل القصيرة.
- أكبس الزر 13 وادفع الدليل المتراكب 15 أثناء كبس الزر إلى داخل شاقط الغبار 14 إلى أن تتواجد حلقة تجميع الغبار على مقربة من رأس عدة الشغل.
- من أجل إعادة مد الدليل المتراكب بضغط الزر 13 مرة أخرى.

حلقة تجميع الغبار للقم الثقب (تراجع الصورة K)

- لاستبدال حلقة تجميع الغبار 17 بضغط زر فك الإقفال 29 وتسمح حلقة تجميع الغبار عن شاقط الغبار.
- من أجل التركيب تضغط حلقة تجميع الغبار 17 من الأعلى إلى داخل شاقط الغبار 14 إلى أن تتعاشق بصوت مسموع.

شفط الغبار

إن أغبرة بعض المواد كالبلاستيك الذي يحتوي على الرصاص، وبعض أنواع الخشب والفلزات والمعادن، قد تكون مضرّة بالصحة. إن ملامسة أو استنشاق الأغبرة قد يؤدي إلى ردود فعل زائدة الحساسية و/أو إلى أمراض المجاري التنفسية لدى المستخدم أو لدى الأشخاص المتواجدين على مقربة من المكان. تعتبر بعض الأغبرة المعينة، كأغبرة البلوط والزنان بأنها مسببة للسرطان، ولا سيما بالاتصال مع المواد الإضافية لمعالجة الخشب (ملح حامض الكروميك، المواد الحافظة للخشب). يجوز أن يتم معالجة المواد التي تحتوي على الأسبستوس من قبل العمال المتخصصين فقط دون غيرهم.

- استخدم شافطة غبار ملائمة للمادة قدر الإمكان.
- حافظ على تهوية مكان الشغل بشكل جيد.
- ينصح بارتداء قناع وقاية للتنفس بفتحة المرشح P2. تراعى الأحكام السارية في بلدكم بالنسبة للمواد المرغوب معالجتها.

◀ **تجنب تراكم الغبار بكمكان العمل.** يجوز أن تشتعل الأغبرة بسهولة.

◀ **انتبه، خطر نشوب الحرائق! لا تعالج قطع الشغل المصنوعة من الخشب أو المعادن عندما يكون شاطئ الغبار مركباً.** قد تشتعل نشارة المادة الساخنة نفسها أو بعض قطع شاطئ الغبار.

ملاحظة: لا تستعمل شاطئ الغبار 14 عند النحت أو ربط اللوالب.

يرتد شاطئ الغبار 14 أثناء الشغل بحيث يحافظ على إبقاء حلقة تجميع الغبار دائماً على مقربة من السطح. يتم تشغيل وإطفاء شاطئ الغبار مع العدة الكهربائية بشكل آلي.

تراجع الملاحظات التالية للحصول على نتيجة شفط مثالية:

- لا يجوز أن تنبذ عدة الشغل المستخدمة عن حلقة تجميع الغبار 17 أو 30 (مثلاً لقمة ثقب SDS-plus: الطول الإجمالي الأقصى 160 سم تقريباً، طول الشغل 100 سم تقريباً).
- انتبه إلى ارتكاز حلقة تجميع الغبار على قطعة الشغل أو الجدار بتساطح. يسهل ذلك بنفس الوقت أداء العمل بزاوية قائمة.

- عند التوصل إلى عمق الثقب المرغوب تسحب لقمة الثقب عن فجوة الثقب أولاً ثم يتم إطفاء العدة الكهربائية بعد ذلك.

- تفحص حالة عنصر الترشيح 24 بشكل منتظم. استبدل عنصر الترشيح فوراً في حال تلفه.

فك/تركيب شاطئ الغبار (تراجع الصورة F)

- من أجل فك شاطئ الغبار يضغط زر فك الإقفال 10 وينزع شاطئ الغبار بسمه للأمام.
- اقلب لأجل ذلك المقبض الإضافي 12 إلى الجانب عند الضرورة.
- لتركيب شاطئ الغبار 14 يدفع بحزوز التوجيه 22 إلى الماضن بالعدة الكهربائية إلى أن يتعاشق بصوت مسموع.

الشفط الذاتي مع صندوق الغبار (تراجع الصورة G)

يمكن تفحص مستوى امتلاء صندوق الغبار 9 بسهولة من خلال الغطاء 23 الشفاف. أفرغ صندوق الغبار بالوقت المناسب، وإلا فقد يسيء ذلك بقدرة أداء الشفط.

تلقيم ظرف المثقاب المسنن الطوق (تراجع الصورة C)

- نظف نهاية غرز ساق الحزن وشحمها قليلاً.
- لقم ظرف المثقاب المسنن الطوق مع ساق الحزن في حاضن العدة مع فتله إلى أن يتم إقفاله من تلقاء نفسه.
- تفحص ثبات الإقفال من خلال سحب ظرف المثقاب المسنن الطوق.

نزع ظرف المثقاب المسنن الطوق

- ادفع لبيسة الإقفال 3 إلى الخلف وانزع ظرف المثقاب المسنن الطوق 20.

استبدال العدد

يمنع غطاء الوقاية من الغبار 2 بشكل واسع النطاق تسرب غبار التثقيب إلى حاضن العدة أثناء التشغيل. انتبه أثناء تركيب العدة ألا يتم إتلاف غطاء الوقاية من الغبار 2.

◀ **ينبغي استبدال غطاء الوقاية من الغبار التالف فوراً. وينصح أن يتم ذلك من قبل مركز خدمة الزبائن.**

تلقيم عدد الشغل SDS-plus (تراجع الصورة D)

يمكنك بواسطة ظرف المثقاب SDS-plus أن تستبدل عدد الشغل بسهولة ودون الحاجة إلى استخدام عدد إضافية.

- نظف طرف التلقيم بعدة الشغل وشحمه قليلاً.

- ادفع عدة الشغل إلى داخل حاضن العدة أثناء فتلها إلى أن تتعاشق من تلقاء نفسها.

- تفحص ثبات الإقفال من خلال سحب العدة. لقد صممت عدد شغل SDS-plus بحيث تكون طليقة الحركة. يؤدي ذلك إلى انحراف دوراني عند الدوران اللامحلي. لا يؤثر ذلك على دقة الثقب لأن لقم التثقيب تتمركز من تلقاء نفسها عند التثقيب.

نزع عدد الشغل SDS-plus (تراجع الصورة E)

- ادفع لبيسة الإقفال 3 إلى الخلف وانزع عدة الشغل.

تلقيم عدد الشغل دون SDS-plus

ملاحظة: لا تستخدم العدد دون SDS-plus للتثقيب المرفق بالطرق أو للنحت! تلف العدد دون SDS-plus وظرف المثقاب المخصص لها عند التثقيب المرفق بالطرق وعند النحت.

- ركب ظرف المثقاب المسنن الطوق 20 (راجع "استبدال ظرف المثقاب المسنن الطوق"، الصفحة 94).

- افتح ظرف المثقاب المسنن الطوق 20 من خلال فتله إلى أن تتمكن من تلقيم العدة. ركب العدة.

- اغرز مفتاح ظرف المثقاب في التجاويف الملائمة بظرف المثقاب المسنن الطوق 20 وأحكم شدّ العدة بتساوي.

- ركز مفتاح التحويل 4 على الرمز "ثقب".

نزع عدد الشغل دون SDS-plus

- افتل لبيسة ظرف المثقاب المسنن الطوق 20 بالاستعانة بمفتاح ظرف المثقاب بعكس اتجاه حركة عقارب الساعة، إلى الحد الذي يسمح بنزع عدة الشغل.

البيانات الفنية

مطرفة تثقيب	GBH 2-23 REA
رقم الصنف	3 611 B50..
القدرة الاسمية المقنية	واط 710
عدد الطرق	دقيقة ¹ 0-4 400
قوة المطرفة المفردة حسب EPTA-Procedure 05/2009	جول 2,3
عدد الدوران	دقيقة ¹ 0-1 000
حاصن العدة	SDS-plus
قطر عنق محور الدوران	مم 43 (معياري أوروبي)
قطر الثقب الأقصى دون شفتي الغبار:	
- الخرسانة	مم 23
- الجدران (بلقمة ثقب قلبية)	مم 68
- الفولاذ	مم 13
- الخشب	مم 30
قطر الثقب الأقصى مع شفتي الغبار:	
- الخرسانة	مم 16
- الجدران (بلقمة ثقب قلبية)	مم 68
قدرة الشفط	لتر/ دقيقة 450
سعة صندوق الغبار (عند التثقيب الأفقي)	
- ثقب 6 x 30 مم	عملية ثقب 100
- ثقب 8 x 30 مم	عملية ثقب 60
- ثقب 12 x 50 مم	عملية ثقب 16
الوزن حسب EPTA-Procedure 01:2014	كغ 3,6
الوزن دون شاطئ الغبار	كغ 2,9
فئة الوقاية	II/II
القيم سارية المفعول لجهد اسمي [L] بمقدار 230 فولط. قد تتفاوت هذه القيم عندما يختلف الجهد عن ذلك أو بطرازات خاصة ببلدان معينة.	

لقد تم قياس مستوى الاهتزازات المذكور في التعليمات هذه حسب أسلوب قياس معير ضمن EN 60745 ويمكن استخدامه لمقارنة العدد الكهربائية ببعضها البعض. كما أنه ملائم لتقدير التعرض للاهتزازات بشكل مبدئي. يمثل مستوى الاهتزازات المذكور الاستخدامات الأساسية للعدة الكهربائية. بينما إن تم استعمال العدة الكهربائية لاستخدامات أخرى بملحقات متعددة أو بعدد شغل مخالفة أو بصيانة غير كافية، فقد يختلف مستوى الاهتزازات. وقد يزيد ذلك التعرض للاهتزازات طوال فترة الشغل بشكل واضح.

كما ينبغي من أجل تقدير التعرض للاهتزازات بشكل دقيق، أن يتم مراعاة الأوقات التي يطفأ خلالها الجهاز أو التي يعمل بها ولكن دون تشغيله بحمل فعال. وقد يخفض ذلك التعرض للاهتزازات بشكل واضح عبر كامل مدة العمل. حدد إجراءات أمان إضافية لوقاية المستخدم من تأثير الاهتزازات، مثلاً: صيانة العدة الكهربائية وعدد الشغل، تدفئة اليدين وتنظيم مجريات العمل.

التركيب

◀ اسحب القابس من مقبس الشبكة الكهربائية قبل إجراء أي عمل على العدة الكهربائية.

المقبض الإضافي

◀ استعمل عدتك الكهربائية فقط مع المقبض الإضافي 12.

أرجحة المقبض اليدوي الإضافي (تراجع الصورة A)

يمكنك أن تقوم بأرجحة المقبض الإضافي 12 حسب رغبتك لكي تتوصل إلى موقف عمل آمن وقليل الإجهاد.

- اقتل قطعة المقبض السفلية بالمقبض الإضافي 12 بعكس اتجاه حركة عقارب الساعة ودور المقبض الإضافي 12 إلى المركز المرغوب. ثم أعد تدوير قطعة المقبض السفلية بالمقبض الإضافي 12 باتجاه حركة عقارب الساعة بإحكام.

اختيار ظرف المثقاب والعدد

إنك بحاجة إلى عدد SDS-plus من أجل الثقب المرفق بالطرق والنمت (النمت فقط بالاتصال مع MV 200، من التوابع)، ويتم تركيبها في ظرف المثقاب SDS-plus.

من أجل الثقب دون دق في الخشب والمعادن والخزف واللدائن وأيضاً لربط اللوالب تستخدم العدد دون SDS-plus (مثلاً: لقم تثقيب بساق اسطوانية). إنك بحاجة إلى ظرف المثقاب السريع الشد أو لظرف المثقاب المسنن الطوق من أجل هذه العدد.

استبدال ظرف المثقاب المسنن الطوق

لكي تتمكن من العمل بواسطة العدد دون SDS-plus (مثلاً لقم الثقب بساق اسطوانية) يجب أن يتم تركيب ظرف المثقاب المناسب (ظرف المثقاب المسنن الطوق أو السريع الشد، من التوابع).

تركيب ظرف المثقاب المسنن الطوق (تراجع الصورة B)

- ابرم ساق حوض SDS-plus 21 إلى داخل ظرف المثقاب المسنن الطوق 20. أمّن طرف المثقاب المسنن الطوق 20 بواسطة لولب التأمين 19. انتبه إلى أن أسنان لولب التأمين يسارية الاتجاه.

معلومات عن الضجيج والاهتزازات

قيم انبعاث الضوضاء محتسبة تبعاً للمعيار EN 60745-2-6.

تبلغ قيمة مستوى ضجيج الجهاز (نوع A) عادة: مستوى ضغط الصوت 90 ديسيبل (نوع A). مستوى قدرة الصوت 101 ديسيبل (نوع A). اضطراب القياس $K = 3$ ديسيبل.

ارتد واقية سمع!

قيمة انبعاث الاهتزازات a_h (مجموع المتجهات بثلاثة اتجاهات) والتفاوت K حسب EN 60745-2-6:

$$a_h = 15,5 \text{ م}^2/\text{م}^2, K = 1,5 \text{ م}^2/\text{م}^2$$

$$\text{ثقب المعدن: } a_h > 2,5 \text{ م}^2/\text{م}^2, K = 1,5 \text{ م}^2/\text{م}^2$$

$$\text{ربط اللوالب: } a_h > 2,5 \text{ م}^2/\text{م}^2, K = 1,5 \text{ م}^2/\text{م}^2$$

الاستعمال المخصص

العدة الكهربائية مخصصة للثقب المرفق بالطرق في الخرسانة والطوب والحجر. كما أنها صالحة للثقب دون طرق في الشب والمعادن والخزف واللداين. وتصلح العدة الكهربائية المجهزة بالتمكك الإلكتروني وبال دوران اليميني/اليساري لربط اللوالب أيضاً.

الأجزاء المصورة

يستند ترقيم الأجزاء المصورة إلى رسوم العدة الكهربائية الموجودة في صفحة الرسوم التخطيطية.

- 1 حاضن العدة SDS-plus
 - 2 غطاء الوقاية من الغبار
 - 3 لبيسة إقفال
 - 4 مفتاح تحويل الثقب/الثقب المرفق بالطرق
 - 5 زر فك إقفال مفتاح تحويل الثقب/الثقب المرفق بالطرق
 - 6 مفتاح تحويل اتجاه الدوران
 - 7 زر تثبيت مفتاح التشغيل والإطفاء
 - 8 مفتاح التشغيل والإطفاء
 - 9 صندوق الغبار الكامل (Microfilter System)
 - 10 زر فك إقفال شطف الغبار
 - 11 زر فك إقفال صندوق الغبار
 - 12 مقبض إضافي (سطح القبض معزول)
 - 13 زر ضبط دليل التوجيه المتراكب
 - 14 شاطئ الغبار
 - 15 دليل التوجيه المتراكب
 - 16 زر ضبط محدد العمق
 - 17 حلقة تجميع الغبار للكمة الثقب
 - 18 مقبض يدوي (سطح القبض معزول)
 - 19 لولب تأمين طرف المثقاب المسنن الطوق *
 - 20 طرف المثقاب المسنن الطوق *
 - 21 ساق حوض SDS-plus لطرف المثقاب *
 - 22 حز توجيه شاطئ الغبار
 - 23 غطاء صندوق الغبار
 - 24 عنصر الترشيح (Microfilter System)
 - 25 صندوق مهائى لشطف الغبار خارجياً *
 - 26 وصلة شطف *
 - 27 خرطوم الشطف *
 - 28 محدد العمق
 - 29 زر فك إقفال حلقة تجميع الغبار
 - 30 حلقة تجميع الغبار للكم للثقب القلبية *
 - 31 تنوء، تعشيق حلقة تجميع الغبار *
 - 32 حامل عام بساق حوض SDS-plus *
- * لا يتضمن إطار التوريد الاعتيادي التوابع المصورة أو الموصوفة. يعثر على التوابع الكاملة في برنامجنا للتوابع.

حافظ على إبقاء عدد القطع نظيفة وحادة. إن عدد القطع ذات حواف القطع الحادة التي تم صيانتها بعناية تتكلم بشكل أقل ويمكن توجيهها بشكل أسير.

استخدم العدد الكهربائية والتوابع وعدد الشغل وإلخ حسب هذه التعليمات. تراعى أثناء ذلك شروط الشغل والعمل المراد تنفيذه. استخدام العدة الكهربائية لغير الأشغال المخصصة لأجلها قد يؤدي إلى حدوث الحلات الخطيرة.

الخدمة

اسمح بتصليح عدتك الكهربائية فقط من قبل العمال المتخصصين و فقط باستعمال قطع الغيار الأصلية. يؤمن ذلك المحافظة على أمان الجهاز.

تعليمات الأمان للمطابق

- ارتد واقية سمع. قد يؤدي تأثير الضجيج إلى فقدان قدرة السمع.
- استخدم المقابض الإضافية في حالة توريدها مع العدة الكهربائية. إن فقدان التحكم قد يؤدي إلى الإصابة بجروح.
- امسك بالعدة الكهربائية من قبل سطوح القبض المعزولة عند إجراء الأعمال التي من الجائز أن تصيب بها عدة الشغل الخطوط الكهربائية المخفية أو الكبل الكهربائي الفاص بالعدة الكهربائية. إن ملامسة خط يسري به جهد كهربائي قد تكهرب أيضاً أجزاء معدنية بالعدة الكهربائية، فتؤدي إلى صدمة كهربائية.
- استخدم أجهزة تنقيح ملائمة للعثور على خطوط الامداد المخفية أو استعن بشركة الامداد المحلية. إن ملامسة الخطوط الكهربائية قد يؤدي إلى اندلاع النار وإلى الصدمات الكهربائية. إلتاف خط الغاز قد يؤدي إلى الانفجارات. اختراق خط الماء يشكل الأضرار المادية أو قد يؤدي إلى الصدمات الكهربائية.
- أقبض على العدة الكهربائية أثناء الشغل بكلتا اليدين بإحكام وقف بثبات. يتم توجيه العدة الكهربائية بكلتا اليدين بأمان أكبر.
- أمن قطعة الشغل. يتم القبض على قطعة الشغل التي تم تثبيتها بواسطة تجهيزة شد أو بواسطة الملزمة بأمان أكبر مما لو تم المسك بها بواسطة يدك.
- انتظر إلى أن تتوقف العدة الكهربائية عن الحركة قبل أن تضعها جانباً. قد تتكلم عدة الشغل فتؤدي إلى فقدان السيطرة على العدة الكهربائية.

وصف المنتج والأداء

اقرأ جميع الملاحظات التحذيرية والتعليمات. إن ارتكاب الأخطاء عند تطبيق الملاحظات التحذيرية والتعليمات قد يؤدي إلى الصدمات الكهربائية، إلى نشوب الحرائق و/أو الإصابة بجروح خطيرة.



يرجى فتح الصفحة القابلة للثني التي تتضمن صور العدة الكهربائية وترك هذه الصفحة مفتوحة أثناء قراءة كراسة الاستعمال.

تعليمات الأمان

ملاحظات تحذيرية عامة للعدد الكهربائية

⚠ تحذير اقرأ جميع الملاحظات التحذيرية والتعليمات.

إن ارتكاب الأخطاء عند تطبيق الملاحظات التحذيرية والتعليمات قد يؤدي إلى نشوب الحرائق و/أو الإصابة بجروح خطيرة.

احتفظ بجميع الملاحظات التحذيرية والتعليمات للمستقبل.

يقصد بمصطلح "العدد الكهربائية" المستخدم في الملاحظات التحذيرية، العدد الكهربائي الموصولة بالشبكة الكهربائية (بواسطة كابل الشبكة الكهربائية) وأيضاً العدد الكهربائي المزودة بمركم (دون كابل الشبكة الكهربائية).

الأمان بمكان الشغل

حافظ على نظافة وحسن إضاءة مكان شغلك. الفوضى في مكان الشغل ومجالات العمل الغير مضاءة قد تؤدي إلى حدوث الحوادث.

لا تشغل بالعدد الكهربائية في محيط معرض لخطر الانفجار والذي تتوفر فيه السوائل أو الغازات أو الأغبرة القابلة للاشتعال. العدد الكهربائية تشكل الشر الذي قد يتطاير، فيشعل الأغبرة والأبخرة.

حافظ على بقا الأطفال وغيرهم من الأشخاص على بعد عندما تستعمل العدد الكهربائية. قد تفقد السيطرة على الجهاز عند التلهي.

الأمان الكهربائي

يجب أن يتلائم قابس وصل العدد الكهربائية مع المقبس. لا يجوز تغيير القابس بأي حال من الأحوال. لا تستعمل القوابس المهيأة مع العدد الكهربائية المؤرضة تأريض وقائي. تخفص القوابس التي لم يتم تغييرها والمقابس الملائمة من خطر الصدمات الكهربائية.

تجنب ملامسة السطوح المؤرضة كالأنياب ورادياتورات التدفئة والمدافئ أو البرادات بواسطة جسمك. يزداد خطر الصدمات الكهربائية عندما يكون جسمك مؤرض.

أبعد العدد الكهربائية عن الأمطار أو الرطوبة. يزداد خطر الصدمات الكهربائية إن تسرب الماء إلى داخل العدد الكهربائية.

لا تسيء استعمال الكابل لحمل العدد الكهربائية أو تعليقها أو لسحب القابس من المقبس. حافظ على إبعاد الكابل عن الحرارة والزيت والمواف الحادة أو عن أجزاء الجهاز المتحركة. تزيد الكابلات التالفة أو المتشابكة من خطر الصدمات الكهربائية.

استخدم فقط كابلات التمديد الصالحة للاستعمال الخارجي أيضاً عندما تشتغل بالعدد الكهربائية في الخلاء. يخفض استعمال كابل تمديد مخصص للاستعمال الخارجي من خطر الصدمات الكهربائية.

إن لم يكن بالإمكان تجنب تشغيل العدد الكهربائية في الأجواء الرطبة، فاستخدم مفتاح للوقاية من التيار المتخلف. إن استخدام مفتاح للوقاية من التيار المتخلف يقلل خطر الصدمات الكهربائية.

أمان الأشخاص

كن يقظاً وانتبه إلى ما تفعله وقم بالعمل بواسطة العدد الكهربائية بتعقل. لا تستخدم عدة كهربائية عندما تكون متعب أو عندما تكون تحت تأثير المخدرات أو الكحول أو الأدوية. عدم الانتباه للحظة واحدة عند استخدام العدد الكهربائية قد يؤدي إلى إصابات خطيرة.

ارتد عتاد الوقاية الخاص وارتد دائماً نظارات واقية. يحد ارتداء عتاد الوقاية الخاص، كقناع الوقاية من الغبار وأحذية الأمان الواقية من الانزلاق والحد أو واقية الأذنين، حسب نوع واستعمال العدد الكهربائية، من خطر الإصابة بجروح.

تجنب التشغيل بشكل غير مقصود. تأكد من كون العدد الكهربائية مطفاة قبل وصلها بإمداد التيار الكهربائي و/أو بالمركم، وقيل رفعها أو حملها. إن كنت تضع إصبعك على المفتاح أثناء حمل العدد الكهربائية أو إن وصلت الجهاز بالشبكة الكهربائية عندما يكون قيد التشغيل، فقد يؤدي ذلك إلى حدوث الحوادث.

انزع عدد الضبط أو مفتاح الربط قبل تشغيل العدد الكهربائية. قد تؤدي العدد أو المفتاح المتواجد في جزء دوار من الجهاز إلى الإصابة بجروح.

تجنب أوضاع الجسد الغير طبيعية. قف بأمان وحافظ على توازنك دائماً. سيسمح لك ذلك من السيطرة على الجهاز بشكل أفضل في المواقف الغير متوقعة.

ارتد ثياب مناسبة. لا ترتد الثياب الفضفاضة أو الملبي. حافظ على إبقاء الشعر والثياب والقفازات على بعد عن أجزاء الجهاز المتحركة. قد تشابك الثياب الفضفاضة والملبي والشعر الطويل بالأجزاء المتحركة.

إن جاز تركيب تجهيزات شفت وجميع الغبار، فتأكد من أنها موصولة وبأنه يتم استخدامها بشكل سليم. قد يقلل استخدام تجهيزات لشفت الأغبرة من المخاطر الناتجة عن الأغبرة.

حسن معاملة واستخدام العدد الكهربائية

لا تفرط بتحميل الجهاز. استخدم لتنفيذ أشغالك العدد الكهربائية المخصصة لذلك. إنك تعمل بشكل أفضل وأكثر أماناً بواسطة العدد الكهربائية الملائمة في مجال الأداء المذكور.

لا تستخدم العدد الكهربائية إن كان مفتاح تشغيلها تالف. العدد الكهربائية التي لم تعد تسمح بتشغيلها أو بإطائها خطيرة ويجب أن يتم تصليحها.

اسحب القابس من المقبس و/أو انزع المركم قبل ضبط الجهاز وقبل استبدال قطع التوابع أو قبل وضع الجهاز جانباً. تمنع إجراءات الاحتياط هذه تشغيل العدد الكهربائية بشكل غير مقصود.

احتفظ بالعدد الكهربائية التي لا يتم استخدامها بعيداً عن منال الأطفال. لا تسمح باستخدام العدد الكهربائية لمن لا خبرة له بها أو لمن لا يقرأ تلك التعليمات. العدد الكهربائية خطيرة إن تم استخدامها من قبل أشخاص دون خبرة.

اعتن بالعدد الكهربائية بشكل جيد. تفحص عما إذا كانت أجزاء الجهاز المتحركة تعمل بشكل سليم وبأنها غير مستحصية عن الحركة أو إن كانت هناك أجزاء مكسورة أو تالفة لدرجة تؤثر فيها على حسن أداء العدد الكهربائية. ينبغي تصليح هذه الأجزاء التالفة قبل إعادة تشغيل الجهاز. الكثير من الحوادث مصدرها العدد الكهربائية التي تم صيانتها بشكل رديء.

راهنمایی های عملی

◀ **پیش از انجام هرگونه کاری بر روی ابزار الکتریکی، دوشاخه اتصال آنرا از داخل پریز برق بیرون بکشید.**

◀ **ابزار برقی را تنها در حالت خاموش روی پیچ و یا مهره قرار دهید.** امکان لغزش ابزار در حال چرخش وجود دارد.

◀ **ابزار الکتریکی را را تنها از قسمتهای عایق در دست بگیرید، چنانچه هنگام کار با ابزار، امکان برخورد با کابل های پنهان برق یا کابل خود دستگاه وجود دارد.** تماس با یک کابل حامل جریان برق می تواند به قسمتهای فلزی دستگاه جریان وارد کند و باعث ایجاد شوک الکتریکی شود.

قلم کاری (قلم زنی)

برای قلم کاری (قلم زنی) به یک قلم مخصوص مجهز به SDS-plus MV 200 (متعلقات) نیاز دارید که در ابزار گیر 1 مجهز به SDS-plus قرار داده شود.

مکش گرد و غبار 14 نباید هنگام قلم کاری (قلم زنی) مونتاز شده باشد.

نحوه قرار دادن سرپیچ ها (رجوع شود به تصویر M)

◀ **ابزار برقی را تنها در حالت خاموش روی پیچ و یا مهره قرار دهید.** امکان لغزش ابزار در حال چرخش وجود دارد.

برای استفاده از سرپیچگوشتی ها به یک نگهدارنده یونیورسال (رابط سر پیچگوشتی) 32 با میله آداپتور مجهز به SDS-plus (متعلقات) نیاز دارید.

مکش گرد و غبار 14 نباید هنگام پیچ کاری (پیچ زنی) مونتاز شده باشد.

- شفت آداپتور را تمیز و قسمت انتهایی آنرا کمی چرب کنید.

- نگهدارنده یونیورسال (رابط سرپیچگوشتی) را در حالت چرخان داخل ابزارگیر قرار دهید تا زمانیکه بطور اتوماتیک قفل شود.

- با کشیدن رابط سر پیچگوشتی، قفل بودن آنرا امتحان کنید.

- یک سرپیچگوشتی را داخل رابط سرپیچگوشتی (نگهدارنده یونیورسال) قرار دهید. منحصراً از سرپیچگوشتی های متناسب با گل پیچ (سرپیچ) استفاده کنید.

- برای برداشتن نگهدارنده یونیورسال، آداپتور (سرپوش) قفل کننده 3 را به عقب فشار دهید و نگهدارنده یونیورسال 32 را از داخل ابزارگیر خارج کنید.

مراقبت و سرویس

مراقبت، تعمیر و تمیز کردن دستگاه

◀ **پیش از انجام هرگونه کاری بر روی ابزار الکتریکی، دوشاخه اتصال آنرا از داخل پریز برق بیرون بکشید.**

◀ **ابزار الکتریکی و شیارهای تهویه آنرا تمیز نگاه دارید، تا ایمنی شما در کار تضمین گردد.**

◀ **کلاسهک محافظت در برابر گرد و غبار را در صورت آسیب دیدن فوراً عوض کنید.** توصیه میشود اینکار را توسط تعمیرگاه مجاز (خدمات پس از فروش) انجام دهید.

در صورت نیاز به یک کابل یدکی برای اتصال به شبکه برق، بایستی به شرکت بوش و یا به نمایندگی مجاز بوش (خدمات پس از فروش) برای ابزار آلات برقی بوش مراجعه کنید تا از بروز خطرات ایمنی جلوگیری بعمل آید.

- ابزارگیر 1 را پس از هر بار استفاده تمیز کنید.

نحوه تعویض فیلتر (رجوع شود به تصویر N)

برای دستیابی و نگهداری توان کامل فیلتر، باید فیلتر 24 متعلق به محفظه گرد و غبار 9، پس از تقریباً هر 15 ساعت کار تعویض شود.

- برای برداشتن محفظه گرد و غبار 9، هر دو دکمه آزاد کننده 11 قفل محفظه را فشار دهید، محفظه گرد و غبار را بطرف پائین بکشید و آنرا از مکش گرد و غبار 14 خارج کنید.

- فیلتر 24 را از طرف بالا بردارید و یک فیلتر جدید در محفظه قرار دهید.

- محفظه گرد و غبار را مجدداً از سمت پائین در مکش گرد و غبار 14 طوری قرار دهید تا صدای جا افتادن آنرا بطور واضح بشنوید.

توجه: چنانچه فیلتر 24 دچار آسیب دیدگی باشد (از جمله سوراخ در فیلتر، آسیب دیدگی قطعه متراکم نرم آن)، فیلتر را فوراً تعویض کنید. در صورت کار با فیلتر آسیب دیده، ممکن است ابزار برقی دچار ایراد و آسیب دیدگی بشود. همچنین فیلتر 24 باید تعویض گردد، چنانچه محفظه گرد و غبار 9 خالی است، ولیکن توان مکش در حد کفایت نیست.

خدمات پس از فروش و مشاوره با مشتریان

دفتر خدمات پس از فروش به سئوالات شما در باره تعمیرات، سرویس و همچنین قطعات یدکی و متعلقات پاسخ خواهد داد. تصاویر و اطلاعات در باره قطعات یدکی و متعلقات را میتوانید در سایت نامبرده زیر جستجو نمایید:

www.bosch-pt.com

تیم مشاور خدمات پس از فروش شرکت بوش با کمال میل به سئوالات شما در باره خرید، طرز استفاده و تنظیم محصولات و متعلقات پاسخ میدهد.

برای هرگونه سؤال و یا سفارش ابزار یدکی و متعلقات، حتماً شماره فنی ده رقمی کالا را مطابق پرچسب روی ابزار برقی اطلاع دهید.

برای استفاده از گارانتی، تعمیر دستگاه و تهیه ابزار یدکی فقط به افراد متخصص مراجعه کنید.

از رده خارج کردن دستگاه

ابزار برقی، متعلقات و بسته بندی آن، باید طبق مقررات حفظ محیط زیست از رده خارج و بازیافت شوند.

ابزارهای برقی را داخل زباله دان خانگی نیاندازید!

فقط برای کشورهای عضو اتحادیه اروپا:

طبق آئین نامه و دستورالعمل اروپایی 2012/19/EU در باره دستگاههای کهنه الکتریکی و الکترونیکی و تبدیل آن به حق ملی، باید ابزارهای برقی غیر قابل استفاده را جداگانه جمع آوری کرد و نسبت به بازیافت مناسب با محیط زیست اقدام بعمل آورد.



حق هرگونه تغییری محفوظ است.

وضعیت برای دریل کاری چکشی در بتن و با سنگ و همچنین برای قلم کاری (قلم زنی) (قلم کاری منحصراً با استفاده از متعلقات MV 200)



وضعیت برای سوراخ کاری بدون ضربه در چوب، فلز، سرامیک و پلاستیک و همچنین برای پیچ کاری (پیچ زنی)



تنظیم جهت چرخش

بوسیله کلید تغییر جهت چرخش 6 میتوانید جهت چرخش ابزار برقی را تغییر دهید.

◀ کلید تغییر جهت چرخش 6 را فقط در صورت خاموش بودن دستگاه فعال کنید.

چرخش راست گرد: دکمه تغییر جهت چرخش 6 را از هر دو طرف تا نقطه ایست در وضعیت ▶ چرخانده و قرار بدهید.

چرخش چپ گرد: دکمه تغییر جهت چرخش 6 را از هر دو طرف تا نقطه ایست در وضعیت ◀ چرخانده و قرار بدهید.

جهت چرخش را برای دریل کاری چکشی، سوراخ کاری و قلم کاری (قلم زنی) همیشه بطرف چرخش راست گرد تنظیم کنید.

نحوه روشن و خاموش کردن

جهت صرفه جویی در انرژی، ابزار برقی را فقط وقتی روشن کنید که می خواهید از آن استفاده کنید.

- برای روشن کردن ابزار برقی، کلید قطع و وصل 8 را فشار دهید.
- برای قفل کردن کلید روشن و خاموش، آنرا فشار داده و نگهدارید و همزمان دکمه فشاری تثبیت کننده 7 را فشار بدهید.
- برای خاموش کردن ابزار برقی، کلید قطع و وصل 8 را رها کنید. در صورت قفل بودن کلید قطع و وصل 8 باید نخست آنرا فشار داده و دوباره رها کنید.

نحوه تنظیم تعداد ضربه/سرعت

شما میتوانید سرعت/تعداد ضربه را در حالت روشن بودن ابزار برقی بدون درجه بندی بر حسب اینکه تا چه حد کلید قطع و وصل 8 را فشار بدهید، تنظیم کنید.

فشار آرام روی کلید قطع و وصل 8 شدت دور موتور و تعداد ضربه ها را کاهش میدهد. افزایش فشار باعث افزایش سرعت و تعداد ضربه ها میشود.

کلاج ایمنی

◀ هنگامی که مته یا ابزار دریل گیر کند، نیروی محرکه محور (شفت) مته قطع می شود. بدلیل نیروهایی که در اینصورت ایجاد می شوند، ابزار برقی را همیشه با هر دو دست محکم نگهدارید و وضعیت ایستادن شما هم باید ثابت و مستقر باشد.

◀ در صورتیکه ابزار برقی بلوکه شود یا گیر کند، ابزار برقی را خاموش کرده و ابزار را از روی دستگاه بردارید. چنانچه ابزار مته گیر کرده باشد و شما ابزار برقی را روشن کنید، نیروهای شدید واکنشی گشتاور ایجاد خواهد شد.

نحوه وفق دادن قطعه مکش گرد و غبار با طول ابزار (رجوع شود به تصویر J)

برای سهلت کار به هنگام کار با ابزار دریل و متعلقاتی که کوتاه هستند، میتوان طول قطعه مکش گرد و غبار 14 را تغییر داد و آنرا با ابزار کار متناسب نمود.

- دکمه 13 را فشار دهید و آنرا در همین حالت نگاه دارید. راهنمای تلسکوپی 15 را تا حدی در قطعه مکش گرد و غبار 14 فرو کنید تا حلقه حفاظ مته در برابر گرد و غبار در نزدیکی سر ابزار دریل قرار بگیرد.
- برای تغییر طول راهنمای تلسکوپی، دکمه 13 را مجدداً فشار دهید.

حلقه حفاظ مته در برابر گرد و غبار (رجوع شود به تصویر K)

- برای تعویض حلقه حفاظ مته 17، دکمه آزاد کننده 29 را فشار دهید و حلقه حفاظ مته را از مکش گرد و غبار جدا کنید.

- برای جاگذاری آن، حلقه حفاظ 17 را از سمت بالا در مکش گرد و غبار 14 طوری قرار دهید تا صدای جا افتادن آنرا بطور واضح بشنوید.

حلقه حفاظ در برابر گرد غبار برای دریل نمونه بردار (متعلقات) (رجوع شود به تصویر L)

برای دریل کاری با دریل نمونه بردار، باید حلقه حفاظ مته در برابر گرد و غبار 17 را با یک حلقه حفاظ مته مخصوص 30 (متعلقات) تعویض کنید. هنگام بکار گیری حلقه حفاظ دریل نمونه بردار در برابر گرد غبار باید برای مکش گرد و غبار، از محفظه آداپتور 25 (متعلقات) با یک مکش گرد و غبار مجزا، غیر از محفظه گرد و غبار 9، استفاده کنید.

- در صورت لزوم میتوانید حلقه حفاظ مته در برابر گرد و غبار 17 را بردارید.
- برای نصب و جاگذاری حلقه حفاظ دریل نمونه بردار 30 در برابر گرد و غبار، آنرا از سمت بالا در مکش گرد و غبار طوری فرو کنید تا صدای جا افتادن آنرا بطور واضح بشنوید.
- برای برداشتن حلقه حفاظ 30، چفت حلقه حفاظ 31 را به طرف خارج بکشید و با کشیدن حلقه حفاظ مته به سمت بالا، آنرا خارج کنید.

طرز کار با دستگاه

راه اندازی و نحوه کاربرد دستگاه

◀ به ولتاژ برق شبکه توجه کنید! ولتاژ منبع جریان برق باید با مقادیر موجود بر روی برچسب ابزار الکتریکی مطابقت داشته باشد. ابزارهای برقی را که با ولتاژ 230V ولت مشخص شده اند، می توان تحت ولتاژ 220V ولت نیز بکار برد.

نحوه انتخاب نوع کار

بوسیله کلید انتخاب «سوراخ کاری/دریل کاری چکشی» 4، نوع کار ابزار برقی را انتخاب کنید.

توجه: نوع عملکرد ابزار برقی را منحصراً در حالت خاموش بودن ابزار برقی تغییر بدهید! در غیر اینصورت، امکان آسیب دیدن ابزار برقی وجود دارد.

- برای تغییر نوع کار ابزار برقی، دکمه آزاد کننده 5 را فشار دهید و کلید انتخاب «سوراخ کاری / دریل کاری چکشی» 4 را در وضعیت دلخواه طوری بگردانید تا صدای جا افتادن آنرا بطور واضح بشنوید.

- حتی الامکان از یک دستگاه مکش مناسب و در خور ماده (قطعه کار) استفاده کنید.
- توجه داشته باشید که محل کار شما از تهویه هوای کافی برخوردار باشد.
- توصیه میشود از ماسک تنفسی ایمنی با درجه فیلتر P2 استفاده کنید.
- به قوانین و مقررات معتبر در کشور خود در رابطه با استفاده از مواد و قطعات کاری توجه کنید.
- ▶ **از تجمع گرد و غبار در محل کار خود جلوگیری بعمل آورید.** گرد و غبار می تواند به آسانی مشتعل شوند.
- ▶ **توجه! خطر آتشسوزی! در صورت نصب قطعه مکش گرد و غبار، هرگز بر روی قطعات چوبی و یا فلزی کار نکنید.** براده ها و تراشه های داغ قطعات میتوانند باعث ایجاد حریق در آنها و یا قطعات مکش گرد و غبار شوند.
- توجه: از استفاده از مکش گرد و غبار 14 به هنگام قلم کاری (قلم زنی) و یا در عملیات پیچ کاری خودداری کنید.
- مکش گرد و غبار 14 به هنگام کار بصورت فنر مانند به عقب باز میگردد، طوری که حلقه محافظ مته در برابر گرد و غبار به هنگام کار با دریل (سوراخ کاری)، همواره بطور چسبیده به سطح قطعه کار نگهداشته می شود. مکش گرد و غبار بطور خودکار به همراه ابزار برقی روشن و خاموش میشود.
- برای دستیابی به مکش ایده ال با بهترین نتایج، لطفاً نکات زیر را مورد توجه قرار دهید:
- سر ابزار دریل و متعلقاتی که مورد استفاده قرار میگیرند نباید بیرون از حلقه محافظ مته 17 و همچنین حلقه محافظ 30 قرار بگیرد (بطور مثال مته مجهز به SDS-plus: حداکثر طول کامل در حدود 160 mm، طول مفید برای کار در حدود 100 mm).
- توجه داشته باشید که حلقه محافظ مته در برابر گرد و غبار همسطح با قطعه کار و یا دیوار قرار بگیرد. با این روش میتوان برامتی همزمان بطور عمود بر دیوار و یا قطعه به کار ادامه داد.
- پس از دستیابی به عمق مورد نظر سوراخ، نخست مته را از داخل سوراخ خارج کنید، سپس ابزار برقی را خاموش کنید.
- بطور منظم کیفیت و وضعیت فیلتر 24 را کنترل کنید. در صورت ایراد و یا آسیب دیدگی فیلتر، آنرا فوراً تعویض کنید.
- نحوه برداشتن/ قرار دادن قطعه مکش گرد و غبار (رجوع شود به تصویر F)**
- برای برداشتن قطعه مکش گرد و غبار، نخست دکمه آزاد کننده 10 را فشار دهید و مکش گرد و غبار را بطرف جلو کشیده و آنرا بردارید.
- در صورت لزوم دسته کمی 12 را به سمت چائینی بگردانید.
- برای قرار دادن و نصب قطعه مکش گرد و غبار 14، آنرا از محل شیار راهنمای 22 در محل مخصوص آن (دخانه) ابزار برقی طوری قرار دهید تا صدای جا افتادن آنرا بطور واضح بشنوید.
- مکش گرد و غبار توسط محفظه گرد و غبار (رجوع شود به تصویر G)**
- میزان پر شدن محفظه گرد و غبار 9 را میتوان برامتی توسط درپچه شفاف و قابل رؤیت 23 کنترل نمود.
- محفظه گرد و غبار را به موقع خالی کنید، زیرا در غیر اینصورت قدرت و توان مکش کاهش پیدا میکند.
- برای برداشتن محفظه گرد و غبار 9، هر دو دکمه آزاد کننده 11 قفل محفظه را فشار دهید، محفظه گرد و غبار را بطرف پائین بکشید و آنرا از مکش گرد و غبار 14 خارج کنید.
- پیش از باز کردن محفظه گرد و غبار 9، محفظه گرد و غبار را به آهستگی بر روی یک سطح مستقر بزنید (بتکانید) تا گرد و غبار موجود از فیلتر 24 جدا شوند.
- درپچه 23 را از سمت پائین درپچه باز کنید و محفظه گرد و غبار را خالی کنید.
- درپچه 23 را ببندید و محفظه گرد و غبار را از پائین در مکش گرد و غبار 14 طوری قرار دهید تا صدای جا افتادن آنرا بطور واضح بشنوید.
- کنترل کنید که فیلتر 24 دچار آسیب دیدگی نباشد. در صورت آسیب دیدگی فیلتر، آنرا فوراً تعویض کنید.
- مکش گرد و غبار توسط مکندة مجزا (رجوع شود به تصویر H)**
- برای مکش گرد و غبار بوسیله یک دستگاه مکش مجزا، به یک محفظه آداپتور 25 (متعلقات) برای جمع آوری گرد و غبار نیاز دارید. این آداپتور به جای محفظه گرد و غبار 9 در مکش گرد و غبار 14 نصب میشود.
- برای برداشتن محفظه گرد و غبار 9، هر دو دکمه آزاد کننده 11 قفل محفظه را فشار دهید، محفظه گرد و غبار را بطرف پائین بکشید و آنرا از مکش گرد و غبار 14 خارج کنید.
- محفظه آداپتور 25 را از سمت پائین در مکش گرد و غبار طوری جاگذاری کنید تا صدای جا افتادن آنرا بطور واضح بشنوید.
- شلنگ مکش 27 (متعلقات) را داخل لوله اتصال دهنده یک دستگاه مکش 26 فرو کنید. شلنگ مکش 27 را به یک دستگاه مکش (متعلقات) متصل کنید. فهرستی از اتصال به انواع دستگاه های مکش را میتوان در انتهای این دفترچه راهنما اقتباس کنید.
- دستگاه مکندة باید برای قطعه کار مورد نظر مناسب باشد.
- برای مکش گرد و غباری که برای سلامتی مضرند و سرطانی زا هستند و یا برای مکش تراشه های خشک باید از یک دستگاه مکندة مخصوص استفاده کنید.
- نحوه تنظیم عمق سوراخ (رجوع شود به تصویر I)**
- بوسیله خط مکش 28 جهت تعیین عمق سوراخ کاری لازم، میتوان عمق مطلوب X سوراخ را تعیین کرد.
- ابزار سوراخ کاری مجهز به SDS-plus را تا نقطه ایست در ابزارگیر 1 مجهز به SDS-plus قرار دهید. در غیر اینصورت، قابلیت حرکت ابزار مته کاری مجهز به SDS-plus ممکن است منجر به تنظیم اشتباه عمق سوراخ بشود.
- ابزار برقی را بدون روشن کردن آن، بطور ثابت و محکم بر روی سطحی که باید سوراخ شود قرار دهید. در طی آن باید ابزار مته کاری مجهز به SDS-plus بر روی سطح قرار بگیرد.
- دکمه تعیین عمق سوراخ 16 را فشار دهید و تنظیم کننده عمق سوراخ 28 را طوری جابجا کنید تا فاصله X قابل مشاهده در تصویر، مطابق با عمق مورد نظر سوراخ قرار بگیرد.

نحوه قرار دادن و جاگذاری ابزار دریل مجهز به SDS-plus (رجوع شود به تصویر D)

- به وسیله سه نظام مجهز به SDS-plus، میتوانید ابزار مته را بسیار ساده و راحت بدون نیاز و استفاده از ابزارهای متفرقه تعویض کنید.
- انتهای ابزار را برای جاگذاری آن تمیز کرده و قسمت انتهائی آنرا کمی چرب کنید.
- ابزار دریل را با چرخش در داخل ابزارگیر قرار دهید، بطوریکه خود بخود در دستگاه قفل شود.
- با کشیدن ابزار از قفل شدن آن مطمئن شوید.
- سیستم ابزار دریل مجهز به SDS-plus، به گونه ای است که این ابزار آزادانه قابلیت حرکت دارند. به این ترتیب در حالت بدون بار (در حالت آزاد)، یک گردش دورانی نامنظم انجام میگردد. این مسئله هیچگونه تأثیری بر روی دقت سوراخ کاری و سوراخ مته ندارد، زیرا مته در هنگام سوراخ کردن بطور اتوماتیک در مرکز سوراخ قرار میگیرد.

نحوه برداشتن (پیاپی) ابزار دریل مجهز به SDS-plus (رجوع شود به تصویر E)

- آداپتور (سرپوش) قفل 3 را بطرف عقب کشیده و ابزار روی دستگاه را بردارید.

نحوه قرار دادن و جاگذاری ابزار دریل بدون SDS-plus

توجه: ابزار دریل بدون SDS-plus را برای دریل کاری چکشی و یا قلم کاری بکار نبرید! ابزار بدون SDS-plus و سه نظام آنها به هنگام دریل کاری چکشی و قلم کاری (قلم زنی) آسیب می بینند.

- سه نظام معمولی (دندانه ای) 20 را جاگذاری کنید (رجوع شود به «نحوه تعویض سه نظام معمولی (دندانه ای)»، صفحه 100).
- سه نظام معمولی (دندانه ای) 20 را با چرخاندن آن تا حدی باز کنید که بتوان ابزار را داخل آن قرار داد. ابزار را قرار دهید.
- آچار سه نظام را داخل سوراخ های مربوطه سه نظام معمولی 20 قرار دهید و ابزار را بطور یکنواخت مهار کنید.
- کلید تغییر نوع کار 4 دستگاه را بر روی وضعیت «دریل کاری (سوراخ کاری)» قرار دهید.

نحوه برداشتن (پیاپی) ابزار دریل بدون SDS-plus

- روکش (مهره) سه نظام معمولی (دندانه ای) 20 را به کمک آچار سه نظام خلاف جهت حرکت عقربه ساعت بچرخانید تا بتوان ابزار دریل را برداشت.

مکش گرد و غبار

- گرد و غبار موادی مانند رنگ های دارای سرب، بعضی از چوب ها، مواد معدنی و فلزات میتوانند برای سلامتی مضر باشند. دست زدن و یا تنفس کردن گرد و غبار ممکن است باعث بروز آلرژی و یا بیماری مجاری تنفسی شخص استفاده کننده و یا افرادی که در آن نزدیکی میباشند، بشود.
- گرد و غبارهای مخصوصی مانند گرد و غبار درخت بلوط و یا درخت راش سرطان زا هستند. بخصوص ترکیب آنها با سایر موادی که برای کار بر روی چوب (کرومات، مواد برای محافظت از چوب) بکار برده میشوند. فقط افراد متخصص مجازند با موادی که دارای آزیست میباشند کار کنند.

چرخاندن دسته کمکی (رجوع شود به تصویر A)

- شما میتوانید دسته کمکی 12 را به اندازه دلخواه بچرخانید، بطوریکه بخواهی کار کرده و کمتر خسته شوید.
- بخش انتهائی جای دست در دسته کمکی 12 را برخلاف جهت حرکت عقربه ساعت چرخانده و دسته کمکی 12 را بطرف جهت مطلوب بچرخانید. سپس بخش انتهائی جای دست در دسته کمکی 12 را با چرخاندن در جهت حرکت عقربه ساعت دوباره محکم کنید.

نحوه انتخاب ابزار دریل و سه نظام

برای دریل کاری چکشی و قلم کاری (قلم کاری منحصراً با داشتن متعلقات MV 200) به ابزار مجهز به SDS-plus نیاز دارید که در سه نظام مخصوص مجهز به SDS-plus قرار داده شوند.

برای سوراخ کردن بدون ضربه چوب، فلز، سرامیک و پلاستیک و همچنین برای پیچکاری، ابزار (معمولی) بدون SDS-plus (از جمله مته دنباله استوانه ای) بکار برده میشود. برای این ابزار به یک سه نظام اتوماتیک و یا سه نظام معمولی (دندانه ای) نیاز است.

نحوه تعویض سه نظام معمولی (دندانه ای)

برای بکار بردن ابزارهای بدون SDS-plus (بطور مثال مته دنباله استوانه ای)، باید یک سه نظام مناسب را نصب کنید (سه نظام معمولی و یا سه نظام اتوماتیک قابل تعویض سریع، متعلقات).

نحوه مونتاژ سه نظام معمولی (دندانه ای) (رجوع شود به تصویر B)

- میله آداپتور 21 مجهز به SDS-plus را در یک سه نظام معمولی (دندانه ای) 20 پیچ کنید. سه نظام معمولی 20 را به وسیله پیچ ایمنی 19 مهار کنید. توجه داشته باشید که پیچ ایمنی دارای رزوه چپ میباشد.

نحوه قرار دادن و جاگذاری سه نظام معمولی (دندانه ای) (رجوع شود به تصویر C)

- شفت آداپتور را تمیز و قسمت انتهائی آنرا کمی چرب کنید.
- شفت آداپتور سه نظام معمولی (دندانه ای) را بطور چرخان داخل ابزارگیر قرار دهید تا اینکه بطور اتوماتیک قفل شود.
- با کشیدن سه نظام معمولی، قفل بودن آن را امتحان کنید.

نحوه برداشتن (پیاپی) سه نظام معمولی

- آداپتور (سرپوش) قفل 3 را به طرف عقب فشار دهید و سه نظام معمولی (دندانه ای) 20 را بردارید.

تعویض ابزار

کلاسهک ضد غبار 2، از ورود گرد و غبار مته کاری به دهانه ابزارگیر دستگاه هنگام کار جلوگیری میکند. هنگام قرار دادن ابزار در دستگاه دقت کنید که کلاسهک ضد غبار 2 آسیب نبیند.

◀ کلاسهک محافظت در برابر گرد و غبار را در صورت آسیب دیدن فوراً عوض کنید. توصیه میشود اینکار را توسط تعمیرگاه مجاز اقدامات پس از فروش) انجام دهید.

مشخصات فنی

GBH 2-23 REA		دریل چکشی
3611 B50 5..		شماره فنی
710	W	قدرت ورودی نامی
0-4400	min ⁻¹	تعداد ضربه
		قدرت هر ضربه مطابق استاندارد
2,3	J	EPTA-Procedure 05/2009
0-1000	min ⁻¹	تعداد دور (سرعت)
SDS-plus		ابزارگیر
43 (Euro-Norm)	mm	قطر محور گلوئی
		حداکثر قطر سوراخ بدون مکش گرد و غبار:
23	mm	- بتن
		- قطعات آجری (با دریل نمونه بردار)
68	mm	- فولاد
13	mm	- چوب
30	mm	
		حداکثر قطر سوراخ با مکش گرد و غبار:
16	mm	- بتن
		- قطعات آجری (با دریل نمونه بردار)
68	mm	
450	l/min	ظرفیت و قدرت مکش
		ظرفیت محفظه گرد و غبار (برای سوراخ کاری افقی)
100	تعداد سوراخ ها	- سوراخ مته 6 x 30 mm
60	تعداد سوراخ ها	- سوراخ مته 8 x 30 mm
16	تعداد سوراخ ها	- سوراخ مته 12 x 50 mm
3,6	kg	وزن مطابق استاندارد EPTA-Procedure 01:2014
2,9	kg	وزن بدون قطعه مکش گرد و غبار
□/		کلاس ایمنی

این اطلاعات برای ولتاژ نامی [U] 230V ولت می باشد و در صورت تغییر ولتاژ و یا در کشورهای دیگر می تواند تغییر کنند.

نصب

◀ پیش از انجام هرگونه کاری بر روی ابزار الکتریکی، دو شاخه اتصال آنرا از داخل پریز برق بیرون بکشید.

دسته کمکی

◀ از ابزار برقی خود فقط همراه با دسته کمکی 12 استفاده کنید.

- 21 آداپتور (تبدیل) مجهز به SDS-plus برای سه نظام*
- 22 شیار راهنما بر روی مکش گرد و غبار
- 23 درپچه مکش گرد و غبار
- 24 فیلتر (Microfilter System)
- 25 محفظه آداپتور (محفظه جمع کننده گرد و غبار) برای مکش گرد و غبار مجزا*
- 26 لوله اتصال به دستگاه مکش*
- 27 شلنگ مکش*
- 28 تنظیم کننده عمق
- 29 دکمه آزاد کننده حلقه حفاظ مته در برابر گرد و غبار
- 30 حلقه حفاظ دریل نمونه بردار در برابر گرد و غبار*
- 31 چفت حلقه حفاظ مته در برابر گرد و غبار*
- 32 نگهدارنده یونیورسال (رابط سرپیچگوشی) با میله مجهز به SDS-plus*
- * کلیه متعلقاتی که در تصویر و یا در متن آمده است، بطور معمول همراه دستگاه ارائه نمی شود. لطفاً لیست کامل متعلقات را از فهرست برنامه متعلقات اکتیاس نمائید.

اطلاعات مربوط به صدا و ارتعاش

میزان سطح سر و صدا طبق EN 60745-2-6 محاسبه می شود.

سطح صوتی کلاس A، ارزیابی شده در خصوص این نوع ابزار برقی معادل است با سطح فشار صوتی 90 dB(A)؛ سطح قدرت صوتی (101 dB(A). ضریب خطا (عدم قطعیت) K=3 dB.

از گوشی ایمنی استفاده کنید!

میزان کل ارتعاشات a_{h1} (جمع بردارهای سه جهت) و ضریب خطا K بر مبنای استاندارد محاسبه می شوند EN 60745-2-6:

$$a_{h1} = 15,5 \text{ m/s}^2, K = 1,5 \text{ m/s}^2$$

$$a_{h1} < 2,5 \text{ m/s}^2, K = 1,5 \text{ m/s}^2$$

$$a_{h1} < 2,5 \text{ m/s}^2, K = 1,5 \text{ m/s}^2$$

سطح ارتعاش قید شده در این دستورالعمل با روش اندازه گیری طبق استاندارد EN 60745 مطابقت دارد و از آن میتوان برای مقایسه ابزارهای برقی با یکدیگر استفاده نمود. همچنین برای برآورد موقتی سطح فشار ناشی از ارتعاش نیز مناسب است.

سطح ارتعاش قید شده معرف کاربرد اصلی ابزار برقی است. البته اگر ابزار برقی برای موارد دیگر با سایر متعلقات، با ابزارهای کاربردی دیگر و یا بدون مراقبت و سرویس کافی بکار برده شود، در آنصورت امکان تغییر سطح ارتعاش وجود دارد. این امر میتواند فشار ناشی از ارتعاش را در طول مدت زمان کار به وضوح افزایش بدهد.

جهت برآورد دقیق فشار ناشی از ارتعاش، باید زمانهایی را هم که دستگاه خاموش است و یا اینکه دستگاه روشن است ولیکن در آن زمان بکار گرفته نمیشود، در نظر گرفت. این مسئله میتواند سطح فشار ناشی از ارتعاش را در کل طول کار به وضوح کم کند.

اقدامات ایمنی مضاعف در برابر ارتعاش ها و قبل از تأثیرگذاری آنها را برای حفاظت فردی که با دستگاه کار میکند در نظر بگیرید. بعنوان مثال سرویس ابزار برقی و ابزار و ملحقات آن، گرم نگهداشتن دستها و سازمان دهی مراحل کاری.

- ◀ **قطعه کار را محکم کنید.** در صورتیکه قطعه کار به وسیله تجهیزات نگهدارنده و یا بوسیله گیره محکم شده باشد، قطعه کار مطمئن تر نگه داشته میشود، تا اینکه بوسیله دست نگهداشته شود.
- ◀ **قبل از کنار گذاشتن ابزار برقی صبر کنید تا دستگاه بطور کامل از کار و حرکت بایستد.** ابزار و ملحقات دستگاه ممکن است به قطعه کار گیر کرده و کنترل ابزار برقی از دست شما خارج شود.

تشریح دستگاه و عملکرد آن

کلیه دستورات ایمنی و راهنمایی ها را مطالعه کنید. اشتباهات ناشی از عدم رعایت این دستورات ایمنی ممکن است باعث برق گرفتگی، سوختگی و یا سایر جراحات های شدید شود.



لطفاً صفحه تا شده این دفترچه راهنما را که حاوی تصویر ابزار برقی است، باز کنید و هنگام خواندن این دفترچه راهنما، آنرا باز نگهدارید.

موارد استفاده از دستگاه

این ابزار برقی برای دریل کاری چکشی در بتن، آجر و سنگ در نظر گرفته شده است. این ابزار برقی همچنین برای سوراخ کاری بدون ضربه در چوب، فلز، سرامیک و مواد پلاستیکی نیز مناسب است. ابزارهای برقی با کنترل الکترونیکی و قابلیت چرخش راست گرد و چپ گرد برای پیچکاری (پیچ زنی) نیز مناسب هستند.

اجزاء دستگاه

شماره های اجزاء دستگاه که در تصویر مشاهده میشود، مربوط به شرح ابزار برقی می باشد که تصویر آن در این دفترچه آمده است.

- 1 ابزارگیر مجهز به SDS-plus
- 2 کلاهک محافظت در برابر گرد و غبار
- 3 آداپتور (سرپوش) قفل
- 4 کلید انتخاب نوع عملکرد سوراخ (دریل) کاری/دریل کاری چکشی
- 5 دکمه آزاد کننده کلید انتخاب نوع کار سوراخ کاری / دریل کاری چکشی
- 6 کلید تغییر جهت چرخش
- 7 دکمه قفل و تثبیت کلید قطع و وصل دستگاه
- 8 کلید قطع و وصل
- 9 محافظه کامل گرد و غبار (Microfilter System)
- 10 دکمه آزاد کننده مکش گرد و غبار
- 11 دکمه آزاد کننده قفل محافظه گرد و غبار
- 12 دسته کمکی (با روکش عایق دار)
- 13 دکمه تنظیم راهنمای تلسکوپ
- 14 مکنده گرد و غبار
- 15 راهنمای تلسکوپ
- 16 دکمه برای تعیین و تنظیم عمق سوراخ
- 17 حلقه حفاظ مته در برابر گرد و غبار
- 18 دسته (با روکش عایق دار)
- 19 پیچ ایمنی برای سه نظام معمولی (سه نظام دندانه ای)*
- 20 سه نظام معمولی (دندانه ای)*

باتری آنرا خارج کنید. رعایت این اقدامات پیشگیری ایمنی از راه افتادن ناخواسته ابزار الکتریکی جلوگیری می کند.

- ◀ **ابزار الکتریکی را در صورت عدم استفاده، از دسترس کودکان دور نگهدارید.** اجازه ندهید که افراد ناوارد و یا اشخاصی که این دفترچه راهنما را نخوانده اند، با این دستگاه کار کنند. قرار گرفتن ابزار الکتریکی در دست افراد ناوارد و بی تجربه خطرناک است.

- ◀ **از ابزار الکتریکی خوب مراقبت کنید.** مواظب باشید که قسمت های متمرک دستگاه خوب کار کرده و گیر نکند. همچنین دقت کنید که قطعات ابزار الکتریکی شکسته و یا آسیب دیده نباشند. قطعات آسیب دیده را قبل از شروع به کار تعمیر کنید. علت بسیاری از سوانح کاری، عدم مراقبت کامل از ابزارهای الکتریکی می باشد.

- ◀ **ابزار برش را تیز و تمیز نگهدارید.** ابزار برشی که خوب مراقبت شده و از لبه های تیز برخوردارند، کمتر در قطعه کار گیر کرده و بهتر قابل هدایت می باشند.

- ◀ **ابزارهای الکتریکی، متعلقات، ابزاری که روی دستگاه نصب می شوند و غیره را مطابق دستورات این جزوه راهنما طوری به کار بگیرید که با مدل این دستگاه تناسب داشته باشند.** همچنین به شرایط کاری و نوع کار توجه کنید. کاربرد ابزار برقی برای موارد کاری که برای آن در نظر گرفته نشده است، میتواند شرایط خطرناکی را منجر شود.

سرویس

- ◀ **برای تعمیر ابزار الکتریکی فقط به متخصصین حرفه ای رجوع کرده و از وسائل یدکی اصل استفاده کنید.** این باعث خواهد شد که ایمنی دستگاه شما تضمین گردد.

راهنمایی و نکات ایمنی برای چکش ها

- ◀ **از گوشی ایمنی استفاده کنید.** صدای بلند ممکن است به شنوایی شما آسیب برساند.
- ◀ **در صورت ارسال، از دسته های کمکی (اضافی) استفاده کنید.** از دست دادن کنترل بر ابزار برقی می تواند به کاربر آسیب برساند.
- ◀ **ابزار الکتریکی را از تنها از قسمتهای عایق در دست بگیرید، چنانچه هنگام کار با ابزار، امکان برخورد با کابل های پنهان برق یا کابل خود دستگاه وجود دارد.** تماس با یک کابل حامل جریان برق می تواند به قسمتهای فلزی دستگاه جریان وارد کند و باعث ایجاد شوک الکتریکی شود.
- ◀ **برای یافتن لوله ها و سیمهای برق پنهان تأسیسات، از دستگاه های ردیاب مناسب آن استفاده کنید** و در صورت نیاز با شرکت های کارهای تأسیسات ساختمان محل تماس بگیرید. تماس با سیم های برق میتواند باعث آتش سوزی و یا برق گرفتگی شود. آسیب دیدن لوله گاز می تواند باعث ایجاد انفجار شود. سوراخ شدن لوله آب، باعث خسارت و یا برق گرفتگی میشود.
- ◀ **ابزار الکتریکی را هنگام کار، با هر دو دست محکم گرفته و جایگاه مطمئنی برای خود انتخاب کنید.** ابزار برقی را میتوان با دو دست بهتر و مطمئن تر بکار گرفت و آنرا هدایت کرد.

فارسی

راهنمائی های ایمنی

راهنمائی های ایمنی عمومی برای ابزارهای الکتریکی

هشدار همه دستورات ایمنی و راهنمائی ها را بخوانید. اشتباهات ناشی از عدم رعایت این دستورات ایمنی ممکن است باعث برق گرفتگی، سوختگی و یا سایر جراحات های شدید شود.

همه هشدار های ایمنی و راهنمائی ها را برای آینده خوب نگهداری کنید.

هر جا در این راهنما از «ابزار الکتریکی» صحبت میشود، منظور ابزارهای الکتریکی (با سیم برق) و یا ابزارهای الکتریکی باطری دار (بدون سیم برق) می باشد.

ایمنی محل کار

محل کار خود را تمیز، مرتب و مجزه به نور کافی نگهدارید. محیط کار نامرتب و کم نور میتواند باعث سوانح کاری شود.

با ابزار الکتریکی در محیط هایی که در آن خطر انفجار وجود داشته و حاوی مایعات، گازها و بخارهای محترقه باشد، کار نکنید. ابزار های الکتریکی جرقه هایی ایجاد می کنند که می توانند باعث آتش گرفتن گرد و غبارهای موجود در هوا شوند.

هنگام کار با ابزار الکتریکی، کودکان و سایر افراد را از دستگاه دور نگهدارید. در صورتیکه حواس شما پرت شود، ممکن است کنترل دستگاه از دست شما خارج شود.

ایمنی الکتریکی

دوشاخه ابزار الکتریکی باید با پریز برق تناسب داشته باشد. هیچگونه تغییری در دوشاخه ندهید. مبدل دوشاخه نباید همراه با ابزار الکتریکی دارای اتصال به زمین استفاده شود. دوشاخه های اصل و تغییر داده نشده و پریزهای مناسب، خطر شوک الکتریکی و برق گرفتگی را کم می کنند.

از تماس بدنی با قطعات متصل به سیم اتصال به زمین مانند لوله، شوفاز، اجاق برقی و یخچال خودداری کنید. در صورت تماس بدنی با سطوح و قطعات دارای اتصال به زمین و همچنین تماس شما با زمین، خطر برق گرفتگی افزایش می یابد.

دستگاه را از باران و رطوبت دور نگهدارید. نفوذ آب به ابزار الکتریکی، خطر شوک الکتریکی را افزایش میدهد.

از سیم دستگاه برای کارهایی چون حمل ابزار الکتریکی، آویزان کردن آن و یا خارج کردن دوشاخه از برق استفاده نکنید. کابل دستگاه را در مقابل حرارت، روغن، لبه های تیز و بخش های متحرک دستگاه دور نگهدارید. کابل های آسیب دیده و یا گره خورده خطر شوک الکتریکی را افزایش میدهند.

در صورتیکه با ابزار الکتریکی در محیط باز کار میکنید، تنها از کابل رابطی استفاده کنید که برای محیط باز نیز مناسب باشد. کابل های رابط مناسب برای محیط باز، خطر برق گرفتگی را کم می کنند.

در صورت لزوم کار با ابزار برقی در محیط و اماکن مرطوب، باید از یک کلید حفاظتی جریان خطا و نشتی زمین (کلید قطع کننده اتصال با زمین) استفاده کنید. استفاده از کلید حفاظتی جریان خطا و نشتی زمین خطر برق گرفتگی را کاهش می دهد.

رعایت ایمنی اشخاص

حواس خود را خوب جمع کنید، به کار خود دقت کنید و با فکر و هوش کامل با ابزار الکتریکی کار کنید. در صورت خستگی و یا در صورتیکه مواد مخدر، الکل و دارو استفاده کرده اید، با ابزار الکتریکی کار نکنید. یک لحظه بی توجهی هنگام کار با ابزار الکتریکی، میتواند جراحات های شدیدی به همراه داشته باشد.

از تجهیزات ایمنی شخصی و از عینک ایمنی همواره استفاده کنید. استفاده از تجهیزات ایمنی مانند ماسک ایمنی، کفش های ایمنی ضد لغزش، کلاه ایمنی و گوشی ایمنی متناسب با نوع کار با ابزار الکتریکی، خطر مجروح شدن را کاهش میدهد.

مواظب باشید که ابزار الکتریکی بطور ناخواسته بکار نیفتد. قبل از وارد کردن دوشاخه دستگاه در پریز برق، اتصال آن به باطری، برداشتن آن و یا حمل دستگاه، باید دقت کنید که ابزار الکتریکی خاموش باشد. در صورتیکه هنگام حمل دستگاه انگشت شما روی دکمه قطع و وصل باشد و یا دستگاه را در حالت روشن به برق بزنید، ممکن است سوانح کاری پیش آید.

قبل از روشن کردن ابزار الکتریکی، باید همه ابزارهای تنظیم کننده و آچار ها را از روی دستگاه بردارید. ابزار و آچارهایی که روی بخش های چرخنده دستگاه قرار دارند، میتوانند باعث ایجاد جراحات شوند. وضعیت بدن شما باید در حالت عادی قرار داشته باشد. برای کار جای مطمئنی برای خود انتخاب کرده و تعادل خود را همواره حفظ کنید. به این ترتیب می توانید ابزار الکتریکی را در وضعیت های غیر منتظره بهتر تحت کنترل داشته باشید.

لباس مناسب بپوشید. از پوشیدن لباس های گشاد و حمل زینت آلات خودداری کنید. موها، لباس و دستکش ها را از بخش های در حال چرخش دستگاه دور نگهدارید. لباس های گشاد، موی بلند و زینت آلات ممکن است در قسمت های در حال چرخش دستگاه گیر کنند.

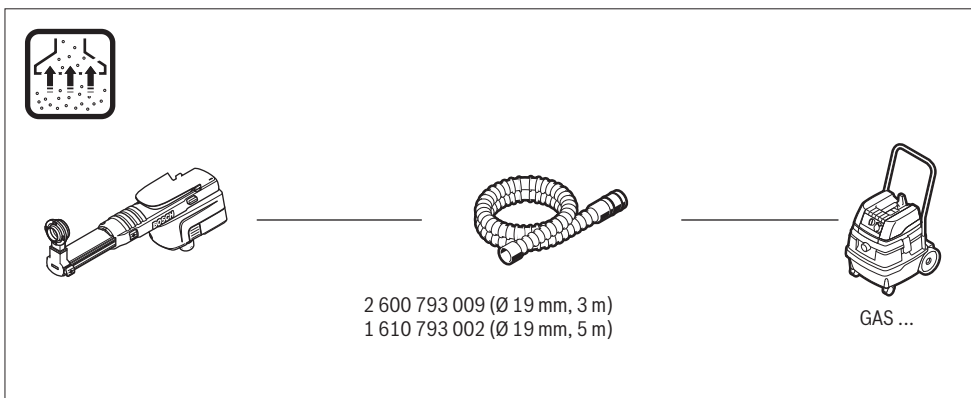
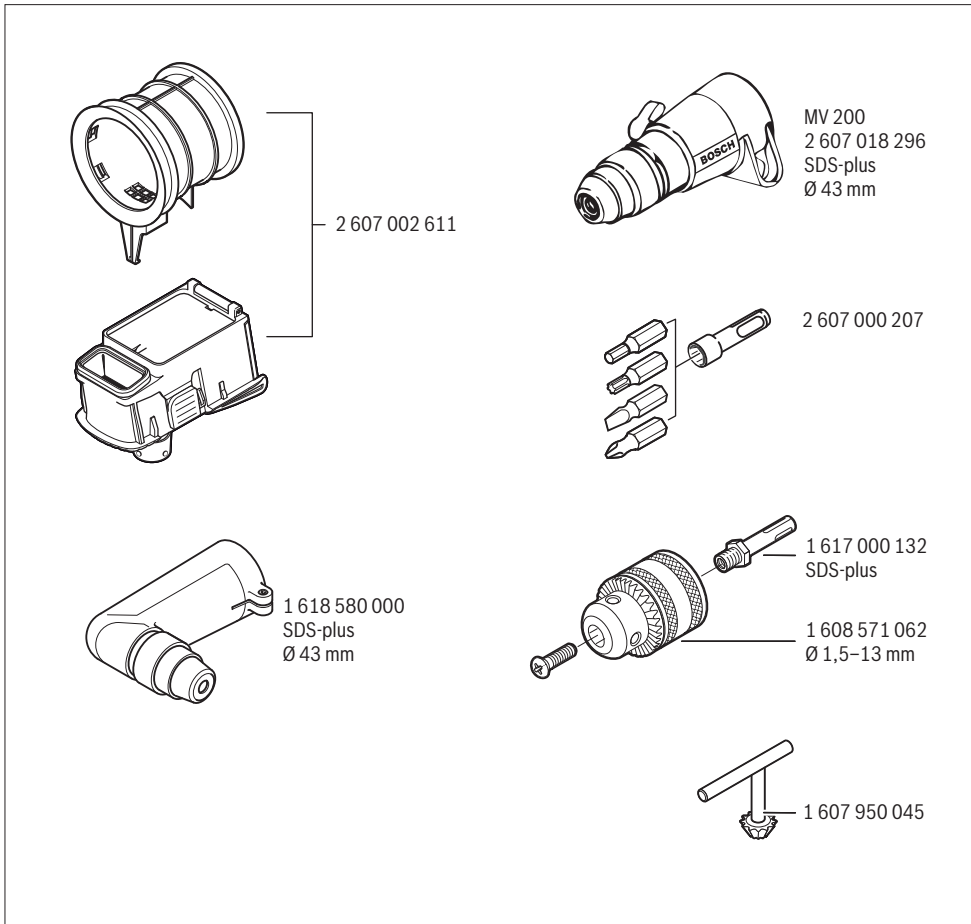
در صورتیکه میتوانید وسایل مکش گرد و غبار و یا وسیله جمع کننده گرد و غبار را به دستگاه نصب کنید، باید مطمئن شوید که این وسایل درست نصب و استفاده می شوند. استفاده از وسایل مکش گرد و غبار مصونیت شما را در برابر گرد و غبار زیاد تر میکند.

استفاده صحیح از ابزار الکتریکی و مراقبت از آن

از وارد کردن فشار زیاد روی دستگاه خودداری کنید. برای هر کاری، از ابزار الکتریکی مناسب با آن استفاده کنید. بکار گرفتن ابزار الکتریکی مناسب باعث میشود که بتوانید از توان دستگاه بهتر و با اطمینان بیشتر استفاده کنید.

در صورت ایراد در کلید قطع و وصل ابزار برقی، از دستگاه استفاده نکنید. ابزار الکتریکی که نمی توان آنها را قطع و وصل کرد، خطرناک بوده و باید تعمیر شوند.

قبل از تنظیم ابزار الکتریکی، تعویض متعلقات و یا کنار گذاشتن آن، دوشاخه را از برق کشیده و یا



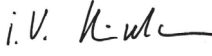


CE		I
de	EU-Konformitätserklärung Bohrhammer Sachnummer	Wir erklären in alleiniger Verantwortung, dass die genannten Produkte allen einschlägigen Bestimmungen der nachfolgend aufgeführten Richtlinien und Verordnungen entsprechen und mit folgenden Normen übereinstimmen. Technische Unterlagen bei: *
en	EU Declaration of Conformity Rotary Hammer Article number	We declare under our sole responsibility that the stated products comply with all applicable provisions of the directives and regulations listed below and are in conformity with the following standards. Technical file at: *
fr	Déclaration de conformité UE Marteau perforateur N° d'article	Nous déclarons sous notre propre responsabilité que les produits décrits sont en conformité avec les directives, règlements normatifs et normes énumérés ci-dessous. Dossier technique auprès de: *
es	Declaración de conformidad UE Martillo perforador N° de artículo	Declaramos bajo nuestra exclusiva responsabilidad, que los productos nombrados cumplen con todas las disposiciones correspondientes de las Directivas y los Reglamentos mencionados a continuación y están en conformidad con las siguientes normas. Documentos técnicos de: *
pt	Declaração de Conformidade CE Martelo perfurador N.º do produto	Declaramos sob nossa exclusiva responsabilidade que os produtos mencionados cumprem todas as disposições e os regulamentos indicados e estão em conformidade com as seguintes normas. Documentação técnica pertencente à: *
it	Dichiarazione di conformità UE Martello perforatore Codice prodotto	Dichiariamo sotto la nostra piena responsabilità che i prodotti indicati sono conformi a tutte le disposizioni pertinenti delle Direttive e dei Regolamenti elencati di seguito, nonché alle seguenti Normative. Documentazione Tecnica presso: *
nl	EU-conformiteitsverklaring Boorhamer Productnummer	Wij verklaren op eigen verantwoordelijkheid dat de genoemde producten voldoen aan alle desbetreffende bepalingen van de hierna genoemde richtlijnen en verordeningen en overeenstemmen met de volgende normen. Technisch dossier bij: *
da	EU-overensstemmelseserklæring Borehammer Typenummer	Vi erklærer som eneansvarlige, at det beskrevne produkt er i overensstemmelse med alle gældende bestemmelser i følgende direktiver og forordninger og opfylder følgende standarder. Tekniske bilag ved: *
sv	EU-konformitetsförklaring Borrhammare Produktnummer	Vi förklarar under eget ansvar att de nämnda produkterna uppfyller kraven i alla gällande bestämmelser i de nedan angivna direktiven och förordningarna och att de stämmer överens med följande normer. Teknisk dokumentation: *
no	EU-samsvarserklæring Borhammer Produktnummer	Vi erklærer under eneansvar at de nevnte produktene er i overensstemmelse med alle relevante bestemmelser i direktivene og forordningene nedenfor og med følgende standarder. Teknisk dokumentasjon hos: *
fi	EU-vaatimustenmukaisuusvakuutus Poravasara Tuotenumero	Vakuutamme täten, että mainitut tuotteet vastaavat kaikkia seuraavien direktiivien ja asetusten asiaankuuluvia vaatimuksia ja ovat seuraavien standardien vaatimusten mukaisia. Tekniset asiakirjat saatavana: *
el	Δήλωση πιστότητας ΕΕ Περιστροφικό πιστολέτο Αριθμός ευρετηρίου	Δηλώνουμε με αποκλειστική μας ευθύνη, ότι τα αναφερόμενα προϊόντα αντιστοιχούν σε όλες τις σχετικές διατάξεις των πιο κάτω αναφερόμενων οδηγιών και κανονισμών και ταυτίζονται με τα ακόλουθα πρότυπα. Τεχνικά έγγραφα στη: *
tr	AB Uygunluk beyanı Kırcı-delici Ürün kodu	Tek sorumlu olarak, tanımlanan ürünün aşağıdaki yönetmelik ve direktiflerin geçerli bütün hükümlerine ve aşağıdaki standartlara uygun olduğunu beyan ederiz. Teknik belgelerin bulunduğu yer: *

II		CE
pl	Deklaracja zgodności UE Wiertarka udarowa Numer katalogowy	Oświadczamy z pełną odpowiedzialnością, że niniejsze produkty odpowiadają wszystkim wymaganiom poniżej wyszczególnionych dyrektyw i rozporządzeń, oraz że są zgodne z następującymi normami. Dokumentacja techniczna: *
cs	EU prohlášení o shodě Vrtací kladivo Objednací číslo	Prohlašujeme na výhradní zodpovědnost, že uvedený výrobek splňuje všechna příslušná ustanovení níže uvedených směrnic a nařízení a je v souladu s následujícími normami: Technické podklady u: *
sk	EU vyhlásenie o zhode Vŕtacie kladivo Vecné číslo	Vyhlasujeme na výhradnú zodpovednosť, že uvedený výrobok spĺňa všetky príslušné ustanovenia nižšie uvedených smerníc a nariadení a je v súlade s nasledujúcimi normami: Technické podklady má spoločnosť: *
hu	EU konformitási nyilatkozat Fúrókalapács Cikkszám	Egyedüli felelősséggel kijelentjük, hogy a megnevezett termékek megfelelnek az alábbiakban felsorolásra kerülő irányelvek és rendeletek valamennyi idevágó előírásainak és megfelelnek a következő szabványoknak. Műszaki dokumentumok megőrzési pontja: *
ru	Заявление о соответствии ЕС Перфоратор Товарный №	Мы заявляем под нашу единоличную ответственность, что названные продукты соответствуют всем действующим предписаниям нижеуказанных директив и распоряжений, а также нижеуказанных норм. Техническая документация хранится у: *
uk	Заява про відповідність ЄС Перфоратор Товарний номер	Мизявляємо під нашу одноособову відповідальність, що названі вироби відповідають усім чинним положенням нищезначених директив і розпоряджень, а також нищезначеним нормам. Технічна документація зберігається у: *
kk	ЕО сәйкестік мағлұмдамасы Перфоратор Өнім нөмірі	Өз жауапкершілікпен біз аталған өнімдер төменде жзылған директикалар мен жарлықтардың тиісті қағидаларына сәйкестігін және төмендегі нормаларға сай екенін білдіреміз. Техникалық құжаттар: *
ro	Declarație de conformitate UE Ciocan rotopercutor Număr de identificare	Declarăm pe proprie răspundere că produsele menționate corespund tuturor dispozițiilor relevante ale directivelor și reglementărilor enumerate în cele ce urmează și sunt în conformitate cu următoarele standarde. Documentație tehnică la: *
bg	ЕС декларация за съответствие Перфоратор Каталоген номер	С пълна отговорност ние декларираме, че посочените продукти отговарят на всички валидни изисквания на директивите и разпоредбите по-долу и съответства на следните стандарти. Техническа документация при: *
mk	EU-Изјава за сообразност Чекани за дупчење Број на дел/артикул	Со целосна одговорност изјавуваме, дека опишаните производи се во согласност со сите релевантни одредби на следните регулативи и прописи и се во согласност со следните норми. Техничка документација кај: *
sr	EU-izjava o usaglašenosti Bušilica čekić Broj predmeta	Na sopstvenu odgovornost izjavljujemo, da navedeni proizvodi odgovaraju svim dotičnim odredbama naknadno navedenih smernica u uredba i da su u skladu sa sledećim standardima. Tehnička dokumentacija kod: *
sl	Izjava o skladnosti ES Vrtalno kladivo Številka artikla	Izjavljamo pod izključno odgovornostjo, da je omenjen izdelek v skladu z vse-mi relevantnimi določili direktiv in uredb ter ustreza naslednjim standardom. Tehnična dokumentacija pri: *
hr	EU izjava o skladnosti Udarna bušilica Kataloški br.	Pod punom odgovornošću izjavljujemo da navedeni proizvodi odgovaraju svim relevantnim odredbama direktiva i propisima navedenima u nastavku i da su skladni sa sljedećim normama. Tehnička dokumentacija se može dobiti kod: *
et	EL-vastavusdeklaratsioon Puurvasar Tootenumber	Kinnitame ainuvastutatatena, et nimetatud tooted vastavad järgnevalt loetle-tud direktiivide ja määruste kõikidele asjaomastele nõuetele ja on kooskõlas järgmiste normidega. Tehnilised dokumendid saadaval: *

CE

III

iv Deklarācija par atbilstību EK standartiem Perforators Izstrādājuma numurs	Mēs ar pilnu atbildību paziņojam, ka šeit aplūkotie izstrādājumi atbilst visiem tālāk minētajās direktīvās un rīkojumos ietvertajām saistošajām nostādnēm, kā arī sekojošiem standartiem. Tehniskā dokumentācija no: *
It ES atitiktās deklarācija Perforatorius Gaminio numeris	Atsakingai pareiškiame, kad išvardyti gaminiai atitinka visus privalomus žemiau nurodytų direktyvų ir reglamentų reikalavimus ir šiuos standartus. Techninė dokumentacija saugoma: *
GBH 2-23 REA	3 611 B50 5.. 2006/42/EC EN 60745-1:2009+A11:2010 2014/30/EU EN 60745-2-6:2010 2011/65/EU EN 55014-1:2006+A1:2009+A2:2011 EN 55014-2:1997+A1:2001+A2:2008 EN 61000-3-2:2014 EN 61000-3-3:2013 EN 50581:2012 <hr/>  BOSCH * Robert Bosch Power Tools GmbH (PT/ETM9) 70538 Stuttgart GERMANY <hr/> Henk Becker Helmut Heinzelmann Executive Vice President Head of Product Certification Engineering   Robert Bosch Power Tools GmbH, 70538 Stuttgart, GERMANY Stuttgart, 01.01.2017